

12

DEMANDE DE BREVET D'INVENTION

A1

22 Date de dépôt : 10.07.00.

30 Priorité :

43 Date de mise à la disposition du public de la
demande : 11.01.02 Bulletin 02/02.

56 Liste des documents cités dans le rapport de
recherche préliminaire : *Se reporter à la fin du
présent fascicule*

60 Références à d'autres documents nationaux
apparentés :

71 Demandeur(s) : BRUERE JEAN NOEL — FR.

72 Inventeur(s) : BRUERE JEAN NOEL.

73 Titulaire(s) :

74 Mandataire(s) :

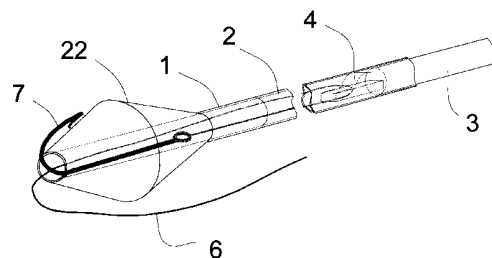
54 DEGORGEOIR TUBULAIRE A POSITIONNEMENT PAR FIL.

57 L'invention concerne un dégorgeoir à poissons utilisant la tension qu'il imprime sur le fil auquel est accroché l'hameçon pour se guider jusqu'à celui-ci.

Elle est constituée d'un embout de maintien (1) pouvant être rigide ou flexible, d'un dispositif de tirage (3), d'un dispositif d'accrochage (4), d'un fourreau (2) et d'un dispositif de manoeuvre (5).

L'utilisateur place le fil dans le dispositif d'accrochage (4), puis actionne le dispositif de manoeuvre (5). La barre de tirage (3) entraîne le fil dans l'embout de maintien (1) jusqu'à ce que la hampe de l'hameçon entre à fond dans celui-ci.

L'hameçon, maintenu par le dégorgeoir, peut alors être retiré facilement.



La présente invention concerne un dégorgeoir tubulaire à positionnement par fil.

Des dégorgeoirs sont utilisés pour retirer les hameçons enfoncés trop profondément à l'intérieur du corps des poissons qui sont pêchés.

5 La plupart des dégorgeoirs actuels sont constitués de dispositifs dont le fonctionnement consiste à saisir à distance l'hameçon qui est enfoncé à l'intérieur du corps du poisson pour lui imprimer manuellement un mouvement contraire à celui qui l'a enfoncé, ce qui le retire de la chair et permet de le sortir.

10 Certains de ces dégorgeoirs sont conçus sur le principe d'une pince éloignée de son système de manoeuvre pour éviter à leur utilisateur d'introduire la main dans la gueule du poisson.

D'autres se réduisent à un manche comportant à une des ses extrémités une poignée de manoeuvre et à l'autre une simple fourche dont le creux est destiné à accueillir l'hameçon.

Les types de dégorgeoirs décrits ci-dessus présentent plusieurs inconvénients.

15 L'inconvénient le plus gênant est l'obligation pour l'utilisateur de localiser précisément dans le corps du poisson l'hameçon à retirer afin de pouvoir appliquer l'extrémité du dégorgeoir sur celui-ci. Il est fréquent, surtout quand on a à faire à des poissons voraces, que l'hameçon ne soit pas visible ni localisable, par exemple lorsqu'il a atteint l'estomac. Le repérage de l'hameçon peut aussi être difficile dans
20 des conditions de mauvaise visibilité, en pêche de nuit par exemple.

Un autre inconvénient est l'obligation d'imprimer à l'hameçon, un fois que le dégorgeoir est appliqué dessus, un mouvement contraire à celui qui l'a enfoncé. Ce mouvement n'est pas toujours facile à doser ou à orienter.

25 Certains dégorgeoirs actuels plus perfectionnés comportent un guide qui permet à leur extrémité de suivre le fil jusqu'à l'hameçon. Le repérage visuel de l'hameçon reste néanmoins indispensable, l'utilisateur devant placer correctement l'extrémité du dégorgeoir sur l'hameçon avant d'imprimer le mouvement nécessaire au décrochage de l'hameçon.

30 Tous les dégorgeoirs actuels ont en commun le gros désavantage de ne pas interdire les nouveaux accrochages de l'hameçon lors du retrait de celui-ci après le premier décrochage. Il est en effet fréquent, lorsque l'hameçon est allé très loin dans le corps du poisson et que ce dernier, bien vivant, gigote frénétiquement qu'il soit très difficile à retirer sans toucher une paroi et qu'il se plante à nouveau, provoquant ainsi une perte de temps et l'obligation de dégorger à nouveau le poisson.

35 L'invention propose un dégorgeoir pour hameçons simples ou à plusieurs pointes qui n'a pas les inconvénients des matériels traditionnels.

Le dispositif selon l'invention permet de dégager un hameçon, même entré très profondément à l'intérieur d'un poisson, sans l'avoir localisé préalablement. Dans une de ses formes particulières de réalisation, il n'impose de plus aucun mouvement particulier à son utilisateur pour décrocher l'hameçon.

- 5 La ou les pointes de l'hameçon, une fois sortie de la chair du poisson, est neutralisée et l'hameçon peut être sorti du poisson sans aucun risque de se planter ailleurs.

Sa manoeuvre se fait sans même avoir à ouvrir la gueule du poisson, il s'y introduit et trouve son chemin automatiquement ce qui élimine tous les risques de morsures liés à l'utilisation des dispositifs traditionnels.

- 10 Sa rapidité d'action réduit au minimum la durée pendant laquelle le poisson reste accroché. Ce dernier peut donc être remis à l'eau très rapidement, quand c'est le désir du pêcheur, avec les meilleures chances de survie.

- 15 Le dispositif selon l'invention a la caractéristique principale d'avoir une extrémité tubulaire qui recouvre la hampe de l'hameçon et qui est guidée jusque là par le fil de pêche que le même dispositif met en tension. Il saisit pour cela le fil à pêche à un endroit quelconque de celui-ci et le fait remonter en entraînant l'hameçon qui lui est accroché à l'intérieur de son conduit central. Aucun des dégorgeoirs existants n'a ces caractéristiques.

- 20 En préambule à la présentation des figures, il est signalé que les principaux éléments représentés sur les figures ont des sections circulaires et que ceci n'est qu'une option. En effet, l'acception du terme « tubulaire » employé dans le présent document est élargie, par rapport au sens commun, à tous les éléments allongés comportant un conduit longitudinal et quelle que soient leurs formes et leurs sections, régulières ou non.

- 25 Figure 1 représente une vue générale de côté schématisée du dispositif selon l'invention.

En référence à cette figure, le dispositif selon l'invention est constitué de l'embout de maintien 1, du fourreau 2, du dispositif de tirage 3, du dispositif d'accrochage 4 et du dispositif de manoeuvre 5.

- 30 Figure 2 représente l'embout de maintien 1 vu en coupe longitudinale.

Figure 3 représente le fourreau 2 vu en coupe longitudinale.

Figure 4 représente le dispositif de tirage 3 vu suivant sa plus grande dimension.

Figure 5 représente à une autre échelle que celle des figures 1 à 4 l'embout de maintien 1 suivant la coupe transversale AA repérée sur la figure 2.

- 35 Figure 6 représente à une autre échelle que celle des figures 1 à 4 le fourreau 2 suivant la coupe transversale BB repérée sur la figure 3.

L'embout de maintien 1 est un élément tubulaire qui comporte un conduit central dont le diamètre 15 permet le passage du dispositif de tirage 3 et de la hampe de l'hameçon. Suivant deux modes principaux de réalisation du dispositif selon l'invention, l'embout de maintien 1 peut être souple ou rigide. La variante à embout de maintien rigide est particulièrement adaptée aux hameçons à plusieurs pointes.

Le fourreau 2 est un élément tubulaire qui comporte un conduit central dont le diamètre 16 permet le passage du dispositif de tirage 3. Sa longueur 9 est suffisante pour que le dispositif de manoeuvre 5 reste en dehors du poisson dans toutes les phases de l'utilisation de l'invention.

Le dispositif de tirage 3 est un élément, rigide ou non, de forme générale cylindrique coulissant dans les conduits centraux de l'embout de maintien 1 et du fourreau 2.

Le dispositif de manoeuvre 5, représenté schématiquement sur les figures 1, 7, 8, 9, 12, 13, 21 et 25, permet à l'utilisateur du dégorgeoir selon l'invention de mettre en mouvement le dispositif de tirage 3 par rapport à l'embout de maintien 1 et au fourreau 2 à l'intérieur de ceux-ci.

Le dispositif d'accrochage 4, solidaire du dispositif de tirage 3, est constitué d'un système permettant, suivant l'étape du fonctionnement du dégorgeoir, soit d'accrocher, soit de maintenir, soit de décrocher le fil de pêche attaché à l'hameçon.

L'embout de maintien 1, le fourreau 2 et le dispositif de tirage 3 ont une résistance dans leur sens longitudinal suffisante pour supporter les efforts de traction et de compression liés à l'utilisation du dégorgeoir selon l'invention. Il peuvent être réalisés en matière plastique, en métal, en caoutchouc, en bois ou en tout autre matériau adapté.

L'embout de maintien 1 est solidaire du fourreau 2. Il est éventuellement démontable.

Figure 11 représente une variante de ce mode particulier de réalisation du dégorgeoir selon l'invention selon laquelle l'embout de maintien 1a est solidaire de l'embout de guidage 17.

L'embout de guidage 17 est un élément de forme tubulaire, pouvant être comparable à celle d'un entonnoir, comportant un conduit central conique sur tout ou partie de sa longueur permettant le passage du dispositif de tirage 3 et de la hampe de l'hameçon 7. L'ouverture la plus petite de l'embout de guidage 17 est placée contre l'extrémité de l'embout de maintien 1a et l'autre ouverture constitue l'extrémité libre du dégorgeoir selon l'invention. Cet embout de guidage peut également être tubulaire de forme cylindrique.

Il a pour fonction, par l'action de ses surfaces obliques ou de sa souplesse, de faciliter l'entrée de l'hameçon 7 dans l'embout de maintien 1a.

L'embout de guidage 17 est constitué d'un matériau d'une tenue, d'une dureté et d'un état de surface suffisants pour assurer sa fonction tel qu'un métal, une matière plastique, ou autre.

5 Selon les modes particuliers de réalisation du dégorgeoir selon l'invention, l'embout de guidage 17 et l'embout de maintien 1 peuvent être un seul et même élément. Il peut également équiper l'embout de maintien 1 dans sa variante rigide.

10 Figure 16 représente un autre mode particulier de réalisation du dégorgeoir selon l'invention pour lequel le dispositif de manoeuvre 5b est constitué d'un mécanisme articulé solidaire du fourreau 2. Ce mécanisme articulé comporte une ou plusieurs poignées dont la manoeuvre déplace le dispositif de tirage 3 par rapport au reste du dégorgeoir selon l'invention, sur le même principe que certaines seringues servant par exemple à appliquer les joints polymérisants que l'on trouve actuellement sur le marché.

15 Figure 17 représente un autre mode particulier de réalisation du dégorgeoir selon l'invention pour lequel le dispositif de manoeuvre 5a est constituée de deux poignées aux formes quelconques, une solidaire du dispositif de tirage 3, l'autre du fourreau 2. La manoeuvre du dégorgeoir selon l'invention consiste simplement dans ce cas à écarter les deux poignées du dispositif de manoeuvre 5a l'une de l'autre. Ces poignées peuvent être agencées de façon à être manoeuvrées à la manière des seringues médicales. L'adjonction du dispositif de blocage 23 à ce mode de réalisation du dispositif de manoeuvre est particulièrement intéressante.

20 Le dispositif de manoeuvre 5 peut n'être constitué, selon un autre mode particulier de réalisation du dégorgeoir selon l'invention non représenté, que d'une poignée solidaire du dispositif de tirage 3. Dans ce cas l'utilisateur saisit, pour manoeuvrer le dégorgeoir, la poignée solidaire du dispositif de tirage 3 et le fourreau 2.

30 Figure 18 représente un mode particulier de réalisation du dispositif d'accrochage 4a. En référence à cette figure, le dispositif d'accrochage 4a est constitué d'une pince dans laquelle le fil 6 est placé et qui retient celui-ci avec une force suffisante pour que l'effort de traction imprimé par le dispositif de tirage 3 soit retransmis au fil 6 sans glissement.

Le diamètre intérieur 16 du fourreau 2 est suffisamment grand pour que la dimension 18, correspondant au diamètre de la boucle formée par le fil 6 soit suffisant pour que ce dernier ne garde pas de déformation permanente après l'utilisation du dégorgeoir selon l'invention.

35 L'embout de maintien 1 peut être composé d'un ensemble d'éléments de petite taille articulés entre eux. Les figures 23 et 24 représentent une forme particulière de réalisation de l'embout de maintien 1d selon laquelle ce dernier est constitué d'éléments tubulaires articulés 24.

Les hameçons peuvent avoir des formes et des dimensions très variées. Pour adapter le dégorgeoir selon l'invention à cette multiplicité de cas, l'embout de maintien 1 peut être interchangeable, démontable et remplaçable par l'embout le plus adapté à la situation.

5 Afin d'éviter que l'hameçon ne s'enfonce trop profondément dans le dispositif de l'invention une butée peut être mise en place aux abords de la jonction entre l'embout de maintien 1 et le fourreau 2. Cette butée a pour objet d'arrêter la progression de l'hameçon 7 à l'intérieur du fourreau 2.

10 Figure 19 et figure 20 représentent, à une échelle très agrandie, l'extrémité du dégorgeoir selon l'invention équipée d'un mode particulier de réalisation du dispositif d'accrochage 4b. En référence à ces figures, le dispositif d'accrochage 4b peut être constitué, selon ce mode particulier de réalisation, d'une pièce soit articulée sur le dispositif de tirage 3a soit solidaire avec lui. Dans le cas représenté sur les figures, le dispositif d'accrochage 4b est constitué d'un élément souple, éventuellement en métal type lame de ressort, de forme recourbée dont une extrémité 15 est fixée sur le dispositif de tirage 3a et dont l'autre extrémité est libre.

Figure 19 correspond à la première étape du fonctionnement de l'invention, au moment où le fil 6 est passé dans le dispositif d'accrochage 4b.

20 Figure 20 correspond à la deuxième étape du fonctionnement de l'invention, lorsque le dispositif de tirage 3a est entraîné à l'intérieur de l'embout de maintien 1.

Comme indiqué sur la figure 19, le dispositif d'accrochage 4b permet, lorsqu'il n'est pas engagé à l'intérieur de l'embout de maintien 1, l'introduction sous lui du fil 6 et retient faiblement ce dernier.

25 Comme indiqué sur la figure 20, le dispositif d'accrochage 4b comporte une partie proéminente qui vient se placer contre l'intérieur de l'embout de maintien 1 au moment où elle rentre dans celui-ci. Cela produit un effort qui serre le fil 6 et en assure la tenue pour la suite de la manoeuvre du dégorgeoir selon l'invention. Le dispositif d'accrochage 4b peut comporter des parties à adhérence renforcée aux endroits où le fil 6 est retenu. Ces parties à adhérence renforcée peuvent par exemple 30 être réalisées en caoutchouc ou à l'aide de stries pratiquées sur les surfaces qui sont en contact avec le fil. La partie proéminente du dispositif d'accrochage 4b a des formes arrondies qui lui permettent de glisser facilement sur la surface intérieure de l'embout de maintien 1.

35 L'extrémité de l'ensemble mobile constitué par le dispositif de tirage 3, 3a et par le dispositif d'accrochage 4, 4b peut comporter un embout poussoir 20 solidaire de l'un ou de l'autre de ces deux éléments. L'embout poussoir 20 est constitué d'un élément comportant un évidement central destiné à améliorer le centrage de la partie de l'hameçon 7 qui est poussée dans la dernière étape de l'utilisation du dégorgeoir selon l'invention lorsque cet hameçon est poussé hors de l'embout de maintien 1. Un

bon centrage pendant cette étape permet en effet d'éviter que l'hameçon ne se coince entre le dispositif de tirage 3 et l'embout de maintien 1. L'embout poussoir 20 peut être intégré par construction au dispositif de tirage 3.

5 Figure 21 représente un mode particulier de réalisation du dégorgeoir selon l'invention. En référence à cette figure, le fourreau 2a comporte le tronçon transparent 21 qui permet de localiser les éléments du dégorgeoir selon l'invention lors de leurs déplacements à l'intérieur de ce fourreau. Ce tronçon transparent 21 a les mêmes caractéristiques dimensionnelles et de résistance que le fourreau 2a et peut avoir toute longueur voulue, il peut même remplacer totalement ce fourreau. Le
10 tronçon transparent peut être réalisé en verre ou en matière plastique.

Figure 22 représente un mode particulier de réalisation de l'embout de maintien 1. En référence à cette figure, l'embout de maintien 1c comporte une armature 19 qui permet d'améliorer sa résistance à la compression et à la traction tout en maintenant relativement constant le diamètre 15 du conduit central de cet embout.

15 L'armature 19 peut être par exemple constituée d'une spirale ou d'anneaux en matière plastique, en métal ou en tout autre matériau. Cette armature peut être gainée de caoutchouc.

L'invention peut être équipée, soit d'un embout de maintien 1 souple, soit d'un embout de maintien 1 rigide. Chacun de ces deux types d'embout correspond à un
20 usage et à un fonctionnement particuliers.

Les figures 7, 8, 9, 10, 12 et 13 représentent différentes étapes du fonctionnement du dégorgeoir selon l'invention. Les figures 7 et 8 représentent les étapes de ce fonctionnement communes aux dispositifs dotés d'embouts de maintien souples et à ceux dotés d'embouts de maintien rigides. Les figures 9 et 10 représentent les
25 dernières étapes du fonctionnement de l'invention dotée d'un embout de maintien souple. Les figures 12 et 13 représentent les dernières étapes du fonctionnement de deux modes particuliers de réalisation de l'invention dotée d'un embout de maintien rigide.

Figure 7 représente la première étape de ce fonctionnement.

30 Le but est de décrocher l'hameçon 7. L'utilisateur place le dispositif d'accrochage 4 à un endroit quelconque du fil 6 sur lequel est fixé l'hameçon. Le fil 6 est fixé au dispositif d'accrochage 4 par un des moyens déjà décrits ou par d'autres.

Figure 8 représente la deuxième étape de ce fonctionnement.

35 Le dispositif de manoeuvre 5 est actionné par l'utilisateur. Le dispositif de tirage 3 est entraîné et coulisse à l'intérieur de l'embout de maintien 1 et du fourreau 2. Le dispositif d'accrochage 4, solidaire du dispositif de tirage 3 est aussi entraîné, ainsi que le fil 6 qui lui est accroché, dans les conduits centraux de l'embout de maintien 1 et du fourreau 2. L'embout de maintien 1 recouvre progressivement l'hameçon 7.

Les figures 9 et 10 représentent la fin de la deuxième et la troisième étape du fonctionnement d'un mode particulier de réalisation de l'invention selon lequel l'embout de maintien 1 est souple. Cet embout est dans ce cas assez souple pour se déformer sans efforts appliqués importants lorsque l'hameçon avance dans son conduit central et pour prendre la forme générale de celui-ci. Sa longueur 10 est suffisante pour lui permettre de recouvrir entièrement l'hameçon.

Figure 10 représente la fin de cette deuxième étape, à une échelle très agrandie. L'extrémité de l'embout souple 1a, représenté transparent, atteint le matériau 11 duquel l'hameçon 7 doit être retiré.

La force de traction 12 sur le dispositif de tirage 3, transmise par le fil, est équilibrée par une force de compression contraire et égale 13 sur l'embout de maintien 1a. Cette force est presque intégralement reportée, aux forces de frottement près, à l'extrémité de l'embout de maintien 1a pour devenir une force 14 qui pousse sur le matériau 11. Cette force 14, appliquée sur le matériau 11 et pas sur l'hameçon, a tendance à retirer cet hameçon 7 du matériau 11.

Figure 9 représente la troisième étape du fonctionnement de l'invention, toujours selon le même mode particulier de réalisation.

L'embout souple 1a recouvre maintenant complètement l'hameçon, la force appliquée et dosée par l'utilisateur du dégorgeoir selon l'invention, a été suffisante pour extraire l'hameçon 7.

L'utilisateur peut retirer le dégorgeoir selon l'invention, contenant l'hameçon, du corps du poisson.

L'extrémité de l'hameçon est recouverte par l'embout de maintien souple 1a et ne peut donc plus s'accrocher à nouveau.

L'hameçon est ensuite retiré de l'embout de maintien souple 1a poussé par le dispositif de tirage 3 auquel l'utilisateur imprime le mouvement nécessaire pour le remettre dans sa position initiale.

On constate donc, après avoir observé le fonctionnement de l'invention selon ce mode particulier de réalisation, que celui-ci a bien les avantages annoncés en début de la présente description. Le guidage du dégorgeoir vers l'hameçon est automatique, le décrochage de cet hameçon se fait sans manipulation particulière et ce même hameçon est retiré sans risque d'être accroché à nouveau.

La figure 12 représente la fin de la deuxième étape du fonctionnement d'un mode particulier de réalisation de l'invention selon lequel l'embout de maintien 1b est rigide.

La rigidité de l'embout de maintien 1b interdit à ce dernier de se déformer pour épouser la forme de l'hameçon 7. Ce dernier est donc maintenu dans l'embout de

maintien 1b et seule sa pointe en dépasse. L'utilisateur sent ce moment à l'augmentation de la force de traction dans le fil et à la difficulté qu'il éprouve à actionner le dispositif de manoeuvre 5.

5 La troisième étape du fonctionnement du dégorgeoir selon l'invention et selon ce mode particulier de réalisation consiste donc à imprimer à celui-ci un mouvement de poussée pour décrocher l'hameçon et ensuite à le retirer de la gueule du poisson.

10 Le fonctionnement du dégorgeoir selon l'invention et selon ce mode de fabrication particulier peut être amélioré par l'adjonction au dispositif de manoeuvre 5 du dispositif de blocage 23. Ce dispositif de blocage 23 interdit au dispositif de tirage 3 de revenir vers l'hameçon 7 lorsque cela n'est pas souhaitable. Il permet à l'utilisateur de l'invention d'imprimer l'effort de poussée destiné à décrocher l'hameçon directement sur ce dispositif de tirage sans que celui-ci ne coulisse dans le fourreau 2. L'action du dispositif de blocage 23 peut être débrayée par l'utilisateur quand il le souhaite. Il existe actuellement de nombreux modes de réalisation de dispositifs ayant les fonctions requises pour le dispositif de blocage 23. Un exemple de réalisation de ce dispositif de blocage 23a est donné sur la figure 25, associé avec un dispositif de manoeuvre à poignées 5c. Le dispositif de blocage 23a est alors constitué, suivant un schéma courant, d'une lame articulée dans le trou de laquelle passe le dispositif de tirage 3.

20 La figure 13 représente la fin de la deuxième étape du fonctionnement d'un mode particulier de réalisation de l'invention selon lequel l'embout de maintien rigide 1b est équipé de la bague anti-accrochage 22.

La figure 14 représente une vue latérale de l'embout de maintien rigide 1b muni de la bague anti-accrochage 22, celle-ci étant représentée en transparence.

25 La figure 15 représente une vue en bout de l'embout de maintien rigide 1b muni de la bague anti-accrochage 22, celle-ci étant également représentée en transparence.

Selon certains modes particuliers de réalisation, l'embout de maintien rigide 1b et la bague anti-accrochage 22 peuvent être un seul et même élément.

30 La bague anti-accrochage 22 est une pièce pouvant être à symétrie axiale de diamètre maximum 24 qui vient recouvrir partiellement ou totalement l'extérieur de l'embout de maintien rigide 1b. Cette pièce a de préférence des formes fuyantes qui lui permettent de circuler facilement dans le corps du poisson sans risquer de s'accrocher. La fonction principale de cette bague est de masquer la pointe de l'hameçon lors du retrait du dégorgeoir selon l'invention après décrochage. Cette
35 pointe, une fois masquée, ne risque plus de s'accrocher. Le diamètre 24 est calculé en fonction des caractéristiques de l'hameçon, pour que ce rôle soit assuré. La bague anti-accrochage 22 peut être coulissante sur l'embout de maintien rigide 1b, de façon à faciliter le décrochage de l'hameçon.

La figure 26 représente une vue partielle en perspective du dégorgeoir selon l'invention muni d'une bague anti-accrochage 22.

La bague anti-accrochage 22 peut également être associée à la variante de l'embout de maintien selon laquelle ce dernier est souple.

- 5 On constate, après avoir observé le fonctionnement de l'invention selon les modes particuliers de réalisation basés sur la rigidité de l'embout de maintien 1b, que celui-ci a bien les avantages annoncés en début de la présente description. Le guidage du dégorgeoir vers l'hameçon est automatique, le décrochage de cet hameçon se fait sans précaution particulière et ce même hameçon est retiré sans risque d'être
- 10 accroché à nouveau.

REVENDEICATIONS

- 5 1) Dégorgeoir comportant un fourreau (2), un dispositif de tirage (3), un dispositif de manoeuvre (5), **caractérisé par** ce qu'il est également constitué de l'embout de maintien (1, 1a, 1b, 1c, 1d) solidaire du fourreau (2, 2a), et du dispositif d'accrochage du fil de pêche (4, 4a, 4b) qui, solidaire du dispositif de tirage (3, 3a) lui même actionné par le dispositif de manoeuvre (5, 5a, 5b, 5c), coulisse en entraînant le fil de pêche à l'intérieur de l'embout de maintien (1, 1a, 1b, 1c, 1d) et du fourreau (2, 2a).
- 10 2) Dispositif selon la revendication 1 **caractérisé par** ce que l'embout de maintien (1, 1a, 1c, 1d) est en matériau souple ou constitué d'un assemblage souple.
- 3) Dispositif selon la revendication 1 **caractérisé par** ce que l'embout de maintien (1, 1b) est en matériau rigide ou constitué d'un assemblage rigide.
- 15 4) Dispositif selon l'une quelconque des revendications 1 à 3 **caractérisé par** ce que le dispositif de blocage (23) est adjoint au dispositif de manoeuvre (5, 5a, 5b, 5c).
- 5) Dispositif selon l'une quelconque des revendications 1 à 4 **caractérisé par** ce que l'embout de maintien (1, 1a, 1b, 1c, 1d) est équipé de la bague anti-accrochage (22).
- 20 6) Dispositif selon l'une quelconque des revendications 1 à 5 **caractérisé par** ce que le dispositif de manoeuvre (5b) est constitué d'un mécanisme articulé.
- 7) Dispositif selon l'une quelconque des revendications 1 à 5 **caractérisé par** ce que le dispositif de manoeuvre (5a, 5c) est constitué de une ou deux poignées.
- 8) Dispositif selon l'une quelconque des revendications 1 à 7 **caractérisé par** ce que le dispositif d'accrochage (4a) est constitué d'une pince.
- 25 9) Dispositif selon l'une quelconque des revendications 1, 2, 4, 6, 7, ou 8 **caractérisé par** ce que l'embout de maintien (1, 1d) est constitué d'éléments articulés (24).
- 10) Dispositif selon l'une quelconque des revendications 1, 2, 3, 4, 5, 6, 7 ou 9 **caractérisé par** ce que le dispositif d'accrochage (4b) est constitué d'un élément souple solidaire du dispositif de tirage (3a).
- 30 11) Dispositif selon l'une quelconque des revendications 1 à 10 **caractérisé par** ce que l'ensemble formé par le dispositif de tirage (3, 3a) et le dispositif d'accrochage (4, 4a, 4b) comporte un embout poussoir (20) solidaire de l'un ou de l'autre de ces deux éléments.

- 12) Dispositif selon l'une quelconque des revendications 1 à 11 **caractérisé par ce** que l'embout de maintien (1, 1a, 1b, 1c) comporte une armature (19).
- 13) Dispositif selon l'une quelconque des revendications 1 à 12 **caractérisé par ce** que l'embout de maintien (1, 1a, 1b, 1c, 1d) est équipé de l'embout de guidage (17).
- 5 14) Dispositif selon l'une quelconque des revendications 1 à 13 **caractérisé par ce** que l'embout de maintien (1, 1b) et le fourreau (2, 2a) constituent un seul et même élément.

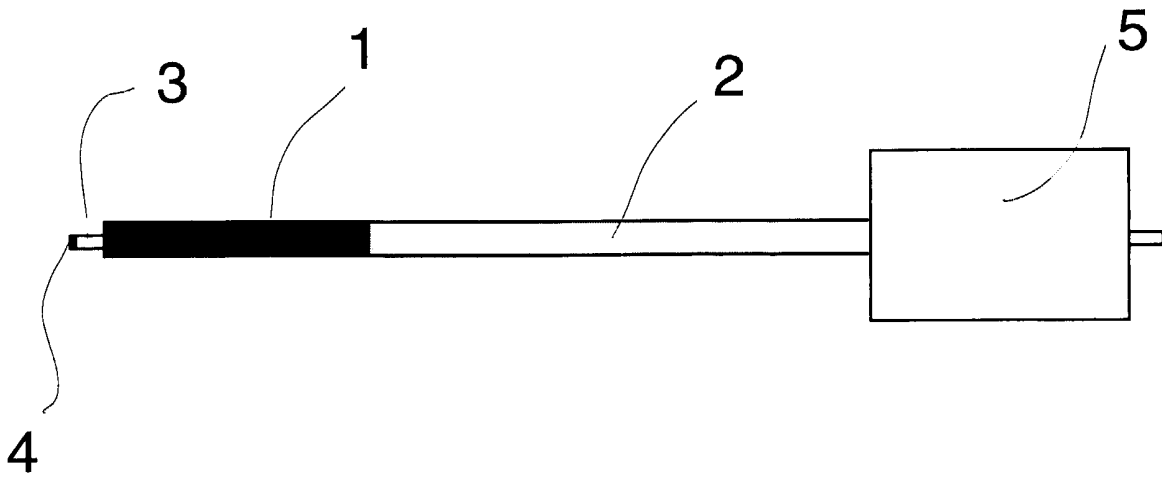


FIGURE 1

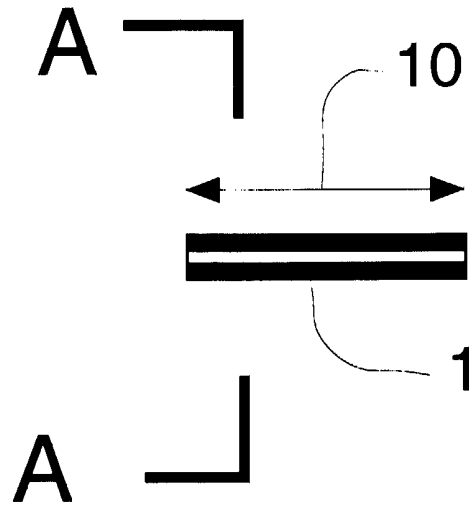


FIGURE 2

2/13

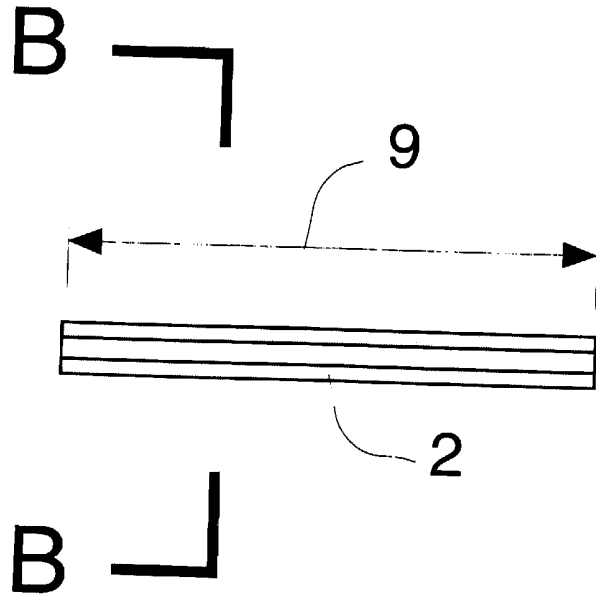


FIGURE 3

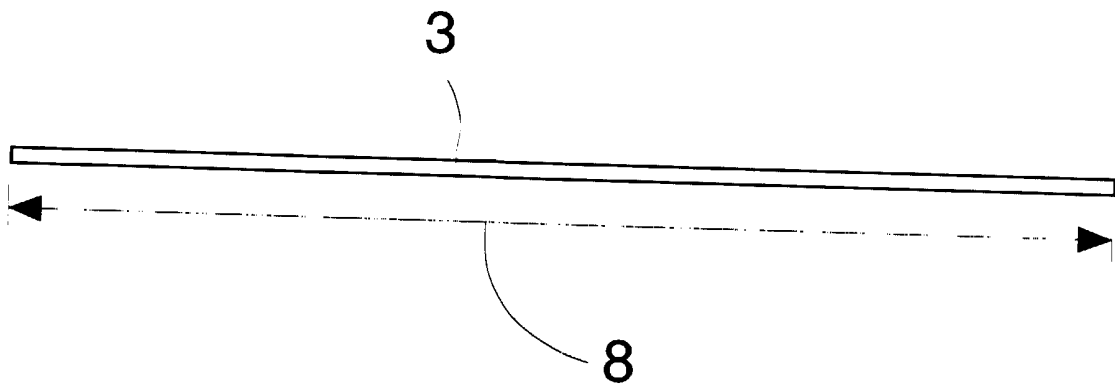


FIGURE 4

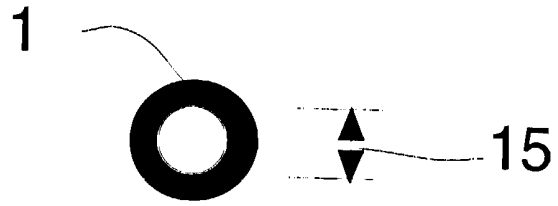


FIGURE 5

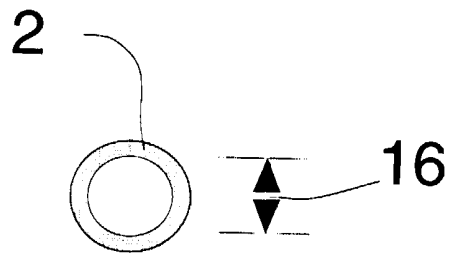


FIGURE 6

4/13

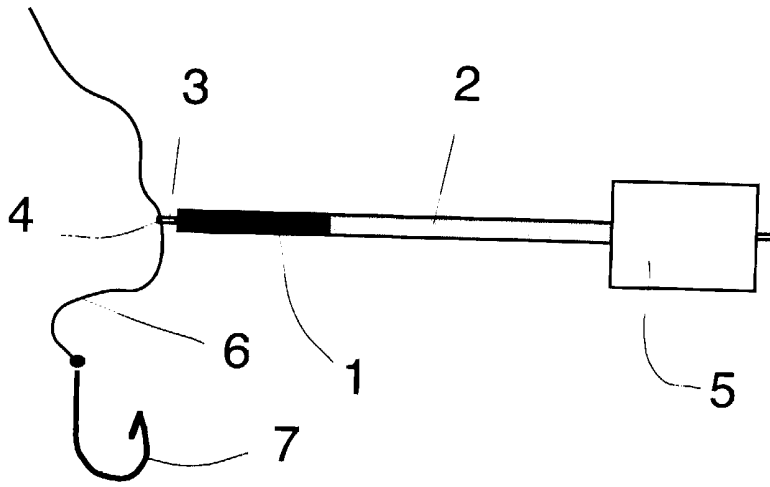


FIGURE 7

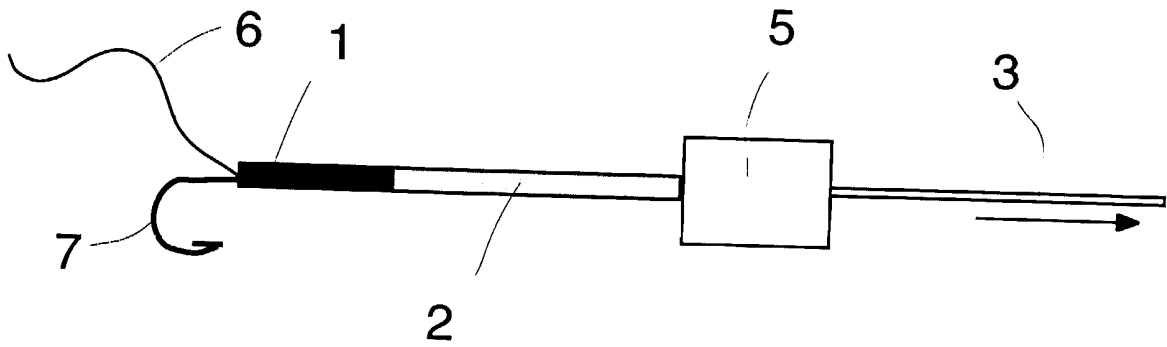


FIGURE 8

5/13

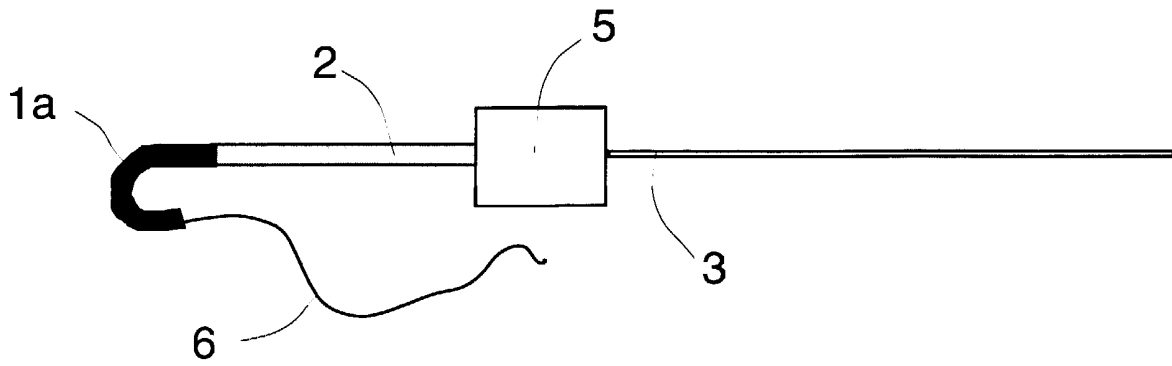


FIGURE 9

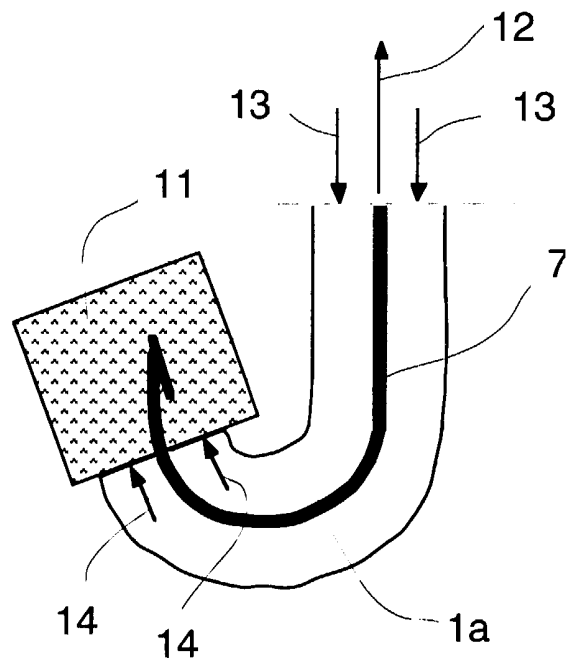


FIGURE 10

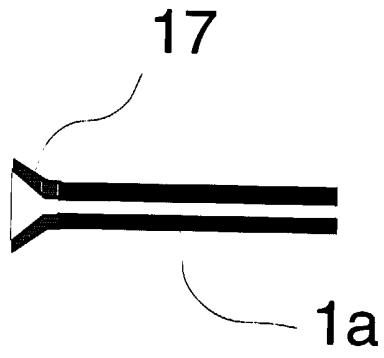


FIGURE 11

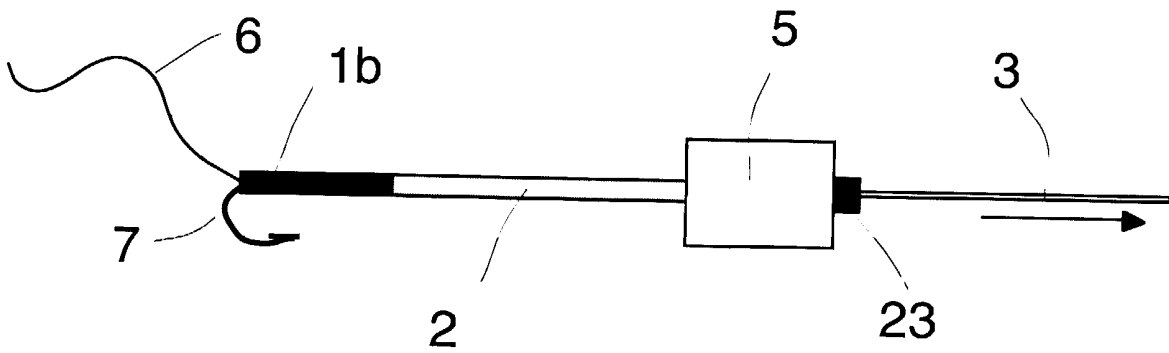


FIGURE 12

7/13

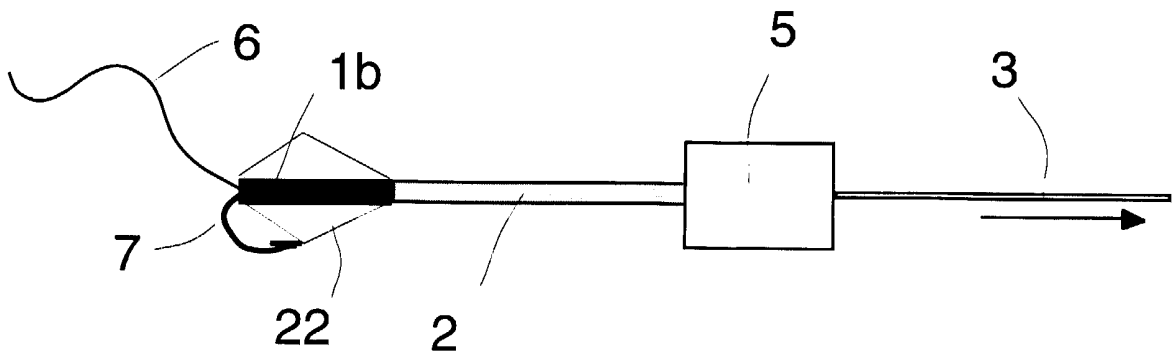


FIGURE 13

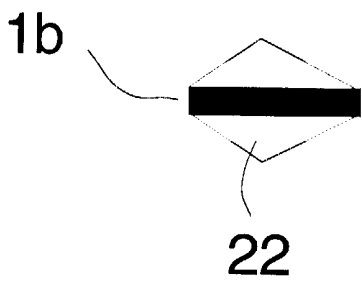


FIGURE 14

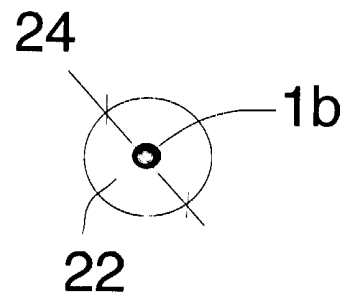


FIGURE 15

8/13

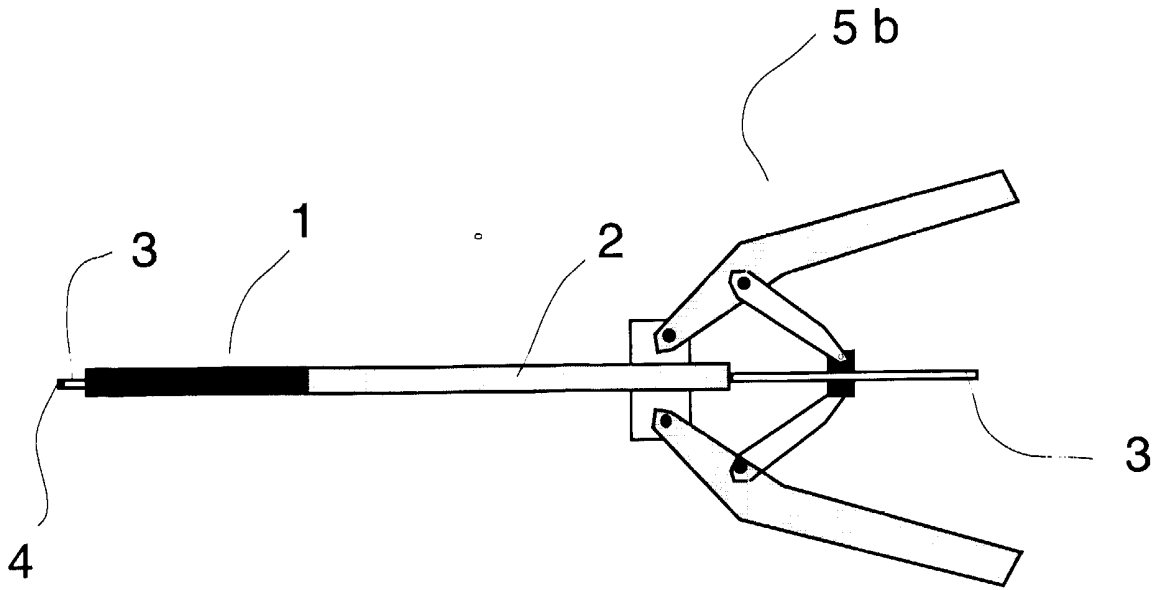


FIGURE 16

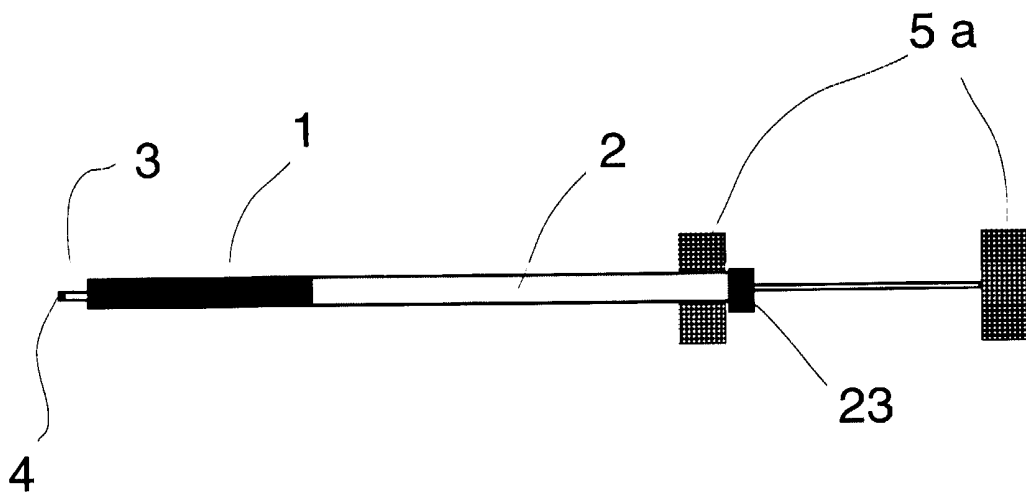


FIGURE 17

9/13

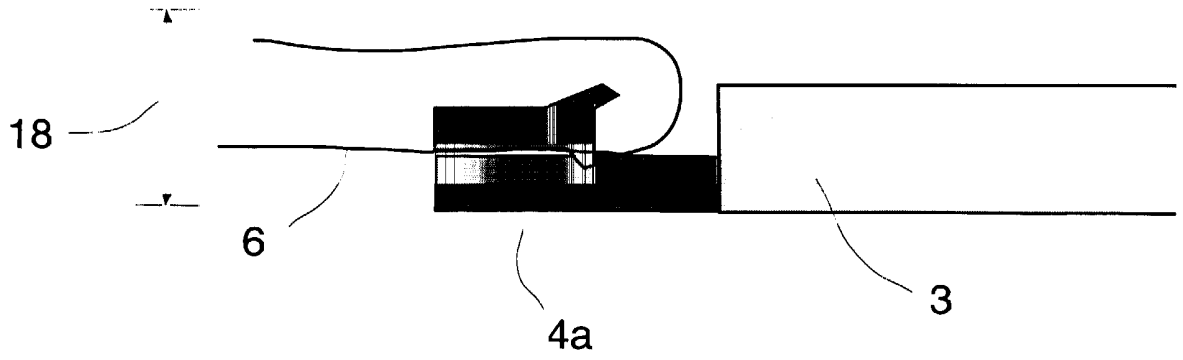


FIGURE 18

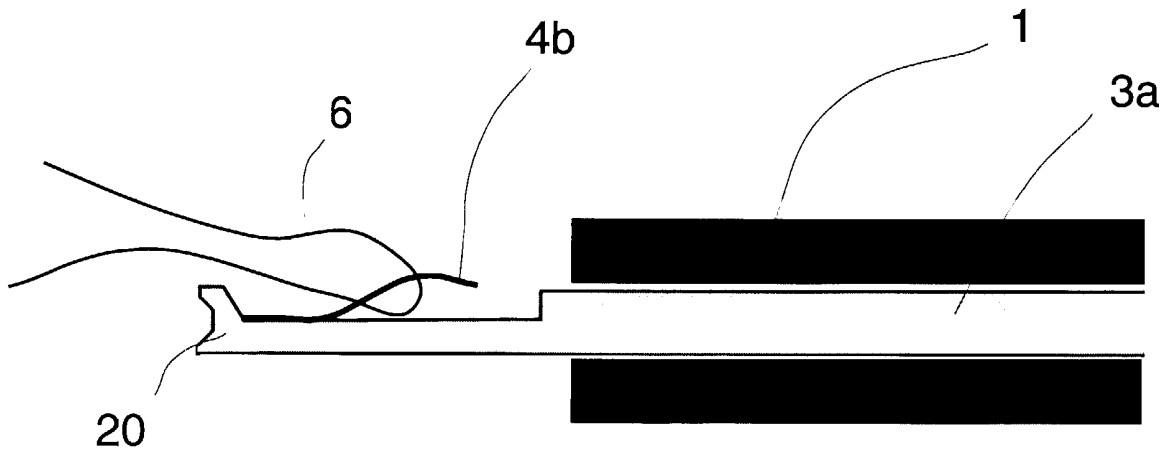


FIGURE 19

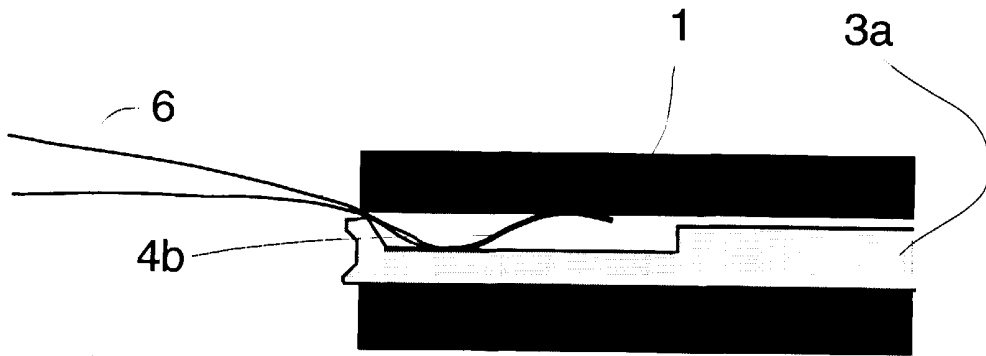


FIGURE 20

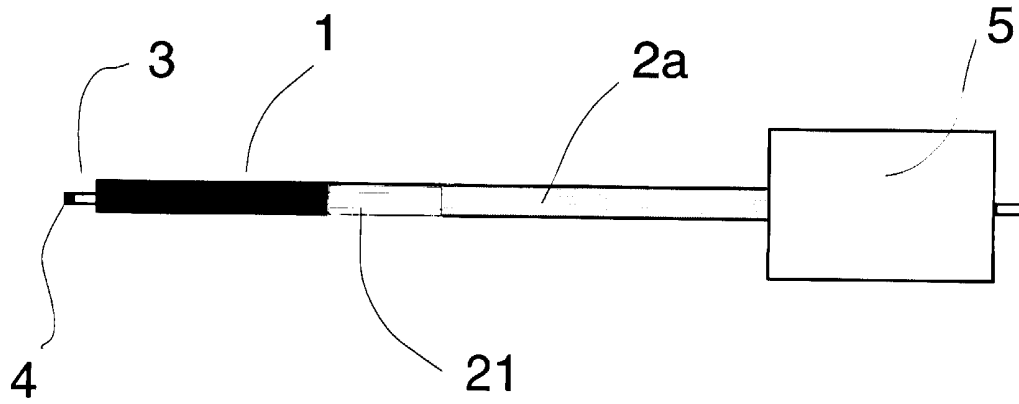


FIGURE 21

11/13

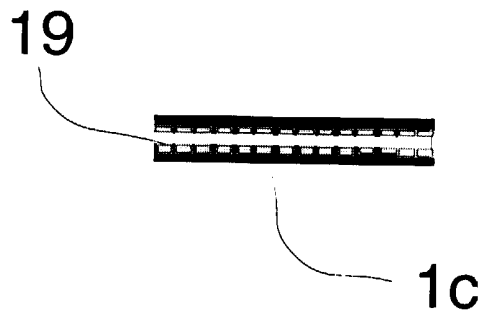


FIGURE 22

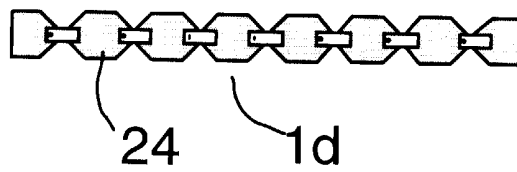


FIGURE 23

12/13

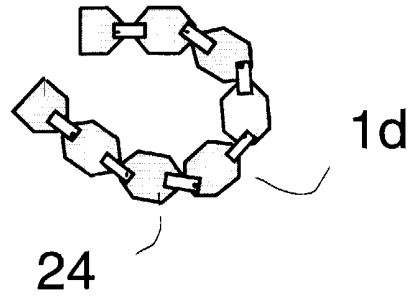


FIGURE 24

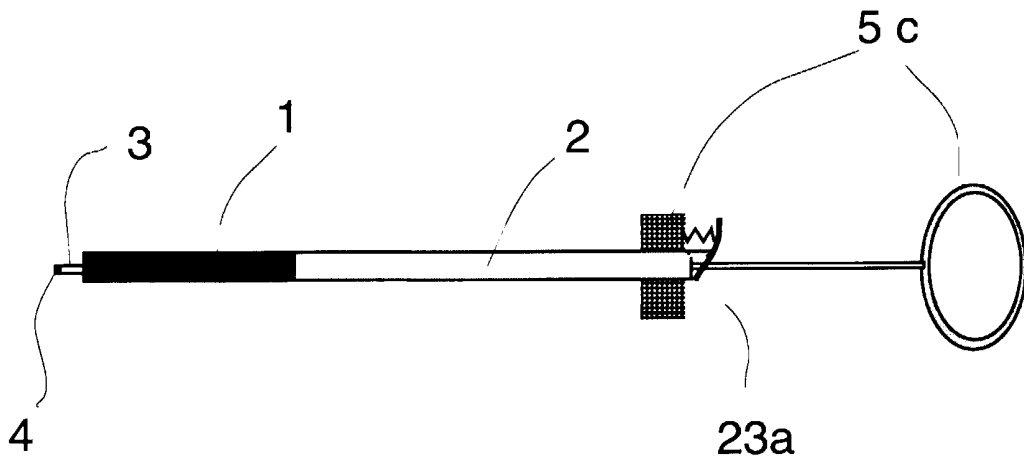


FIGURE 25

13/13

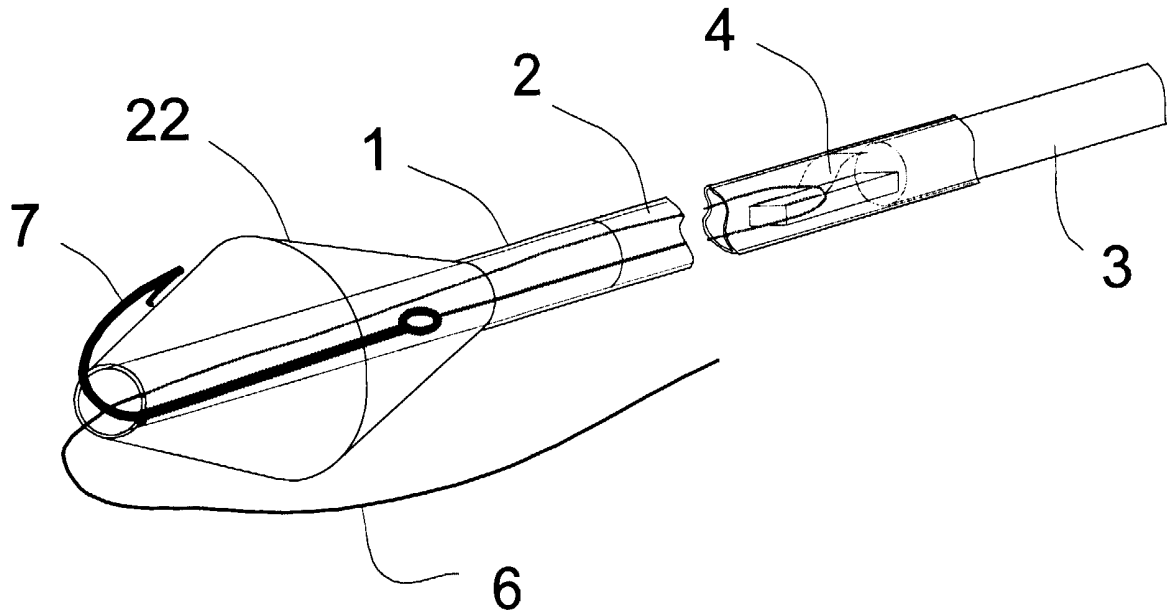


FIGURE 26

**RAPPORT DE RECHERCHE
PRÉLIMINAIRE**

établi sur la base des dernières revendications
déposées avant le commencement de la recherche

2811201

N° d'enregistrement
nationalFA 590535
FR 0009363

DOCUMENTS CONSIDÉRÉS COMME PERTINENTS		Revendication(s) concernée(s)	Classement attribué à l'invention par l'INPI
Catégorie	Citation du document avec indication, en cas de besoin, des parties pertinentes		
A	US 2 967 373 A (GARRISON) 10 janvier 1961 (1961-01-10) * colonne 3, ligne 6 - ligne 66; figures * ---	1-3,5	A01K97/18
A	US 4 068 400 A (MCCOY HORACE S) 17 janvier 1978 (1978-01-17) * le document en entier * ---	4	
A	US 4 014 130 A (ROBERTS ALLEN) 29 mars 1977 (1977-03-29) ---		
A	US 5 983 555 A (BIEL JOSEPH W) 16 novembre 1999 (1999-11-16) -----		
			DOMAINES TECHNIQUES RECHERCHÉS (Int.CL.7)
			A01K
Date d'achèvement de la recherche		Examineur	
21 février 2001		Verdoodt, S	
CATÉGORIE DES DOCUMENTS CITÉS			
<p>X : particulièrement pertinent à lui seul Y : particulièrement pertinent en combinaison avec un autre document de la même catégorie A : arrière-plan technologique O : divulgation non-écrite P : document intercalaire</p>			
<p>T : théorie ou principe à la base de l'invention E : document de brevet bénéficiant d'une date antérieure à la date de dépôt et qui n'a été publié qu'à cette date de dépôt ou qu'à une date postérieure. D : cité dans la demande L : cité pour d'autres raisons</p>			
<p>& : membre de la même famille, document correspondant</p>			

2