



(12) 实用新型专利

(10) 授权公告号 CN 212014874 U

(45) 授权公告日 2020. 11. 27

(21) 申请号 201922213853.4

(22) 申请日 2019.12.11

(73) 专利权人 张作锋

地址 466700 河南省周口市淮阳县郑集乡
张菜园村065号

(72) 发明人 张作锋

(74) 专利代理机构 北京久维律师事务所 11582

代理人 邢江峰

(51) Int. Cl.

A47B 31/00 (2006.01)

A47B 31/02 (2006.01)

A47J 36/00 (2006.01)

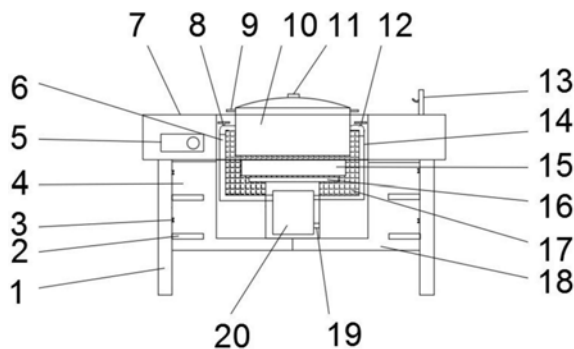
权利要求书1页 说明书3页 附图2页

(54) 实用新型名称

一种自带一体管道的餐桌

(57) 摘要

本实用新型公开了一种自带一体管道的餐桌,包括桌体、桌面,所述桌面左侧壁上固定连接有一开关,所述桌体为圆柱状且下方设有桌腿与储藏室,所述储藏室正方开有柜门,所述储藏室内两侧壁上固定连接有四个放置板,所述储藏室内中间固定连接有一净水机,所述净水机上方左侧固定连接有热水管,所述净水机右上方固定连接有冷水管,所述热水管远端固定连接有一热水阀,所述冷水管远端固定连接有一冷水阀,所述绝热板上方设置有电磁炉,所述电磁炉上方可放置锅,所述锅两侧有开孔且与热水管和冷水管连接,所述桌面靠近冷水管的一侧固定连接有一放置架,所述放置架上固定连接有挂钩若干。本实用新型中,可对锅中直接加入冷、热水,在使用过程中非常便捷。



1. 一种自带一体管道的餐桌,包括桌体(1)、桌面(7),其特征在于:所述桌面(7)左侧壁上固定连接有一开关(5),所述桌体(1)为圆柱状且下方设有桌腿与储藏室(4),所述储藏室(4)正方开有柜门(18),所述柜门(18)与桌体(1)之间用铰链(3)转动连接,所述储藏室(4)内两侧壁上固定连接有四个放置板(2),所述储藏室(4)内中间固定连接有一净水机(20),所述净水机(20)上方左侧固定连接有热水管(6),所述净水机(20)右上方固定连接有冷水管(14),所述热水管(6)远端固定连接有一热水阀(8),所述冷水管(14)远端固定连接有一冷水阀(12),所述净水机(20)上方固定设置有一绝热板(16),所述热水管(6)与冷水管(14)之间填充有隔热材料(17),所述绝热板(16)上方设置有电磁炉(15),所述电磁炉(15)上方可放置锅(10),所述锅(10)两侧有开孔且与热水管(6)和冷水管(14)连接,所述锅(10)两端固定连接有锅柄(9),所述净水机(20)右下方开有进水口(19),所述锅(10)上方放置有锅盖(11),所述桌面(7)靠近冷水管(14)的一侧固定连接有一放置架(13),所述放置架(13)上固定连接有挂钩(21)若干。

2. 根据权利要求1所述的一种自带一体管道的餐桌,其特征在于:所述铰链(3)中部为柱状转轴(22),所述转轴(22)两端固定连接有垫片(23)。

3. 根据权利要求1所述的一种自带一体管道的餐桌,其特征在于:所述隔热材料(17)隔热性能极强的纳基隔热软毡。

4. 根据权利要求1所述的一种自带一体管道的餐桌,其特征在于:所述柜门(18)可转动打开且与垫片(23)固定连接。

5. 根据权利要求1所述的一种自带一体管道的餐桌,其特征在于:所述开关(5)上设置有调节电磁炉(15)温度的旋钮与电源按钮。

6. 根据权利要求1所述的一种自带一体管道的餐桌,其特征在于:所述绝热板(16)采用玻璃纤维板且宽度要大于净水机(20)上表面。

7. 根据权利要求1所述的一种自带一体管道的餐桌,其特征在于:所述热水管(6)与冷水管(14)均为不锈钢管且钢管外表面与隔热材料(17)接触。

一种自带一体管道的餐桌

技术领域

[0001] 本实用新型涉及功能性餐桌领域,尤其涉及一种自带一体管道的餐桌。

背景技术

[0002] 随着我国国民经济的飞速发展,我国的餐饮业也步入了快速发展和变革的轨道,我国作为传统饮食文化大国,每天在饮食方面消耗着大量时间,受到传统就餐习惯的影响,大多数人往往会围坐在餐桌旁,在就餐的同时,聊天畅谈,进行情感的沟通与维系。餐桌,连同餐桌上的餐具,作为就餐环境硬环境的构成,在人们就餐环境中扮演着重要的角色。近些年来,诸多学者也在不断进行着对餐桌的设计与改进。

[0003] 但是现有的餐桌中,不具有能够自动向锅中加水的功能,在需要向火锅中加水时均需要服务员操作,这无疑增加了服务员的作业量,增加了经营成本。同时,原始的餐桌,在顾客食用一段时间后,若饭菜凉了,需返回后厨进行加热,增加了后厨工作量,影响了顾客的用餐体验。

实用新型内容

[0004] 本实用新型的目的在于为了解决现有技术中存在的缺点,而提出的一种自带一体管道的餐桌。

[0005] 为了实现上述目的,本实用新型采用了如下技术方案:

[0006] 一种自带一体管道的餐桌,包括桌体、桌面,所述桌面左侧壁上固定连接有一开关,所述桌体为圆柱状且下方设有桌腿与储藏室,所述储藏室正方开有柜门,所述柜门与桌体之间用铰链转动连接,所述储藏室内两侧壁上固定连接有四个放置板,所述储藏室内中间固定连接有一净水机,所述净水机上方左侧固定连接有热水管,所述净水机右上方固定连接有冷水管,所述热水管远端固定连接有一热水阀,所述冷水管远端固定连接有一冷水阀,所述净水机上方固定设置有一绝热板,所述热水管与冷水管之间填充有隔热材料,所述绝热板上方设置有电磁炉,所述电磁炉上方可放置锅,所述锅两侧有开孔且与热水管和冷水管连接,所述锅两端固定连接有锅柄,所述净水机右下方开有进水口,所述锅上方放置有锅盖,所述桌面靠近冷水管的一侧固定连接有一放置架,所述放置架上固定连接有挂钩若干。

[0007] 作为上述技术方案的进一步描述:

[0008] 所述铰链中部为柱状转轴,所述转轴两端固定连接有垫片。

[0009] 作为上述技术方案的进一步描述:

[0010] 所述隔热材料隔热性能极强的纳基隔热软毡。

[0011] 作为上述技术方案的进一步描述:

[0012] 所述柜门可转动打开且与垫片固定连接。

[0013] 作为上述技术方案的进一步描述:

[0014] 所述开关上设置有调节电磁炉温度的旋钮与电源按钮。

- [0015] 作为上述技术方案的进一步描述：
- [0016] 所述绝热板采用玻璃纤维板且宽度要大于净水机上表面。
- [0017] 作为上述技术方案的进一步描述：
- [0018] 所述热水管与冷水管均为不锈钢管且钢管外表面与隔热材料接触。
- [0019] 本实用新型具有如下有益效果：
- [0020] 1、本实用新型拥有加热的功能，满足顾客在吃火锅时的需要，大大减少了厨师的工作量，同时也增添了顾客的参与感，满足顾客的体验。
- [0021] 2、本实用新型采用净水机向锅中供水，符合食品安全规定，使加入的水更加卫生、安全。
- [0022] 3、本实用新型桌面上固定有放置架，节省了顾客在使用过程中勺子等工具的空间，使顾客拥有更大的用餐空间。
- [0023] 4、本实用新型中电磁炉与净水机之间加用了绝热板与隔热材料，避免了电磁炉在使用过程中产生的热量对净水机产生影响。
- [0024] 5、本实用新型利用储藏室内的空闲空间，加构了四块放置板，可以放置常用的一些餐具或者工具，节省了饭店的空间，减少了店家的大量开支，可为顾客提供更多的用餐空间。
- [0025] 6、本实用新型采用净水机与阀门控制加水，减少了服务员的工作量，节省了经营的人员成本。

附图说明

- [0026] 图1为本实用新型提出的一种自带一体管道的餐桌的侧视图；
- [0027] 图2为本实用新型提出的一种自带一体管道的餐桌的俯视图；
- [0028] 图3为本实用新型提出的一种自带一体管道的餐桌的铰链示意图。
- [0029] 图例说明：
- [0030] 1、桌体；2、放置板；3、铰链；4、储藏室；5、开关；6、热水管；7、桌面；8、热水阀；9、锅柄；10、锅；11、锅盖；12、冷水阀；13、放置架；14、冷水管；15、电磁炉；16、绝热板；17、隔热材料；18、柜门；19、进水口；20、净水机；21、挂钩；22、转轴；23、垫片。

具体实施方式

[0031] 下面将结合本实用新型实施例中的附图，对本实用新型实施例中的技术方案进行清楚、完整地描述，显然，所描述的实施例仅仅是本实用新型一部分实施例，而不是全部的实施例。基于本实用新型中的实施例，本领域普通技术人员在没有做出创造性劳动前提下所获得的所有其他实施例，都属于本实用新型保护的范围。

[0032] 在本实用新型的描述中，需要说明的是，术语“中心”、“上”、“下”、“左”、“右”、“竖直”、“水平”、“内”、“外”等指示的方位或位置关系为基于附图所示的方位或位置关系，仅是为了便于描述本实用新型和简化描述，而不是指示或暗示所指的装置或元件必须具有特定的方位、以特定的方位构造和操作，因此不能理解为对本实用新型的限制；术语“第一”、“第二”、“第三”仅用于描述目的，而不能理解为指示或暗示相对重要性，此外，除非另有明确的规定和限定，术语“安装”、“相连”、“连接”应做广义理解，例如，可以是固定连接，也可以是

可拆卸连接,或一体地连接;可以是机械连接,也可以是电连接;可以是直接相连,也可以通过中间媒介间接相连,可以是两个元件内部的连通。对于本领域的普通技术人员而言,可以根据具体情况理解上述术语在本实用新型中的具体含义。

[0033] 参照图1-3,本实用新型提供的一种实施例:一种自带一体管道的餐桌,包括桌体1、桌面7,桌面7左侧壁上固定连接有一开关5,桌体1为圆柱状且下方设有桌腿与储藏室4,储藏室4正方开有柜门18,柜门18与桌体1之间用铰链3转动连接,储藏室4内两侧壁上固定连接有四个放置板2,储藏室4内中间固定连接有一净水机20,净水机20上方左侧固定连接热水管6,净水机20右上方固定连接冷水管14,热水管6远端固定连接热水阀8,冷水管14远端固定连接冷水阀12,净水机20上方固定设置有一绝热板16,热水管6与冷水管14之间填充有隔热材料17,绝热板16上方设置有电磁炉15,电磁炉15上方可放置锅10,锅10两侧有开孔且与热水管6和冷水管14连接,锅10两端固定连接有锅柄9,净水机20右下方开有进水口19,锅10上方放置有锅盖11,桌面7靠近冷水管14的一侧固定连接有一放置架13,放置架13上固定连接有挂钩21若干。

[0034] 铰链3中部为柱状转轴22,转轴22两端固定连接有垫片23,隔热材料17隔热性能极强的纳基隔热软毡,柜门18可转动打开且与垫片23固定连接,开关5上设置有调节电磁炉15温度的旋钮与电源按钮,绝热板16采用玻璃纤维板且宽度要大于净水机20上表面,热水管6与冷水管14均为不锈钢管且钢管外表面与隔热材料17接触。

[0035] 工作原理:

[0036] 1、首先,将锅放置在电磁炉上,加入食材。

[0037] 2、打开开关,控制热水阀、冷水阀向锅中加水。

[0038] 3、同时,调节开关上的电磁炉温度旋钮,对锅中食材进行加热。

[0039] 4、取用挂在放置架上的各种工具,待食物加热完毕后,进行食用。

[0040] 最后应说明的是:以上所述仅为本实用新型的优选实施例而已,并不用于限制本实用新型,尽管参照前述实施例对本实用新型进行了详细的说明,对于本领域的技术人员来说,其依然可以对前述各实施例所记载的技术方案进行修改,或者对其中部分技术特征进行等同替换,凡在本实用新型的精神和原则之内,所作的任何修改、等同替换、改进等,均应包含在本实用新型的保护范围之内。

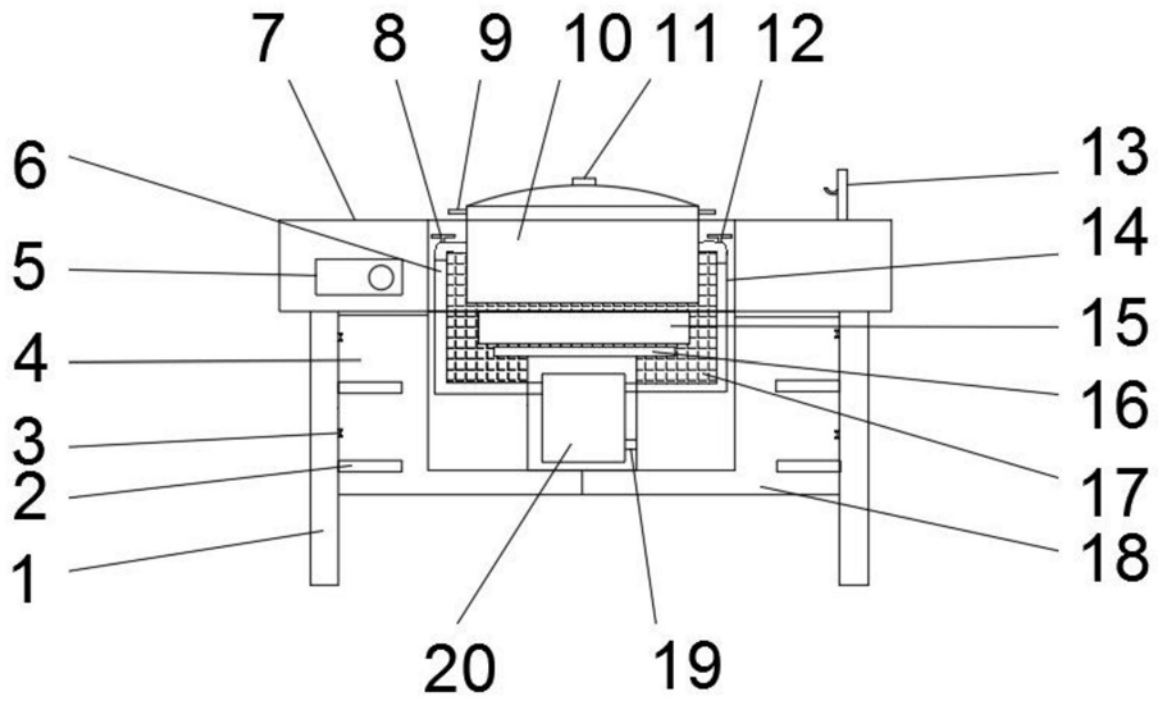


图1

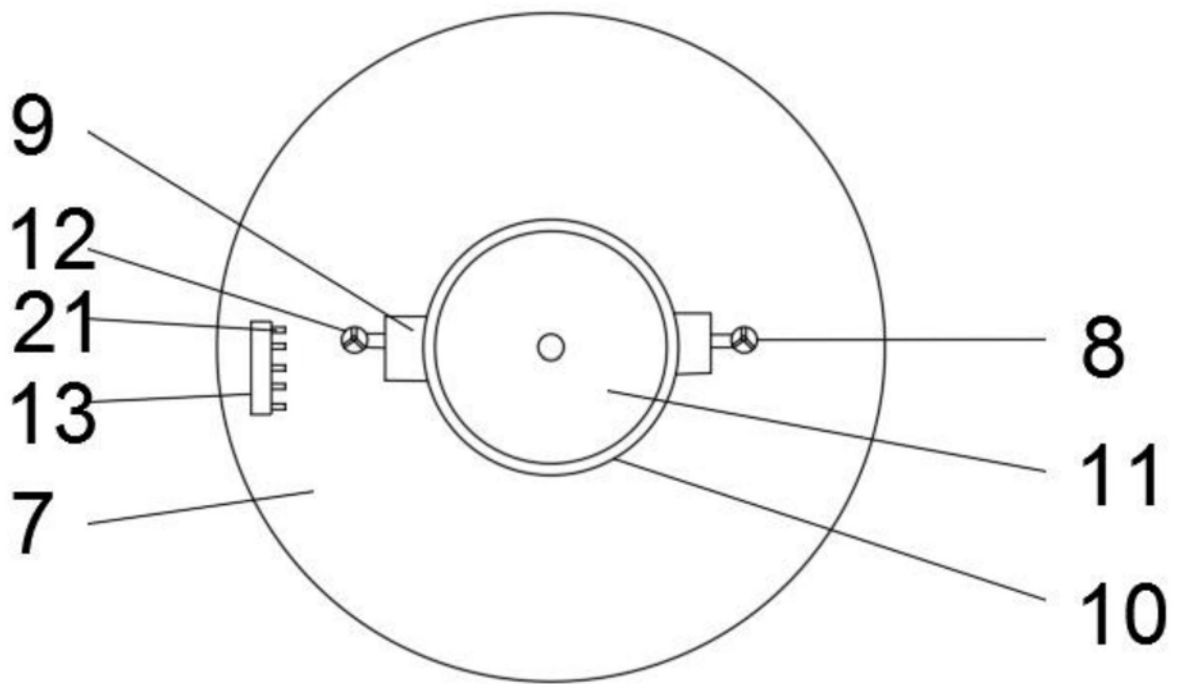


图2

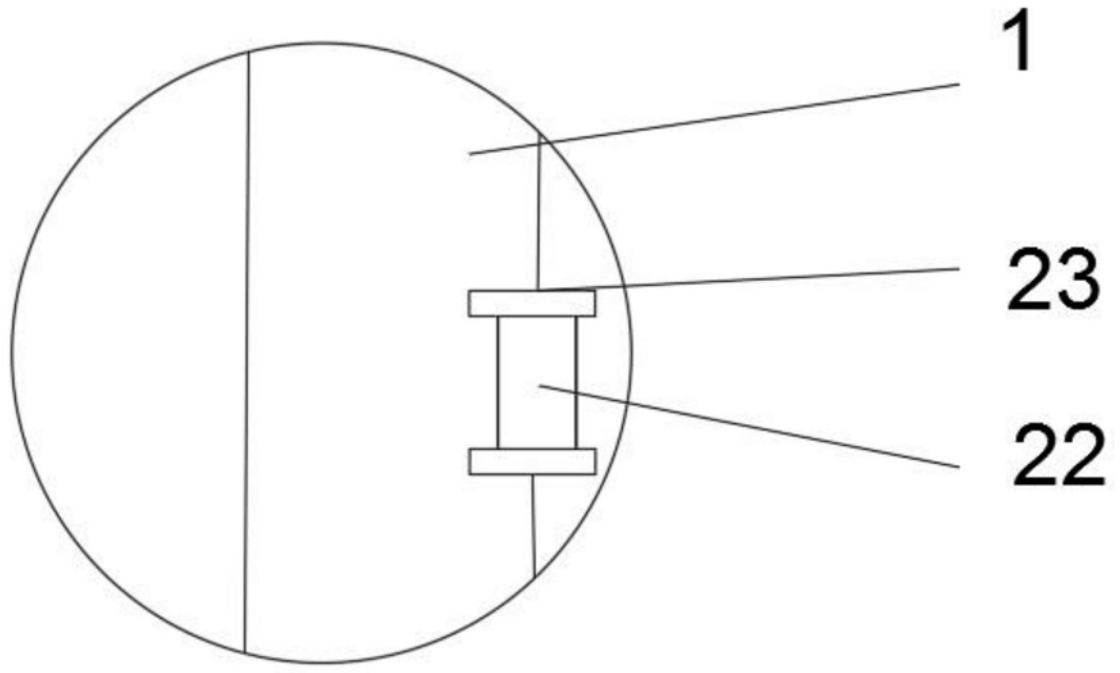


图3