



República Federativa do Brasil
Ministério do Desenvolvimento, Indústria
e do Comércio Exterior
Instituto Nacional da Propriedade Industrial.

(21) **PI0805700-1 A2**

(22) Data de Depósito: 23/12/2008
(43) Data da Publicação: 24/08/2010
(RPI 2068)



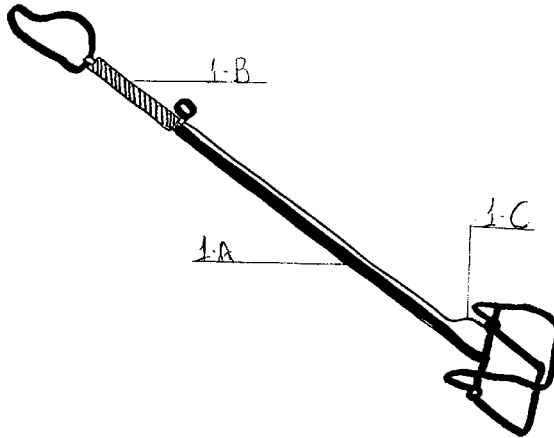
(51) *Int.Cl.:*
B65F 1/06
A47L 13/52
A01K 1/01

(54) Título: **COLETOR DE DEJETOS DE ANIMAIS**

(73) Titular(es): Carlos Eduardo Walter

(72) Inventor(es): Carlos Eduardo Walter

(57) Resumo: Utensílio manual, portátil e leve composto por uma haste com uma mandíbula na extremidade, acionada por um gatilho que abre e fecha um saco plástico coletando dejetos de animais no solo. Objetivo: Auxiliar as pessoas a coletar os dejetos de seus animais de estimação em qualquer via pública, praças e passeios. E manter a cidade limpa para todos. Conclusão: Utensílio simples, prático, cômodo e eficaz que evita o constrangimento de recolher dejetos com a "mão" envolta em saco plástico.





RELATÓRIO DESCRITIVO
COLETOR DE DEJETOS DE ANIMAIS

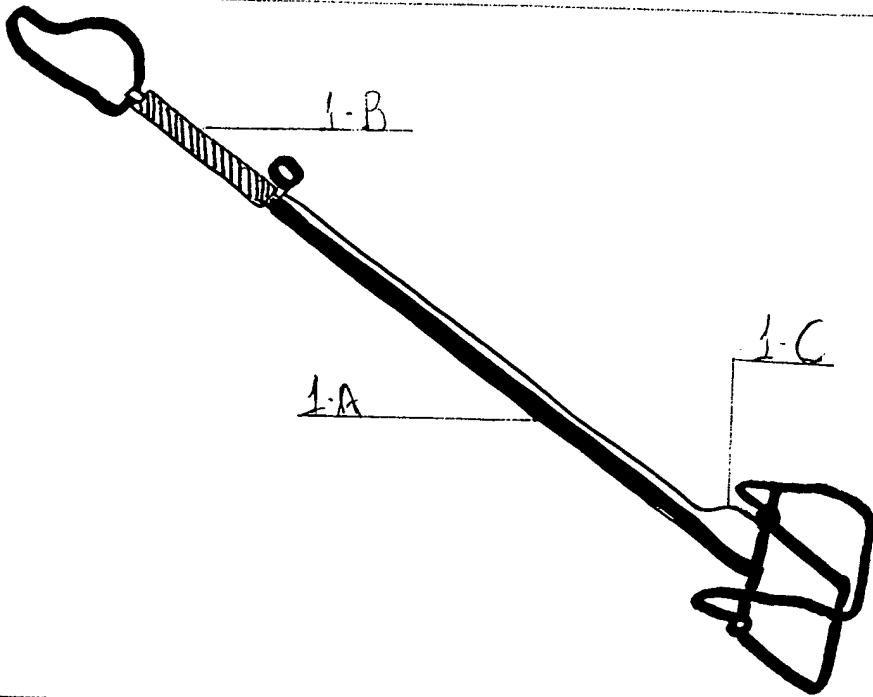
Utensílio manual portátil confeccionado em metal ou plástico (FIG 1) composto de: haste com 50 cm ou 60 cm (FIG 1-A) empunhadreira de borracha (FIG 1-B) na extremidade superior, conectado na inferior a um aro rígido retangular com 13 cm x 9 cm (FIG 2-A) que tem uma mandíbula com articulação na parte posterior e se fecha na parte anterior com o aro (FIG 2-B e FIG 3). A mandíbula é acionada por um varão que vai-vem acionado por um gatilho localizado junto a empunhadreira (FIG 1-C).

10 Refil: usa-se uma sacola plástica com alças (sacola de supermercado) que é colocado da seguinte forma: prende-se a haste entre os joelhos, abre-se a mandíbula inserindo a sacola no interior do aro, (como um coador) vira-se as bordas da sacola para fora recobrando o aro e a mandíbula mantendo as alças uma para cada lado. Toma-se uma alça da sacola gira-se por fora e por baixo da orelha da mandíbula (FIG 3-A) enforcando a ponta da alça no arco da mandíbula (FIG 3-B) em seguida repete-se à operação do outro lado. Não é preciso dar nó. Ajeita-se a sacola e está pronto para o uso.

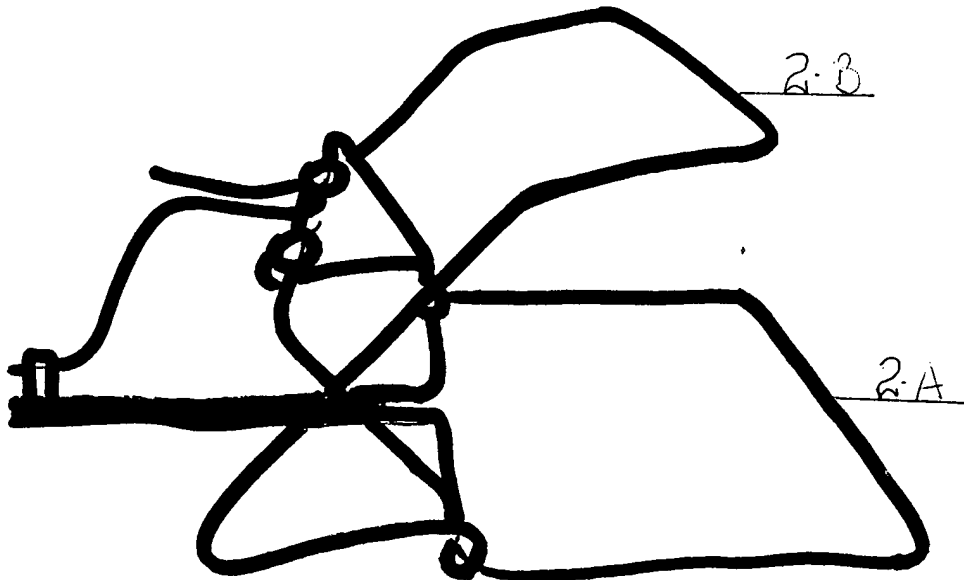
REINVIDICAÇÃO

Utensílio manual simples e leve que pode ser fabricado em metal ou em plástico injetado, composto basicamente de uma haste com uma mandíbula na extremidade. Acionada por um varão tendo um gatilho na empunhadura. A sua
5 finalidade é de coletar dejetos de animais no solo com mais conforto e higiene.

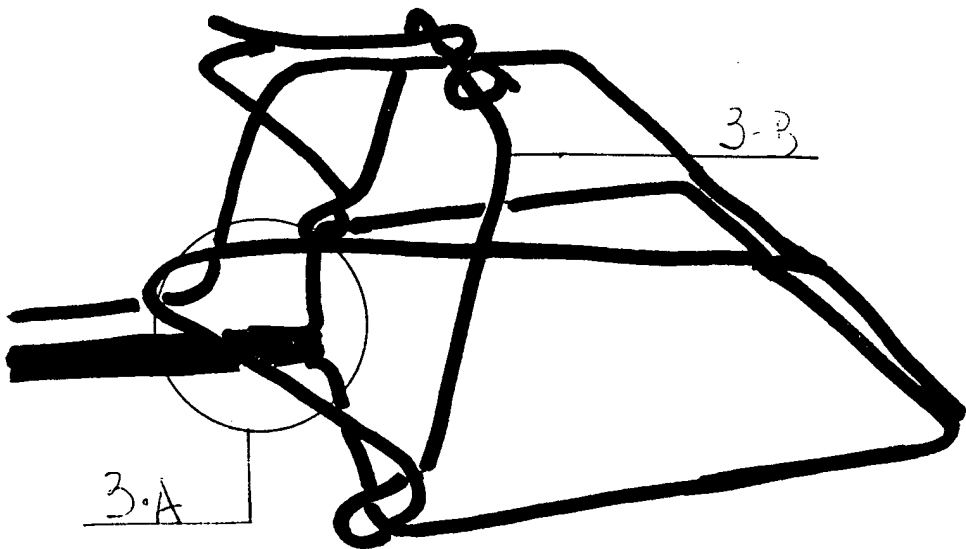
1



1



2



3

RESUMO**COLETOR DE DEJETOS DE ANIMAIS**

5 Utensílio manual, portátil e leve composto por uma haste com uma mandíbula na extremidade, acionada por um gatilho que abre e fecha um saco plástico coletando dejetos de animais no solo.

Objetivo: Auxiliar as pessoas a coletar os dejetos de seus animais de estimação em qualquer via pública, praças e passeios. E manter a cidade limpa para todos.

Conclusão: Utensílio simples, prático, cômodo e eficaz que evita o constrangimento de recolher dejetos com a "mão" envolta em saco plástico.