



(12)

## BREVET DE INVENȚIE

(21) Nr. cerere: **a 2006 00532**

(22) Data de depozit: **04.07.2006**

(45) Data publicării mențiunii acordării brevetului: **30.06.2011** BOPI nr. **6/2011**

(41) Data publicării cererii:  
**30.01.2007** BOPI nr. **1/2007**

(73) Titular:  
• **CONFIND S.R.L., STR. PROGRESULUI  
NR. 2, CÂMPINA, PH, RO**

(72) Inventatori:  
• **MILOIU GHEORGHE, STR. URLETEI  
NR. 762, BĂNEȘTI, PH, RO;**

• **SIMION IOAN, ȘOS. N. TITULESCU  
NR. 3, BL. A, SC. 1, ET. 6, AP. 42,  
SECTOR 1, BUCUREȘTI, B, RO;**  
• **BREZAN GHEORGHE, CALEA MOȘILOR  
NR. 286, BL. 30A, SC. 1, ET. 7, AP. 21,  
SECTOR 2, BUCUREȘTI, B, RO**

(56) Documente din stadiul tehnicii:  
**RU 2160817 C2**

## (54) ROTATOR PENTRU PRĂJINI DE POMPARE

(57) Rezumat:

Invenția se referă la un rotator pentru garnitura de prăjini, la pompajul de adâncime cu pompe cu piston. Rotatorul conform invenției este compus dintr-un reductor (A) melcat, dispus pe o punte (B) de suspendare a unei garnituri de prăjini și sub o clemă (C) fixată pe o tijă (1) polizată, reductorul (A) fiind alcătuit dintr-o carcasă (5), un angrenaj melcat, format dintr-un melc (6) dispus transversal, și o roată (9) melcată, străpunsă de tija (1) polizată și rezemată în partea de jos a carcasei (5), printr-un rulment (10) axial, și cu partea superioară închisă de un capac (11) fixat pe roată (9) și cu un inel (12) fixat pe carcasa (5), pentru etanșarea pe partea inferioară, carcasa (5) fiind prevăzută cu un pahar (i) ce pătrunde în roata (9) melcată, până deasupra spațiului interior al carcasei (5), care este prevăzută cu unsoare, iar pentru asigurarea împotriva rotirii în sens invers a garniturii de prăjini de pompă, respectiv, a tije (1) polizate, reductorul (A) este prevăzută cu un opritor (F) cu lamă elastică, în care o lamă (13) are capetele fixate pe carcasa (5) reductorului (A), în două orificii (c și d), un pînten (e) din partea centrală a lamei (13) pătrunzând între dinții arborelui (6) melcat, pe niște zone (f și g) de lângă niște spire (h) ale melcului (6).

Revendicări: 4

Figuri: 9

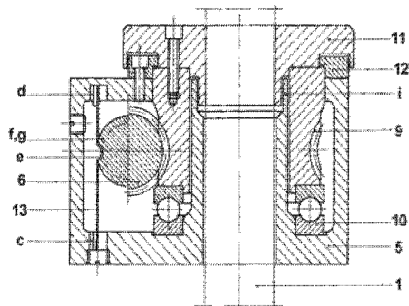


Fig. 4



# RO 123302 B1

1 Invenția se referă la un rotator pentru garnitura de prăjini cu care este echipată o  
sondă în cadrul pompajului de adâncime cu pompe cu piston.

3 Este cunoscut un rotator pentru garniturile de prăjini de pompare, alcătuit dintr-un  
mecanism cu doi clichetți, mecanism antrenat de la balansierul unității de pompare printr-un  
5 cablu care rotește un ax excentric pe care este așezată o bielă care antrenează un inel ce  
poartă un clichet care acționează o roată de clichet coaxială cu tija polizată în care este  
7 dispus rotatorul și un al doilea clichet, articulat pe carcasa rotatorului și care nu permite  
rotirea inversă a roții de clichet la mișcarea de întoarcere a bielei și a primului clichet.

9 Este cunoscut, de asemenea, un alt rotator pentru rotirea garniturii unei tije de  
pompare, ce include un mecanism melc roată melcată susținut pe niște rulmenți într-o  
11 carcasă. Roata melcată este montată coaxial pe tijă, iar melcul preia mișcarea printr-o roată  
dinițată de la o cremalieră, în butucul roții având un cuplaj unisens cu bilă, iar la celălalt capăt  
13 melcul este prevăzut cu un mecanism de blocare cu clichet (**RU 2160817**).

15 Problema tehnică pe care o rezolvă invenția este preluarea sarcinii axiale  
reprezentată de garnitura de prăjini și coloana de țitei de deasupra pompei din sondă  
concomitent cu asigurarea curselor tije de pompare.

17 Rotatorul pentru prăjini de pompare, conform invenției, înlătură dezavantajele de mai  
sus, prin aceea că carcasa la partea superioară este închisă de un capac fixat pe roata  
19 melcată cu un inel fixat pe carcasă, iar pentru etanșare, pe partea interioară, carcasa este  
prevăzută cu un pahar care pătrunde în roata melcată până deasupra spațiului interior  
21 prevăzut cu unsoare al carcasei, iar pentru asigurarea împotriva rotirii în sens invers a  
garniturii de prăjini de pompare, respectiv, a tije polizate, reductorul este prevăzut cu un  
23 opritor și cu câte o lamă elastică pe fiecare parte a danturii melcului, care lucrează ca două  
opritoare cu pas înjumătățit, pentru a obține un pas mai mic de divizare a sistemului de  
25 asigurare cu lama elastică ce are capetele fixate pe carcasa reductorului în două orificii, iar  
un pinten din partea centrală a paharului pătrunde între dinții arborelui melcat, pe zona de  
27 lângă spirele melcului.

29 Brațul fixat pe balansier este alcătuit dintr-o pârghie fixată în filet pe un corp cu două  
locașuri la 90°, de poziționare pe balansierul unității de pompare.

31 Pe carcasa reductorului melcat este montat un corp tronconic, ce are înșurubată,  
pentru susținerea tije polizate, o broască cu pene, interschimbabilă și care este formată din  
niște bacuri și un colier, corpul fiind fixat pe roata melcată care este rezemată axial la partea  
33 superioară cu un inel, având arborele melcat asigurat la rotirea în sens invers celui activ prin  
opritorul cu lamă elastică.

35 Opritorul din reductor, care nu permite rotirea în sens invers a garniturii de prăjini de  
pompare, este alcătuit dintr-un clichet dispus într-o bucsă filetată fixată în carcasa  
37 reductorului și apăsat de un arc.

Prin aplicarea invenției, se obțin următoarele avantaje:

- 39 - rotatorul are o construcție simplă;
- rotatorul se poate instala la orice sondă în pompaj cu prăjini;
- 41 - numărul mic de piese și robustețea acestora fac rotatorul deosebit de fiabil;
- se mărește durata de exploatare a următoarelor echipamente: pompa de extracție,  
43 garnitura de prăjini de pompare, garnitura țevilor de extracție, garniturile de etanșare ale tije  
polizate din capul de pompare;
- 45 - scad cheltuielile de exploatare ale sondei.

Se dau, în continuare, două exemple de realizare a invenției, în legătură și cu  
47 fig. 1...9, care reprezintă:

- fig. 1, vedere din față a rotatorului instalat pe unitatea de pompare;

# RO 123302 B1

- fig. 2, secțiune prin reductorul rotatorului cu un plan perpendicular pe axul de ieșire și trecând prin axul de antrenare; 1
  - fig. 3, secțiune prin cuplajul de sens unic dintre brațul de antrenare a rotatorului și arborele melcat al reductorului; 3
  - fig. 4, secțiune prin reductorul rotatorului cu un plan trecând prin tija polizată și perpendicular pe arborele melcat; 5
  - fig. 5, vedere laterală a rotatorului cu broască cu pene instalat pe tija polizată a sondei; 7
  - fig. 6, secțiune prin reductorul rotatorului cu broască cu pene din fig. 5, cu un plan trecând prin tija polizată și perpendicular pe arborele melcat; 9
  - fig. 7, detaliu cu clichet cu plunjer de asigurare a arborelui melcat al reductorului; 11
  - fig. 8, vedere laterală a pârghiei de prindere a legăturii flexibile reductor-balansier unitate de pompare; 13
  - fig. 9, vedere de sus a pârghiei din fig. 8. 15
- Rotatorul conform invenției este compus dintr-un reductor **A**, dispus pe puntea de suspendare a unei garnituri de prăjini **B** și sub o clemă **C**, fixată pe o tijă polizată **1**, și preia sarcina axială reprezentată de garnitura de prăjini și coloana de țitei de deasupra pompei din sondă și din sistemul de antrenare **D** al reductorului **A** de la balansierul unității de pompare. 17
- Sistemul de antrenare **D** este alcătuit dintr-un braț **2**, care se fixează pe balansierul unității de pompare, o pârghie **3**, care antrenează reductorul **A** prin intermediul unui cuplaj de sens unic **E**, un cablu **4** și un arc de tracțiune **5**, care leagă un punct **a** de pe brațul **2**, cu un capăt liber **b** al pârghiei **3**. 19
- Reductorul **A** este format dintr-o carcasă **H**, un angrenaj melcat **6** cu arbore de antrenare rezemat pe niște rulmenți **7 - 8** și o roată melcată **9**, așezată pe un rulment axial **10** și pe carcasă **H** și dintr-un sistem de închidere al reductorului **A**, prevăzut cu un capac **11**, un inel **12** și un opritor de asigurare **F** împotriva rotirii în sens invers a unei garnituri de prăjini de pompare, sub acțiunea elasticității prăjiniilor. Opritorul de asigurare **F** este format din două lame elastice **13**, fiecare având capetele rezemate în două orificii **c** și **d**, ale carcasei **H**, și cu un pinten **e** care pătrunde între dinții unor zone **f** și **g** de lângă spirele unui melc **h**. Zonele **f** și **g** au danturile decalate cu jumătate de pas. Opritoarele pe zonele danturate **f** și **g** lucrează la un pas înjumătățit. Pentru etanșarea reductorului **A** în zona de trecere a tijei polizate **1**, carcasa **H** a reductorului **A** este prevăzută cu un pahar **i**, care pătrunde în roata melcată **9** până deasupra spațiului interior prevăzut cu unsoare al carcasei **H**. 23
- Cuplajul de sens unic **E** este format dintr-o bucsă profilată **14**, fixată pe capătul exterior al arborelui de antrenare **6**, dintr-o bucsă **15**, fixată pe pârghia **3** și din niște role **16**, apăsate de niște arcuri **17** într-un spațiu **j** în formă de pană, dintre niște piese **15** și **17**. 25
- La fiecare mișcare a balansierului unității de pompare, se produce antrenarea pârghiei **3**, la cursa de ridicare-ridicarea pârghiei **3**, respectiv, la coborârea balansierului-coborârea pârghiei **3**, prin greutatea proprie. În cursa de ridicare a pârghiei **3** se produce rotirea arborelui de antrenare **6**, lamelele elastice **13** realizând rolul de opritor numai la capătul cursei și pe secvența de coborâre a acestei pârghii. Rotirea roții **9**, respectiv, a tijei polizate **1**, este discontinuă. 27
- Rotatorul conform invenției, într-un al doilea exemplu de realizare a invenției, este compus dintr-un reductor **A**, dispus pe puntea de suspendare a garniturii de prăjini de pompare **B** și prevăzut cu o broască cu pene **G** în care se fixează o tijă polizată **1**, care preia mișcarea discontinuă la fiecare cursă a balansierului unității de pompare și sarcina axială din garnitura de prăjini. 29

## RO 123302 B1

1 Reductorul **A** prevăzut cu broasca cu pene **G** are fixat pe roata melcată **9**, cu știfturile  
3 **18** și **19**, un corp **20** cu o suprafață conică **k** în care lucrează 3-4 bacuri **21**, care sunt  
aproprate de tija polizată **1** de o piuliță **22**. Strângerea bacurilor **21** pe tija polizată **1** este  
produsă de sarcina axială din garnitura de prăjini.

5 În cele două exemple prezentate, opritorul **F** pe cele două danturi **f** și **g** poate fi  
realizat sub forma unui clichet **23**, dispus într-o bucsă filetată **24**, fixată în carcasa **5** și  
7 asigurată de o piuliță **25**. Apăsarea clichetului **23** este realizată de un arc **26**.

9 La cele două exemple de realizare a invenției, brațul **2**, fixat pe balansierul unității de  
pompare, se poate realiza astfel ca să se poată asigura poziția cea mai bună de tragere a  
pârghiei **3** de antrenare a reductorului **A**. Brațul compus dintr-o tijă **27** se fixează cu un filet  
11 pe un corp **28** și se asigură cu o piuliță **29**. Brațul se fixează pe balansierul unității de  
pompare în locașele **l** sau **m**, iar tija **27** în poziția cerută de situația concretă.

# RO 123302 B1

## Revendicări

1. Rotator pentru prăjini de pompare, antrenat de la balansierul unității de pompare printr-un braț (2) și o legătură flexibilă, formată dintr-un cablu (4) și un arc de tracțiune (5) alcătuit dintr-un reductor melcat (A), dispus pe puntea de suspendare a garniturii de prăjini (B) a unei sonde și sub clema (C) fixată pe tija polizată (1) și care preia sarcina axială reprezentată de garnitura de prăjini și coloana de țitei de deasupra pompei din sondă, reductor (A) care antrenează tija polizată (1) în mișcare de rotație discontinuă, mișcarea preluată de la balansier în cursa de ridicare este transmisă reductorului melcat (A) printr-o pârghie (3) așezată pe arborele de intrare în reductorul melcat (A) prin intermediul unui cuplaj de sens unic (E), reductorul (A) având roata melcată (9) rezemată la partea inferioară a unei carcase (H) pe un rulment axial (10), **caracterizat prin aceea că** carcasa (5) la partea superioară este închisă de un capac (11) fixat pe roata melcată (9) cu un inel (12) fixat pe carcasa (H), iar pentru etanșare pe partea interioară carcasa (H) este prevăzută cu un pahar (i) care pătrunde în roata melcată (9) până deasupra spațiului interior prevăzut cu unsoare al carcasei (H), iar pentru asigurarea împotriva rotirii în sens invers a garniturii de prăjini de pompare, respectiv, a tije polizate (1), reductorul (A) este prevăzut cu un opritor (F) și cu câte o lamă elastică (13) pe fiecare parte a danturii melcului (f, g), care lucrează ca două opritoare cu pas înjumătățit, pentru a obține un pas mai mic de divizare a sistemului de asigurare cu lama elastică (13) ce are capetele fixate pe carcasa (H) reductorului (A) în două orificii (c, d), iar un pinten (e) din partea centrală a paharului (i) pătrunde între dinții arborelui melcat (6) pe zona de lângă spirele melcului (h). 3
2. Rotator pentru prăjini de pompare, conform revendicării 1, **caracterizat prin aceea că** brațul (2) fixat pe balansier este alcătuit dintr-o pârghie (27) fixată în filet pe un corp (28) cu două locașuri la 90° (l, m), de poziționare pe balansierul unității de pompare. 5
3. Rotator pentru prăjini de pompare, conform revendicării 1, **caracterizat prin aceea că**, pe carcasa (H) reductorului melcat (A) este montat un corp tronconic (20) ce are înșurubată pentru susținerea tije polizate (1) o broască cu pene (G), interschimbabilă și care este formată din niște bacuri (21) și un colier (22), corpul (20) fiind fixat pe roata melcată (9) care este rezemată axial la partea superioară cu un inel (12), având arborele melcat (6) asigurat la rotirea în sens invers celui activ prin opritorul (F) cu lamă elastică (13). 7
4. Rotator pentru prăjini de pompare, conform revendicării 3, **caracterizat prin aceea că** opritorul (F) din reductor (A), care nu permite rotirea în sens invers a garniturii de prăjini de pompare, este alcătuit dintr-un clichet (23) dispus într-o bucsă filetată (24) fixată în carcasa (H) reductorului (A) și apăsat de un arc (26). 9

(51) Int.Cl.  
 E21B 19/00<sup>(2006.01)</sup>;  
 E21B 17/00<sup>(2006.01)</sup>;  
 E21B 33/04<sup>(2006.01)</sup>

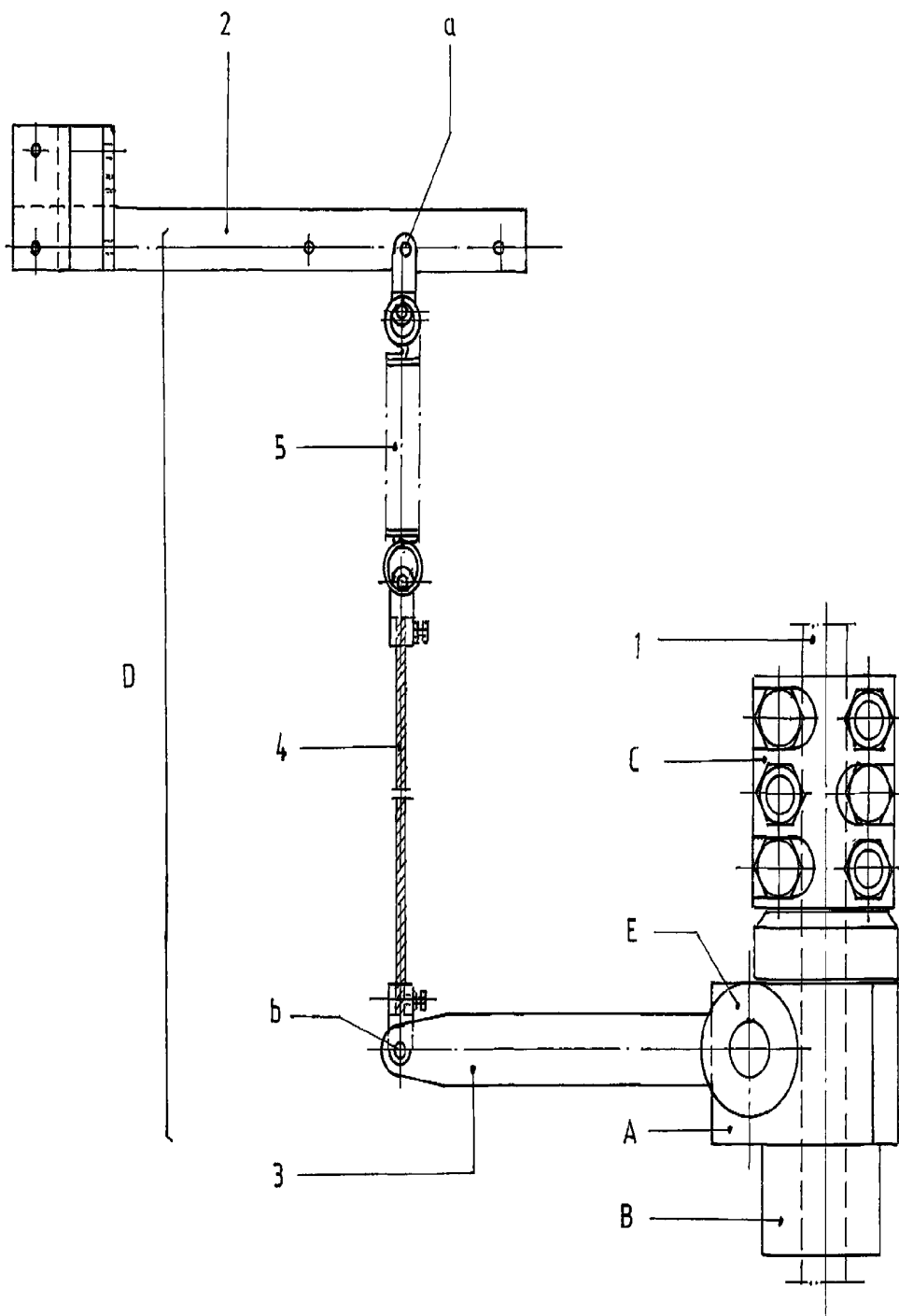


Fig. 1

(51) Int.Cl.  
*E21B 19/00*<sup>(2006.01)</sup>,  
*E21B 17/00*<sup>(2006.01)</sup>,  
*E21B 33/04*<sup>(2006.01)</sup>

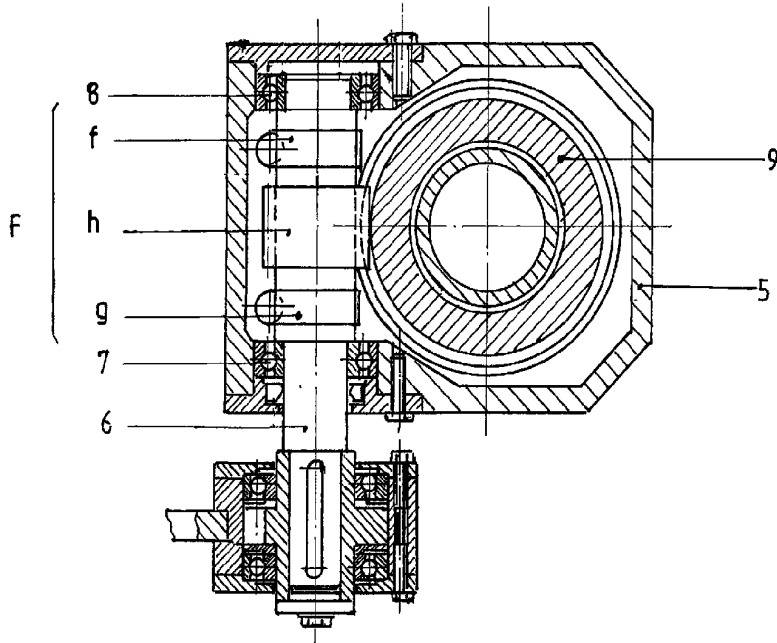


Fig. 2

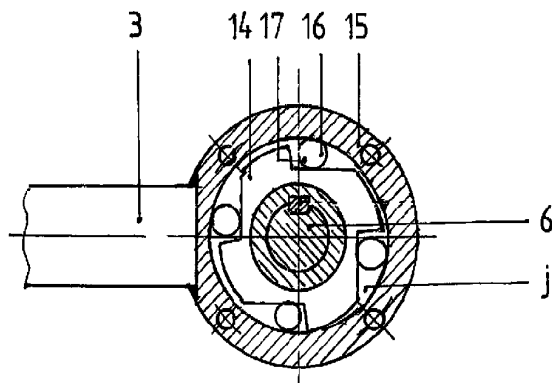


Fig. 3

(51) Int.Cl.

*E21B 19/00*<sup>(2006.01)</sup>,

*E21B 17/00* (2006.01),

*E21B 33/04* (2006.01)

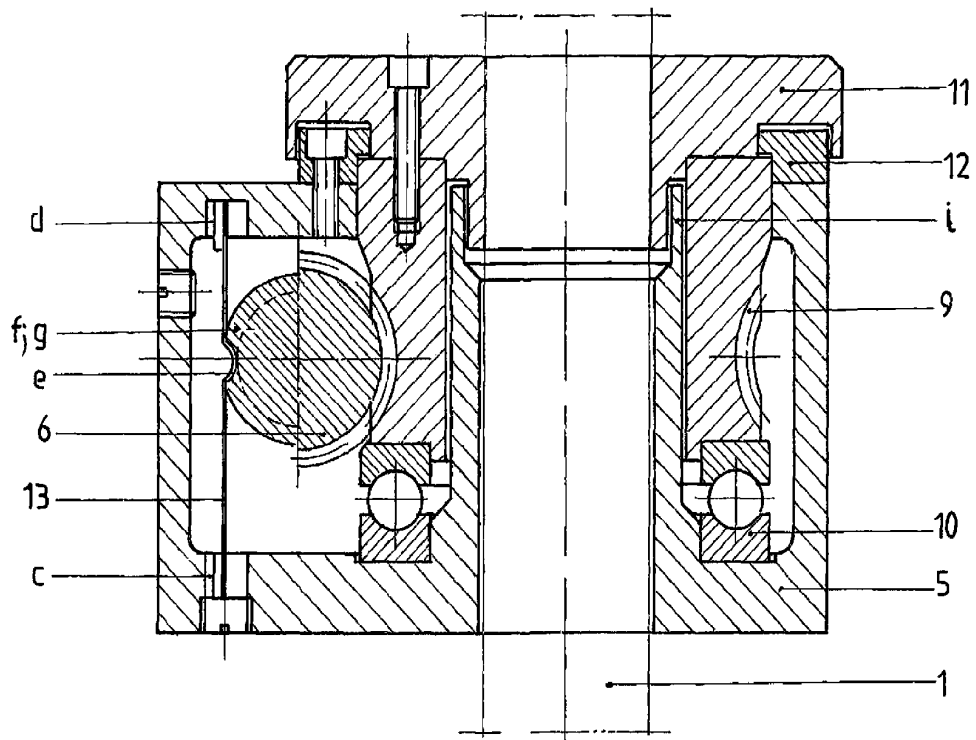


Fig. 4

(51) Int.Cl.  
**E21B 19/00**<sup>(2006.01)</sup>;  
**E21B 17/00** (2006.01);  
**E21B 33/04** (2006.01)

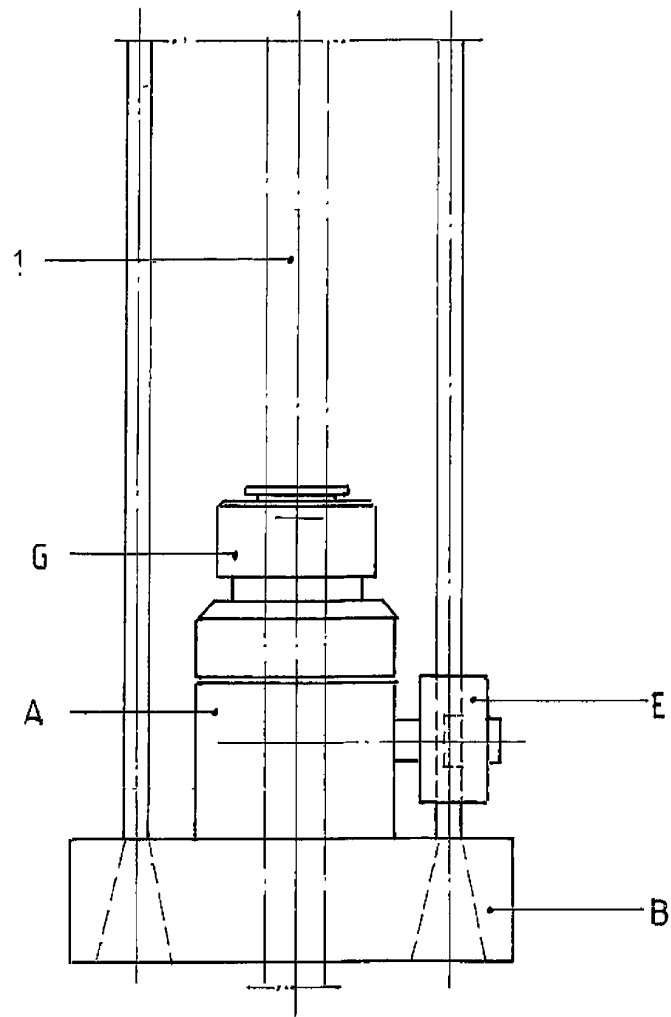


Fig. 5

(51) Int.Cl.  
E21B 19/00<sup>(2006.01)</sup>;  
E21B 17/00<sup>(2006.01)</sup>;  
E21B 33/04<sup>(2006.01)</sup>

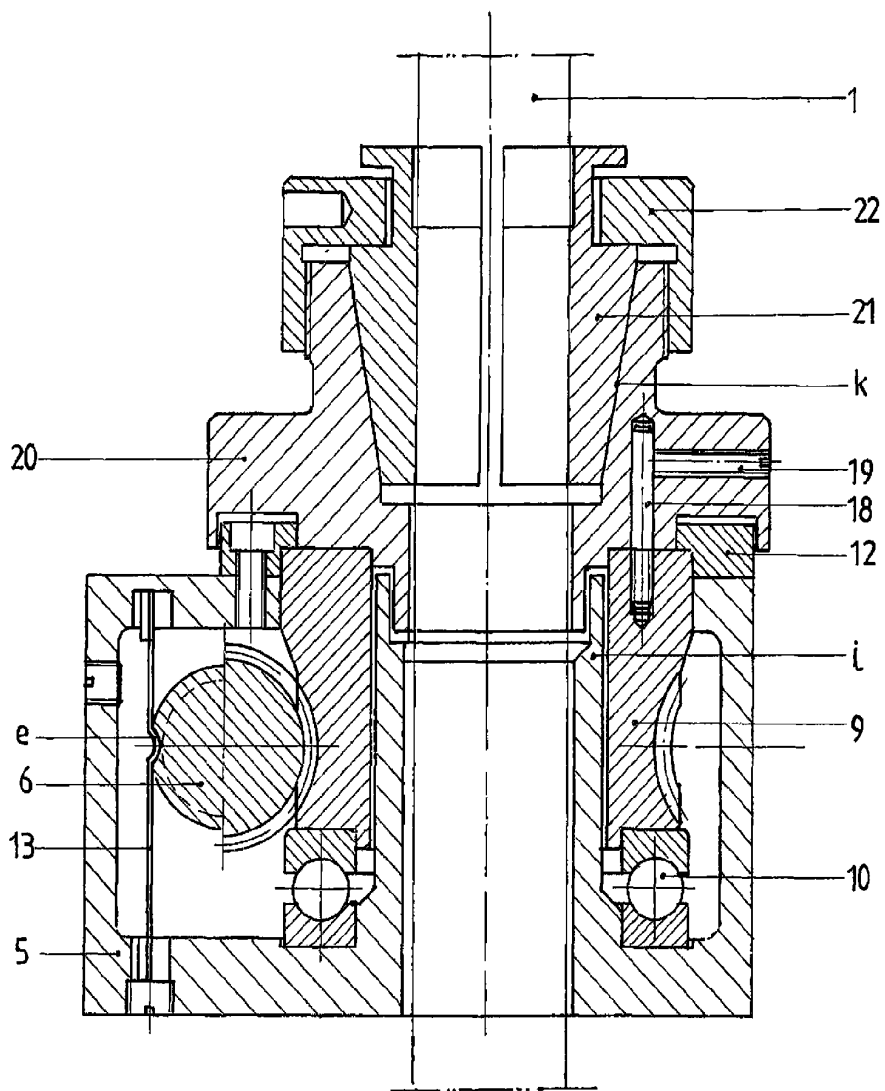


Fig. 6

(51) Int.Cl.  
*E21B 19/00*<sup>(2006.01)</sup>,  
*E21B 17/00*<sup>(2006.01)</sup>,  
*E21B 33/04*<sup>(2006.01)</sup>

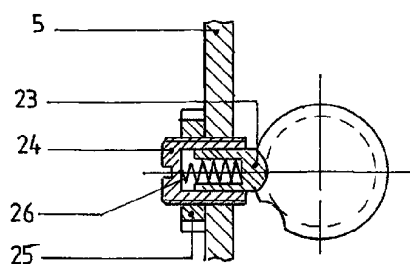


Fig. 7

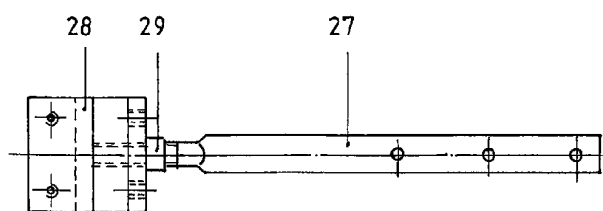


Fig. 8

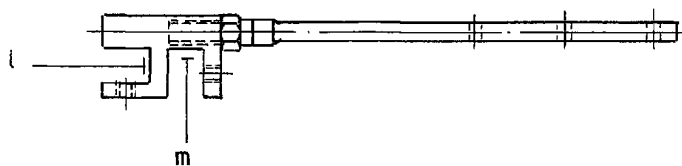


Fig. 9

