

# (12) 实用新型专利

(10) 授权公告号 CN 203109702 U

(45) 授权公告日 2013. 08. 07

(21) 申请号 201320146415. 0

(22) 申请日 2013. 03. 28

(73) 专利权人 瓦房店光达轴承制造有限公司  
地址 116300 辽宁省大连市瓦房店市祝华办事处三家村

(72) 发明人 宋明国

(51) Int. Cl.

B23Q 7/04 (2006. 01)

B23Q 11/00 (2006. 01)

B23P 15/00 (2006. 01)

(ESM) 同样的发明创造已同日申请发明专利

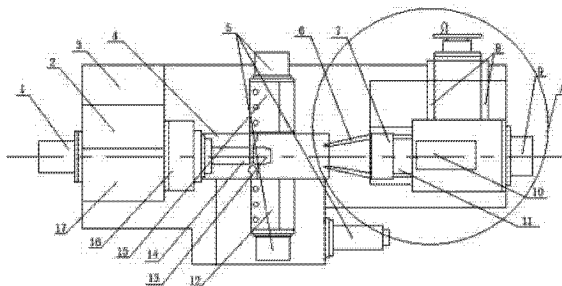
权利要求书1页 说明书2页 附图1页

## (54) 实用新型名称

自动拖拉料滚子加工机床

## (57) 摘要

本实用新型公开了一种自动拖拉料滚子加工机床,包括机身,床头箱,数控系统,电器箱,卡盘,仿形刀,切断刀,车刀电机,伺服电机,线性导轨,滑块,其特点是机床头部设置有减震装置,机床尾部设置有线性导轨,机械手抓料器与线性导轨之间设置有滑块,机械手抓料器上设置有机械手爪,机械手抓料器后面连接有套座,套座后面连接有油缸。所述机械手抓料器由伺服驱动,可通过滑块在线性导轨上进行纵向和横向移位。机械手爪上设置有齿纹。本实用新型有如下特点:节约场地,噪音小,工作效率高,成本低。



1. 一种自动拖拉料滚子加工机床,包括机身,床头箱,数控系统,电器箱,卡盘,仿形刀,切断刀,车刀电机,伺服电机,线性导轨,滑块,其特点是机床头部设置有减震装置,机床尾部设置有线性导轨,机械手抓料器与线性导轨之间设置有滑块,机械手抓料器上设置有机械手爪,机械手抓料器后面连接有套座,套座后面连接有油缸。

2. 根据权利要求1所述的一种自动拖拉料滚子加工机床,其特征在于:所述机械手抓料器由伺服驱动,可通过滑块在线性导轨上进行纵向和横向移位。

3. 根据权利要求1所述的一种自动拖拉料滚子加工机床,其特征在于:所述机械手爪上设置有齿纹。

## 自动拖拉料滚子加工机床

### 技术领域

[0001] 本实用新型涉及一种轴承行业滚子加工机床,尤其涉及一种自动拖拉料滚子加工机床。

### 背景技术

[0002] 经济危机使国内众多企业陷入困境。轴承行业滚子加工就处于比较落后的生产状态中。改变此状态有三种选择:一是购置最新设备,但国内现在没有最先进的滚子专用设备,即使有半自动专用设备,高昂的价格使得大多企业难以接受。二是研发制造,这需要时间和成本,并且投入资金较多。三是利用闲置设备进行改造,这对于没有研发制造能力,没有足够资金购置新设备的企业来说是最佳选择。

[0003] 滚子主要类型:圆柱型,圆锥型,球面型,滚针型和球面圆锥型。滚子加工工艺:平断面,倒角,仿形和切断。普通车床需要 3-4 台设备才能完成全部工艺出产品,这种制作工艺复杂,劳动成本高,是目前一般企业现状。国内最先进的对仿数控车床虽然能够完成全部工艺,但是出成品得需要两台数控车床对仿;同时还需要 1-2 台带锯床配合数控车床使用,此带锯床不仅成本较高,而且经常因为带锯床条走偏,垂直面斜差大而造成大量废料。长棒料传统自动送料方式:把棒料送到供料器上,再通过液压卡具送到卡盘卡具中进行定位。这是目前滚子加工自动送料的普通方法,但是这种送料方式占用加工场地面积大(如果长料 6 米长,每台机床就横向占地至少在 9-10 米左右)产生巨大噪音,其料车机床云状时尾段外甩力大,一般装置难以控制。我们企业就是在这种状态下,在 CB7620 机床的基础上进行了改造。

### 发明内容

[0004] 本实用新型的目的在于针对上述现有技术的不足,提供一种节约场地,噪音小,工作效率高,成本低的自动拖拉料滚子加工机床。

[0005] 为达到上述的目的,本实用新型采取的具体实施方式是:提供一种自动拖拉料滚子加工机床,包括机身,床头箱,数控系统,电器箱,卡盘,仿形刀,切断刀,车刀电机,伺服电机,线性导轨,滑块,其特点是机床头部设置有减震装置,机床尾部设置有线性导轨,机械手抓料器与线性导轨之间设置有滑块,机械手抓料器上设置有机械手爪,机械手抓料器后面连接有套座,套座后面连接有油缸。

[0006] 上述机械手抓料器由伺服驱动,可通过滑块在线性导轨上进行纵向和横向移位。

[0007] 上述机械手爪上设置有齿纹。

[0008] 本实用新型提供的自动拖拉料滚子加工机床有如下特点:

[0009] 1. 由床头箱后面供料器送料方式,改为由机床尾部抓料器拖拉料方式,使得机床占地面积小,节省空间场地。

[0010] 2. 由原来棒料通过卡盘孔推至限位置变为床头床尾均可送料,免去硬限位装置。

[0011] 3. 由液压供料器送料,改为机械手拖拉料,克服了液压不稳造成的尺寸不均等情

况;也免去了棒料在持续顶推时,由于来料或节断面存在偏差,需要两头平断面,否则尺寸不准的现象。

[0012] 4. 由于配置减震装置,使得噪音大幅度降低,所引起的机床共振值减小,因此优化了质量。

[0013] 5. 改造后的床头,可实现一人操作多台机,节省劳资成本,相对降低产品成本。

#### 附图说明

[0014] 图 1 为本实用新型俯视图。

[0015] 图 2 为本实用新型 A 处剖视图。

[0016] 其中,1 为减震装置,2 为数控系统,3 为电器箱,4 为机身,5 为车刀电机,6 为机械手爪,7 为机械手抓料器,8 为滑块,9 为伺服电机,10 为油缸,11 为套座,12 为仿形刀,13 为滚子工件,14 为棒料,15 为切断刀,16 为卡盘,17 为床头箱,18 为拉杆头,19 为拉杆活塞,20 为线性导轨,21 为螺母,22 为齿纹。

#### 具体实施方式

[0017] 如图 1、2 所示,为自动拖拉料滚子加工机床,包括机身(4),床头箱(17),数控系统(2),电器箱(3),卡盘(16),仿形刀(12),切断刀(15),车刀电机(5),伺服电机(9),线性导轨(20),滑块(8),其特点是机床头部设置有减震装置(1),机床尾部设置有线性导轨(20),机械手抓料器(7)与线性导轨(20)之间设置有滑块(8),机械手抓料器(7)上设置有机械手爪(6),机械手抓料器(7)后面连接有套座(11),套座(11)后面连接有油缸(10)。机械手抓料器(7)由伺服驱动(9),可通过滑块(8)在线性导轨(20)上进行纵向和横向移位。机械手爪(6)上设置有纵向齿纹(22)。

[0018] 该实用新型工作时,从机床床尾进料时,机械手抓料器(7)在送料至卡盘(16)处先向纵向移动,让出棒料(14)通过空间距离。确定棒料(14)进入指定位置后,机械手抓料器(7)归原位。之后机械手抓料器(7)开始横向进入,抓紧,拖料,到指定尺寸后,张开机械手爪(6)退回原位。需要时,机械手爪(6)再次上前抓紧已加工过的滚子工件(13)一端。完成一个工件后,车刀(12、15)均回原位,机械手爪(6)上前再次拖拉料,循环作业。

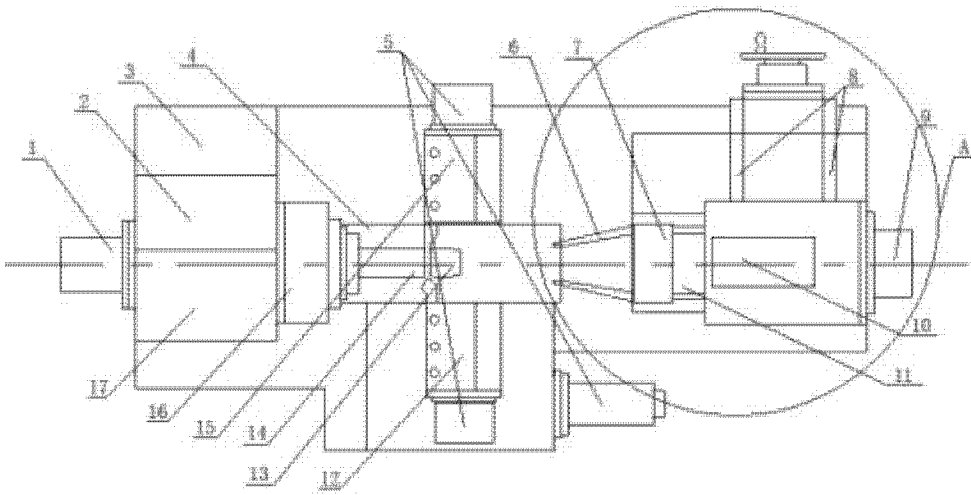


图 1

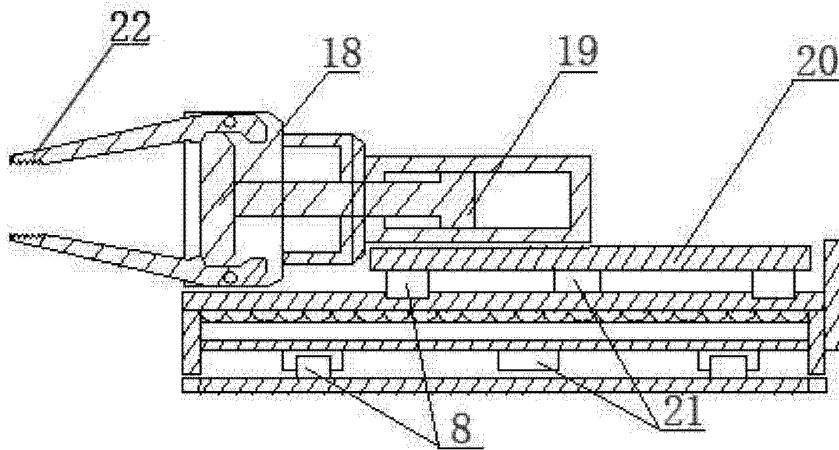


图 2