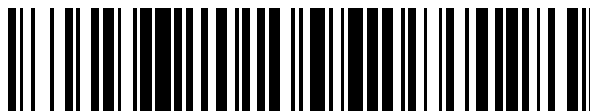


19



OFICINA ESPAÑOLA DE
PATENTES Y MARCAS

ESPAÑA



11 Número de publicación: **2 552 849**

21 Número de solicitud: 201430835

51 Int. Cl.:

B67B 7/04 (2006.01)

B67B 7/06 (2006.01)

12

PATENTE DE INVENCION

B1

22 Fecha de presentación:

02.06.2014

43 Fecha de publicación de la solicitud:

02.12.2015

Fecha de la concesión:

01.09.2016

45 Fecha de publicación de la concesión:

08.09.2016

73 Titular/es:

**UNIVERSITAT POLITÈCNICA DE CATALUNYA
(100.0%)**

**Jordi Girona, 31
08034 Barcelona (Barcelona) ES**

72 Inventor/es:

**YÈLAMOS TRINIDAD, Carles y
LLOVERAS MACIÀ, Joaquim**

54 Título: **Mecanismos para descorchar tapones de geometría cilíndrica con accesorio extractor incorporado, o tapones con ranuras laterales y accesorio extractor independiente**

57 Resumen:

Mecanismos para descorchar tapones de geometría cilíndrica con accesorio extractor incorporado, o tapones con ranuras laterales y accesorio extractor independiente.

Los mecanismos para descorchar tapones de geometría cilíndrica (16) con accesorio extractor incorporado (17), o tapones con ranuras laterales (2) y accesorio extractor independiente (13) se basan en modificar unos sacacorchos (4) o (19) en los que se substituye la hélice metálica que se clava en los tapones convencionales por unos sistemas extractores (13) o unos ganchos (18) adecuados para extraer los tapones con ranuras laterales (2) o con tapones (16) con sistema extractor incorporado por ejemplo una cinta, tira o lazo (17) incorporado. Alternativamente se puede usar una pieza cilíndrica (26) que se enrosca en la hélice de un sacacorchos convencional y que tiene dichos sistemas extractores (13), (18) en su extremo.

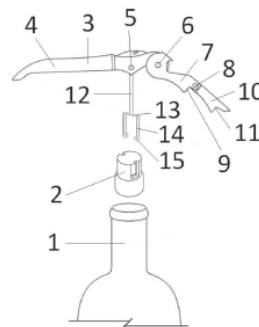


FIG. 1

ES 2 552 849 B1

DESCRIPCION

Mecanismos para descorchar tapones de geometría cilíndrica con accesorio extractor incorporado, o tapones con ranuras laterales y accesorio extractor independiente

5 Las solicitudes de patentes previas, de títulos: “Tapón de geometría cilíndrica con ranuras laterales y accesorio extractor independiente”, y “Tapón de geometría cilíndrica con accesorio extractor incorporado” están pensadas para extraer a mano con un accesorio extractor tapones como los que se usan en botellas de vino tranquilo, y que admiten también el uso de sacacorchos convencional. Se añade en la presente invención una solución de extracción con ayuda mecánica y que es específica para
10 dichos tapones.

Los mecanismos para descorchar tapones de geometría cilíndrica con accesorio extractor incorporado (16), (17), o tapones con ranuras laterales (2) y accesorio extractor independiente (13), utilizan en parte los sacacorchos convencionales pero en los que se substituye la hélice metálica que se clava en el tapón, por una pieza
15 adecuada para extraer dichos tapones, o bien le añade una pieza que se enrosca en dicha hélice metálica y que en su extremo libre tiene una pieza adecuada para extraer dichos tapones.

Esta pieza adecuadas para extraer dichos tapones son un gancho (18) para ambos tipos de tapón o una pieza en “U” (13) invertida cuyas patas (14) acaban en unos pies (15) que se acoplan en las ranuras laterales de los tapones con ranuras laterales (2).
20

ESTADO DE LA TÉCNICA ANTERIOR

Se definen en las solicitudes de patentes mencionadas: “Tapón de geometría cilíndrica con ranuras laterales y accesorio extractor independiente”, y “Tapón de geometría cilíndrica con accesorio extractor incorporado” unos sistemas extractores para la extracción manual de los tapones. La presente invención acopla a los sistemas extractores que utilizan la fuerza de los dedos o de la mano para la extracción de los tapones de dichas invenciones, unos mecanismos que aprovechan parte de los mecanismos de los sacacorchos convencionales pero que substituyen o adecuan la
25 hélice metálica por otro sistema que funciona con los sistemas extractores definidos en dichas solicitudes.
30

No se conoce nada parecido en el área de tapones para botellas y sacacorchos.

EXPLICACIÓN DE LA INVENCIÓN

A) BREVE DESCRIPCIÓN DE LA INVENCIÓN

35 La invención consiste en la substitución en los sacacorchos actuales de la hélice metálica, que se clava en el tapón a modo de taladro y que sirve para poder aplicar una fuerza de extracción del tapón que cierra la botella, por un accesorio adecuado para sacar los tapones con accesorio extractor incorporado o los tapones con ranuras laterales y con accesorio extractor independiente.

40 También se puede usar un aditamento para los sacacorchos de hélice que se enrosca en dicha hélice y que en su extremo tiene dichos accesorios adecuados para sacar los tapones.

Esta invención de mecanismos para sacacorchos modificado sirve para sacar los tapones con menor esfuerzo que si se sacan estirando con los dedos o la mano y proporciona mayor seguridad contra el posible derrame de líquido.

B) DESCRIPCIÓN DETALLADA DE LA INVENCION

5 Los mecanismos para descorchar tapones de geometría cilíndrica (16) con accesorio extractor incorporado (17), o tapones con ranuras laterales (2) y accesorio extractor independiente (13) se basan en modificar unos sacacorchos (4) o (19) en los que se substituye la hélice metálica que se clava en los tapones convencionales por
10 unos sistemas extractores (13) en forma de "U" invertida con unos pies (15) en los extremos de las patas (14), o bien por unos ganchos (18) que recuerda una "U" o una "V" con un extremo libre hacia arriba, y que son adecuados para extraer los tapones con ranuras laterales (2) o con tapones (16) con sistema extractor incorporado por ejemplo una cinta, tira o lazo (17) incorporado. Alternativamente se puede usar una pieza cilíndrica (26) que se enrosca en la hélice de un sacacorchos convencional y que
15 tiene dichos sistemas extractores (13), (18) en su extremo.

El mecanismo de sacacorchos plegable de tipo palanca (3) tiene un mango (4) que tiene un eje (5) por el que pivota la barra (12), que substituye la hélice metálica usual en este tipo de sacacorchos, y al extremo de dicha barra (12) tiene un mecanismo extractor (13) que tiene unas patas (14) acabadas en unos pies (15). Los
20 brazos de palanca (7) y (10) pivotan sobre los ejes (6) y (8) respectivamente y se pueden apoyar en la boca de la botella por medio de los ángulos (9) y (11). En dicho punto de apoyo se efectúa la palanca y con un pequeño esfuerzo y más recorrido del mango (4) se va sacando el tapón (2) fácilmente. Hay modelos con un solo brazo de palanca o con dos brazos de palanca, para los que el mecanismo de la invención sirven igualmente, dependiendo de la longitud total del tapón. La barra (12) y el sistema extractor (13) que pivotan sobre el eje (5) lo hacen en el plano definido por el mango (4) y los brazos de palanca (7) y (10). El sistema extractor (13) puede estar fijado solidariamente a la barra (12) o bien pivotar en el punto de unión con la barra (12) permitiendo a dicho sistema extractor (13) girar según el eje de la dirección de extracción del tapón.
30

Análogamente a todo lo dicho del sacacorchos plegable de tipo palanca (3) el mecanismo para descorchar tapones puede acabar en un gancho (18) que está unido o forma parte de la barra (12) que substituye a la hélice metálica de un sacacorchos usual.

35 Este gancho (18) se puede ensartar tanto en el hueco que define la cinta, tira o lazo (17) con el tapón (16) al que va unido, como el hueco que puede dejar el sistema extractor (13) con el tapón con ranuras laterales (2). En ambos casos con un o dos movimientos se arrastra el conjunto cinta-tapón (16) y (17) hacia arriba y se descorcha. El efecto palanca rebaja el esfuerzo que hay que hacer para extraer el
40 tapón. También este sacacorchos tiene un eje (5) situado en el mango (4) que permite a la barra (12) acabada en gancho (18) girar en el plano definido por el mango (4) y los brazos de la palanca (7) y (10).

Para el sacacorchos usual tipo de alas (19) constituido por unos brazos (21) donde se ejerce la fuerza hacia abajo y que acaban en unos engranajes (24) que
45 pivotan sobre un eje y que engranan el eje vertical (23) al que hacen subir y arrastrar el tapón hacia arriba. En algunos modelos tales como los de las figuras 3 y 4 el eje vertical (23) tiene en su extremo una maneta (20) que se puede girar con la mano al objeto de clavar en su caso la hélice metálica al corcho, en otros modelos el eje

vertical donde engranan los brazos (21) es fijo y para roscar la hélice en el tapón se hace girar todo el sacacorchos. La parte inferior de este tipo de sacacorchos de alas es acampanada (22) donde se apoya en la boca de la botella. En ambos tipos de sacacorchos, la presente invención puede aplicarse cambiando la hélice metálica por una barra (12) con el accesorio extractor (13) o (18) adecuado a los tipos especiales de tapones. Así, en el movimiento hacia arriba del eje vertical (23) arrastra la barra (12) que se le une solidariamente, o bien le puede dejar girar libremente en el punto (25) y que en su extremo tiene un sistema extractor (13) formado por unas patas (14) y unos pies (15) que sirven para ajustarse al tapón con ranuras laterales (2) y de esta manera poder extraer el tapón.

Análogamente a todo lo dicho para los sacacorchos tipo alas, la barra (12) puede acabar en un gancho (18) que puede ser solidario o formar parte de dicha barra (12), o poder girar libremente dicha barra (12) según el eje de extracción del tapón en la zona (25) donde se une con el eje vertical (23). Los sistemas extractores de los tapones especiales antes mencionados pueden ser ensartados para extraer el tapón mediante el gancho (18).

La pieza cilíndrica (26) es un aditamento que puede enroscarse en una hélice metálica de un sacacorchos usual a través del agujero (27) que puede estar roscado interiormente con el mismo paso de rosca que la hélice metálica y que en su otro extremo (28) se une de manera solidaria o pivotando sobre ella, representada en el punto de unión (28), una barra (12) acabada en el accesorio extractor (13), o acabada en un gancho (18) de manera que sin modificación de los sacacorchos usuales de brazo de palanca o de alas y solo añadiendo dicho aditamento, pueden extraerse dichos tapones.

25 BREVE DESCRIPCIÓN DE LOS DIBUJOS

En la figura 1 se aprecia el cuello de la botella (1), el tapón con ranuras laterales (2) y el mecanismo de sacacorchos plegable de tipo palanca (3). Con un mango (4) que tiene un eje (5) por el que pivota la barra (12) unida al mecanismo extractor (13) que tiene unas patas (14) acabadas en unos pies (15). Los brazos de palanca (7) y (10) pivotan sobre los ejes (6) y (8) respectivamente y se pueden apoyar en la boca del la botella por medio de los ángulos (9) y (11).

En la figura 2 se aprecia el cuello de la botella (1), el tapón (16) con la cinta extractora (17) y el mecanismo de sacacorchos plegable de tipo palanca (3) descrito anteriormente con la barra (12) acabada en un gancho (18).

La figura 3 muestra un sacacorchos de alas (19) constituido por unos brazos (21) acabados en un engranaje (24) que pivotan sobre un eje y engranan el eje vertical (23) que puede girar al mover la maneta (20). La parte inferior acampanada (22) se apoya en la boca de la botella. En el movimiento del eje vertical (23) arrastra hacia arriba la barra (12) que se le une solidariamente en (25) y que en su otro extremo tiene un sistema extractor (13) formado por unas patas (14) y unos pies (15) que sirven para ajustarse al tapón con ranuras laterales (2) y de esta manera poder extraer el tapón.

La figura 4 es similar a la figura 3 excepto que la barra (12) acaba en un gancho (18).

En la figura 5 se aprecia la pieza cilíndrica (26) que puede enroscarse en una hélice metálica de un sacacorchos usual a través del agujero (27) y que en su otro

extremo (28) se une de manera solidaria o pivotando sobre ella una barra (12) acabada en el accesorio extractor (13).

En la figura 6 se ve dicha pieza cilíndrica (26) que tiene en su extremo inferior unida solidariamente o pivotando sobre ella una barra (12) acabada en un gancho (18).

EXPOSICIÓN DETALLADA DE UN MODO DE REALIZACIÓN

Sin que tenga carácter limitativo, se expone a continuación un modo concreto de realización de un mecanismo para descorchar tapones de geometría cilíndrica con accesorio extractor incorporado, o tapones con ranuras laterales y accesorio extractor independiente. Por ejemplo el modo dibujado en la figura 2.

En dicha figura 2 se aprecia un dibujo en explosión de la parte superior de una botella (1), el tapón (16) de geometría cilíndrica con accesorio extractor incorporado (17) y un mecanismo usual para el descorche de botellas que tiene substituido su hélice metálica que se clava en el tapón por una pieza que acaba en un gancho (18).

El tapón (16) es de simetría cilíndrica pero asimétrico según un plano medio transversal, en el que su parte inferior es de diámetro algo mayor que el cuello de la botella a efectos de efectuar por deformación elástica el cierre estanco de la botella y la parte superior del tapón es de un diámetro similar al del cuello de la botella. El tapón (16) tiene incorporado en su parte superior una cinta, tira o lazo (17) unida a él que define un hueco y que es resistente a la tracción.

El mecanismo para descorchar tapones de geometría cilíndrica con accesorio extractor incorporado, tiene un gancho en su parte inferior (18) que es por donde se ensarta a la cinta, tira o lazo (17) para tirar de ella y así extraer el tapón.

Dicho sacacorchos modificado por la substitución de la hélice metálica usual por la barra (12) con el gancho (18) en su extremo es del tipo de sacacorchos plegable (3) con un mango (4) y un o dos brazos (7) y (10) que sus extremos (9) y (11) se pueden apoyar en la boca exterior de la botella y se puede hacer palanca tirando del mango (4) hacia arriba y con un o dos movimientos se arrastra el conjunto cinta-tapón (16) y (17) hacia arriba y se descorcha. El efecto palanca rebaja el esfuerzo que hay que hacer para extraer el tapón.

Este sacacorchos tiene un eje (5) situado en el mango (4) que permite a la barra (12) acabada en gancho (18) girar en el plano definido por el mango (4) y los brazos de la palanca (7) y (10).

REIVINDICACIONES

1. Mecanismos para descorchar tapones de geometría cilíndrica con accesorio extractor incorporado, o tapones con ranuras laterales y accesorio extractor independiente, constituido por mecanismos que utilizan en parte los sacacorchos usuales y unos accesorios extractores especiales, **caracterizado porque** dichos mecanismos son sistemas mecánicos o eléctricos para descorchar tapones que utilizan sacacorchos convencionales pero que tienen substituido o modificado la hélice metálica que se clava al tapón, por una pieza en forma de gancho (18) que recuerda una "U" o una "V" con un extremo libre hacia arriba que puede ensartarse al accesorio extractor (17) incorporado a un tapón de geometría cilíndrica (16), o bien que puede ensartarse al accesorio extractor independiente de un tapón de geometría cilíndrica con ranuras laterales (2), también dicha pieza que substituye a la hélice metálica que se clava al tapón puede acabar en forma de "U" invertida (13) con unos pies (15) en los extremos de las patas (14), que se acoplan a un tapón de geometría cilíndrica con ranuras laterales (2), y que en todos los casos dichos mecanismos le confieran al tapón un movimiento vertical para su extracción de la botella.

2. Mecanismos para descorchar tapones, según la reivindicación 1, **caracterizado porque** la pieza en forma de gancho (18) que recuerda una "U" o una "V" con un extremo libre hacia arriba que puede ensartarse al accesorio extractor incorporado (17) a un tapón de geometría cilíndrica (16), o bien que puede ensartarse al accesorio extractor independiente de un tapón de geometría cilíndrica con ranuras laterales (2), está fijada solidariamente al mecanismo para sacar dichos tapones.

3. Mecanismos para descorchar tapones, según la reivindicación 1, **caracterizado porque** la pieza en forma de gancho (18) que recuerda una "U" o una "V" con un extremo libre hacia arriba que puede ensartarse al accesorio extractor incorporado (17) a un tapón de geometría cilíndrica (16), o bien que puede ensartarse al accesorio extractor independiente de un tapón de geometría cilíndrica con ranuras laterales (2), y que tiene un giro libre respecto del sacacorchos en un punto de unión (25) o rótula, es decir que gira libremente alrededor del eje definido por la dirección de extracción del tapón donde se une, de forma que aunque el eje del sacacorchos (23) gire, el gancho (18) no gire al estar ensartado al accesorio extractor del tapón, pero admita el movimiento vertical del mecanismo para la extracción del tapón.

4. Mecanismos para descorchar tapones, según la reivindicación 1, **caracterizado porque** la pieza que substituye la hélice metálica del sacacorchos, tiene forma de "U" invertida (13) con unos pies (15) en los extremos de las patas (14), que se acoplan a un tapón de geometría cilíndrica con ranuras laterales (2), y está fijada solidariamente al mecanismo para sacar dichos tapones.

5. Mecanismos para descorchar tapones, según la reivindicación 1, **caracterizado porque** la pieza que substituye la hélice metálica del sacacorchos, tiene forma de "U" invertida (13) con unos pies (15) en los extremos de las patas (14), que se acoplan a un tapón de geometría cilíndrica con ranuras laterales (2), y que tiene un giro libre respecto del sacacorchos en un punto de unión (25) o rótula, es decir que gira libremente alrededor del eje definido por la dirección de extracción del tapón donde se une, de forma que aunque el eje del sacacorchos (23) gire, la pieza en forma de "U" invertida (13) que se une al tapón por sus ranuras laterales no gire al estar ensartado en el tapón (2), pero admita el movimiento vertical del mecanismo para la extracción del tapón.

6. Mecanismos para descorchar tapones, según la reivindicación 1, **caracterizado porque** una pieza cilíndrica (26) con una rosca interior de la misma forma que la hélice metálica de un sacacorchos convencional, se une o enrosca a dicha hélice metálica hasta cierta altura, teniendo en su extremo libre un gancho (18) que recuerda una “U” o una “V” con un extremo libre hacia arriba que puede ensartarse al accesorio extractor (17) incorporado a un tapón de geometría cilíndrica (16), o bien que puede ensartarse al accesorio extractor independiente de un tapón de geometría cilíndrica con ranuras laterales (2), y que dicho gancho (18) puede estar fijado o pivotar libremente en el punto de unión (28) o rótula, de la pieza cilíndrica (26) que se une o enrosca al husillo del sacacorchos.

7. Mecanismos para descorchar tapones, según la reivindicación 1, **caracterizado porque** una pieza cilíndrica (26) con una rosca interior de la misma forma que la hélice metálica de un sacacorchos convencional, se une o enrosca a dicha hélice metálica hasta cierta altura, y que tiene unida en su extremo libre una pieza extractora de tapón con ranuras laterales en forma de “U” invertida (13) con unos pies (15) en los extremos de las patas (14), y que puede estar fijada o pivotar libremente en el punto de unión (28) o rótula, de la pieza cilíndrica (26) que se une o enrosca al husillo del sacacorchos.

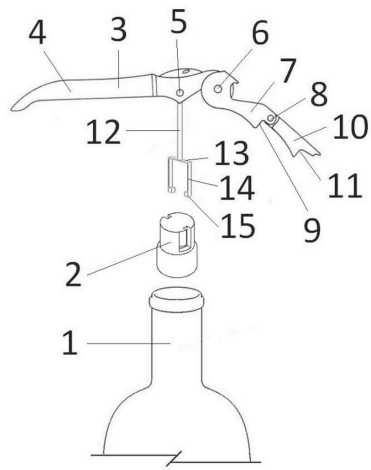


FIG. 1

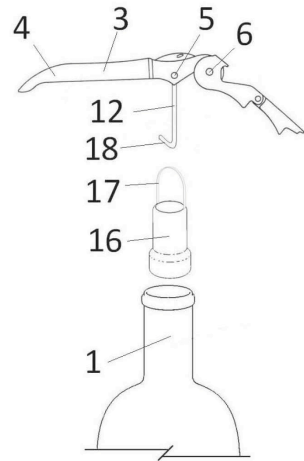


FIG. 2

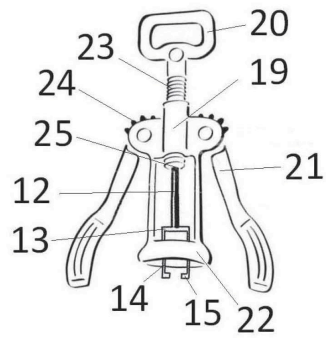


FIG. 3

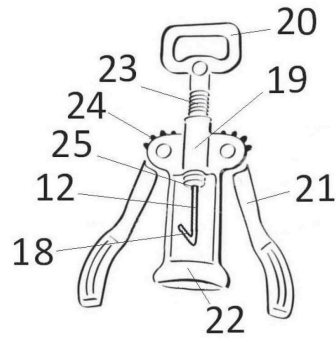


FIG. 4

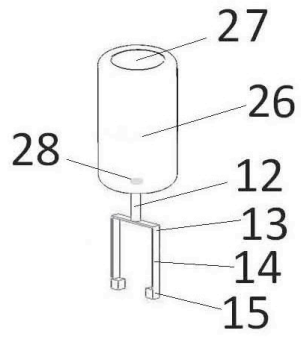


FIG. 5

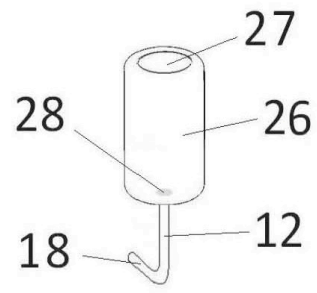


FIG. 6



- ②① N.º solicitud: 201430835
 ②② Fecha de presentación de la solicitud: 02.06.2014
 ③② Fecha de prioridad:

INFORME SOBRE EL ESTADO DE LA TECNICA

⑤① Int. Cl.: **B67B7/04** (2006.01)
B67B7/06 (2006.01)

DOCUMENTOS RELEVANTES

Categoría	⑤⑥ Documentos citados	Reivindicaciones afectadas
X A	WO 0056614 A1 (GARDNER WILLIAM A) 28.09.2000, figuras 1,2 & Resumen de la base de datos WPI. Recuperado de EPOQUE; AN 2000-587640.	1,2,3 4-7
X A	FR 2766163 A1 (ARNOULD PHILIPPE) 22.01.1999, figura 1 & Resumen de la base de datos WPI. Recuperado de EPOQUE; AN 1999-123712.	1,2,3 4-7
X A	US 6799490 B1 (CHU KUO-CHIH) 05.10.2004, columna 1, línea 26 – columna 3, línea 50; figuras.	1,4,5 2,3,6,7
A	US 3451076 A (DEAVER AVERY VERNE) 24.06.1969, columna 1, línea 24 – columna 3, línea 9; figuras.	1-7
A	US 2005050998 A1 (REYNOLDS RICHARD ALLEN et al.) 10.03.2005, figuras & Resumen de la base de datos WPI. Recuperado de EPOQUE; AN 2005-195403.	1-7

Categoría de los documentos citados

X: de particular relevancia
 Y: de particular relevancia combinado con otro/s de la misma categoría
 A: refleja el estado de la técnica

O: referido a divulgación no escrita
 P: publicado entre la fecha de prioridad y la de presentación de la solicitud
 E: documento anterior, pero publicado después de la fecha de presentación de la solicitud

El presente informe ha sido realizado

para todas las reivindicaciones

para las reivindicaciones nº:

Fecha de realización del informe
30.04.2015

Examinador
M. B. Castañón Chicharro

Página
1/4

Documentación mínima buscada (sistema de clasificación seguido de los símbolos de clasificación)

B67B

Bases de datos electrónicas consultadas durante la búsqueda (nombre de la base de datos y, si es posible, términos de búsqueda utilizados)

INVENES, EPODOC

Fecha de Realización de la Opinión Escrita: 30.04.2015

Declaración

Novedad (Art. 6.1 LP 11/1986)	Reivindicaciones 3, 5-7	SI
	Reivindicaciones 1, 2, 4	NO
Actividad inventiva (Art. 8.1 LP11/1986)	Reivindicaciones 6, 7	SI
	Reivindicaciones 1-5	NO

Se considera que la solicitud cumple con el requisito de aplicación industrial. Este requisito fue evaluado durante la fase de examen formal y técnico de la solicitud (Artículo 31.2 Ley 11/1986).

Base de la Opinión.-

La presente opinión se ha realizado sobre la base de la solicitud de patente tal y como se publica.

1. Documentos considerados.-

A continuación se relacionan los documentos pertenecientes al estado de la técnica tomados en consideración para la realización de esta opinión.

Documento	Número Publicación o Identificación	Fecha Publicación
D01	WO 0056614 A1 (GARDNER WILLIAM A)	28.09.2000
D02	FR 2766163 A1 (ARNOULD PHILIPPE)	22.01.1999
D03	US 6799490 B1 (CHU KUO-CHIH)	05.10.2004

2. Declaración motivada según los artículos 29.6 y 29.7 del Reglamento de ejecución de la Ley 11/1986, de 20 de marzo, de Patentes sobre la novedad y la actividad inventiva; citas y explicaciones en apoyo de esta declaración

El objeto técnico de la invención, es un mecanismo para descorchar tapones de geometría cilíndrica con accesorio extractor incorporado o independiente.

El inventor pretende facilitar la extracción de tapones que tienen asociado un accesorio manual de extracción.

Para ello adapta un sacacorchos convencional, sustituyendo la hélice por un útil que tracciona un accesorio de extracción ya incorporado al tapón, o la sustituye por un accesorio de extracción.

La solicitud contiene 7 reivindicaciones, siendo la 1ª independiente y el resto dependientes.

La 1ª solicitud recoge características técnicas esenciales de la invención.

La 2ª y la 4ª reivindicaciones, se refieren a la unión solidaria del útil y del accesorio de extracción al sacacorchos respectivamente.

La 3ª y 5ª reivindicaciones, se refieren al giro libre del útil y del accesorio de extracción respecto al sacacorchos respectivamente.

Las reivindicaciones 6ª y 7ª se refieren a otra forma de ejecución de la invención, en la que el útil y el accesorio extractor respectivamente, se encuentran unidos a una pieza cilíndrica que se rosca en la hélice del sacacorchos convencional.

De los documentos citados en el Informe del Estado de la Técnica, se consideran los más próximos a la invención los documentos WO0056614 (D01), FR2766163 (D02) y US6799490 (D03).

D01 divulga un mecanismo (36) para descorchar tapones de geometría cilíndrica con accesorio extractor (20) incorporado, habiendo sustituido la hélice metálica del sacacorchos convencional por un gancho (46) en forma de "U" con un extremo libre hacia arriba, apto para ensartarse en el accesorio extractor (20) incorporado a un tapón de geometría cilíndrica.

D01 divulga la 1ª reivindicación.

D02 presenta análoga configuración que D01, divulgando también la 1ª reivindicación.

D03 divulga un mecanismo para descorchar tapones de geometría cilíndrica, habiendo sustituido la hélice por una pieza en forma de "U" invertida (Ver Fig.1), con unos pies en los extremos de unas patas (176), susceptibles de acoplarse a un tapón de geometría cilíndrica con ranuras laterales.

D03 divulga también la 1ª reivindicación.

D01 y D02 divulgan la reivindicación 2ª.

D03 divulga la reivindicación 4ª.

Las reivindicaciones 3ª y 5ª no se encuentran divulgadas en los documentos anteriores.

No obstante, la unión del útil o del accesorio extractor mediante rótula al sacacorchos, constituye una opción de diseño.

Las reivindicaciones 6ª y 7ª, no se encuentran divulgadas en ningún documento citado en el Informe del Estado de la Técnica, y ninguna combinación de los mismos cuestiona su novedad y actividad inventiva.

Conclusión:

- Las reivindicaciones 1ª, 2ª y 4ª no son nuevas y no poseen actividad inventiva.
- Las reivindicaciones 3ª y 5ª son nuevas pero carecen de actividad inventiva.
- Las reivindicaciones 6ª y 7ª son nuevas y poseen actividad inventiva.

(Art. 6 y 8 de la Ley de Patentes 11/1986)