



(12) 实用新型专利

(10) 授权公告号 CN 215649340 U

(45) 授权公告日 2022. 01. 28

(21) 申请号 202121791738.6

A41D 31/02 (2019.01)

(22) 申请日 2021.08.03

A41D 31/10 (2019.01)

(73) 专利权人 厦门锦绣服装有限公司

A41D 31/06 (2019.01)

地址 361000 福建省厦门市集美区西滨路  
42号框架结构通用厂房第三层

A42B 1/206 (2021.01)

A42B 1/0182 (2021.01)

(72) 发明人 林其标

(74) 专利代理机构 福州顺升知识产权代理事务  
所(普通合伙) 35242

代理人 郑耀敏

(51) Int. Cl.

A41D 11/00 (2006.01)

A41D 15/00 (2006.01)

A41D 27/20 (2006.01)

A41D 27/24 (2006.01)

A41D 27/00 (2006.01)

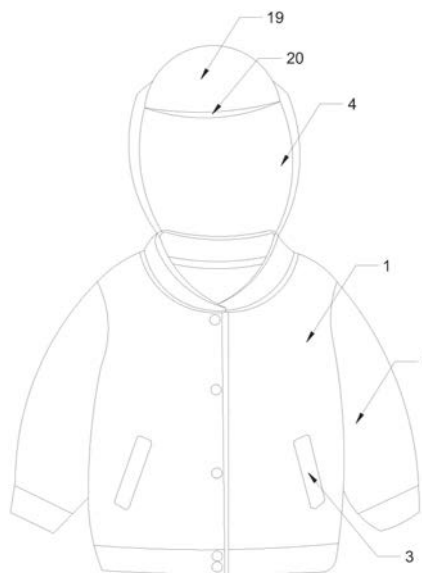
权利要求书1页 说明书3页 附图5页

(54) 实用新型名称

一种有包边的男童夹克

(57) 摘要

本实用新型涉及儿童服装技术领域,具体为一种有包边的男童夹克,包括衣服本体,所述衣服本体包括衣体、衣帽、衣袖以及衣兜,所述衣体两侧设置衣袖,所述衣体前端设置两组衣兜,所述衣体顶端设置衣帽,所述衣体内设置夹层,所述夹层内滑动设置松紧带,所述夹层一端设置两组通孔,所述松紧带一端从通孔伸出,所述通孔一端设置下固定板,所述下固定板一端铰接上固定板,且所述下固定板以及上固定板相互靠近一端设置凸块,且所述凸块相互交叉啮合,所述衣体内设置两组置物槽,所述松紧带一端伸入置物槽,所述衣体内壁设置防水膜,该夹克能够在下雨时,快速的变换成雨衣,能够在天气变化不定时,放心的出门,减去了人们是否带雨伞的苦恼。



1. 一种有包边的男童夹克,包括衣服本体,其特征在于:所述衣服本体包括衣体(1)、衣帽(4)、衣袖(2)以及衣兜(3),所述衣体(1)两侧设置衣袖(2),所述衣体(1)前端设置两组衣兜(3),所述衣体(1)顶端设置衣帽(4),所述衣体(1)内设置夹层,所述夹层内滑动设置松紧带(5),所述夹层一端设置两组通孔(6),所述松紧带(5)一端从通孔(6)伸出,所述通孔(6)一端设置下固定板(7),所述下固定板(7)一端铰接上固定板(8),且所述下固定板(7)以及上固定板(8)相互靠近一端设置凸块(9),且所述凸块(9)相互交叉啮合,所述衣体(1)内设置两组置物槽(10),所述松紧带(5)一端伸入置物槽(10),所述衣体(1)内壁设置防水膜(11),所述防水膜(11)内设置纤维层(12)以及保温布料层(13),且所述保温布料层(13)以及纤维层(12)相互交叉编织,所述衣体(1)底端设置包边(14),所述包边(14)内侧设置凹槽(15),所述凹槽(15)底端铰接皮夹片(16),所述皮夹片(16)顶端与凹槽(15)顶端分别设置卡扣(21)以及卡槽(22),且所述卡扣(21)位于卡槽(22)内,所述卡槽(22)内铰接雨衣片(17)。

2. 根据权利要求1所述的一种有包边的男童夹克,其特征在于:所述上固定板(8)的上端以及下固定板(7)的下端分别设置滑槽以及滑块。

3. 根据权利要求1所述的一种有包边的男童夹克,其特征在于:所述雨衣片(17)以及防水膜(11)表面均布磁扣(18),且所述磁扣(18)相互磁性连接。

4. 根据权利要求1所述的一种有包边的男童夹克,其特征在于:所述衣帽(4)前端铰接挡雨板(19),所述衣帽(4)内设置袋口(20),且所述挡雨板(19)位于袋口(20)内。

5. 根据权利要求4所述的一种有包边的男童夹克,其特征在于:所述挡雨板(19)以及衣帽(4)一端分别设置第一磁铁以及第二磁铁,且所述第一磁铁以及第二磁铁磁性连接。

6. 根据权利要求1所述的一种有包边的男童夹克,其特征在于:所述雨衣片(17)底端均布铅块。

## 一种有包边的男童夹克

### 技术领域

[0001] 本实用新型涉及儿童服装技术领域,具体为一种有包边的男童夹克。

### 背景技术

[0002] 随着生活水平的提高,家长对于儿童服装的选择方面更趋于多样性,尤其针对儿童一致的特性和儿童个人气质喜好的结合上,给童装设计人员提出了极具挑战性的课题。

[0003] 例如公开号为“CN205512446U”专利名称为:“一种有包边的男童夹克”的专利,由衣身、衣领和衣袖构成,衣身、衣领和衣袖由同色面料制作,衣身包括后片和前片,后片为两侧、肩部同色拼接、下端大色差矩形横条拼接的结构,前片上端肩部有肩袷并由门襟处分开为左前片和右前片,门襟上缝接贯穿上下的宽型拉链,左前片和右前片的上端有对称的倾斜状拉链口袋,下端有区别大小的图案饰绣,右前片的上端有平行于拉链口袋的斜条形字符饰绣,下端有横向拉链口袋;衣领为两用领结构,衣领右侧拉链在衣领和右前片连接处向衣领中段延伸;衣袖的上接口缝接在后片和前片的上端,左衣袖的中间外面有横条色差拼接,拼接处的上下边有装饰拉链;衣领、肩袷、袖口和门襟的边沿有色差包边。

[0004] 该包边的男童夹克,在使用时,不能够调整衣体的宽窄,不便于不同人群的使用,而该结构也没有防雨的效果,容易使该夹克被雨淋湿,从而引起儿童的发烧和感冒的病症。

### 实用新型内容

[0005] (一)解决的技术问题

[0006] 针对现有技术的不足,本实用新型提供了一种有包边的男童夹克。

[0007] (二)技术方案

[0008] 为实现上述目的,本实用新型提供如下技术方案:一种有包边的男童夹克,包括衣服本体,所述衣服本体包括衣体、衣帽、衣袖以及衣兜,所述衣体两侧设置衣袖,所述衣体前端设置两组衣兜,所述衣体顶端设置衣帽,所述衣体内设置夹层,所述夹层内滑动设置松紧带,所述夹层一端设置两组通孔,所述松紧带一端从通孔伸出,所述通孔一端设置下固定板,所述下固定板一端铰接上固定板,且所述下固定板以及上固定板相互靠近一端设置凸块,且所述凸块相互交叉啮合,所述衣体内设置两组置物槽,所述松紧带一端伸入置物槽,所述衣体内壁设置防水膜,所述防水膜内层设置纤维层以及保温布料层,且所述保温布料层以及纤维层相互交叉编织,所述衣体底端设置包边,所述包边内侧设置凹槽,所述凹槽底端铰接皮夹片,所述皮夹片顶端与凹槽顶端分别设置卡扣以及卡槽,且所述卡扣位于卡槽内,所述卡槽内铰接雨衣片。

[0009] 为了能够便于夹紧松紧带,本实用新型改进有,所述上固定板的上端以及下固定板的下端分别设置滑槽以及滑块。

[0010] 为了防止雨水淋湿包边,本实用新型改进有,所述雨衣片以及防水膜表面均布磁扣,且所述磁扣相互磁性连接。

[0011] 为了能够更好的挡雨,本实用新型改进有,所述衣帽前端铰接挡雨板,所述衣帽内

设置袋口,且所述挡雨板位于袋口内。

[0012] 为了防止挡雨板倾斜,本实用新型改进有,所述挡雨板以及衣帽一端分别设置第一磁铁以及第二磁铁,且所述第一磁铁以及第二磁铁磁性连接。

[0013] 为了便于伸展雨衣片,本实用新型改进有,所述雨衣片底端均布铅块。

[0014] (三)有益效果

[0015] 与现有技术相比,本实用新型提供了一种有包边的男童夹克,具备以下有益效果:

[0016] 该有包边的男童夹克,通过松紧带、通孔、下固定板、上固定板以及凸块的配合,能够使衣体在不合身时,调整衣体的宽窄,便于不同人群的使用,实用性强,通过防水膜、包边、皮夹片、雨衣片、磁扣以及挡雨板的配合,该夹克能够在下雨时,快速的变换成雨衣,能够在天气变化不定时,放心的出门,减去了人们是否带雨伞的苦恼。

### 附图说明

[0017] 图1为本实用新型的结构主视图;

[0018] 图2为本实用新型的衣体结构剖视图;

[0019] 图3为本实用新型的衣体结构俯视半剖图;

[0020] 图4为本实用新型的雨衣片结构展开图;

[0021] 图5为本实用新型的衣体内壁结构剖视图。

[0022] 图中:1、衣体;2、衣袖;3、衣兜;4、衣帽;5、松紧带;6、通孔;7、下固定板;8、上固定板;9、凸块;10、置物槽;11、防水膜;12、纤维层;13、保温布料层;14、包边;15、凹槽;16、皮夹片;17、雨衣片;18、磁扣;19、挡雨板;20、袋口;21、卡扣;22、卡槽。

### 具体实施方式

[0023] 下面将结合本实用新型实施例中的附图,对本实用新型实施例中的技术方案进行清楚、完整地描述,显然,所描述的实施例仅仅是本实用新型一部分实施例,而不是全部的实施例。基于本实用新型中的实施例,本领域普通技术人员在没有做出创造性劳动前提下所获得的所有其他实施例,都属于本实用新型保护的范围。

[0024] 请参阅图1-5,一种有包边的男童夹克,包括衣服本体,所述衣服本体包括衣体1、衣袖2以及衣兜3,所述衣体1两侧设置衣袖2,所述衣体1前端设置两组衣兜3,所述衣体1顶端设置衣帽4,所述衣体1内设置夹层,所述夹层内滑动设置松紧带5,所述夹层一端设置两组通孔6,所述松紧带5一端从通孔6伸出,所述通孔6一端设置下固定板7,所述下固定板7一端铰接上固定板8,且所述下固定板7以及上固定板8相互靠近一端设置凸块9,且所述凸块9相互交叉啮合,所述衣体1内设置两组置物槽10,所述松紧带5一端伸入置物槽10,所述衣体1内壁设置防水膜11,所述防水膜11内层设置纤维层12以及保温布料层13,且所述保温布料层13以及纤维层12相互交叉编织,所述衣体1底端设置包边14,所述包边14内侧设置凹槽15,所述凹槽15底端铰接皮夹片16,所述皮夹片16顶端与凹槽15顶端分别设置卡扣21以及卡槽22,且所述卡扣21位于卡槽22内,所述卡槽22内铰接雨衣片17。

[0025] 所述上固定板8的上端以及下固定板7的下端分别设置滑槽以及滑块,通过滑槽以及滑块使上固定板8以及下固定板7相互卡接,便于固定松紧带5,防止松紧带5滑动。

[0026] 所述雨衣片17以及防水膜11表面均布磁扣18,且所述磁扣18相互磁性连接,通过

磁扣18便于使雨衣片17和防水膜11连接,能够防止包边14边缘淋湿。

[0027] 所述衣帽4前端铰接挡雨板19,所述衣帽4内设置袋口20,且所述挡雨板19位于袋口20内,通过设置挡雨板19能够便于遮挡雨水,防止雨水掉落到面部,而设置袋口20能够在正常穿戴时便于放置。

[0028] 所述挡雨板19以及衣帽4一端分别设置第一磁铁以及第二磁铁,且所述第一磁铁以及第二磁铁磁性连接,通过第一磁铁以及第二磁铁的磁性连接能够使挡雨板19便于折叠放置于口袋内。

[0029] 所述雨衣片17底端均布铅块,通过铅块便于雨衣片17的快速伸展,防止雨衣片17卷曲的时间过长从而不能第一时间伸展。

[0030] 综上所述,该有包边的男童夹克,在使用时,当夹克的衣体1较为肥大时,通过向外拉动松紧带5,把松紧带5拉动到使衣体1合适时,使松紧带5外侧的两端放置于下固定板7上,再使上固定板8上的凸块9挤压松紧带5,再使滑块放置于滑槽,从而使上固定板8固定在下固定板7上,再把松紧带5的一端放入置物槽10内,能够便于松紧带5的隐藏,当下雨时,把衣服本体内翻过来,使防水膜11朝外进行穿戴,在把皮夹片16上的卡扣21与卡槽22分离,使雨衣片17上的磁扣18与防水膜11上的磁扣18磁性连接,防止雨衣片17掉落,再把雨衣片17伸展开来,覆盖住人体的下半部分,通过雨衣片17上的铅块能够快速的使雨衣片17伸展,能够有效的防止雨衣片17卷曲,最后把袋口20内的挡雨板19取出,使挡雨板19上的第一磁铁与第二磁铁磁性连接,能够防止雨水掉落到面部,而纤维层12和保温布料层13能够防止该夹克内翻后保温效果变弱,进一步的加强了保温的效果。

[0031] 尽管已经示出和描述了本实用新型的实施例,对于本领域的普通技术人员而言,可以理解在不脱离本实用新型的原理和精神的情况下可以对这些实施例进行多种变化、修改、替换和变型,本实用新型的范围由所附权利要求及其等同物限定。

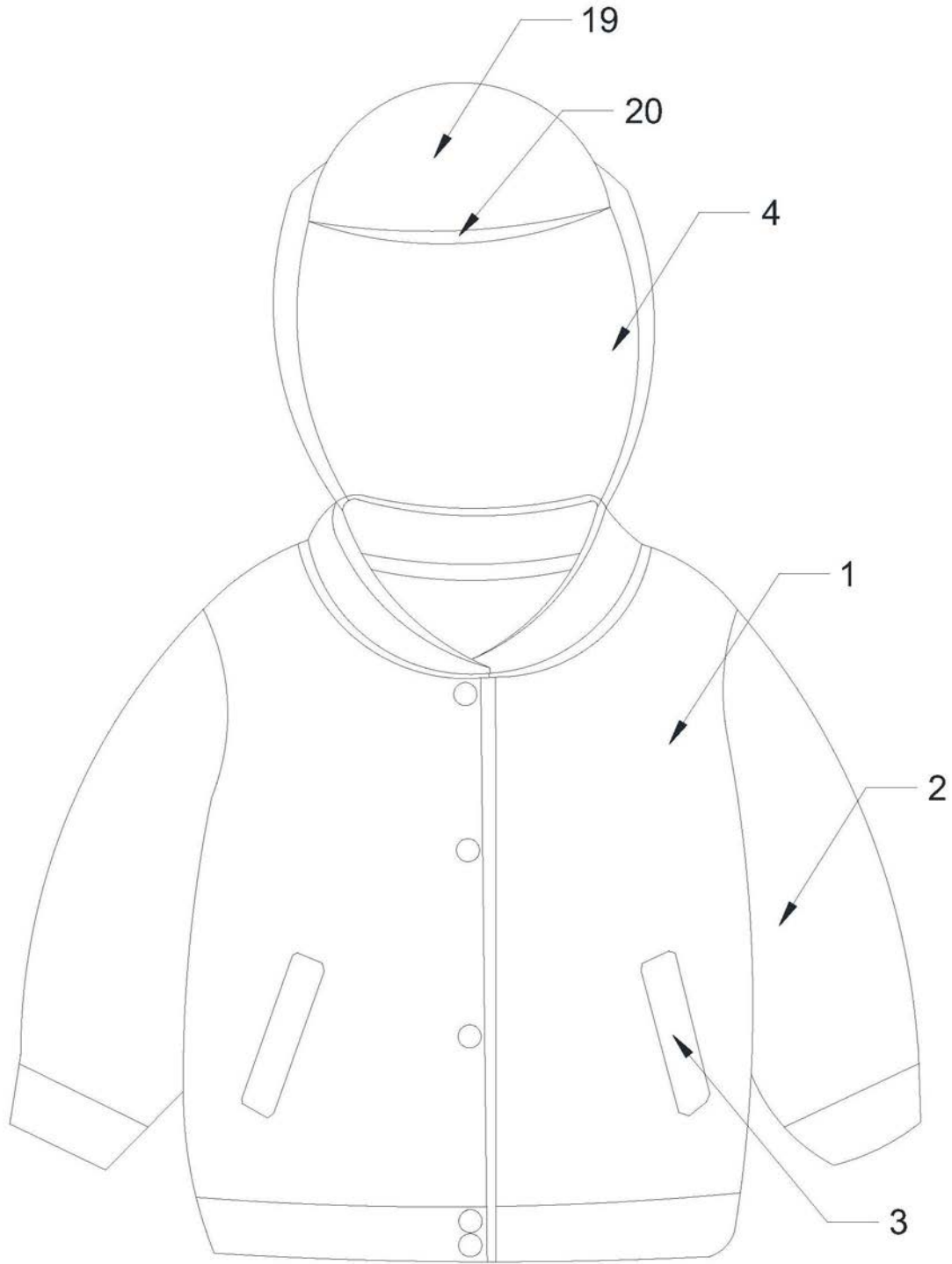


图1

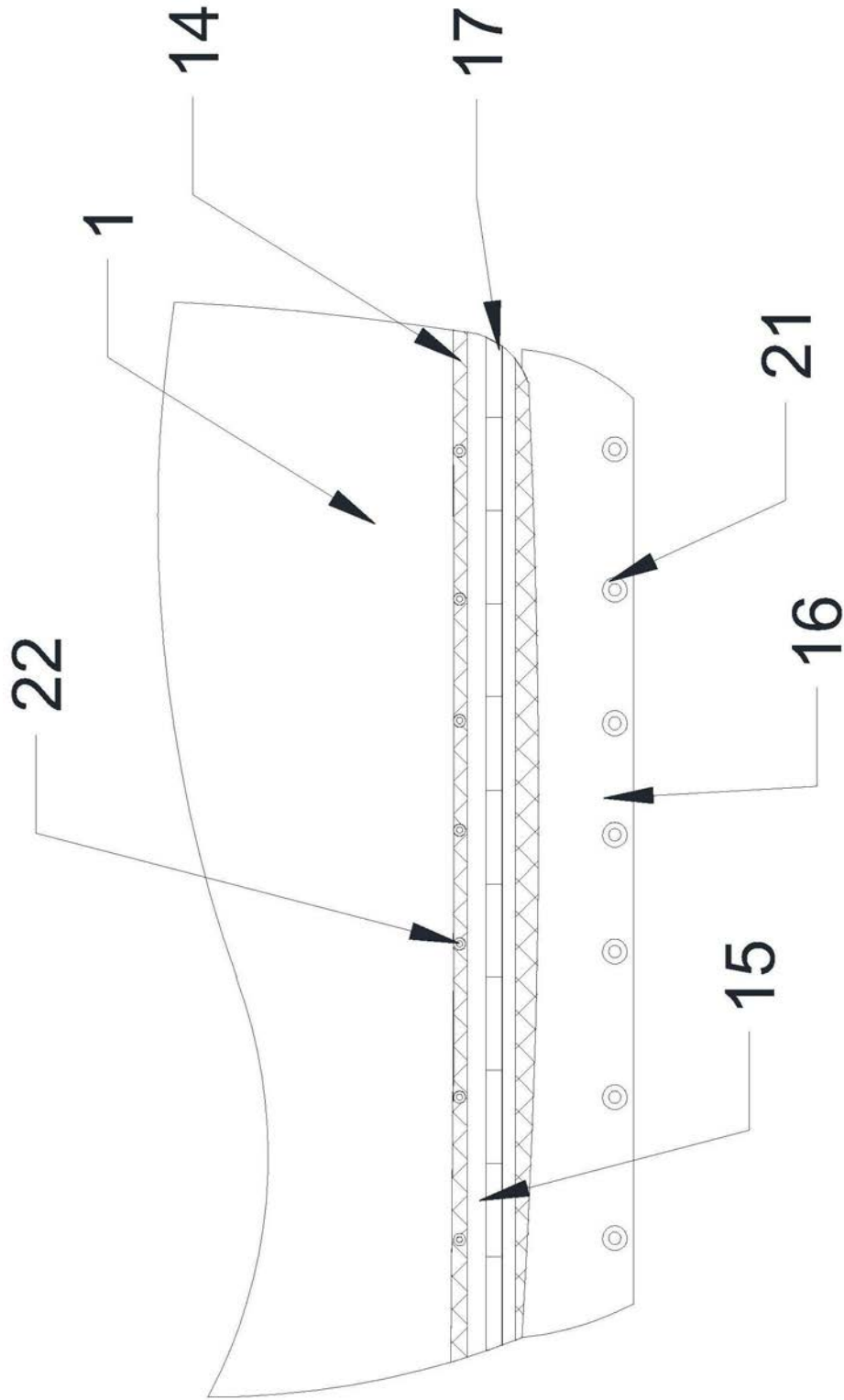


图2

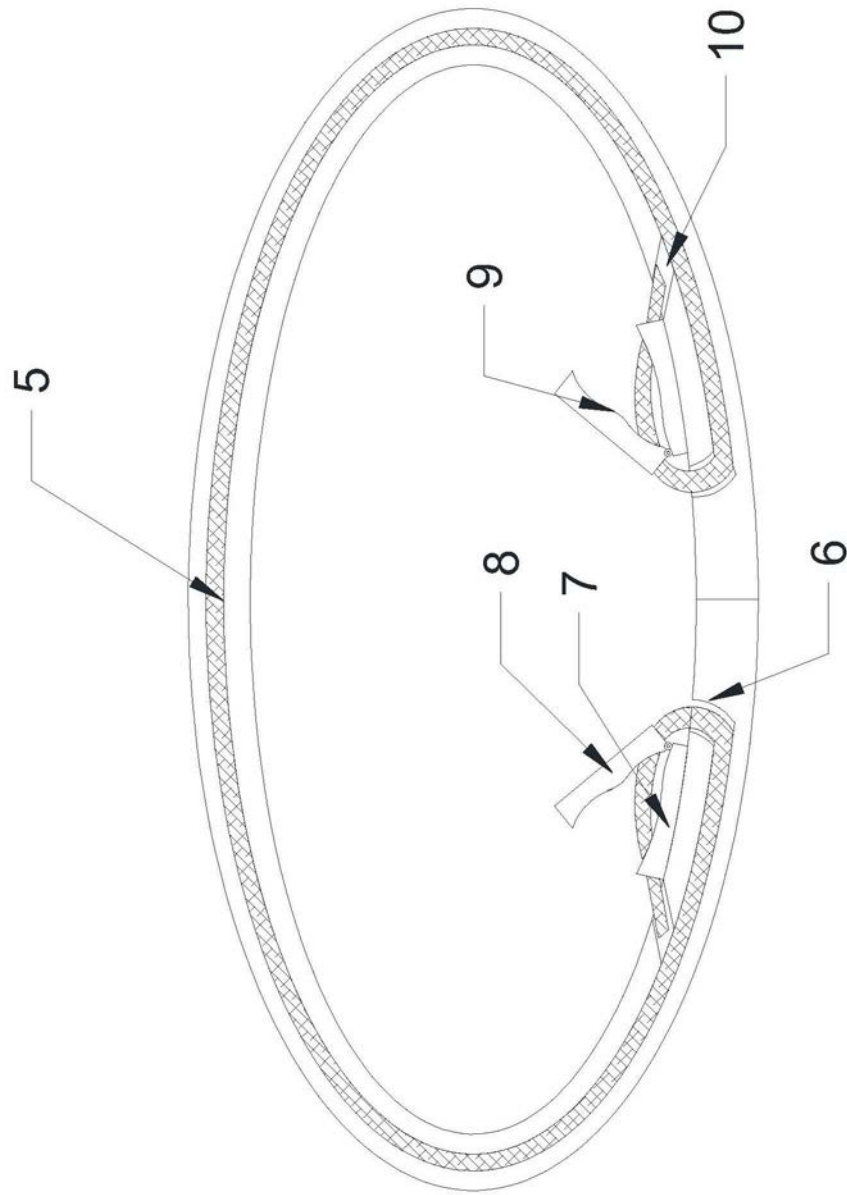


图3

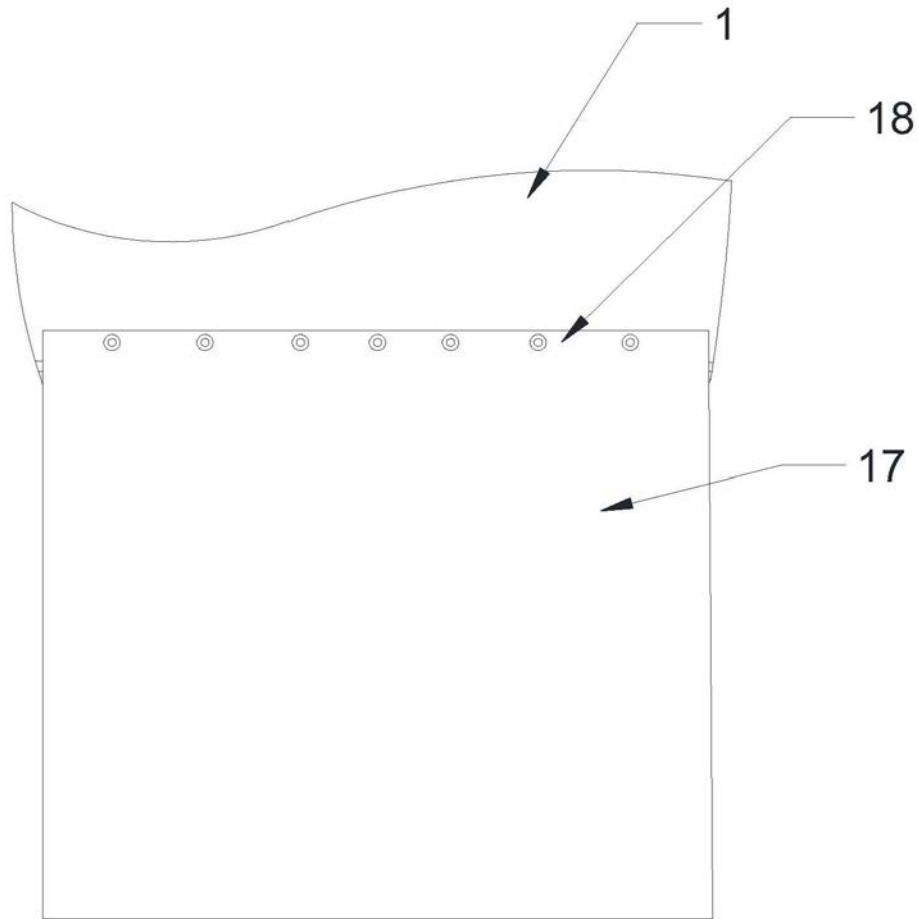


图4

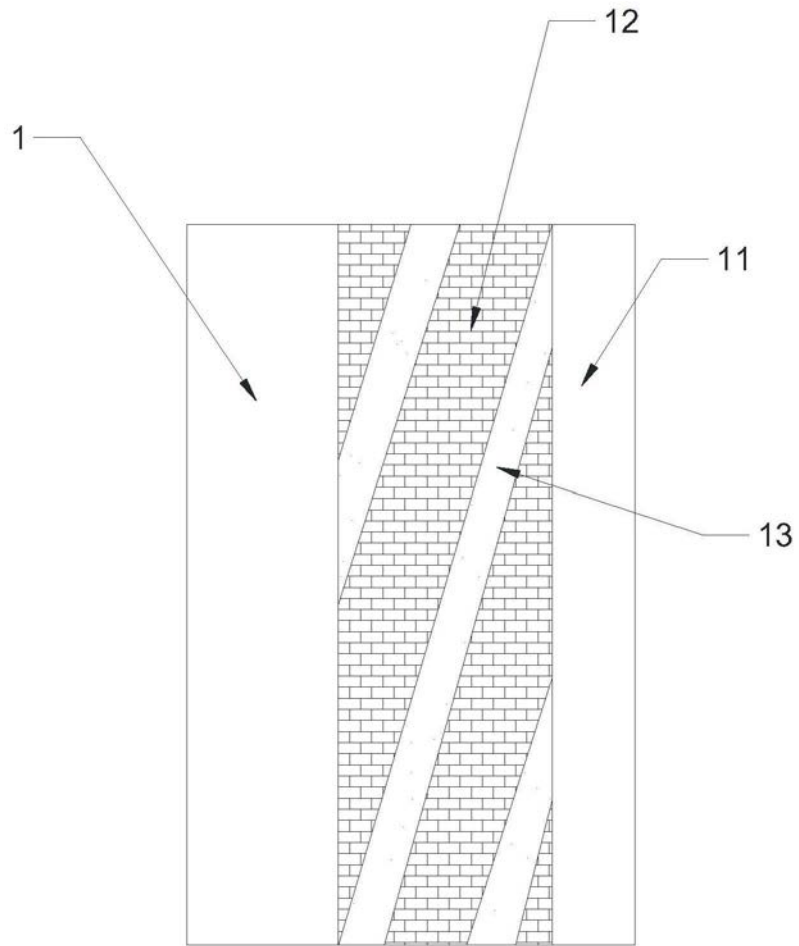


图5