



(12) 实用新型专利

(10) 授权公告号 CN 203023654 U

(45) 授权公告日 2013. 06. 26

(21) 申请号 201220733424. 5

(22) 申请日 2012. 12. 28

(73) 专利权人 安徽华天电力设备有限公司

地址 238335 安徽省芜湖市无为县姚沟工业
区高新大道旁

(72) 发明人 刘超

(51) Int. Cl.

F16L 3/06 (2006. 01)

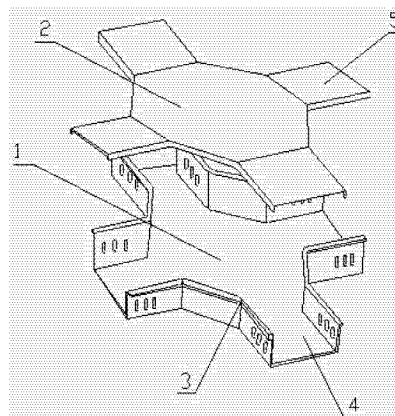
权利要求书1页 说明书2页 附图1页

(54) 实用新型名称

一种电缆桥架水平四通

(57) 摘要

本实用新型公开了一种电缆桥架水平四通，包括四通主体和上盖，其特征在于：所述四通主体四个方向分别设有延伸端，所述延伸端与延伸端之间形成圆角，所述四通主体与上盖结合形成一个整体，所述上盖四个方向分别活动连接有延伸盖，所述延伸盖底部与四通主体延伸端顶部相结合，所述四通主体内部设有定位罩。本实用新型具有结构简单、安装方便、操作方便、防炸裂等优点。



1. 一种电缆桥架水平四通,包括四通主体和上盖,其特征在于:所述四通主体四个方向分别设有延伸端,所述延伸端与延伸端之间形成圆角,所述四通主体与上盖结合形成一个整体。

2. 根据权利要求1所述的一种电缆桥架水平四通,其特征在于:所述上盖四个方向分别活动连接有延伸盖,所述延伸盖与四通主体上的延伸端相结合。

3. 根据权利要求1所述的一种电缆桥架水平四通,其特征在于:所述四通主体内部设有定位罩。

一种电缆桥架水平四通

技术领域

[0001] 本实用新型涉及一种布线装置,具体涉及一种电缆桥架水平四通。

背景技术

[0002] 在电缆布线中,通过电缆桥架水平四通承载各方向电缆,出现故障时,需引出电缆,而电缆的拉紧会直接作用于四通主体的两个拐角点,当作用力大到一定程度后,则会导致四通主体炸裂,且出现故障需拉开整个上盖检查四通主体各个延伸端,而四个延伸端因延伸端顶部没有延伸盖的束缚,拉出其中一根电缆时电缆受力极易导致其它电缆混乱,加大施工难度。

发明内容

[0003] 本实用新型所要解决的技术问题在于提供一种结构简单、安装方便、操作方便、防炸裂的电缆桥架水平四通。

[0004] 本实用新型所要解决的技术问题采用以下技术方案来实现。

[0005] 一种电缆桥架水平四通,包括四通主体和上盖,其特征在于:所述四通主体四个方向分别设有延伸端,所述延伸端与延伸端之间形成圆角,所述四通主体与上盖结合形成一个整体,所述上盖四个方向分别活动连接有延伸盖,所述延伸盖底部与四通主体延伸端顶部相结合。

[0006] 所述四通主体内部设有定位罩。

[0007] 本实用新型的有益效果是:结构简单、安装方便、操作方便、防炸裂。

附图说明

[0008] 图1为本实用新型四通主体与上盖结构示意图;

[0009] 图2为本实用新型四通主体与定位罩结构示意图。

具体实施方式

[0010] 为了使本实用新型实现的技术手段、创作特征、达成目的与功效易于明白了解,下面结合具体图示,进一步阐述本实用新型。

[0011] 如图1-2所示,一种电缆桥架水平四通,包括四通主体1和上盖2,四通主体1四个方向分别设有延伸端4,延伸端4与延伸端4之间形成圆角3,四通主体1与上盖2结合形成一个整体,上盖2四个方向分别活动连接有延伸盖5,延伸盖5底部与延伸端4顶部相结合。

[0012] 四通主体1内部设有定位罩6,电缆布线中,通过定位罩6承载电线。

[0013] 以上显示和描述了本实用新型的基本原理和主要特征和本实用新型的优点。本行业的技术人员应该了解,本实用新型不受上述实施例的限制,上述实施例和说明书中描述的只是说明本实用新型的原理,在不脱离本实用新型精神和范围的前提下,本实用新型还

会有各种变化和改进,这些变化和改进都落入要求保护的本实用新型范围内。本实用新型要求保护范围由所附的权利要求书及其等效物界定。

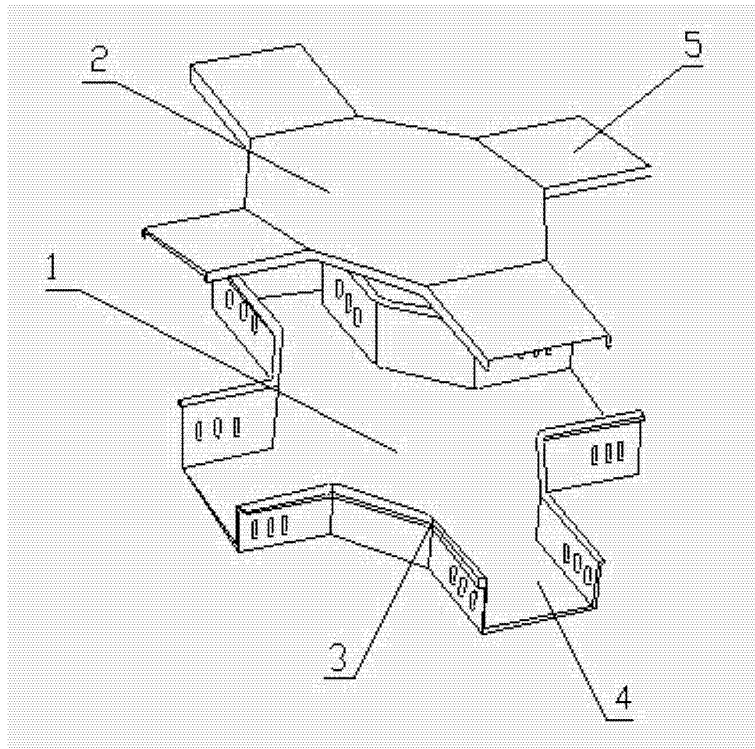


图 1

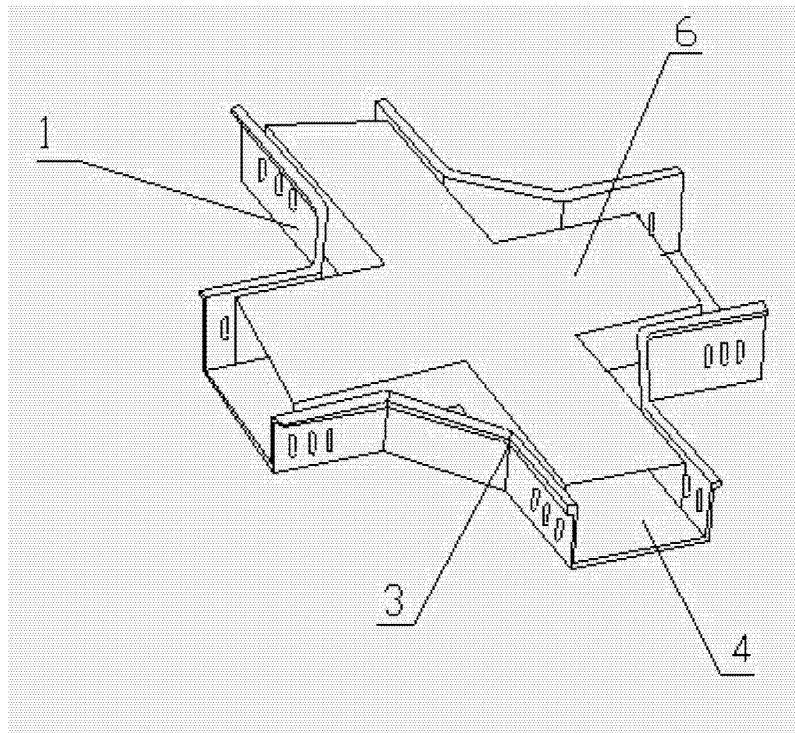


图 2