



(19) **UA** (11) **62 380** (13) **A**
(51)МПК ⁷ **B 44F 1/00**

МИНИСТЕРСТВО ОБРАЗОВАНИЯ И НАУКИ
УКРАИНЫ

ГОСУДАРСТВЕННЫЙ ДЕПАРТАМЕНТ
ИНТЕЛЛЕКТУАЛЬНОЙ СОБСТВЕННОСТИ

(12) ОПИСАНИЕ ИЗОБРЕТЕНИЯ К ДЕКЛАРАЦИОННОМУ ПАТЕНТУ УКРАИНЫ

(21), (22) Заявка: 2003032202, 13.03.2003

(24) Дата начала действия патента: 15.12.2003

(46) Дата публикации: 15.12.2003

(72) Изобретатель:

Синюгин Андрей Викторович, UA,
Гончаренко Юрий Анатольевич, UA,
Мартынов Юрий Игоревич, UA,
Субботин Геннадий, US

(73) Патентовладелец:

Синюгин Андрей Викторович, UA,
Гончаренко Юрий Анатольевич, UA,
Мартынов Юрий Игоревич, UA,
Субботин Геннадий, US

(54) УСТРОЙСТВО ДЛЯ ПОЛУЧЕНИЯ СВЕТОВОГО ИЗОБРАЖЕНИЯ

(57) Реферат:

Устройство для получения светового изображения содержит прозрачную емкость, блок управления интенсивностью, цветом и продолжительностью излучения светового потока, образуемого источниками света, а также один или несколько дополнительных оптических элементов ввода светового потока, на входе которых установлены источники света, а выходы оптически соединены с прозрачной емкостью. Прозрачная емкость содержит, по крайней мере, один дополнительный блок, расположенный в емкости или на его поверхности и имеет искусственно

образованные в ней или внесенные в нее рассеивающие центры. Геометрия дополнительных оптических элементов обеспечивает направленное введение светового потока вовнутрь емкости под углами, которые больше критического.

Официальный бюлетень "Промышленная собственность". Книга 1 "Изобретения, полезные модели, топографии интегральных микросхем", 2003, N 12, 15.12.2003. Государственный департамент интеллектуальной собственности Министерства образования и науки Украины.

U A 6 2 3 8 0 A

U A 6 2 3 8 0 A



(19) **UA** (11) **62 380** (13) **A**
(51) Int. Cl.⁷ **B 44F 1/00**

MINISTRY OF EDUCATION AND SCIENCE OF
UKRAINE

STATE DEPARTMENT OF INTELLECTUAL
PROPERTY

(12) **DESCRIPTION OF DECLARATIVE PATENT OF UKRAINE FOR INVENTION**

(21), (22) Application: 2003032202, 13.03.2003

(24) Effective date for property rights: 15.12.2003

(46) Publication date: 15.12.2003

(72) Inventor:

Syniuhin Andrii Viktorovych, UA,
Honcharenko Yuriy Anatoliiovych, UA,
Martynov Yuriy Ihorevych, UA,
Subotin Hennadii, US

(73) Proprietor:

Syniuhin Andrii Viktorovych, UA,
Honcharenko Yuriy Anatoliiovych, UA,
Martynov Yuriy Ihorevych, UA,
Subotin Hennadii, US

(54) **DEVICE FOR PRODUCTION OF LIGHT IMAGE**

(57) Abstract:

The device for production of light image contains transparent capacity, control unit of intensity, color and duration of radiation of the luminous flux formed by sources of light, and also one or several additional optical elements of introduction of luminous flux on which inlet are mounted the sources of light, and outlets are optically connected to transparent capacity. The transparent capacity contains, at least, one additional unit located in the capacity or on its

surface and has scattering centers artificially formed in it or brought in it. The geometry of additional optical elements provides directed introduction of luminous flux into the capacity at angles, which are more than critical angles.

Official bulletin "Industrial property". Book 1 "Inventions, utility models, topographies of integrated circuits", 2003, N 12, 15.12.2003. State Department of Intellectual Property of the Ministry of Education and Science of Ukraine.

U
A
6
2
3
8
0
A

A
6
2
3
8
0
A



(19) **UA** (11) **62 380** (13) **A**
(51)МПК ⁷ **B 44F 1/00**

МІНІСТЕРСТВО ОСВІТИ І НАУКИ УКРАЇНИ

ДЕРЖАВНИЙ ДЕПАРТАМЕНТ
ІНТЕЛЕКТУАЛЬНОЇ ВЛАСНОСТІ

(12) ОПИС ВІНАХОДУ ДО ДЕКЛАРАЦІЙНОГО ПАТЕНТУ УКРАЇНИ

(21), (22) Дані стосовно заявки:
2003032202, 13.03.2003

(24) Дата набуття чинності: 15.12.2003

(46) Публікація відомостей про видачу патенту
(декларційного патенту): 15.12.2003

(72) Винахідник(и):

Синюгін Андрій Вікторович, UA,
Гончаренко Юрій Анатолійович, UA,
Мартинів Юрій Ігоревич, UA,
Суботін Геннадій, US

(73) Власник(и):

Синюгін Андрій Вікторович, UA,
Гончаренко Юрій Анатолійович, UA,
Мартинів Юрій Ігоревич, UA,
Суботін Геннадій, US

(54) ПРИСТРІЙ ДЛЯ ОДЕРЖАННЯ СВІТЛОВОГО ЗОБРАЖЕННЯ

(57) Реферат:

Пристрій для одержання світлового зображення містить прозорий об'єм, блок керування інтенсивністю, кольором і тривалістю випромінювання світлового потоку, створюваного джерелами світла, а також один або декілька додаткових оптичних елементів уведення світлового потоку, на вході яких установлені джерела світла, а виходи оптично з'єднані з

прозорим об'ємом. Прозорий об'єм містить, принаймні, один додатковий блок, що розміщений у об'ємі або на його поверхні і має штучно створені в ньому або внесені в нього розсіювальні центри. Геометрія додаткових оптичних елементів забезпечує спрямоване уведення світлового потоку усередину об'єму під кутами, більшими за критичний.

UA
62380
A

UA
62380
A

Опис винаходу

Винахід відноситься до пристроїв для одержання світлового зображення і може бути використаний з різними рекламними і демонстраційними засобами з особливими ефектами, які забезпечують створення візуально об'ємних кольорових зображень, що спостерігаються, з незвичайним світловим ефектом, що створює особливий декоративний ефект, відтворений в об'ємах і на площинах.

Відомий спосіб висвічування екрана, заснований на використанні прозорої площини, на внутрішній поверхні якої розташовують світлодіоди і матовані ділянки поверхні (див. опис до авт. св. СРСР №1727158, М. кл. G09F9/33, опубл. 15.04.92). Оскільки випромінювання з поверхні світлодіодів відбувається з діаграмою спрямованості ламбертовського типу, при якому частина променів, що падають на границю поділу скло-повітря під кутами більшими, ніж критичні, розповсюджується шляхом повного внутрішнього відображення, ці відбиті промені, потрапляючи на матовані ділянки пластини, висвічують темні зони екрана. Змінюючи показник заломлення прозорої площини, можна змінювати величину потоку, який перетерплює повне внутрішнє відображення, що дозволяє змінювати яскравість освітлюваних зон екрана.

Однак винахід використовують, в основному, у пристроях відображення інформації, оскільки інших можливостей впливати на світловий потік воно не передбачає. Крім того, з одного боку, розміщення світлодіодів безпосередньо на освітлюваній площині з однієї сторони не завжди можливо, а з другого, висвітлення носить статичний характер, що зменшує можливість використання його, наприклад, у рекламній або інших цілях.

Відомий також пристрій для одержання світлового потоку, що містить прозору пластину з нанесеними на її лицьову площину за допомогою гравірування зображеннями і світловідбивальним непрозорим покриттям, а також джерело світла, розташоване у торцевій непокритій площині пластини (див. опис до авт. св. №1253843, М. кл. B44F1/02, опубл. 30.08.86). Пристрій має також додаткову прозору пластину того ж розміру, що і пластина, яка несе зображення, розташовану з тильної площини основної прозорої пластини з нанесеним світловідбивальним непрозорим покриттям, причому в якості непрозорого світловідбивального покриття використані шари чорної і білої фарби і безбарвного матового лаку, а джерело світла встановлене з можливістю висвітлення одночасно і торцевій площині додаткової пластини й основної.

Використання двох прозорих пластин зі світловідбивальним покриттям на другій пластині дозволяє усунути відблиски, що виходять із гравірування, підвищує контраст і видимість зображення, підвищує яскравість у темний час доби завдяки наявності додаткової пластини.

Однак не завжди є можливість використання другої пластини того ж розміру, що й основна, і можливість розташування джерела світла в торці пластин. Ці обставини обмежують можливість використання описаного технічного рішення, наприклад, у рекламних цілях. Додаткова пластина однакових розмірів, що й основна, істотно збільшує витрати на виготовлення пристроїв великих розмірів. Крім того, естетична привабливість пристрою невелика, оскільки декоративне зображення одержують тільки за рахунок гравірування на поверхні основної пластини.

Найбільш близьким до рішення, що заявляється, по призначенню, технічній сутності і результату, що досягається, при використанні є пристрій для одержання світлового зображення, що містить джерело світла і прозорий об'єм, принаймні, з одним додатковим блоком, що розміщений у об'ємі або на його поверхні і має штучно створені в ньому або внесені в нього центри, що розсіюють, (див. опис до патенту України №41195, М. кл. U44F1/00, опубл. 15.08.01), у якому джерело світла також розташоване у торцевій площині пластини.

Останнє технічне рішення дозволяє створити естетичні і привабливі декоративні зображення однаково привабливі в будь-який час доби.

Однак, як і в попередніх випадках, торцеве підсвічування декоративних панелей істотно зменшує можливості використання технічного рішення, оскільки центри, що розсіюють, виявляються занадто далеко розташованими від джерел світла й ефективність підсвічування виявляється зниженою. Крім того, не завжди є можливість розташувати джерела світла в торці, наприклад, листа, якщо він уже вставлений у раму або композицію.

Тому метою пропонованого технічного рішення є розширення функціональних можливостей, спрощення конструкції і зниження вартості при виготовленні декоративних панелей або інших об'ємів.

В основу винаходу поставлена задача удосконалення пристрою для одержання світлового зображення, у якому, внаслідок виконання його з одним або декількома додатковими оптичними елементами для уведення світлового потоку, на вході яких встановлені джерела світла, а виходи оптично з'єднані з прозорим об'ємом, виконання геометрії додаткових оптичних елементів так, що забезпечується спрямоване уведення світлового потоку усередину пластини під кутами більшими, ніж критичний, при цьому $S_1/S_2=3-10$, де S_1 - площа вихідного перетину додаткових оптичних елементів, S_2 - площа вхідного перетину додаткових оптичних елементів, і коефіцієнти заломлення додаткових оптичних елементів і прозорого об'єму зв'язані співвідношенням $n_2 \geq n_1$, де n_2 - коефіцієнт заломлення додаткового оптичного елемента, n_1 - коефіцієнт переломлення прозорого об'єму, забезпечується уведення світлового потоку в будь-якій доступній крапці бічної поверхні прозорого об'єму усередину його направлено і під кутами більше, ніж критичний, і за рахунок цього розширюються функціональні можливості пристрою, зменшується вартість при виготовленні.

Як основну пластину можна застосувати, наприклад, скло вже готової вітрини. Таким чином, найбільш дорогий елемент рекламного виробу - плоскопаралельна пластина, оптично прозора, яка має поліровану поверхню, доповнюється вже існуючим виробом у процесі нескладного монтажу.

Поставлена задача вирішується тим, що у відомому пристрої для одержання світлового зображення, що містить джерело світла і прозорий об'єм, принаймні, з одним додатковим блоком, що розміщений у об'ємі або

на його поверхні і має штучно створені в ньому або внесені в нього центри, що розсіюють, відповідно до винаходу, він постачений блоком керування інтенсивністю, кольором і тривалістю висвітлювання світлового потоку, створюваного одним або декількома джерелами світла, одним або декількома додатковими оптичними елементами уведення світлового потоку, на вході яких установлені джерела світла, а виходи оптично з'єднані з прозорим об'ємом, геометрія додаткових оптичних елементів забезпечує спрямоване уведення світлового потоку усередину пластини під кутами більшими, ніж критичний, при цьому $S_1/S_2=3-10$, де S_1 - площа вихідного перетину додаткових оптичних елементів, S_2 - площа вхідного перетину додаткових оптичних елементів, і коефіцієнти заломлення додаткових оптичних елементів і прозорого об'єму зв'язані співвідношенням $n_2 \geq n_1$,

де n_2 - коефіцієнт заломлення додаткового оптичного елемента, n_1 - коефіцієнт заломлення прозорого об'єму. Відповідно до винаходу, додатковий оптичний елемент виконаний у виді плоскопаралельної пластини, яка має оптичний контакт із прозорою, наприклад, плоскопаралельною панеллю.

Відповідно до винаходу, додатковий оптичний елемент виконаний у виді клина, у якого поверхня S_2 плоска і перпендикулярна до поверхні прозорого об'єму, наприклад, до поверхні плоскопаралельної прозорої панелі.

Відповідно до винаходу, поверхня S_2 виконана опуклою або нахиленою до поверхні, наприклад, до площини поверхні плоскопаралельної прозорої панелі.

Відповідно до винаходу, одна з поверхонь пристрою, наприклад, торцева поверхня плоскопаралельної прозорої панелі виконана дзеркальною.

Як видно з викладу сутності рішення, що заявляється, воно відрізняється від прототипу і, отже, є новим.

Рішення також має винахідницький рівень. Відомий, наприклад, пристрій для демонстрації інформації, що містить світлопровідний елемент з оптично прозорого матеріалу з полірованими поверхнями, принаймні, на одній з яких розміщений, принаймні один дифузно відбиваючий знак, джерело світла для підсвічування дифузно відбиваючого знака, і яке постачено, принаймні, одним додатковим світлопровідним елементом з оптично-прозорого матеріалу з полірованими поверхнями, на одній з яких розміщений, принаймні, один дифузно-відбиваючий знак, і виконаний конформним стосовно наявного світлопровідному елементу, і пристрій, постачений, принаймні, одним додатковим джерелом світла для підсвічування дифузно відбиваючого знака, при цьому для підсвічування дифузно відбиваючих знаків установлені крапкові джерела світла і пристрій постачений блоком електронне- програмного керування крапковими джерелами світла (див. опис до патенту України №39770, М.кп. G09F9/00, опубл. 15.06.01).

Однак запропоноване рішення принципово відрізняється тим, що дозволяє відмовитися від торцевого підсвічування, використовувати безліч варіантів уведення світлового потоку в, наприклад, інформаційний екран, наближаючи джерело світла до носіїв інформації, які розташовані у прозорому об'ємі.

Рішення промислове придатне, оскільки може бути використане для створення світлових ефектів в об'ємах і на площинах.

Фіг.1 Схема пристрою з уведенням світлового потоку через плоскопаралельну пластину від декількох джерел світла.

Фіг.2 Хід променів у прозорій панелі з уведенням світлового потоку через плоскопаралельну пластину ($S_1/S_2=10$, $n_2=n_1=1,5$).

Фіг.3 Схема пристрою з уведенням світлового потоку через оптичний елемент у виді клина від декількох джерел світла ($S_1/S_2=3$, $n_2=1,5$, $n_1=1,8$).

Фіг.4 Хід променів у прозорій панелі з уведенням світлового потоку через оптичний елемент у виді клина ($S_1/S_2=5$, $n_2=n_1=1,5$).

Фіг.5 Хід променів при уведенні світлового потоку через поверхню, виконану як частина сферичної поверхні ($S_1/S_2=10$, $n_2=n_1=1,5$).

Фіг.6 Хід променів при уведенні світлового потоку через поверхню, виконану як похила площина ($S_1/S_2=5$, $n_2=n_1=1,5$).

Фіг.7 Хід променів при уведенні світлового потоку через поверхню, виконану як похила площина з дзеркальною поверхнею на торці плоскопаралельної панелі ($S_1/S_2=7$, $n_2=n_1=1,5$).

Фіг.8 Хід променів при уведенні світлового потоку через поверхню, виконану як похила площина з дзеркальною поверхнею на торці плоскопаралельній панелі також нахиленої стосовно площини панелі ($S_1/S_2=7$, $n_2=n_1=1,5$).

Пристрій для одержання світлового зображення (Фіг.1) містить прозорий об'єм 1, виконаний з оргскла у виді панелі. Прозора панель 1 у даному випадку містить один додатковий блок 2, що розміщений в ній і має штучно створені в ньому центри 3, що розсіюють. Оскільки передбачається, що панель 1 буде розміщена як рекламний щит у віконному прорізі з торців установка джерел світла неможлива. Тому на панелі 1 розміщена прозора плоскопаралельна пластини 4 (або оптичний клин, фіг.3) із дзеркальним покриттям 5. У торці 6 пластини 4 установлені джерела світла 7, режими роботи яких визначаються електронним блоком (на фіг. не показаний) керування інтенсивністю, кольором і тривалістю висвітлювання світлового потоку. Плоскопаралельна пластини 4 на вході 6 світлового потоку має площу S_2 рівну $0,5\text{см}^2$, площина 8, що прилягає до поверхні панелі, має площу S_1 рівну $1,5-5,0\text{см}^2$. Коефіцієнт заломлення плоскопаралельної пластини 4 $n_2=1,5$, коефіцієнт заломлення прозорої панелі 1 $n_1=1,8$.

Пристрій працює так, як показано на фіг.2, 4-8, тобто світло від джерела світла 7, наприклад, світлодіода проходить, наприклад, через торець 6 пластини 4. Пройшовши границю розподілу 8, світло частково перетинає панель 1 і, заломивши, залишає панель 1. Велика частина світлового потоку поширюється уздовж панелі 1, при повному внутрішньому відображенні від поверхонь панелі 1, розсіюється на центрах 3, що розсіюють. Можна збільшити кількість світла, спрямованого уздовж панелі 1, якщо виконати вхідну поверхню, наприклад похилою

або сферичної форми, як показано на фіг.5 і 6, або виконати торці основної панелі також дзеркальними, перпендикулярними або похилими, як показано на фіг.7 і 8.

Як видно з опису прикладів здійснення пропонованого пристрою, максимальне висвітлення, наприклад, плоскої поверхні можна здійснити використовуючи джерела світла, розташовані на поверхні прозорого об'єму практично в будь-якій місці. Немає необхідності використовувати торцеве підсвічування. Пристрій може працювати на готових прозорих панелях без істотної їхньої реконструкції. Тому функціональні можливості в пропонованого пристрою значно більш широкі, чим у відомих пристроїв.

Формула винаходу

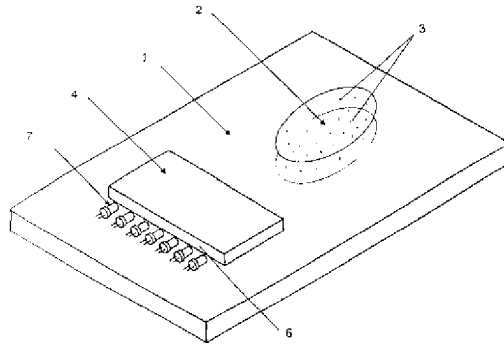
1. Пристрій для одержання світлового зображення, що містить джерело світла і прозорий об'єм, принаймні, з одним додатковим блоком, що розміщений у об'ємі або на його поверхні і має штучно створені в ньому або внесені в нього розсіювальні центри, який відрізняється тим, що він обладнаний блоком керування інтенсивністю, кольором і тривалістю випромінювання світлового потоку, створюваного одним або декількома джерелами світла, а також одним або декількома додатковими оптичними елементами уведення світлового потоку, на вході яких установлені джерела світла, а виходи оптично з'єднані з прозорим об'ємом, геометрія додаткових оптичних елементів забезпечує спрямоване уведення світлового потоку усередину об'єму під кутами, більшими за критичний, при цьому $s_1/s_2=3...10$, де s_1 - площа вихідного перерізу додаткових оптичних елементів, s_2 - площа вхідного перерізу додаткових оптичних елементів, і коефіцієнти заломлення додаткових оптичних елементів і прозорого об'єму зв'язані співвідношенням $n_2 \geq n_1$, де n_2 - коефіцієнт заломлення додаткового оптичного елемента, n_1 - коефіцієнт заломлення прозорого об'єму.

2. Пристрій за п. 1, який відрізняється тим, що додатковий оптичний елемент виконаний у вигляді плоскопаралельної пластини, яка має оптичний контакт із прозорою, наприклад плоскопаралельною, панеллю.

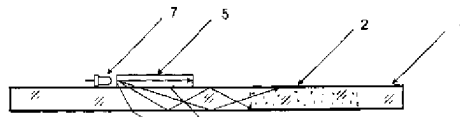
3. Пристрій за п. 1, який відрізняється тим, що додатковий оптичний елемент виконаний у вигляді клина, у якого поверхня s_2 плоска і перпендикулярна до поверхні прозорого об'єму, наприклад до поверхні плоскопаралельної прозорої панелі.

4. Пристрій за п. 1, який відрізняється тим, що поверхня s_2 виконана опуклою або нахиленою до поверхні прозорого об'єму, наприклад до площини поверхні плоскопаралельної прозорої панелі.

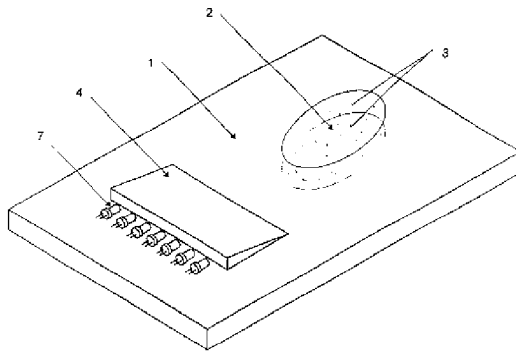
5. Пристрій за п. 1, який відрізняється тим, що одна з поверхонь пристрою, наприклад торцева поверхня плоскопаралельної прозорої панелі, виконана дзеркальною.



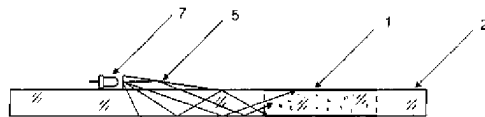
Фиг. 1



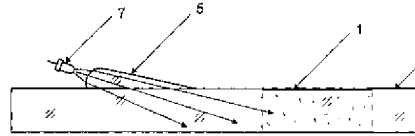
Фиг. 2



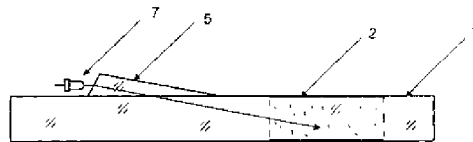
Фиг. 3



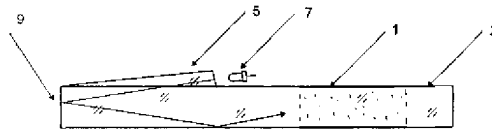
Фиг. 4



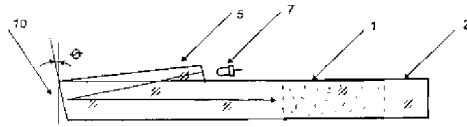
Фиг. 5



Фиг. 6



Фиг. 7



Фіг. 8

Офіційний бюлетень "Промислова власність". Книга 1 "Винаходи, корисні моделі, топографії інтегральних мікросхем", 2003, N 12, 15.12.2003. Державний департамент інтелектуальної власності Міністерства освіти і науки України.

U A 6 2 3 8 0 A

U A 6 2 3 8 0 A