



(12) 发明专利申请

(10) 申请公布号 CN 102109307 A

(43) 申请公布日 2011.06.29

(21) 申请号 201110071791.3

(22) 申请日 2011.03.24

(71) 申请人 苏州萃智新技术开发有限公司  
地址 215011 江苏省苏州市高新区竹园路  
209 号

(72) 发明人 孙生强 孟祥瑜 孟繁茂

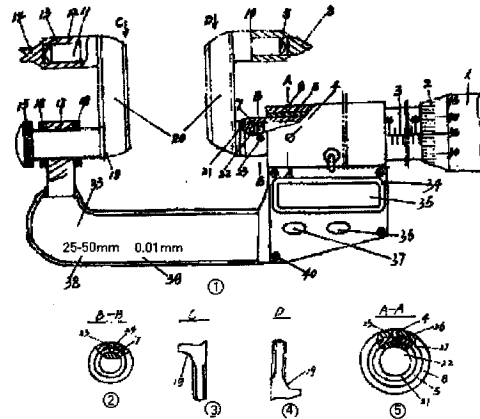
(51) Int. Cl.  
G01B 3/18(2006.01)  
G01B 5/12(2006.01)

权利要求书 1 页 说明书 3 页 附图 2 页

(54) 发明名称  
多用数显内径千分尺

(57) 摘要

本发明多用数显内径千分尺,包括可以装配可换测头的弯头测架(20)和各类可换测头(8和14),其左边的弯头测架可以通过调节螺母(16和18)调节,右边的弯头测架可以随多用内径千分尺的测微螺杆(22)同步前后移动,并通过数显装置显示被测物体的尺寸。该多用数显内径千分尺尤其在內径、內螺纹及內沟槽的尺寸测读方面更为方便、快捷。



1. 一种多用数显内径千分尺,其特征包括:两个可安装可换测头的弯头测架以及各种类型可换测头,弯头测架上设有可以安装可换测头的定位台阶,弯头测架中间部位设有可以相互交错的窄面,左边的弯头测架上有可以调节可换测头尺寸的螺纹及调节螺母,右边的弯头测架上设有圆形滑道,右边的弯头测架内孔与测微螺杆成精密滑动配合,右边的弯头测架内孔与测微螺杆在径向成精密滑动连接,右边的弯头测架与尺身成轴向滑动配合及径向精密限位配合,右边的弯头测架传动部件的测力装置中的棘轮齿的方向相反或测微螺杆的螺纹旋向相反,右边的测架上设有数显装置。

2. 根据权利要求1所述的多用内径千分尺,其特征在于:所述的可换测头为三角形、梯形、圆形或窄面方形。

3. 根据权利要求1所述的多用内径千分尺,其特征在于:所述的弯头测架与可换测头之间可以设计成单一类型测量的固定型。

4. 根据权利要求1所述的多用内径千分尺,其特征在于:所述的可换测头材料为耐磨有色金属材料或硬质合金材料。

## 多用数显内径千分尺

### 技术领域

[0001] 本发明涉及一种数显内径千分尺,尤其是能够直接测读出各类内径尺寸的一种多用数显内径千分尺。

### 背景技术

[0002] 目前,普遍使用的内径测量工具主要是用内径百分表对外径千分尺来获取内径尺寸。对于内螺纹中径的测量,虽有一种直棒式内螺纹千分尺,但也受到内径尺寸的限制,不能更快更方便的测量内径、内螺纹、内沟槽等内径尺寸。

### 发明内容

[0003] 本发明的目的是设计一种多用数显内径千分尺,可以通过各种可换测头来测量各类内孔尺寸。

[0004] 本发明解决其技术问题所采用的技术方案是:一种多用数显内径千分尺,其特征包括:两个可安装可换测头的弯头测架以及各种类型可换测头,弯头测架上设有可以安装可换测头的定位台阶,弯头测架中间部位设有可以相互交错的窄面,左边的弯头测架上有可以调节可换测头尺寸的螺纹及调节螺母,右边的弯头测架上设有圆形滑道,右边的弯头测架内孔与测微螺杆成精密滑动配合,右边的弯头测架内孔与测微螺杆在径向成精密滑动连接,右边的弯头测架与尺身成轴向滑动配合及径向精密限位配合,右边的弯头测架传动部件的测力装置中的棘轮齿的方向相反或测微螺杆的螺纹旋向相反,右边的测架上设有数显装置。本发明的数显内径千分尺可换测头为三角形、梯形、圆形或窄面方形,所述的弯头测架与可换测头之间可以设计成单一类型测量的固定型,所述的可换测头材料为耐磨有色金属材料或硬质合金材料。

[0005] 该发明多用数显内径千分尺,其左边的弯头测架可以调节,右边的弯头测架可以随多用内径千分尺的测微螺杆同步前后移动,以达到校对、测量的目的。

[0006] 本发明多用数显内径千分尺的有益效果是:可以在加工内孔的过程中使刀具不必退向尾座方向太远就可以直接测读出内径的尺寸值,尤其可以直接测量出内螺纹的中径尺寸,且测量方便、快捷。该多用数显内径千分尺还可以通过测头的更换来测量多种类型的内孔尺寸。

### 附图说明

[0007] 图 1 中的各分图①为多用数显内径千分尺主体结构示意图,②为多用数显内径千分尺主体 B-B 位置剖视图,③为多用数显内径千分尺主体 C 向俯视图,④为多用数显内径千分尺主体 D 向俯视图,⑤为多用数显内径千分尺主体 A-A 位置剖视图。

[0008] 图 2 是 60° 内三角螺纹可换测头

[0009] 图 3 是 30° 内梯形螺纹可换测头

[0010] 图 4 是细圆头可换测头

[0011] 图 5 是多用数显内径千分尺测量内孔示意图

[0012] 图 6 是多用数显内径千分尺测量内三角螺纹示意图

[0013] 图 7 是多用数显内径千分尺测量内沟槽示意图

[0014] 各图中,1 为多用数显内径千分尺微分筒,2 为多用数显内径千分尺微分筒刻度线,3 为多用数显内径千分尺固定套刻度线,4 为多用数显内径千分尺测杆滑道定位螺丝,5 为多用数显内径千分尺固定套管,6 为多用数显内径千分尺尺身,7 为多用数显内径千分尺测微螺杆定位槽,8 为多用数显内径千分尺 60° 内三角螺纹可换测头公头,9 为多用数显内径千分尺弯头固定测头,10 为多用数显内径千分尺可换测头配合台阶表面,11 为多用数显内径千分尺弯头固定测头台阶表面,12 为多用数显内径千分尺可换测头配合圆柱表面,13 为多用数显内径千分尺可换测头,14 为多用数显内径千分尺 60° 内三角螺纹可换测头母头,15 为多用数显内径千分尺弯头测头调节旋钮,16 为多用数显内径千分尺弯头测头调节前螺母,17 为多用数显内径千分尺弯头测头调节螺丝,18 为多用数显内径千分尺弯头测头调节后螺母,19 为多用数显内径千分尺弯头测头圆弧面,20 为多用数显内径千分尺测架窄面,21 为多用数显内径千分尺移动弯头测杆,22 为多用数显内径千分尺测微螺杆,23 为多用数显内径千分尺测微螺杆定位槽定位螺钉,24 为多用数显内径千分尺测微螺杆定位槽定位螺钉螺孔,25 为多用数显内径千分尺测杆滑道定位螺丝螺孔,26 为多用数显内径千分尺测杆滑道定位钢珠,27 为多用数显内径千分尺移动弯头测杆滑道,28 为多用数显内径千分尺可换测头,29 为多用数显内径千分尺可换测头内孔,30 为多用数显内径千分尺梯形内螺纹可换测头母头,31 为多用数显内径千分尺梯形内螺纹可换测头公头,32 为多用数显内径千分尺细圆头可换测头,33 为多用数显内径千分尺隔热板,34 为多用数显内径千分尺数据输入接口,35 为多用数显内径千分尺显示器,36 为多用数显内径千分尺公英制转换键,37 为多用数显内径千分尺预置开关,38 为多用数显内径千分尺测量规格数字,39 为多用数显内径千分尺测量精度数字,40 为多用数显内径千分尺数显装置螺钉。

### 具体实施方式

[0015] 为使本发明的目的、技术方案更加清楚明白,下面结合附图具体实施例对本发明作进一步说明。

[0016] 参见图 1~图 7,当所要测量的内径为内三角螺纹时,可以将可换测头换成 8 和 14,然后通过量棒来校验尺寸。具体操作顺序是:先将一根外螺纹千分尺量棒按传统的方法将一个外螺纹千分尺的两个测头对好,然后用本多用内径千分尺的两个 60° 的内三角螺纹可换测头 8 和 14 去对外螺纹千分尺刚刚对好的两个测头,这样,内螺纹千分尺的两个测头的尺寸就可以达到量棒的尺寸。在调节过程中,可以用多用内径千分尺弯头测头调节的前后螺母 16 和 18 来调节、固定,测量时参见图 6 的示意图。

[0017] 该多用数显内径千分尺,在传动结构上,棘轮齿的方向与外径千分尺棘轮齿的方向相反或测微螺杆的螺纹旋向与外径千分尺的测微螺杆的螺纹旋向方向相反,测量原理等同于外径千分尺。

[0018] 传动原理为:当测量者转动测力装置时,测微螺杆 22 推动弯头测架 20 作前后滑动,推动的方式是靠前端的测微螺杆定位槽 7 和测微螺杆定位螺钉 23 来带动的。弯头测架 20 的滑动部分藏在多用内径千分尺尺身 6 的里面,其表面上设有圆形定位滑道 27,弯头测

架 20 的轴向滑移靠测杆滑道定位钢珠 26 控制,测杆滑道定位钢珠 26 由测微滑道定位螺丝定位,当测量者旋动测力装置时,其弯头测杆会随之作前后滑移,各传动部件之间的间隙精度可以通过精密制造和校对量棒来控制。

[0019] 该多用数显内径千分尺的外壳是固定数显组件的部件,外壳正面设有凹槽,数显组件固定在凹槽内。数显组件的作用是将动栅和定栅相对运动产生的电信号由 34 数据输入接口接收下来,转换成数字信号,再由显示器 35 显示测微螺杆的位移量,从而测出工件的尺寸,数显组件为现有成熟技术,这里不再详述。

[0020] 当需要测量内孔直径或内沟槽尺寸时,可以参照图 5 和图 7 的示意图,测读原理方法同上。弯头测架的中间部位设有可以让两弯头测架相互交错的窄面 20,以及窄面与宽面圆弧过渡面 19 也可以设计并排相靠不相交错的多用内径千分尺。如图 5、图 6 和图 7 所示。

[0021] 该多用数显内径千分尺设计新颖独特,巧妙解决了现有内螺纹测量困难的难题,填补了机械加工领域的空白,为机械加工的各种内径测量提供了极大方便。

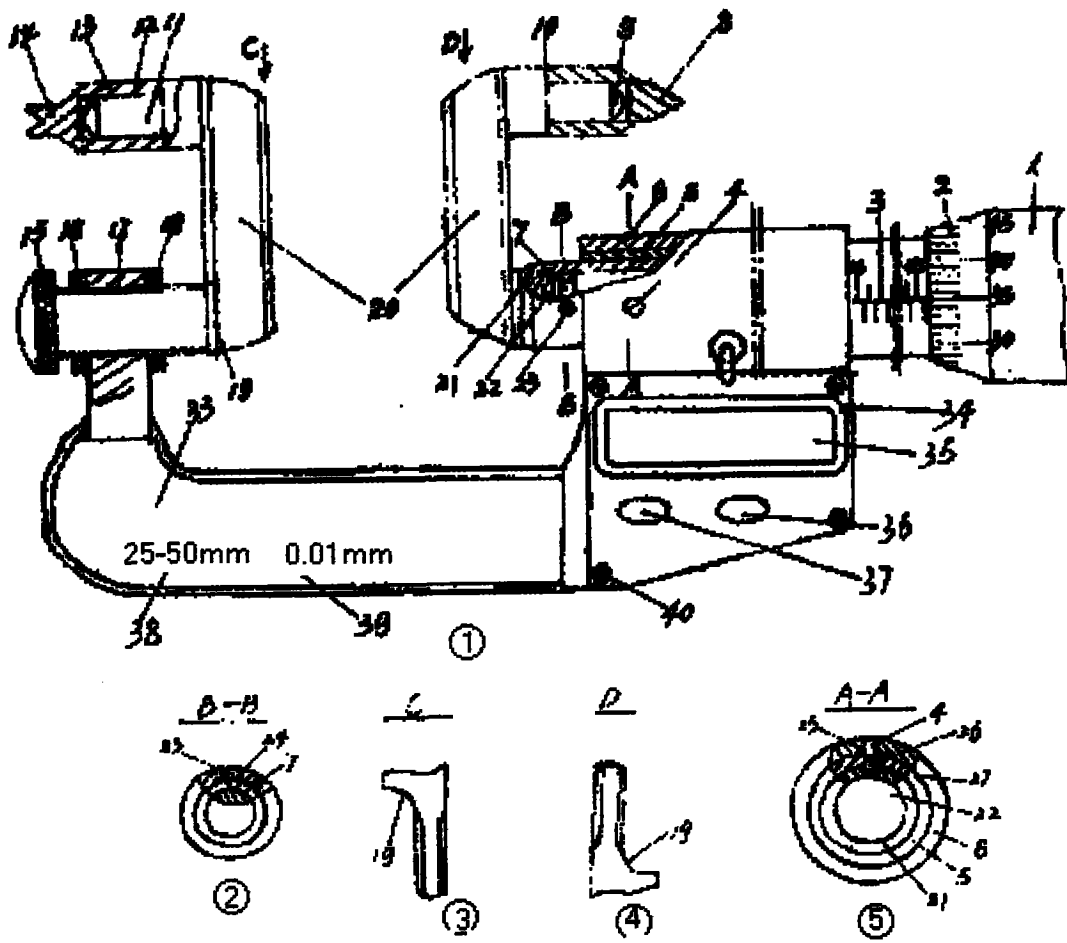


图 1

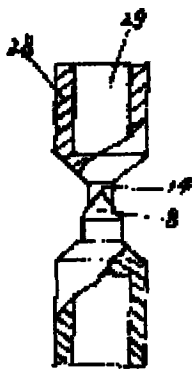


图 2

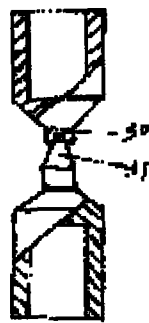


图 3

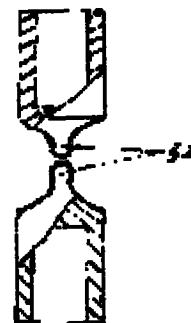


图 4

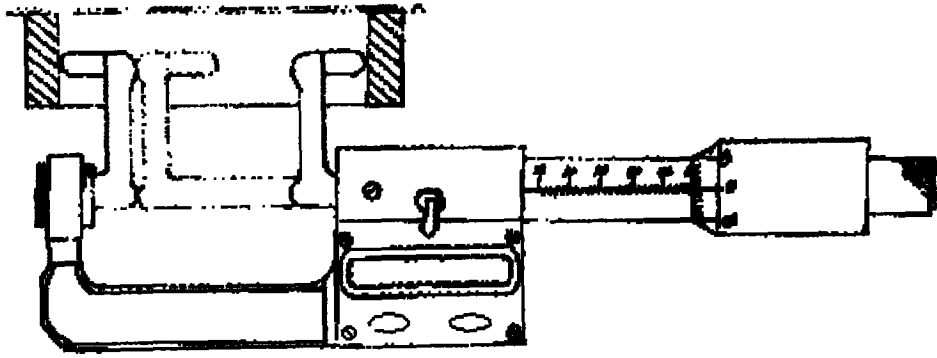


图 5

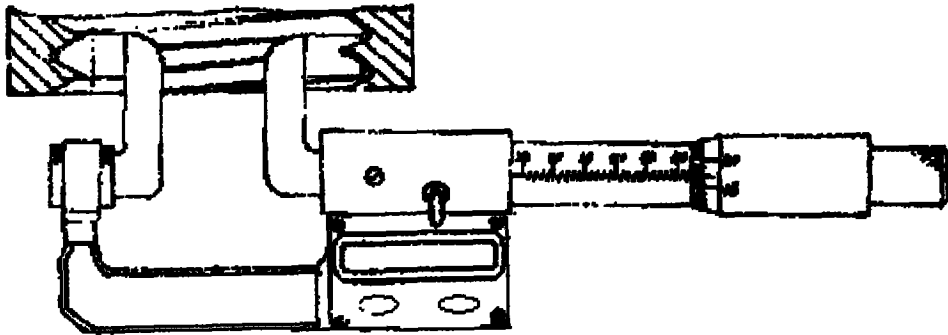


图 6

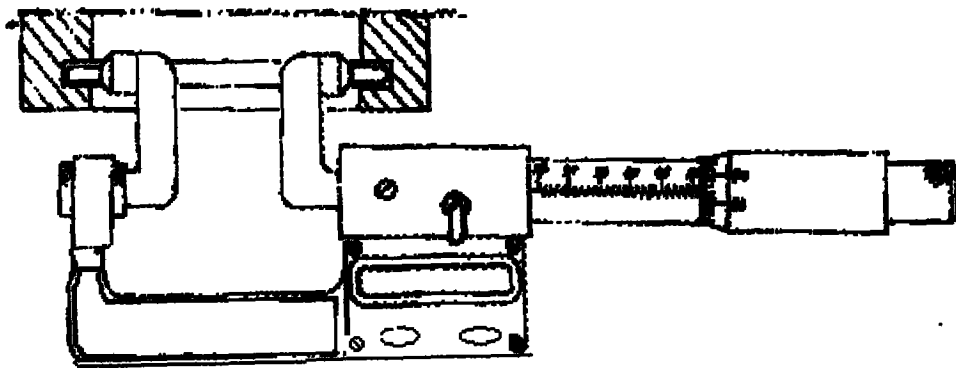


图 7