



# (12)发明专利申请

(10)申请公布号 CN 109011905 A

(43)申请公布日 2018.12.18

(21)申请号 201811157735.X

(22)申请日 2018.09.30

(71)申请人 马鞍山沐及信息科技有限公司  
地址 243000 安徽省马鞍山市经济技术开  
发区湖西南路3号66栋201

(72)发明人 张婷婷 毛佳慧 刘晨

(51)Int. Cl.

B01D 46/10(2006.01)

B01D 46/02(2006.01)

B01D 46/00(2006.01)

B01D 53/00(2006.01)

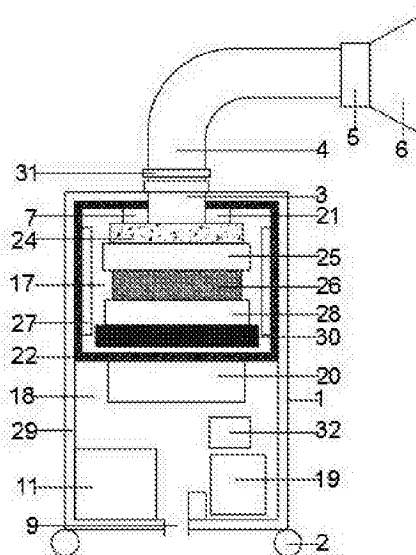
权利要求书1页 说明书2页 附图2页

## (54)发明名称

一种烟雾净化器

## (57)摘要

本发明公开了一种烟雾净化器,包括本体和万向轮,本体的顶端设有废气入口,废气入口处设有负氧离子检测仪和烟雾检测器,废气入口处连接万向吸气管,万向吸气管的入口处设有风量调节器,风量调节器连接吸气罩,本体的底部设有空气出口,本体的正面设有触摸面板,触摸面板的上面设有警报灯和警报器,本体的内部设有净化室和控制室,处理芯片连接无线信号收发器,净化室内四周设有吸烟棉,净化室内依次设有集尘板、HEPA过滤板、活性炭过滤板、银离子过滤网和PTFE覆膜滤材,本体内设有珍珠棉。本发明结构简单,采用了多层过滤板,使其达到更好的过滤效果,易清灰,并抑制细菌生产繁殖,同时对附着其上的细菌进行有效杀灭。



1. 一种烟雾净化器,包括本体(1)和万向轮(2),其特征在于:所述本体(1)的顶端设有废气入口(3),所述废气入口(3)处设有负氧离子检测仪(21)和烟雾检测器(7),所述废气入口(3)处通过固定法兰连接万向吸气管(4),所述万向吸气管(4)的入口处设有风量调节器(5),所述风量调节器(5)连接吸气罩(6),所述本体(1)的底部设有空气出口(9),所述本体(1)的正面设有触摸面板(10),所述触摸面板(10)的上面设有设有警报灯(12)和警报器(8),所述触摸面板(10)的下面设有运行指示灯(13),所述触摸面板(10)的右侧设有开关按钮(15)和紧急按钮(16),所述本体(1)的内部设有净化室(17)和控制室(18),所述控制室(18)内设有处理芯片(19),所述处理芯片(19)连接无线信号接收发器(32),所述处理芯片(19)连接电机(11),所述电机(11)连接风机(20),所述风机(20)正对着净化室(17),所述净化室(17)内四周设有吸烟棉(22),所述吸烟棉(22)上设有UV灯(27),所述净化室(17)内依次设有集尘板(24)、HEPA过滤板(25)、活性炭过滤板(26)、银离子过滤网(28)和PTFE覆膜滤材(30),所述本体(1)内设有珍珠棉(29),所述本体(1)的底部四周设有万向轮(2)。

2. 根据权利要求1所述的一种烟雾净化器,其特征在于:所述万向吸气管(4)与净化室(17)相通,所述万向吸气管(4)与净化室(17)之间设有过滤袋(31)。

3. 根据权利要求1所述的一种烟雾净化器,其特征在于:所述空气出口(9)处设有空气消毒机。

4. 根据权利要求1所述的一种烟雾净化器,其特征在于:所述处理芯片(19)连接负氧离子检测仪(21)、烟雾检测器(7)、警报器(8)、风量调节器(5)、UV灯(27)和紧急按钮(16),所述警报器(8)连接警报灯(12)。

5. 根据权利要求1所述的一种烟雾净化器,其特征在于:所述无线信号接收发器(32)可连接手机移动端。

## 一种烟雾净化器

### 技术领域

[0001] 本发明属于烟雾净化技术领域,具体为一种烟雾净化器。

### 背景技术

[0002] 在一些产品的生产中过程中,会产生大量的烟雾,烟雾吸入到人体内,会影响工人的身体健康。但是现有技术中的烟雾净化器还不能够有效地过滤掉其中的有害物质,并且噪音较大,影响正常的生活质量。

### 发明内容

[0003] 本发明的目的在于提供一种雾化器,以解决上述背景技术中提出的问题。

[0004] 为实现上述目的,本发明提供如下技术方案:本发明公开了一种烟雾净化器,包括本体和万向轮,本体的顶端设有废气入口,废气入口处设有负氧离子检测仪和烟雾检测器,废气入口处通过固定法兰连接万向吸气管,万向吸气管的入口处设有风量调节器,风量调节器连接吸气罩,本体的底部设有空气出口,本体的正面设有触摸面板,触摸面板的上面设有警报灯和警报器,触摸面板的下面设有运行指示灯,触摸面板的右侧设有开关按钮和紧急按钮,本体的内部设有净化室和控制室,处理芯片连接无线信号接收发器,处理芯片连接电机,电机连接风机,风机正对着净化室,净化室内四周设有吸烟棉,吸烟棉上设有UV灯,净化室内依次设有集尘板、HEPA过滤板、活性炭过滤板、银离子过滤网和PTFE覆膜滤材,本体内设有珍珠棉,本体的底部四周设有万向轮。

[0005] 本发明的进一步改进在于:万向吸气管与净化室相通,万向吸气管与净化室之间设有过滤袋。

[0006] 本发明的进一步改进在于:空气出口处设有空气消毒机。

[0007] 本发明的进一步改进在于:处理芯片连接负氧离子检测仪、烟雾检测器、警报器、风量调节器、UV灯和紧急按钮,警报器连接警报灯。

[0008] 本发明的进一步改进在于:无线信号接收发器可连接手机移动端。

[0009] 与现有技术相比,本发明的有益效果是:

1、本发明结构简单,采用了多层过滤板,使其达到更好的过滤效果,使用的UV灯可以杀死空气中的细菌。

[0010] 2、本发明采用的珍珠棉具有隔水防潮、防震、隔音、保温、可塑性能佳、韧性强、循环再造、环保、抗撞力强等诸多优点,亦具有很好的抗化学性能。

[0011] 3、本发明采用的PTFE覆膜滤材具有表面过滤,极佳的化学稳定性,表面光滑、易清灰,透气性能好,耐高温,过滤效率高,运行阻力低,过滤风速大,适应范围广,运行费用低。

[0012] 4、本发明采用的银离子过滤网具有抗菌长效性好高效广谱、安全环保以及无色无味、无毒无害等独特优势,并能抑制细菌生产繁殖,同时对附着其上的细菌进行有效杀灭。

## 附图说明

[0013] 图1为本发明整体结构示意图；  
图2为本发明内部结构示意图。

## 具体实施方式

[0014] 下面将结合本发明实施例中的附图,对本发明实施例中的技术方案进行清楚、完整地描述,显然,所描述的实施例仅仅是本发明一部分实施例,而不是全部的实施例。基于本发明中的实施例,本领域普通技术人员在没有做出创造性劳动前提下所获得的所有其他实施例,都属于本发明保护的范围。

[0015] 请参阅图1-2,本发明提供一种烟雾净化器,包括本体1和万向轮2,本体1的顶端设有废气入口3,废气入口3处设有负氧离子检测仪21和烟雾检测器7,废气入口3处通过固定法兰连接万向吸气管4,万向吸气管4的入口处设有风量调节器5,风量调节器5连接吸气罩6,本体1的底部设有空气出口9,本体1的正面设有触摸面板10,触摸面板10的上面设有警报灯12和警报器8,触摸面板10的下面设有运行指示灯13,触摸面板10的右侧设有开关按钮15和紧急按钮16,本体1的内部设有净化室17和控制室18,所述控制室18内设有处理芯片19,处理芯片19连接无线信号接收发器32,处理芯片19连接电机11,电机11连接风机20,风机20正对着净化室17,净化室17内四周设有吸烟棉22,吸烟棉22上设有UV灯27,净化室17内依次设有集尘板24、HEPA过滤板25、活性炭过滤板26、银离子过滤网28和PTFE覆膜滤材30,本体1内设有珍珠棉29,本体1的底部四周设有万向轮2。

[0016] 本发明中,万向吸气管4与净化室17相通,万向吸气管4与净化室17之间设有过滤袋31,空气出口9处设有空气消毒机,处理芯片19连接负氧离子检测仪21、烟雾检测器7、警报器8、风量调节器5、UV灯27和紧急按钮16,警报器8连接警报灯12,无线信号接收发器32可连接手机移动端。

[0017] 综上所述,本发明结构简单,采用了多层过滤板,使其达到更好的过滤效果,易清灰,并抑制细菌生产繁殖,同时对附着其上的细菌进行有效杀灭。

[0018] 尽管已经示出和描述了本发明的实施例,对于本领域的普通技术人员而言,可以理解在不脱离本发明的原理和精神的情况下可以对这些实施例进行多种变化、修改、替换和变型,本发明的范围由所附权利要求及其等同物限定。

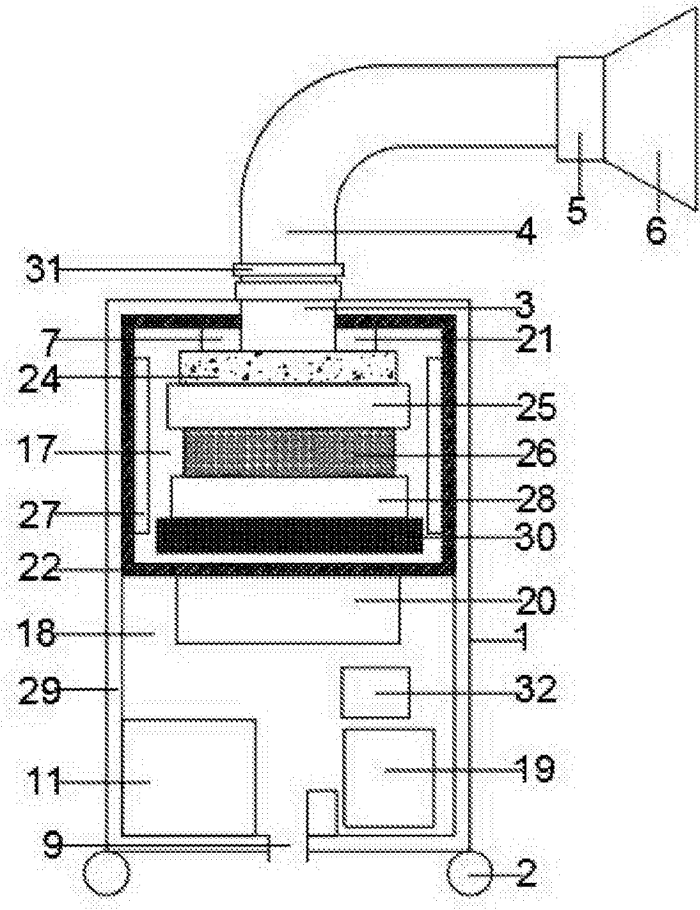


图1

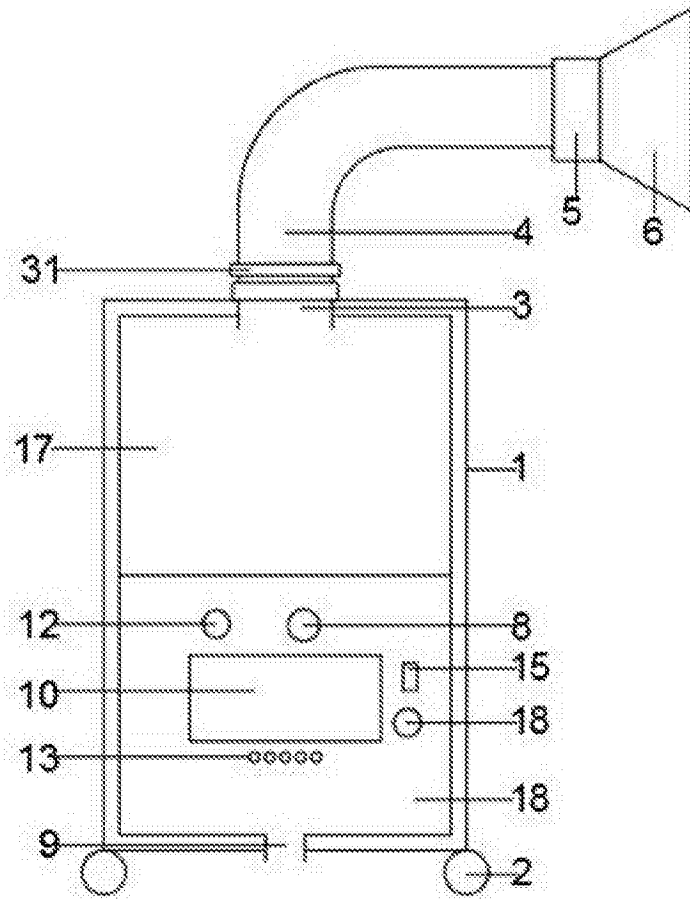


图2