

①9



OFICINA ESPAÑOLA DE  
PATENTES Y MARCAS

ESPAÑA



①1 Número de publicación: **1 069 317**

②1 Número de solicitud: U 200802526

⑤1 Int. Cl.:  
**A45C 11/04** (2006.01)

⑫

SOLICITUD DE MODELO DE UTILIDAD

U

②2 Fecha de presentación: **11.12.2008**

④3 Fecha de publicación de la solicitud: **01.03.2009**

⑦1 Solicitante/s: **Raquel Gómez Escobar  
Dr. Manuel Riera, 93-95, 1º 1ª  
08950 Esplugues de Llobregat, Barcelona, ES  
Mireia Gómez Escobar**

⑦2 Inventor/es: **Gómez Escobar, Raquel y  
Gómez Escobar, Mireia**

⑦4 Agente: **Morgades Manonelles, Juan Antonio**

⑤4 Título: **Soporte para colgar gafas o similares.**

ES 1 069 317 U

## DESCRIPCIÓN

SopORTE para colgar gafas o similares.

### 5 Objeto de la invención

Más concretamente, la invención se refiere a una disposición de soporte para colgar gafas o elementos similares en posición vertical, que puede ser fácilmente instalada en un punto fijo, de modo que la integridad de las gafas o elementos similares queden sometidas a acciones no deseadas que puedan producir su rotura total o parcial, o bien su deterioro. El elemento soporte para gafas objeto de la presente invención está diseñado para que el posicionamiento y la evacuación de las gafas del mismo sea una operación muy sencilla para el usuario, y además permite una gran polivalencia en cuanto a las superficies donde se puede instalar.

### 15 Estado de la técnica

No se conocen antecedentes sobre este tipo de soportes para gafas que se cuelgan en posición vertical, así como los medios y configuración que permite que el elemento soporte se adapte fijamente a otros objetos, tales como superficies interiores del habitáculo de un automóvil, muebles, neveras, puertas y otros.

20 Existen en el mercado y por tanto pueden considerarse como Estado de la Técnica de la presente invención, aquellos soportes de todo tipo para sostener y posicionar en puntos concretos determinados objetos, tales como lápices, bolígrafos y otros. Dichos soportes están formados por materiales diversos, preferentemente de materias plásticas y obtenidos por técnicas de moldeo por inyección, disponiendo en su interior de una configuración en forma de clip para sujetar dichos lápices, bolígrafos y otros en el citado soporte.

25 Alternativamente, dichos soportes son cuerpos macizos con un orificio previsto en su cuerpo para el paso y fijación de los lápices, bolígrafos y otros.

### 30 Finalidad de la invención

La finalidad de la presente invención es la de diseñar un elemento soporte para colgar gafas o elementos similares en posición vertical mediante la introducción de una de sus patillas a través del citado elemento soporte, para así prevenir su deterioro o rotura y posibilitar el tener las gafas al alcance, y que tenga una serie de prestaciones: que sea fácil de instalar firmemente en un punto fijo por ejemplo de un vehículo automóvil, y a la vez tenga una gran polivalencia en cuanto a las superficies donde se puede instalar, que sea fácil de utilizar por parte del usuario, es decir que se puedan posicionar y evacuar las gafas del mismo de una manera sencilla con un simple movimiento, y por último que sea económico de fabricar.

### 40 Descripción de la invención

La disposición de soporte para gafas objeto de la presente invención comprende un cuerpo exterior sensiblemente prismático, tronco-cilíndrico, poliédrico, semi-esférico o de geometría similar dotado de una cavidad interior pasante en dirección vertical, y que incorpora los siguientes elementos:

- 45 - unos medios de sostén de unas gafas o similar;
- unos medios de fijación de la superficie trasera del cuerpo exterior del elemento soporte a una superficie externa; y
- 50 - opcionalmente unos medios decorativos y/o publicitarios en parte o la totalidad de la cara exterior del cuerpo exterior del elemento soporte.

Los medios de sostén de unas gafas o similar están formados a su vez por unos medios elásticos, por ejemplo una estructura de goma-espuma o material similar que ocupa toda la cavidad interior del cuerpo exterior, y en la parte central de dicha estructura de goma-espuma se practica una ranura vertical para el paso de una de las patillas de las gafas. El sistema de sujeción de la parte exterior de dicha estructura de goma-espuma a la parte interior que conforma la cavidad interior del cuerpo exterior podrá ser mediante un adhesivo, o cualquier otro sistema equivalente.

Los medios de sostén tienen por misión retener el objeto a colgar, en este caso unas gafas colgadas por una de sus patillas en posición vertical, evitando de ese modo cualquier tipo de movimiento de las mismas en la cavidad interior, y por lo tanto evitando cualquier tipo de vibración o movimiento que pudiera dañarlas o provocar ruidos molestos para el usuario. Preferentemente se utilizará goma-espuma o un material similar con como mínimo un taladro en dirección vertical adaptado para el paso de una patilla de las gafas.

65 Los citados medios de fijación del elemento soporte a una superficie externa están formados por un elemento adherente que se une a la superficie trasera del cuerpo exterior del soporte, adaptado el elemento adherente para fijarse firmemente a cualquier tipo de superficie de un objeto, tal como un tablier de automóvil, una puerta de nevera, una mesa de cualquier tipo o similar. Los citados medios de fijación del soporte a cualquier superficie podrán ser

## ES 1 069 317 U

una lámina adhesiva fijada a la superficie trasera del cuerpo del soporte, u otros elementos tales como ventosas o láminas imantadas. Dicha lámina adhesiva podrá estar protegida o no según es una solución convencional por un papel siliconado, que la proteja en condiciones de no uso.

5 Alternativamente, esta lámina adhesiva podrá instalarse en el interior de una cavidad practicada en la superficie trasera del cuerpo exterior del soporte, para evitar que la lámina adhesiva casi no sobresalga respecto de la superficie trasera del cuerpo exterior.

10 La citada superficie trasera del cuerpo del soporte será preferentemente plana, pero también podrá ser curva para adaptarse a superficies a las que se pretende fijar que sean curvas.

Los medios decorativos y/o publicitarios están formados por una lámina decorada con motivos ornamentales y/o publicitarios dispuesta en la parte exterior del cuerpo exterior del soporte.

15 El cuerpo exterior se fabricará preferentemente de material plástico, por ejemplo de poliamida, aunque se podrá fabricar de otro tipo de material.

20 En una de las muchas realizaciones posibles de la invención, todas ellas técnicamente equivalentes por integrar todos los medios descritos, el soporte presenta un cuerpo exterior de configuración semi-cilíndrica hueco por dentro y carente de bases superior e inferior, por lo tanto integrándose por una porción curvo-convexa frontal y una porción trasera plana, delimitando el interior del cuerpo exterior del soporte una cavidad, que alberga una estructura de goma-espuma que ocupa todo el espacio de la cavidad, siendo dicha estructura de goma-espuma de configuración exterior también semi-cilíndrica, acorde la cavidad interior, y estando taladrada longitudinalmente en su parte central.

25 Exteriormente el cuerpo exterior del soporte estará forrado por una lámina decorativa, por ejemplo de papel, lacado, pintura o similar.

30 La introducción por parte del usuario de las gafas en el soporte se realizará de la siguiente manera: el usuario abrirá una de las patillas de las gafas e introducirá la misma por su extremo por el taladro de la estructura de goma-espuma, hasta que se haya introducido la totalidad de la patilla, de modo que el punto de unión entre la patilla y la montura de las gafas quedará apoyado sobre de la porción curvo-convexa del cuerpo exterior del soporte. La evacuación de las gafas del soporte se realizará del mismo modo.

35 Las realizaciones posibles del cuerpo exterior del soporte son numerosas, ya que dependerá de la configuración de la superficie externa sobre la cual se adhiera, así como de la configuración de la superficie frontal del cuerpo exterior elegida por el usuario: plana, curva, grado de curvatura, etc.

40 Otros detalles y características se irán poniendo de manifiesto en el transcurso de la descripción que a continuación se da, en los que se hace referencia a los dibujos que a la misma se acompaña, en los que se representan a título informativo pero no limitativo una representación de la invención.

### Descripción de las figuras

45 La figura nº 1 es una vista en planta superior de un soporte (10) en una de las realizaciones posibles.

La figura nº 2 es una vista frontal en el alzado del soporte (10) representado en la figura nº 1.

50 La figura nº 3 es una vista lateral en alzado del soporte (10) representado en la figura nº 1.

La figura nº 4 es una vista frontal en alzado del soporte (10) en posición de trabajo, sosteniendo e inmovilizando unas gafas (17).

55 La figura nº 5 es una vista seccionada transversalmente del soporte (10) de la figura nº 1, pero con la diferencia de que la capa adhesiva (11) va dispuesta parcialmente insertada en una cavidad (26) practicada en la superficie trasera (12) del cuerpo exterior (14).

### Descripción de una de las realizaciones posibles de la invención

60 En una de las realizaciones preferidas la presente invención, el soporte para colgar gafas está formada por un cuerpo exterior (14) dotado de como mínimo una porción trasera plana (23) y una porción delantera curvo-convexa (16), que incorpora unos medios de fijación formados por una capa adherente (11) sobre la superficie trasera (12) del soporte (10), que incorpora también unos medios de sostén formados por una estructura (13) de un material como goma-espuma o similar provisto de una perforación y/o corte pasante (22), albergada en el interior del cuerpo exterior del soporte (14).

El citado cuerpo exterior (14) presenta una configuración sensiblemente semi-cilíndrica, carente de bases superior e inferior, e integrado por una porción delantera curvo-convexa (16) y una porción trasera plana (23), y siendo la super-

## ES 1 069 317 U

ficie frontal (20) de la porción delantera curvo-convexa (16) motivo de decoración con cualquier tipo de recubrimiento y/o acabado, al igual que toda la superficie exterior (12) de la porción trasera (23) del soporte (10).

5 En los medios de sostén, tal y como puede verse en la figura nº 4, el soporte (10) sostiene colgadas en posición vertical a unas gafas (17) por una de sus patillas (19), la cual introduce el usuario por su extremo (18) a través de la perforación y/o corte (22), quedando los cristales (21) encarados hacia delante, es decir hacia el usuario, de manera que el mismo puede acceder a las gafas (17) cuando las precise nuevamente.

10 En este caso particular, el cuerpo exterior (14) se forrará de una capa ornamental de piel (15) dispuesta en las superficies trasera (12) y frontal (20) del cuerpo exterior del soporte, así como también en las superficies exteriores de los bordes superior (24) e inferior (25).

15 Alternativamente, de acuerdo con la realización mostrada en la figura nº 5, la capa adhesiva (11) irá dispuesta parcialmente insertada en una cavidad (26) practicada en la superficie trasera (12) del cuerpo exterior (14).

20 Descrita suficientemente la presente invención en correspondencia con las figuras anexas, fácil es comprender que podrán introducirse en la misma cualesquiera modificaciones de detalle que se estimen convenientes siempre y cuando no se introduzcan variaciones de detalle que afecten a la esencia de la invención que queda resumida en las siguientes reivindicaciones.

25

30

35

40

45

50

55

60

65

REIVINDICACIONES

5 1. Soporte para colgar gafas o similares de las que están formadas por un cuerpo que hace las veces de soporte de objetos tales como lápices, bolígrafos y similares, **caracterizado** en que comprende un cuerpo exterior sensiblemente prismático, tronco-cilíndrico, poliédrico, semi-esférico o de geometría similar dotado de una cavidad interior pasante en dirección vertical, y que incorpora los siguientes elementos:

- 10 - unos medios de sostén de unas gafas o similar formados por unos medios elásticos, adaptados para retener las gafas colgadas por una de sus patillas en posición vertical;
- 15 - unos medios de fijación de la superficie trasera del cuerpo exterior del elemento soporte a una superficie externa; y
- opcionalmente unos medios decorativos y/o publicitarios dispuestos en una parte o en la totalidad de la cara exterior del cuerpo exterior del elemento soporte.

20 2. Soporte para colgar gafas o similares según la primera reivindicación, **caracterizado** en que los medios elásticos son una estructura de goma-espuma o material similar que ocupa toda la cavidad interior del cuerpo exterior y en la parte central de dicha estructura de goma-espuma se practica una ranura vertical para el paso de una de las patillas de las gafas.

25 3. Soporte para colgar gafas o similares según la primera reivindicación, **caracterizado** en que los medios de fijación del elemento soporte a una superficie externa están formados por un elemento adherente tal como una lámina adhesiva fijada a la superficie trasera del cuerpo del soporte, adaptado el elemento adherente para fijarse firmemente a cualquier tipo de superficie de un objeto, tal como un tablier de automóvil, una puerta de nevera, una mesa de cualquier tipo o similar.

30 4. Soporte para colgar gafas o similares según la tercera reivindicación, **caracterizado** en que opcionalmente la lámina adhesiva podrá estar protegida por un papel siliconado protector.

5. Soporte para colgar gafas o similares según la tercera reivindicación, **caracterizado** en que alternativamente el elemento adherente podrá ser una ventosa o lámina imantada.

35 6. Soporte para colgar gafas o similares según la primera reivindicación, **caracterizado** en que el cuerpo exterior presenta una superficie trasera plana para adaptarse a una superficie externa plana.

7. Soporte para colgar gafas o similares según la sexta reivindicación, **caracterizado** en que alternativamente el cuerpo exterior presenta una superficie trasera curva para adaptarse a una superficie externa plana curva.

40 8. Soporte para colgar gafas o similares según la primera reivindicación, **caracterizado** en que los medios decorativos y/o publicitarios están formados por una lámina decorada con motivos ornamentales y/o publicitarios dispuesta en la parte exterior del cuerpo exterior del soporte.

45

50

55

60

65

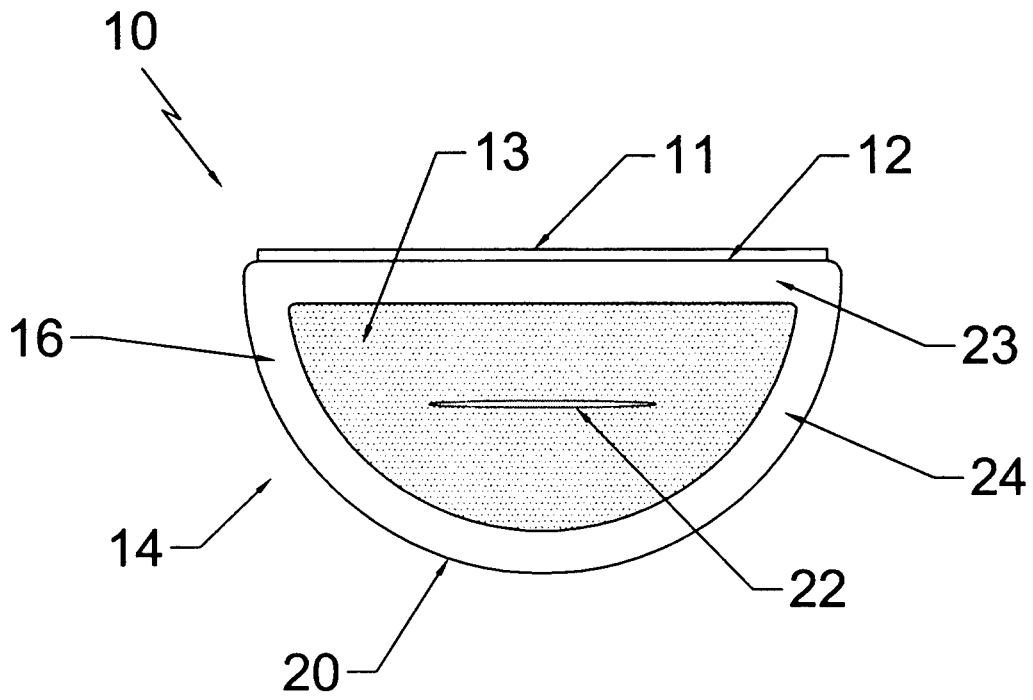


Fig. 1

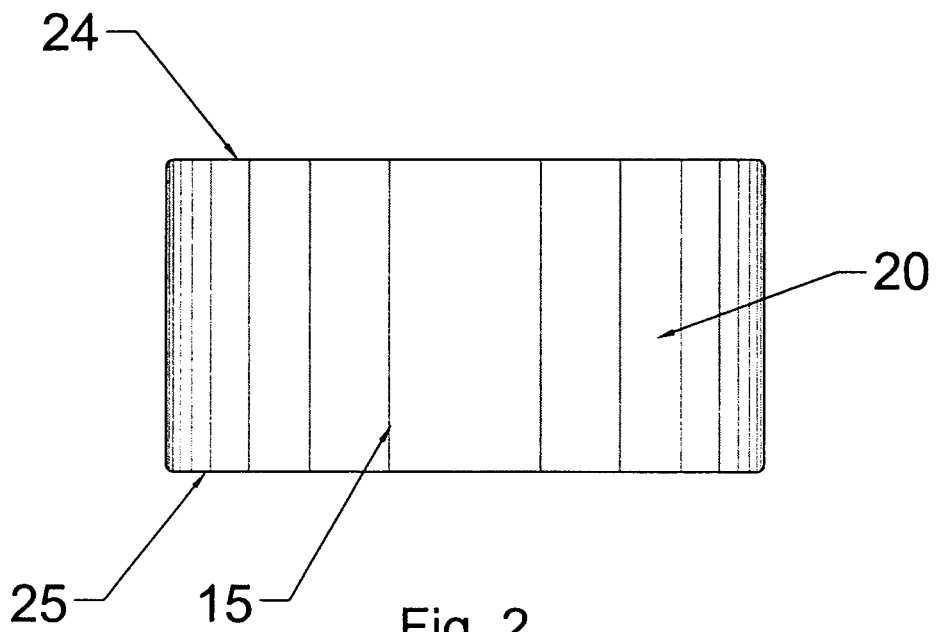


Fig. 2

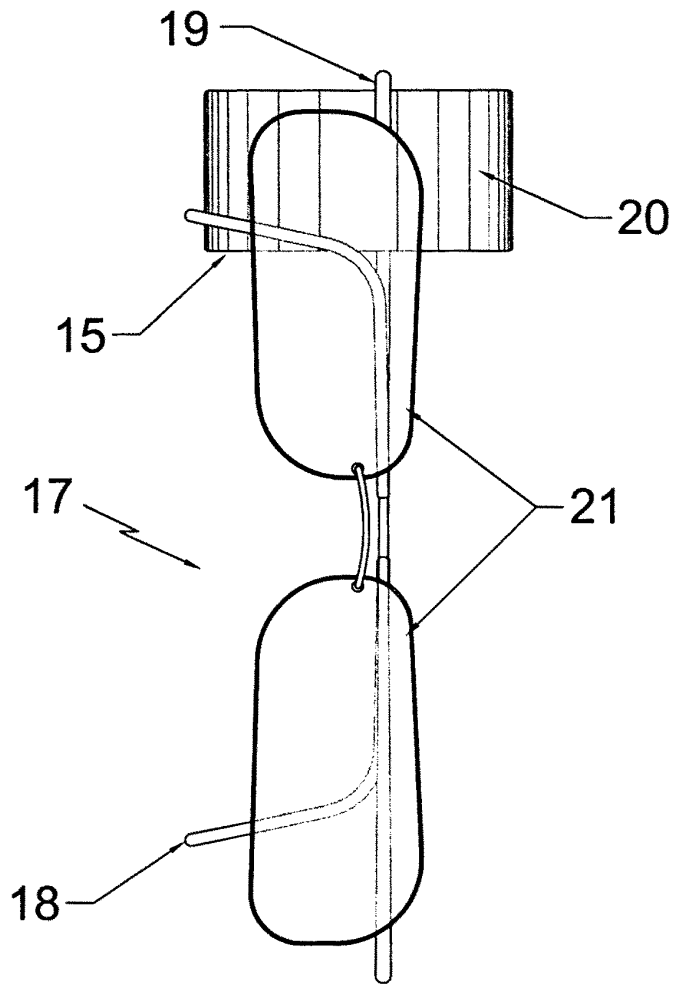
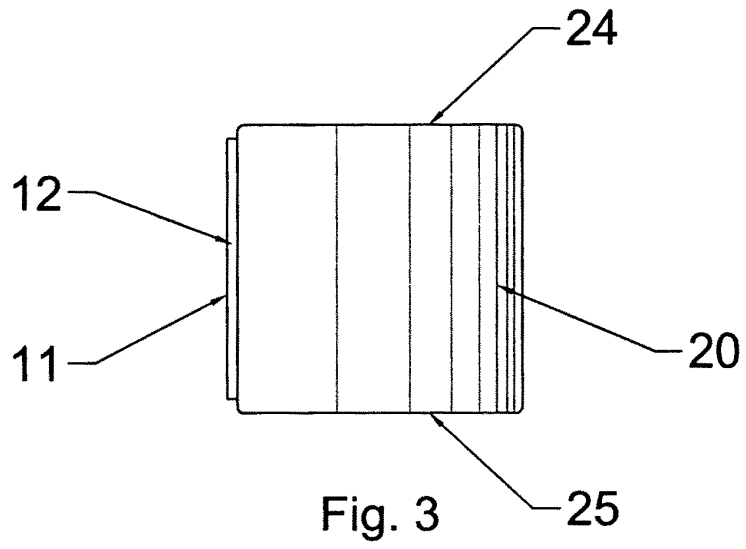


Fig. 4

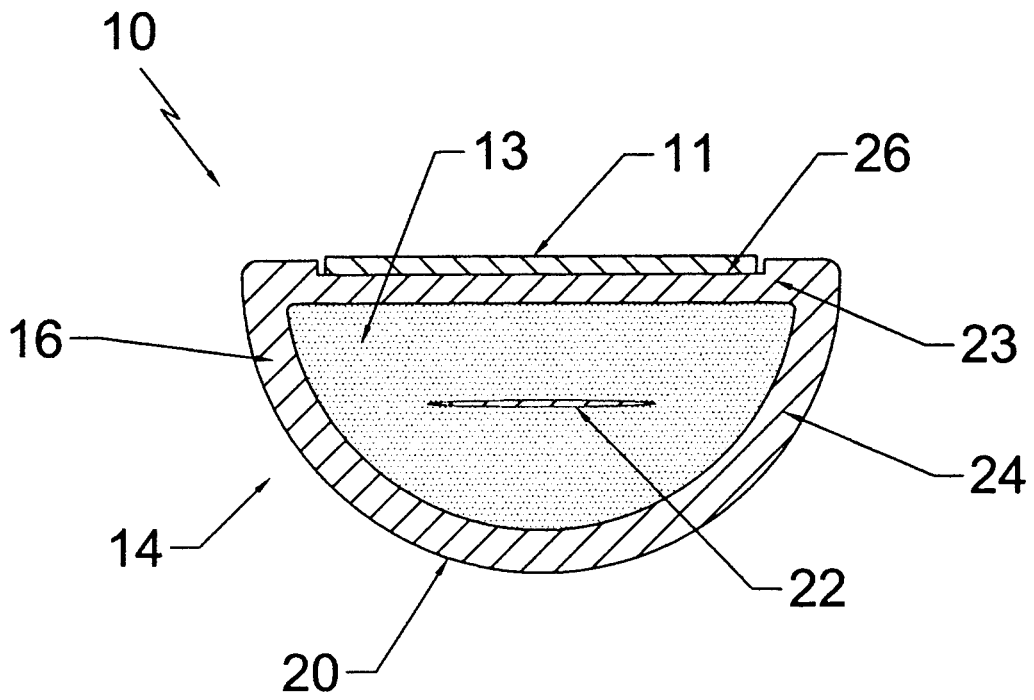


Fig. 5