



# (12)发明专利申请

(10)申请公布号 CN 106042351 A

(43)申请公布日 2016. 10. 26

(21)申请号 201610487538.9

(22)申请日 2016.06.15

(71)申请人 温州职业技术学院

地址 325000 浙江省温州市瓯海区东方南路38号温州市国家大学科技园孵化器

(72)发明人 陈崇炯 胡芳文岚 叶飞

(51) Int. Cl.

B29C 57/00(2006.01)

B29L 31/24(2006.01)

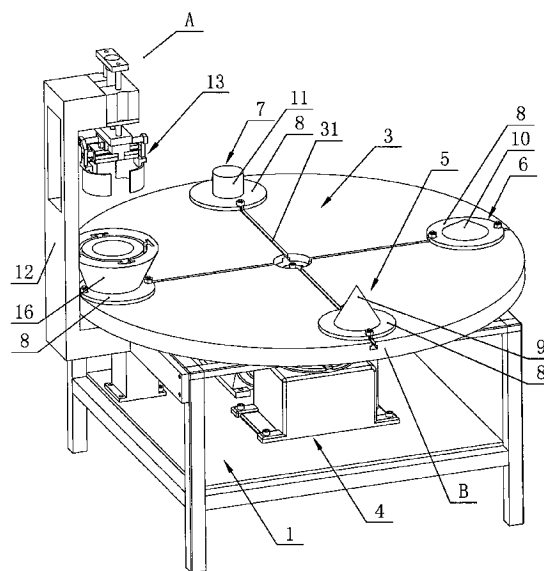
权利要求书1页 说明书3页 附图5页

## (54)发明名称

四氟空心管翻边成型设备

## (57)摘要

本发明公开了一种四氟空心管翻边成型设备,包括有机架、转轴和转盘,所述的转轴呈竖直放置并旋转装设在机架上,转轴的下端连接有驱动其间歇旋转的驱动机构,所述转盘的中心与转轴的上端相固定,转盘上圆周均布有四个加工工位,第一加工工位上设置有加热炉,第二加工工位上设置有第一成型模具,第三加工工位上设置有第二成型模具,第四加工工位上设置有第三成型模具,所述的机架上还固定有一向上延伸的侧臂,所述的侧臂上装设有用于夹持住四氟空心管并能驱动其上下升降的夹紧升降机构,所述夹紧升降机构位于对应加工工位的正上方。通过采用上述结构,本发明提供了一种可大大提高生产效率及加工质量的四氟空心管翻边成型设备。



CN 106042351 A

1. 一种四氟空心管翻边成型设备,其特征在于:包括有机架、转轴和转盘,所述的转轴呈竖直放置并旋转装设在机架上,转轴的下端连接有驱动其间歇旋转的驱动机构,所述转盘的中心与转轴的上端相固定,转盘上圆周均布有四个加工工位,第一加工工位上设置有加热炉,第二加工工位上设置有第一成型模具,第三加工工位上设置有第二成型模具,第四加工工位上设置有第三成型模具,加热炉、第一成型模具、第二成型模具及第三成型模具均包括有一圆盘,其中第一成型模具的圆盘上一体成型有第一圆锥,第二成型模具的圆盘上一体成型有第二圆锥,第三成型模具的圆盘上一体成型有圆柱,且第一圆锥的锥角小于第二圆锥的锥角,第一圆锥的底面直径、第二圆锥的底面直径及圆柱的直径均小于圆盘的直径,所述的机架上还固定有一向上延伸的侧臂,所述的侧臂上装设有用于夹持住四氟空心管并能驱动其上下升降的夹紧升降机构,所述夹紧升降机构位于对应加工工位的正上方。

2. 根据权利要求1所述的四氟空心管翻边成型设备,其特征在于:所述第一圆锥的锥角为30度,所述第二圆锥的锥角为60度。

3. 根据权利要求1所述的一种四氟空心管翻边成型设备,其特征在于:所述的夹紧升降机构包括有升降气缸、T形安装板、以及两个呈左右对称设置的弧形机械手,升降气缸固定在侧臂上,且升降气缸的活塞杆朝下,T形安装板的上端固定在升降气缸的活塞杆上,每个弧形机械手均安装在一个用于驱动其左右移动的夹持气缸活塞杆上,两夹持气缸分别固定在T形安装板的下端两侧,且两夹持气缸对应位于两弧形机械手之间。

4. 根据权利要求3所述的一种四氟空心管翻边成型设备,其特征在于:每个弧形机械手与安装板之间均设有水平导向杆,所述安装板与侧臂之间设有竖直导向杆。

5. 根据权利要求1所述的一种四氟空心管翻边成型设备,其特征在于:所述的驱动机构包括有电机、齿轮减速箱,电机输出轴与齿轮减速箱的输入端连接,齿轮减速箱的输出端与转轴之间通过槽轮机构连接。

6. 根据权利要求1所述的一种四氟空心管翻边成型设备,其特征在于:所述的转盘上设置有一个十字布置的T形槽,所述圆盘通过T形螺栓和螺母与转盘固定连接,T形螺栓的头部滑动设置在T形槽内,T形螺栓的螺杆依次穿过T形槽和圆盘,并与螺母相螺接固定。

## 四氟空心管翻边成型设备

### 技术领域

[0001] 本发明涉及一种机械加工设备,具体涉及一种四氟空心管翻边成型设备。

### 背景技术

[0002] 很多管道及阀门都会衬入四氟空心管以实现防腐,但由于管道及阀门的端部上都具有用于连接的法兰端面,因此需对四氟空心管的端部也做90度翻边处理,但在现有技术中,由于四氟空心管的90度翻边无法通过注塑机注塑来实现加工,因此目前一般是通过人工手动来完成,这样不仅生产效率低下,而且加工质量无法得到保证。

### 发明内容

[0003] 针对现有技术的不足,本发明提供了一种可大大提高生产效率及加工质量的四氟空心管翻边成型设备。

[0004] 为实现上述目的,本发明提供了一种四氟空心管翻边成型设备,包括有机架、转轴和转盘,所述的转轴呈竖直放置并旋转装设在机架上,转轴的下端连接有驱动其间歇旋转的驱动机构,所述转盘的中心与转轴的上端相固定,转盘上圆周均布有四个加工工位,第一加工工位上设置有加热炉,第二加工工位上设置有第一成型模具,第三加工工位上设置有第二成型模具,第四加工工位上设置有第三成型模具,加热炉、第一成型模具、第二成型模具及第三成型模具均包括有一圆盘,其中第一成型模具的圆盘上一体成型有第一圆锥,第二成型模具的圆盘上一体成型有第二圆锥,第三成型模具的圆盘上一体成型有圆柱,且第一圆锥的锥角小于第二圆锥的锥角,第一圆锥的底面直径、第二圆锥的底面直径及圆柱的直径均小于圆盘的直径,所述的机架上还固定有一向上延伸的侧臂,所述的侧臂上装设有用于夹持住四氟空心管并能驱动其上下升降的夹紧升降机构,所述夹紧升降机构位于对应加工工位的正上方。

[0005] 本发明可进一步设置为所述第一圆锥的锥角为30度,所述第二圆锥的锥角为60度。

[0006] 本发明的有益效果是:采用上述结构,加工时,人们将四氟空心管装夹在夹紧升降机构上,然后随着转盘的间歇性转动,四氟空心管依次在第一、二、三、四加工工位上完成加工,即四氟空心管先被加热炉加热,然后被按压在第一成型模具上,完成30度的翻边加工,再被按压在第二成型模具上,完成60度的翻边加工,最后被按压在第三成型模具上,实现90度的翻边加工。由于上述加工过程全部自动化完成,因此不仅大大提高了生产效率,而且还有效改善了加工质量。

[0007] 本发明还可进一步设置为所述的夹紧升降机构包括有升降气缸、T形安装板、以及两个呈左右对称设置的弧形机械手,升降气缸固定在侧臂上,且升降气缸的活塞杆朝下,T形安装板的上端固定在升降气缸的活塞杆上,每个弧形机械手均安装在一个用于驱动其左右移动的夹持气缸上,两夹持气缸分别固定在T形安装板的下端两侧,且两夹持气缸对应位于两弧形机械手之间。

[0008] 采用上述结构,两个弧形机械手在两个夹持气缸的驱动下,向内移动便可夹持住四氟空心管,向外移动便可松开四氟空心管。同时,升降气缸可驱动四氟空心管向下移动,从而使四氟空心管被按压在对应的成型模具上实现翻边加工,完成后,升降气缸再带动四氟空心管上升,以便取下工件,完成一次翻边加工。

[0009] 本发明还可进一步设置为每个弧形机械手与安装板之间均设有水平导向杆,所述安装板与侧臂之间设有竖直导向杆。通过设置水平导向杆,可便于弧形机械手左右水平移动;而设置竖直导向杆,则可便于整个夹紧升降机构上下移动。

[0010] 本发明还可进一步所述的驱动机构包括有电机、齿轮减速箱,电机输出轴与齿轮减速箱的输入端连接,齿轮减速箱的输出端与转轴之间通过槽轮机构连接。通过上述设置,可使驱动机构能带动转轴及转盘间歇性转动,从而使四氟空心管依次在第一、二、三、四加工工位上完成加工。

[0011] 本发明还可进一步所述的转盘上设置有一个十字布置的T形槽,所述圆盘通过T形螺栓和螺母与转盘固定连接,T形螺栓的头部滑动设置在T形槽内,T形螺栓的螺杆依次穿过T形槽和圆盘,并与螺母相螺接固定。采用上述结构,松开螺母,通过T形螺栓头部在T形槽内的滑移,便可根据需要适当调整圆盘的位置,从而实现对应加工工位的位置调节。

## 附图说明

[0012] 图1为本发明的结构立体图;

[0013] 图2为本发明的主视图;

[0014] 图3为本发明中槽轮机构的结构图;

[0015] 图4为图1的A部放大图;

[0016] 图5为图1的B部放大图。

## 具体实施方式

[0017] 如图1、2、3、4、5所示给出了一种四氟空心管翻边成型设备,包括有机架1、转轴2和转盘3,所述的转轴2呈竖直放置并旋转装设在机架1上,转轴2的下端连接有驱动其间歇旋转的驱动机构4,所述的驱动机构4包括有电机41、齿轮减速箱42,电机41输出轴与齿轮减速箱42的输入端连接,齿轮减速箱42的输出端与转轴2之间通过槽轮机构43连接。所述转盘3的中心与转轴2的上端相固定,转盘3上圆周均布有四个加工工位,第一加工工位上设置有加热炉16,第二加工工位上设置有第一成型模具5,第三加工工位上设置有第二成型模具6,第四加工工位上设置有第三成型模具7,加热炉16、第一成型模具5、第二成型模具6及第三成型模具7均包括有一圆盘8,其中第一成型模具5的圆盘8上一体成型有第一圆锥9,第二成型模具6的圆盘8上一体成型有第二圆锥10,第三成型模具7的圆盘8上一体成型有圆柱11,所述第一圆锥9的锥角为30度,所述第二圆锥10的锥角为60度,第一圆锥9的底面直径、第二圆锥10的底面直径及圆柱11的直径均小于圆盘8的直径,所述的机架1上还固定有一向上延伸的侧臂12,所述的侧臂12上装设有用于夹持住四氟空心管并能驱动其上下升降的夹紧升降机构13,所述夹紧升降机构13位于对应加工工位的正上方。所述的夹紧升降机构13包括有升降气缸131、T形安装板132、以及两个呈左右对称设置的弧形机械手133,升降气缸131固定在侧臂12上,且升降气缸131的活塞杆朝下,T形安装板132的上端固定在升降气缸131

的活塞杆上,每个弧形机械手133均安装在一个用于驱动其左右移动的夹持气缸134上,两夹持气缸134分别固定在T形安装板132的下端两侧,且两夹持气缸134对应位于两弧形机械手133之间。每个弧形机械手133与安装板132之间均设有水平导向杆135,所述安装板132与侧臂12之间设有竖直导向杆136。所述的转盘3上设置有一个十字布置的T形槽31,所述圆盘8通过T形螺栓14和螺母15与转盘3固定连接,T形螺栓14的头部滑动设置在T形槽31内,T形螺栓14的螺杆依次穿过T形槽31和圆盘8,并与螺母15相螺接固定。

[0018] 采用上述结构,加工时,人们将四氟空心管装夹在夹紧升降机构13上,然后随着转盘3的间歇性转动,四氟空心管依次在第一、二、三、四加工工位上完成加工,即四氟空心管先被加热炉16加热,然后被按压在第一成型模具5上,完成30度的翻边加工,再被按压在第二成型模具6上,完成60度的翻边加工,最后被按压在第三成型模具7上,实现90度的翻边加工。由于上述加工过程全部自动化完成,因此不仅大大提高了生产效率,而且还有效改善了加工质量。

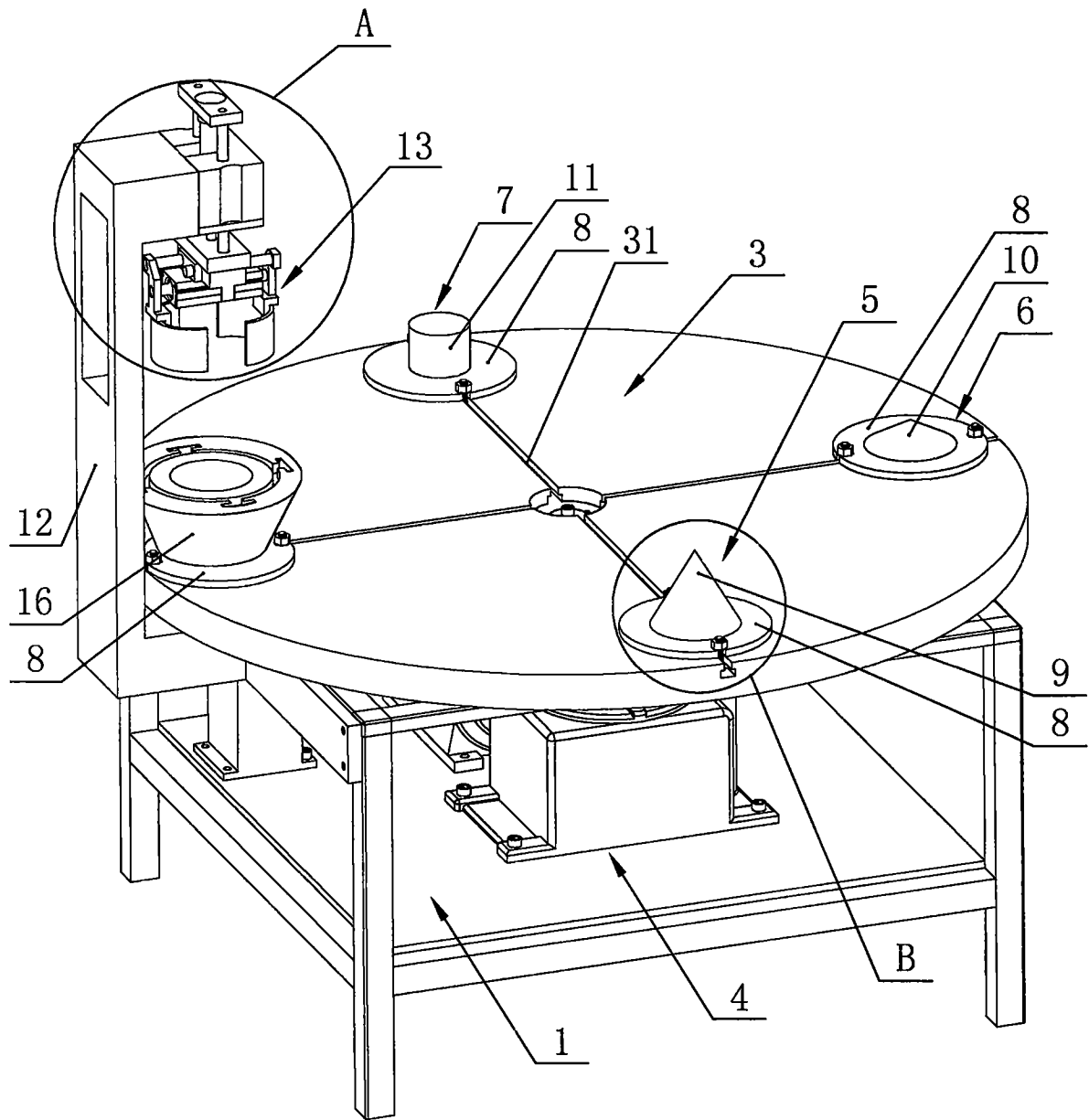


图1

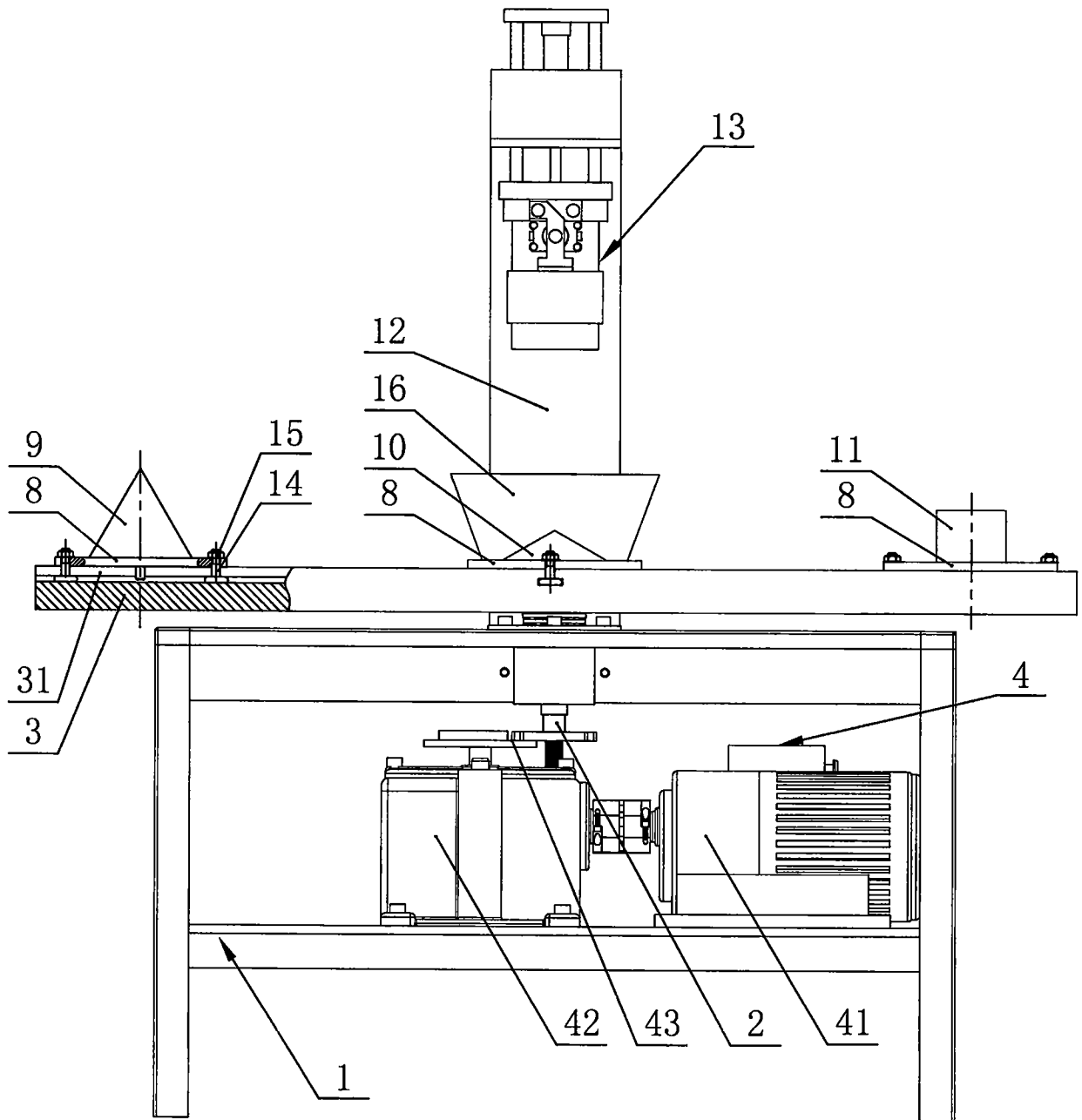


图2

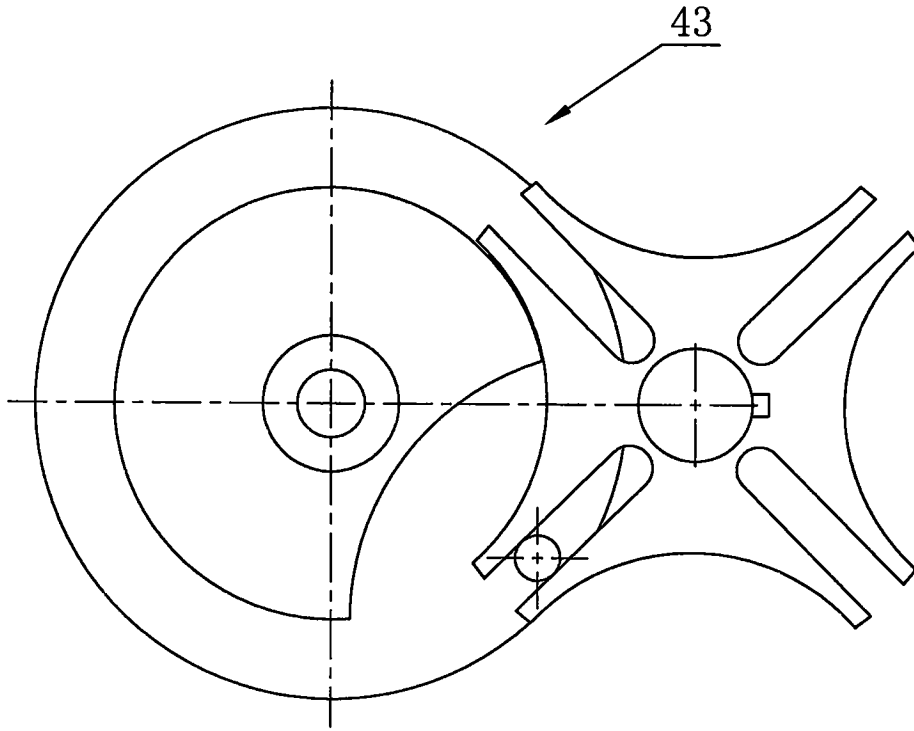


图3



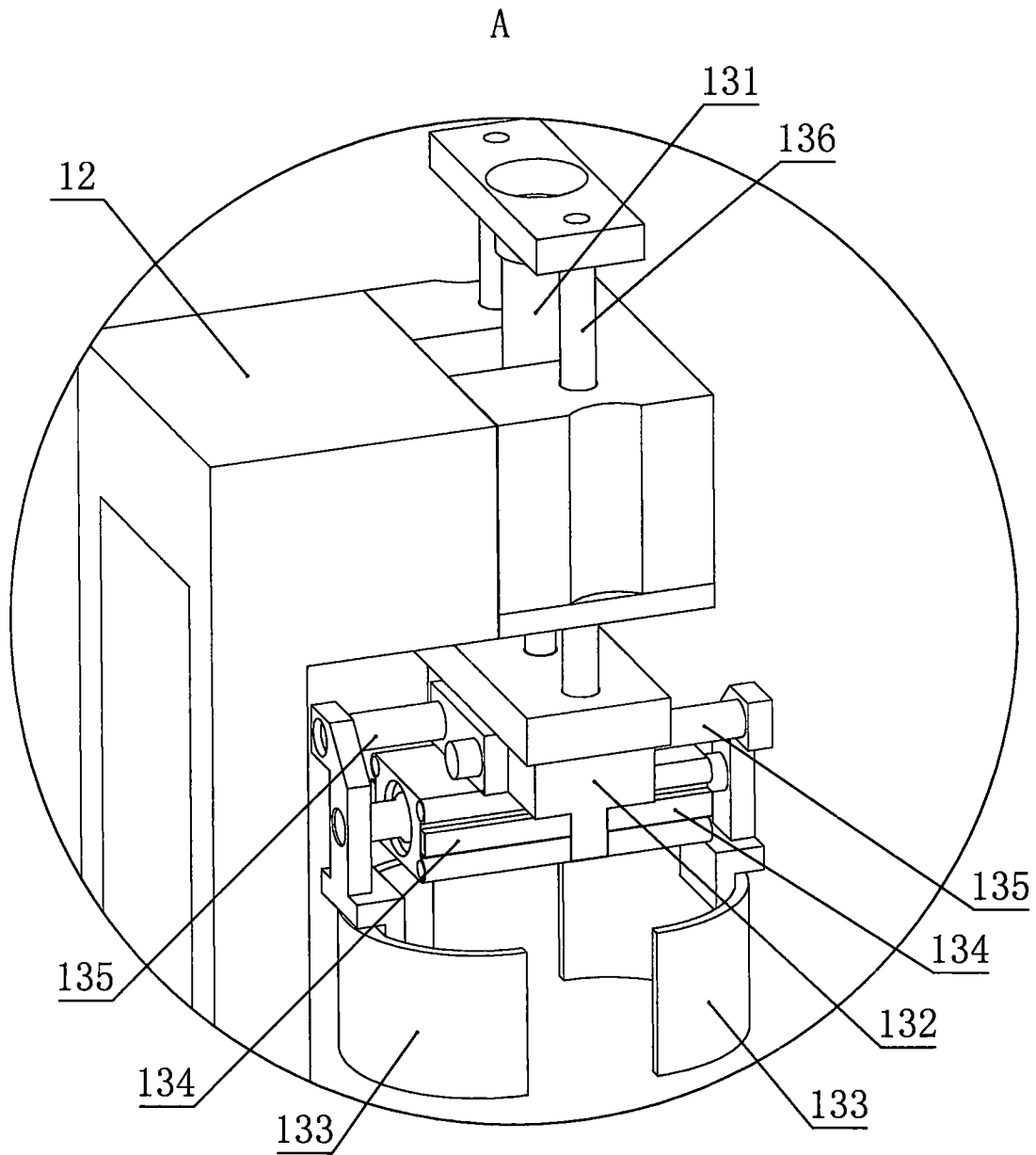


图4

B

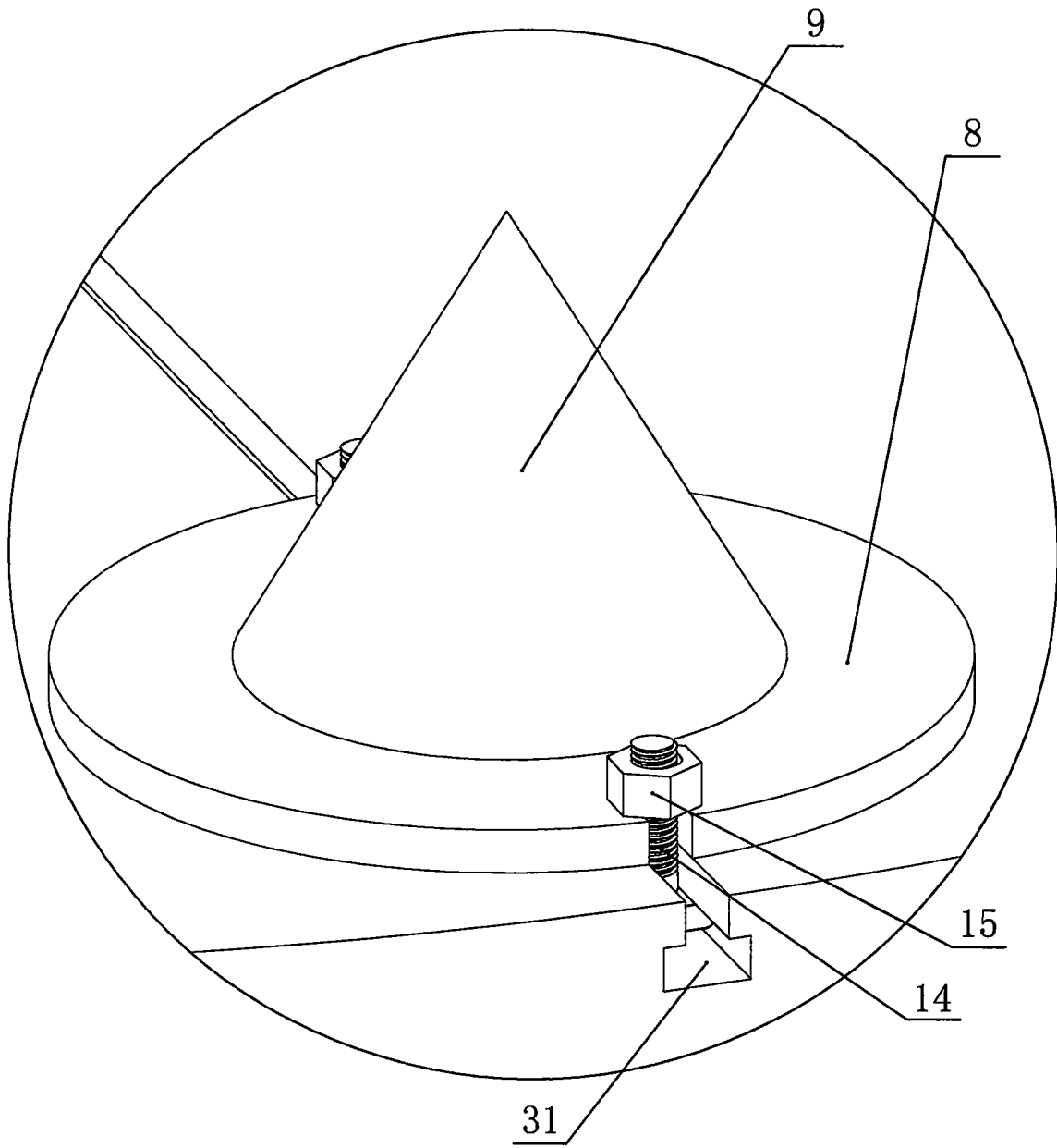


图5