



(12)发明专利

(10)授权公告号 CN 105683685 B

(45)授权公告日 2019.01.01

(21)申请号 201480059872.3

(22)申请日 2014.10.30

(65)同一申请的已公布的文献号
申请公布号 CN 105683685 A

(43)申请公布日 2016.06.15

(30)优先权数据
61/898,184 2013.10.31 US

(85)PCT国际申请进入国家阶段日
2016.04.29

(86)PCT国际申请的申请数据
PCT/US2014/063142 2014.10.30

(87)PCT国际申请的公布数据
W02015/066317 EN 2015.05.07

(73)专利权人 艾默生环境优化技术有限公司
地址 美国俄亥俄州

(72)发明人 基里尔·伊格纳季耶夫

(74)专利代理机构 北京集佳知识产权代理有限公司 11227

代理人 董敏 李新燕

(51)Int.Cl.
F25B 30/00(2006.01)
F25B 49/00(2006.01)

(56)对比文件
CN 202339048 U, 2012.07.18,
CN 101398235 A, 2009.04.01,
CN 202973654 U, 2013.06.05,
CN 202993636 U, 2013.06.12,
CN 202339048 U, 2012.07.18,
US 5636528 A, 1997.06.10,

审查员 闫亚宾

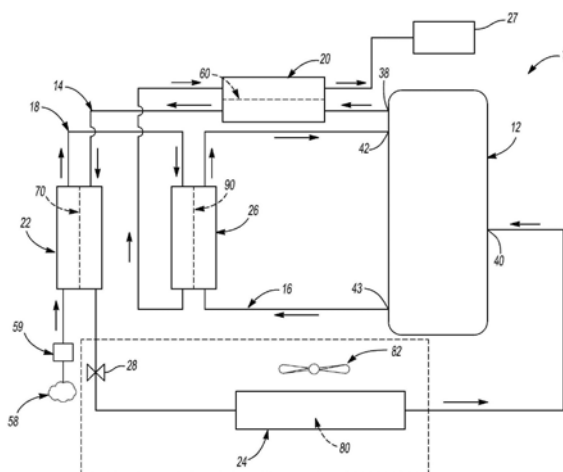
权利要求书2页 说明书6页 附图4页

(54)发明名称

热泵系统

(57)摘要

提供了一种气候控制系统,并且该气候控制系统可以包括压缩机、第一热交换器、第二热交换器以及冷却剂流动路径。压缩机可以包括吸入口、第一排出口以及第二排出口。第一热交换器可以与第一排出口流体连通。第二热交换器可以与第二排出口流体连通。冷却剂流动路径可以与第一热交换器和第二热交换器流体连通。



1. 一种气候控制系统,包括:
压缩机,所述压缩机具有吸入口、第一排出口以及第二排出口;
第一热交换器,所述第一热交换器与所述第一排出口流体连通;
第二热交换器,所述第二热交换器与所述第二排出口流体连通;
第三热交换器,所述第三热交换器与所述第一热交换器流体连通;
第四热交换器,所述第四热交换器与所述第三热交换器和所述吸入口流体连通;以及
冷却剂流动路径,所述冷却剂流动路径与所述第一热交换器、所述第二热交换器以及所述第三热交换器流体连通。
2. 根据权利要求1所述的气候控制系统,其中,所述第二热交换器是润滑剂热交换器。
3. 根据权利要求1所述的气候控制系统,其中,离开所述第一排出口的第一流体相比于离开所述第二排出口的第二流体处于较高温度。
4. 根据权利要求1所述的气候控制系统,其中,所述第一热交换器是冷凝器,并且所述第四热交换器是蒸发器。
5. 根据权利要求1所述的气候控制系统,其中,所述第一热交换器是气体冷却器,并且所述第四热交换器是蒸发器。
6. 根据权利要求1所述的气候控制系统,其中,所述第二热交换器的下游的冷却剂相比于所述第三热交换器的下游的冷却剂处于较高温度。
7. 根据权利要求1所述的气候控制系统,其中,所述压缩机还包括与所述第二排出口流体连通的入口。
8. 根据权利要求7所述的气候控制系统,其中,所述入口是润滑剂入口,并且所述第二排出口是润滑剂排出口。
9. 根据权利要求1所述的气候控制系统,其中,所述第一热交换器的下游的冷却剂相比于所述第二热交换器的下游的冷却剂处于较高温度。
10. 一种气候控制系统,包括:
压缩机,所述压缩机具有吸入口、第一排出口以及第二排出口;
第一流体流动路径,所述第一流体流动路径流体地耦接至所述第一排出口、第一热交换器、第二热交换器以及第三热交换器;
第二流体流动路径,所述第二流体流动路径流体地耦接至所述第二排出口和第四热交换器;以及
第三流体流动路径,所述第三流体流动路径流体地耦接至所述第一热交换器、所述第二热交换器以及所述第四热交换器。
11. 根据权利要求10所述的气候控制系统,还包括压缩机,其中,所述第二流体流动路径是与所述压缩机流体连通的润滑剂流动路径。
12. 根据权利要求10所述的气候控制系统,还包括压缩机,其中,所述第一流体流动路径是与所述压缩机流体连通的制冷剂流动路径。
13. 根据权利要求10所述的气候控制系统,其中,所述第一流体流动路径包括设置在所述第二热交换器和所述第三热交换器之间的膨胀阀。
14. 根据权利要求13所述的气候控制系统,其中,所述第二热交换器是冷凝器,并且所述第三热交换器是蒸发器。

15. 一种气候控制系统,包括:

压缩机,所述压缩机具有吸入口、第一排出口以及第二排出口;

第一热交换器,所述第一热交换器与所述第一排出口流体连通;

第二热交换器;

第三热交换器,所述第三热交换器与所述第二热交换器和所述吸入口流体连通;

第四热交换器,所述第四热交换器与所述第二排出口流体连通;

冷却剂流动路径,所述冷却剂流动路径包括所述第一热交换器、所述第二热交换器以及所述第四热交换器;以及

流体流动路径,所述流体流动路径包括流体源、第五热交换器以及流体贮存器,其中,流体从所述流体源流动至所述第五热交换器,并且从所述第五热交换器流动至所述流体贮存器。

16. 根据权利要求15所述的气候控制系统,其中,所述第五热交换器与所述第一热交换器、所述第二热交换器以及所述第四热交换器流体连通。

17. 根据权利要求15所述的气候控制系统,其中,所述流体贮存器是热水槽。

18. 根据权利要求17所述的气候控制系统,还包括与所述第五热交换器和所述热水槽流体连通的辅助热交换器。

热泵系统

[0001] 相关申请的交叉引用

[0002] 本申请要求于2014年10月30日提交的美国发明申请第14/527,963号的优先权,并且本申请还要求于2013年10月31日提交的美国临时申请第61/898,184号的权益。上述申请中的全部公开内容通过引用合并至本文中。

技术领域

[0003] 本公开涉及一种热泵系统,更具体地涉及具有用于对流体进行加热的流动路径的热泵系统。

背景技术

[0004] 该部分提供与本公开有关的背景信息,并且其不一定是现有技术。

[0005] 包括冷凝单元的加热和/或冷却系统、热泵系统及其他气候控制系统可以包括压缩机、热交换器、冷却剂流动路径以及润滑剂流动路径。冷却剂流动路径和润滑剂流动路径可以连接至热交换器和压缩机,使得热量可以从冷却剂和/或润滑剂传递至环境中,或反之亦然。这可能需要改进冷却剂和/或润滑剂和环境之间的热传递特性。

发明内容

[0006] 该部分提供了本公开的总的概述,而不是对其全部范围或其所有特征的全面公开。

[0007] 根据本公开的一个示例构造的气候控制系统可以包括压缩机、第一热交换器、第二热交换器以及冷却剂流动路径。压缩机可以包括吸入口、第一排出口以及第二排出口。第一热交换器可以与第一排出口流体连通。第二热交换器可以与第二排出口流体连通。冷却剂流动路径可以与第一热交换器和第二热交换器流体连通。

[0008] 根据本公开的另一示例构造的气候控制系统可以包括第一流体流动路径、第二流体流动路径以及第三流体流动路径。第一流体流动路径可以流体地耦接至第一热交换器、第二热交换器以及第三热交换器。第二流体流动路径可以流体地耦接至第四热交换器。第三流体流动路径可以流体地耦接至第一热交换器、第二热交换器以及第四热交换器。

[0009] 根据本公开的又一示例构造的气候控制系统可以包括压缩机、第一热交换器、第二热交换器、第三热交换器、第四热交换器、冷却剂流动路径以及流体流动路径。压缩机可以包括吸入口、第一排出口以及第二排出口。第一热交换器可以与第一排出口流体连通。第三热交换器可以与第二热交换器和吸入口流体连通。第四热交换器可以与第二排出口流体连通。冷却剂流动路径可以包括第一热交换器、第二热交换器以及第四热交换器。流体流动路径可以包括流体源、第五热交换器以及流体贮存器。流体可以从流体源流动至第五热交换器,并且从第五热交换器流动至流体贮存器。

[0010] 一种操作气候控制系统的方法可以包括使制冷剂循环通过压缩机、第一热交换器、第二热交换器以及第三热交换器。该方法还可以包括使润滑剂循环通过压缩机和第四

热交换器。该方法还可以包括使冷却剂循环通过第一热交换器、第二热交换器以及第四热交换器。

[0011] 根据本文所提供的描述,其他适用方面将变得明显。本概述中的描述和具体示例旨在仅说明的目的,而并不旨在限制本公开的范围。

附图说明

[0012] 本文描述的附图仅用于所选择的实施方式而非所有可能的实现方式的说明性目的,并且不旨在限制本公开的范围。

[0013] 图1A是根据本公开的原理的结合有水加热系统的热泵系统的示意性图;

[0014] 图1B是根据本公开的原理的结合有水加热系统的另一热泵系统的示意图;

[0015] 图1C是根据本公开的原理的结合有水加热系统的又一热泵系统的示意图;以及

[0016] 图2是根据本公开的原理的压缩机的截面图。

[0017] 遍及附图的几个视图,相应的附图标记表示相应的部件。

具体实施方式

[0018] 现在将参照附图更加全面地描述示例实施方式。

[0019] 提供了示例实施方式以使得本公开更详尽并且向本领域技术人员全面地传达本公开的范围。阐述了许多具体细节,比如特定部件、装置和方法的示例,以提供对本公开的实施方式的详尽理解。对于本领域技术人员而言将明显的是,不必采用具体的细节,可以许多不同的形式来实现示例实施方式,并且具体的细节和示例实施方式都不应当被解释成限制本公开的范围。在一些示例实施方式中,不再详细描述公知的处理、公知的装置结构以及公知的技术。

[0020] 本文所使用的术语仅用于描述特定示例实施方式的,而不旨在是限制性的。如本文所使用的,除非上下文另外清楚地指出,否则单数形式“一”、“一种”和“该”可以旨在也包括复数形式。术语“包括”,“包含”,“带有”和“具有”是包含性的,并且因此指示所陈述的特征、整体、步骤、操作、元件和/或部件的存在,但不排除一个或更多个其他特征、整体、步骤、操作、元件、部件和/或其组的存在或添加。除非被具体地表示为执行的顺序,否则本文所描述的方法步骤、处理和操作不应被解释为必须要求其以所讨论或所示出的特定顺序来执行。还应理解,可以采用另外的步骤或替选的步骤。

[0021] 当元件或层被称为在另一元件或层“上”、“接合至”、“连接至”或者“耦接至”另一元件或层时,它可以直接地在另一元件或层上、直接地接合至、直接地连接至或直接地耦接至另一元件或层,或者可以存在介入元件或层。相反,当元件被称为“直接在”另一元件或层“上”、“直接接合至”、“直接连接至”或者“直接耦接至”另一元件或层时,将不会有介入元件或层的存在。用于描述元件之间的关系的其他词语(例如,“在...之间”与“直接在...之间”、“相邻”与“直接相邻”等)应当以类似的方式进行解释。如本文所使用的,术语“和/或”包括关联列出的项中的一个或更多个项的任何组合和所有组合。

[0022] 尽管在本文中可以使用术语第一、第二、第三等来描述各种元件、部件、区域、层和/或部分,但这些元件、部件、区域、层和/或部分不应当受到这些术语的限制。这些术语可以仅用于将一个元件、部件、区域、层或部分与另一区域、层或部分进行区分。除非上下文明

确指出,否则术语例如“第一”、“第二”和其他数字术语在本文中使用时不暗示次序或顺序。因此,下面讨论的第一元件、部件、区域,层或部分可以被称为第二元件、部件、区域、层或部分而不背离示例实施方式的教导。

[0023] 为了便于描述,在本文中可以使用空间相对术语例如“内”、“外”、“下面”,“之下”,“下部”、“之上”,“上部”等来描述如附图所示的一个元件或特征相对于另一元件(多个元件)或特征(多个特征)的关系。空间相对术语除了涵盖附图中所描绘的取向以外,还涵盖装置在使用中或操作中的不同取向。例如,如果附图中的装置被翻转,则被描述为在其他元件或特征“之下”或“下面”的元件将会被定向成在其他元件或特征“之上”。这样,示例术语“之下”可以涵盖“之上”或“之下”两种取向。装置可以其他方式定向(旋转90度或处于其他取向),并且相应地解释本文中所使用的空间相对描述用语。

[0024] 参照图1A,提供了气候控制系统10,并且气候控制系统10可以包括压缩机12、制冷剂流动路径14、润滑剂流动路径16、冷却剂流动路径18、热交换器或冷凝器20、热交换器或第二冷凝器22、热交换器或蒸发器24、润滑剂热交换器26以及流体贮存器27。虽然第一冷凝器20、第二冷凝器22、蒸发器24以及润滑剂热交换器26在本文中被描述为分离、独立的热交换器,但将要理解的是,在本教导的范围内,第一冷凝器、第二冷凝器、蒸发器及润滑剂热交换器可被组合成单个热交换器单元,或者组装或组合成两个或三个热交换器单元或组件。仅作为示例,冷凝器20可以与第二冷凝器22组合成包括第一冷凝器和第二冷凝器的单个组件。同样,第二冷凝器22可以与润滑剂热交换器26组合成包括第二冷凝器和润滑剂热交换器的单个组件。流体贮存器27可以是槽,如适于供给饮用水的热水加热槽。

[0025] 参考图2,压缩机12可以包括大致圆筒形密封壳体30,压缩机12具有在顶部的盖32和在底部的基部34。盖32和基部34被安装到壳体30,使得压缩机12的内部体积36被限定。盖32可以包括排出口38,而壳体30可以包括吸入口40、入口或入口42以及排出口或出口43。入口42可以是润滑剂入口。出口43可以是润滑剂排出口。

[0026] 压缩机12还包括安装至壳体30的马达44,马达44经由曲轴50和十字滑块联轴器52使得啮合接合的两个涡旋件46、48之间产生相对绕动运动。十字滑块联轴器52及其与涡旋件46、48的相互作用可以是在受让人共同拥有的美国专利第5,320,506号中公开的类型,该美国专利的公开内容由此通过引用并入本文。

[0027] 涡旋件46、48之间的相对绕动运动通过吸入口40吸取制冷剂,并且随后在由涡旋件46、48所限定的至少一个移动流体腔中压缩制冷剂。在流体腔相对于涡旋件46、48从径向外部位置移动至中心位置时,由交错涡旋件46、48压缩制冷剂,其中,压缩的制冷剂被排放至排出室53。然后,压缩的制冷剂通过排出口38排出,其中,该压缩的制冷剂随后流动通过排出管线并进入冷凝器20。

[0028] 制冷剂流动路径14可包括膨胀阀28。制冷剂流动路径14可允许吸入口40、排出口38、冷凝器20、第二冷凝器22和蒸发器24之间的流体连通。膨胀阀28可以位于第二冷凝器22和蒸发器24之间,以控制制冷剂(例如,二氧化碳或任何其他合适的流体)在制冷剂流动路径14中的流动和状态,具体地控制制冷剂在第二冷凝器22和蒸发器24之间的流动和状态(液态、气态、或跨临界流体状态)。

[0029] 润滑剂流动路径16可以允许入口42、出口43和润滑剂热交换器26之间的流体连通。润滑剂(例如,聚酯油或任何其他合适的润滑剂)可以由设置在流动路径16内或压缩机

12内的泵56被泵送通过润滑剂流动路径16。

[0030] 冷却剂流动路径18可以允许冷却剂源58、冷凝器20、第二冷凝器22和润滑剂热交换器26之间的流体连通。冷却剂例如水也可以由泵59从冷却剂源58被泵送通过冷却剂流动路径18。

[0031] 在一种配置中,冷凝器20可以包括第一盘管或热交换器60。在另一配置中,冷凝器20可以是气体冷却器(例如,如果冷凝器20在跨临界二氧化碳系统中使用)。制冷剂流动路径14中的高压制冷剂可以沿第一方向从压缩机12流入盘管60。冷却剂流动路径18中的冷却剂可以沿与第一方向形成逆流的第二方向从润滑剂热交换器26流入冷凝器20。热量可以从制冷剂通过盘管60传递,并且由冷却剂吸收。冷凝器20可以包括保护壳体,该保护壳体以使得冷却剂可以穿过和围绕盘管60流动从而改善热传递或排热的方式包住盘管60和冷却剂。在这方面,应当理解,第一冷凝器20、第二冷凝器22、蒸发器24及润滑剂热交换器26可以是壳管式热交换器、板式热交换器、或任何其他合适的热交换器结构。

[0032] 第二冷凝器22可以包括第二盘管或热交换器70。制冷剂流动路径14中的高压制冷剂可以沿第一方向从冷凝器20流入盘管70。冷却剂流动路径18中的冷却剂可以沿与第一方向形成逆流的第二方向从冷却剂源流入第二冷凝器22。热量可以从制冷剂通过盘管70传递,并且由冷却剂吸收。第二冷凝器22可以包括保护壳体,该保护壳体以使得冷却剂可以穿过和围绕盘管70流动从而改善热传递和排热的方式包住盘管70和冷却剂。

[0033] 蒸发器24可以包括第三盘管或热交换器80以及马达驱动风扇82。制冷剂流动路径14中的高压制冷剂可以从第二冷凝器22流入盘管80。盘管80和风扇82可以封闭在柜中,使得风扇82迫使环境空气穿过盘管80。通过盘管80的制冷剂从由风扇82迫使穿过盘管80的空气中吸收热量,从而使空气冷却。例如,风扇82随后迫使经冷却的空气离开柜并进入将要由系统10冷却的空间,例如房间、冰箱或陈列冷柜。因此,可以理解的是,蒸发器24、膨胀阀28及风扇82可以被放置在内部位置。

[0034] 润滑剂热交换器26可以包括第四盘管或热交换器90。润滑剂流动路径16中的润滑剂可以沿第一方向从压缩机12流入盘管90。冷却剂流动路径18中的冷却剂可以沿与第一方向形成逆流的第二方向从第二冷凝器22流入润滑剂热交换器26。热量可以从制冷剂通过盘管90传递,并且由冷却剂吸收。润滑剂热交换器26可以包括保护壳体,该保护壳体以使得冷却剂可以穿过和围绕盘管90流动从而改善热传递和排热的方式包住盘管90和冷却剂。

[0035] 参照图1B,在另一配置中,气候控制系统10'包括冷凝器20和润滑剂热交换器26。除了本文中另有规定,气候控制系统10'可以基本上类似于气候控制系统10。因此,将使用相同的附图标记来描述相似的特征。在气候控制系统10'中,冷却剂流动路径18中的冷却剂可以沿与第一方向形成逆流的第二方向从冷却剂源58流入润滑剂热交换器26。另外,制冷剂流动路径14中的制冷剂可以从冷凝器20流入压缩机12。可选地,气候控制系统10'在冷凝器20和压缩机12之间可以包括位于制冷剂流动路径14中的蒸发器24。

[0036] 参照附图,将详细描述气候控制系统10的操作。如上所述,制冷剂可以从压缩机12在一定压力下循环通过气候控制系统10的制冷剂流动路径14。高压制冷剂可以离开排出口38并且以下述方式循环:(i)从冷凝器20至第二冷凝器22,(ii)通过膨胀阀28,并且(iii)进入蒸发器24。当制冷剂通过蒸发器24时,制冷剂可以经历从液体到气体状态的相变,这是因为制冷剂从由风扇82迫使穿过蒸发器24的空气吸收热量,从而使空气冷却。例如,润滑剂循

环通过润滑剂流动路径16以冷却并润滑压缩机的部件,这些部件包括涡旋件46、48和曲轴50。冷却剂循环通过冷却剂流动路径18以分别冷却制冷剂流动路径14中的制冷剂和润滑剂流动路径16中的润滑剂,并且分别从制冷剂流动路径14中的制冷剂和润滑剂流动路径16中的润滑剂传递热量。

[0037] 应该理解的是,气候控制系统10还可以用作可在加热模式下操作的热泵系统,迫使由冷凝器20、第二冷凝器22和润滑剂热交换器26传递的热量进入将要由系统10加热的空间。

[0038] 在气候控制系统10的操作期间,离开排出口38的制冷剂相比于离开出口43的润滑剂可以处于较高温,而离开冷凝器20和/或进入第二冷凝器22的制冷剂相比于离开出口43的润滑剂可以处于较低温度。因此,在热量从制冷剂传递至冷却剂之后,冷却剂可以在温度 T_2 离开第二冷凝器22。然后,冷却剂可以进入润滑剂热交换器26,并且在热量从润滑剂流动路径16传递至冷却剂流动路径18之后,在温度 T_4 (大于 T_2) 离开润滑剂热交换器。然后,冷却剂可以进入冷凝器20,并在温度 T_1 (大于 T_2 和 T_4) 离开冷凝器20。

[0039] 当冷却剂通过冷却剂流动路径18从第二冷凝器22流动至润滑剂热交换器26和冷凝器20时,冷却剂的温度可以从 T_2 增加至 T_4 和从 T_4 增加至 T_1 。更具体地说,润滑剂热交换器26下游的冷却剂相比于第二冷凝器22下游的冷却剂可以处于较高温。同样,冷凝器20下游的冷却剂相比于润滑剂热交换器26下游的冷却剂可以处于较高温。在温度 T_1 离开冷凝器20的冷却剂的热量可以以各种方式被回收,并由各种装置或在各种系统中使用。

[0040] 上述气候控制系统10以改进的性能系数(即,对于由系统消耗的每单位功率而言,由系统传递的单位热量)在改进的效率水平下工作,这是因为冷却剂和冷却剂流动路径18能够捕获和吸收存储在制冷剂和润滑剂二者中的热量。此外,利用冷凝器20和第二冷凝器22二者,确保了当制冷剂流动通过制冷剂流动路径14时制冷剂的冷却得以改进,从而进一步提高气候控制系统10的效率。

[0041] 参照图1C,示出了气候控制系统100的另一配置。除本文中另有规定以外,气候控制系统100可以基本上类似于气候控制系统10。因此,将使用相同的附图标记来描述相似的特征。气候控制系统100可以包括第五热交换器102、流体(例如,水)源104、流体流动路径106、可选的或辅助第六热交换器108、以及流体贮存器110。第五热交换器102可以是壳管式热交换器、板式热交换器或任何其他合适的热交换器结构。

[0042] 冷却剂流动路径118可以允许第五热交换器102、冷凝器20、第二冷凝器22和润滑剂热交换器26之间的流体连通。因此,冷却剂流动路径118可形成闭合回路或环路。冷却剂例如水也可以由泵59被泵送通过冷却剂流动路径118。

[0043] 流体流动路径106可以允许流体源104、第五热交换器102、第六热交换器108和流体贮存器110之间的流体连通。流体源104可以是井、城市供水或其他合适的水源。第六热交换器108可以允许从辅助热源(例如,太阳热、电热、气热等)至流体流动路径106的热交换。流体贮存器110可以是槽,如适于供给饮用水的热水加热槽。

[0044] 在气候控制系统100的操作期间,冷却剂流动路径118中的冷却剂可以沿与第一方向形成逆流的第二方向从冷凝器20流入第五热交换器102。热量可以从冷却剂通过盘管120传递,并且由流体流动路径106中的流体吸收。冷却剂当在第五热交换器102中经受温度降低之后可从第五热交换器102流入第二冷凝器22,以开始本文中关于气候控制系统10描述

的热交换循环。流体当在第五热交换器102中经受温度上升之后可以从第五热交换器102流入第六热交换器108,其中,额外热量可以从辅助热源传递至流体。在离开第六热交换器108时,流体可以在使用之前流入用于存储和/或额外热交换的流体贮存器110(例如本地热水源)。

[0045] 为了说明和描述的目的提供了实施方式的前述描述。其不旨在穷举或者限制本公开。即使未被具体地示出或描述,但特定实施方式的个体元件或特征通常不限于该特定实施方式,而是在适用时可以互换,并且可以用于选择的实施方式。特定实施方式的个体元件或特征也可以许多方式来改变。这样的变型不应被视为背离本公开,并且所有这样的修改旨在被包括在本公开的范围內。

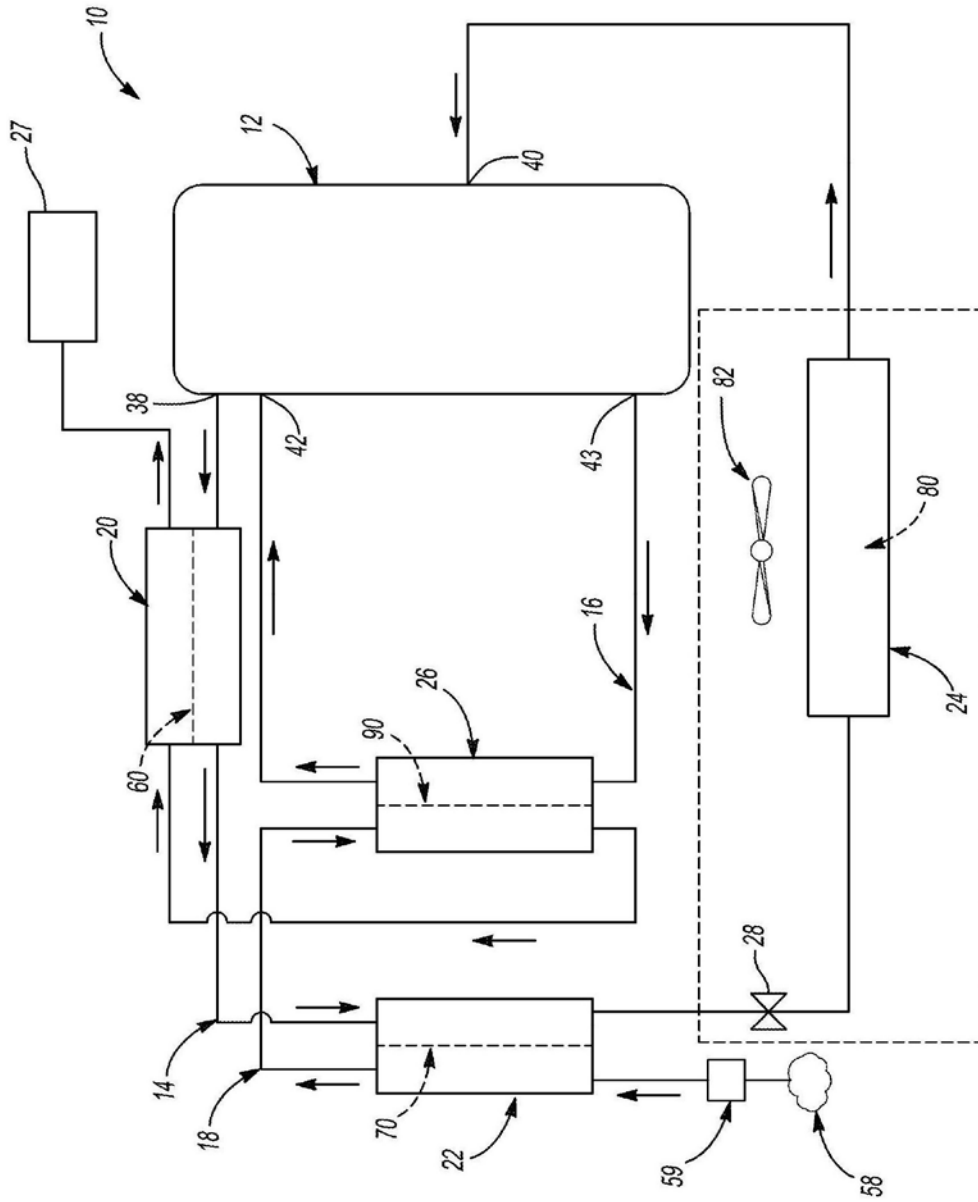


图1A

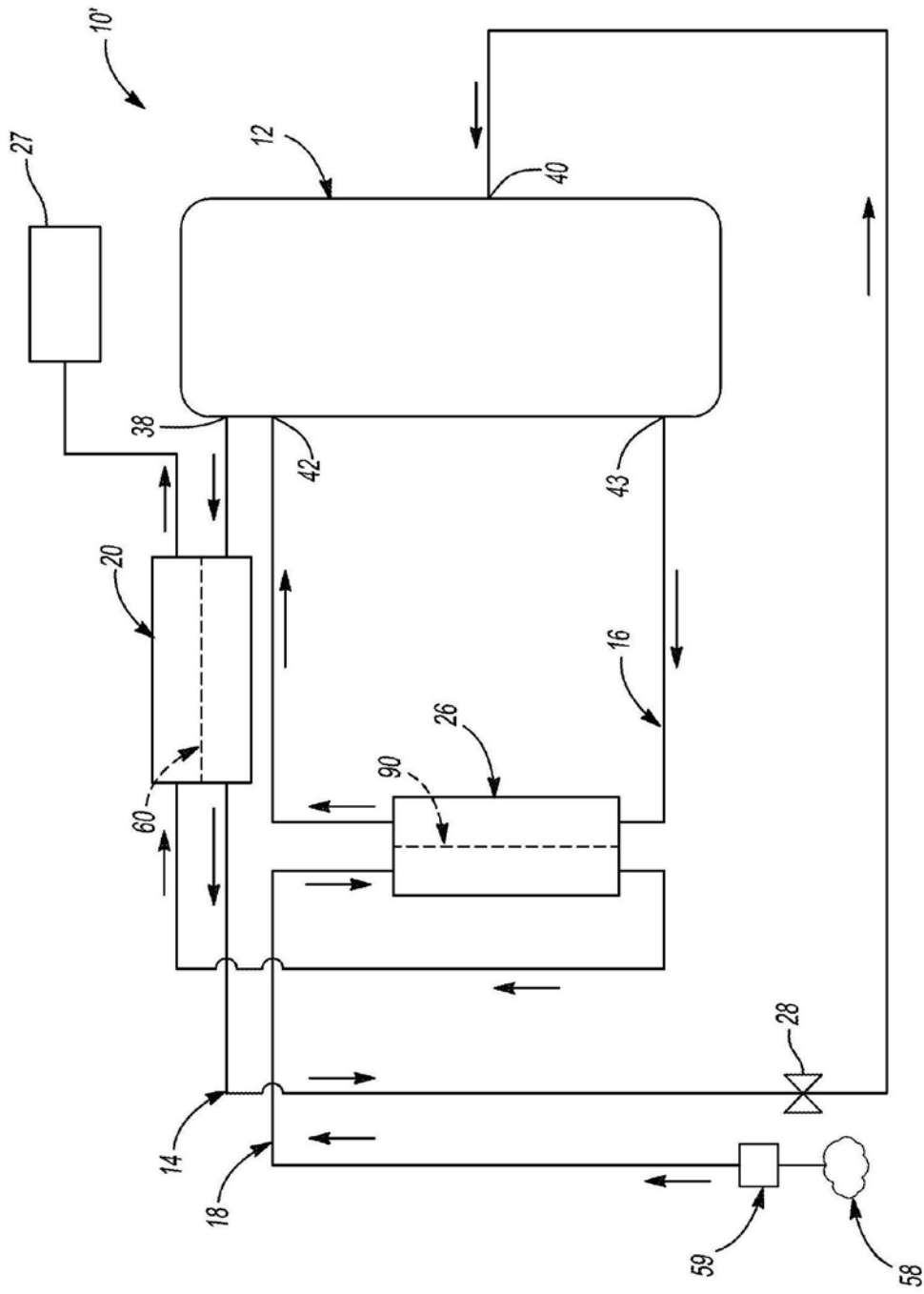


图1B

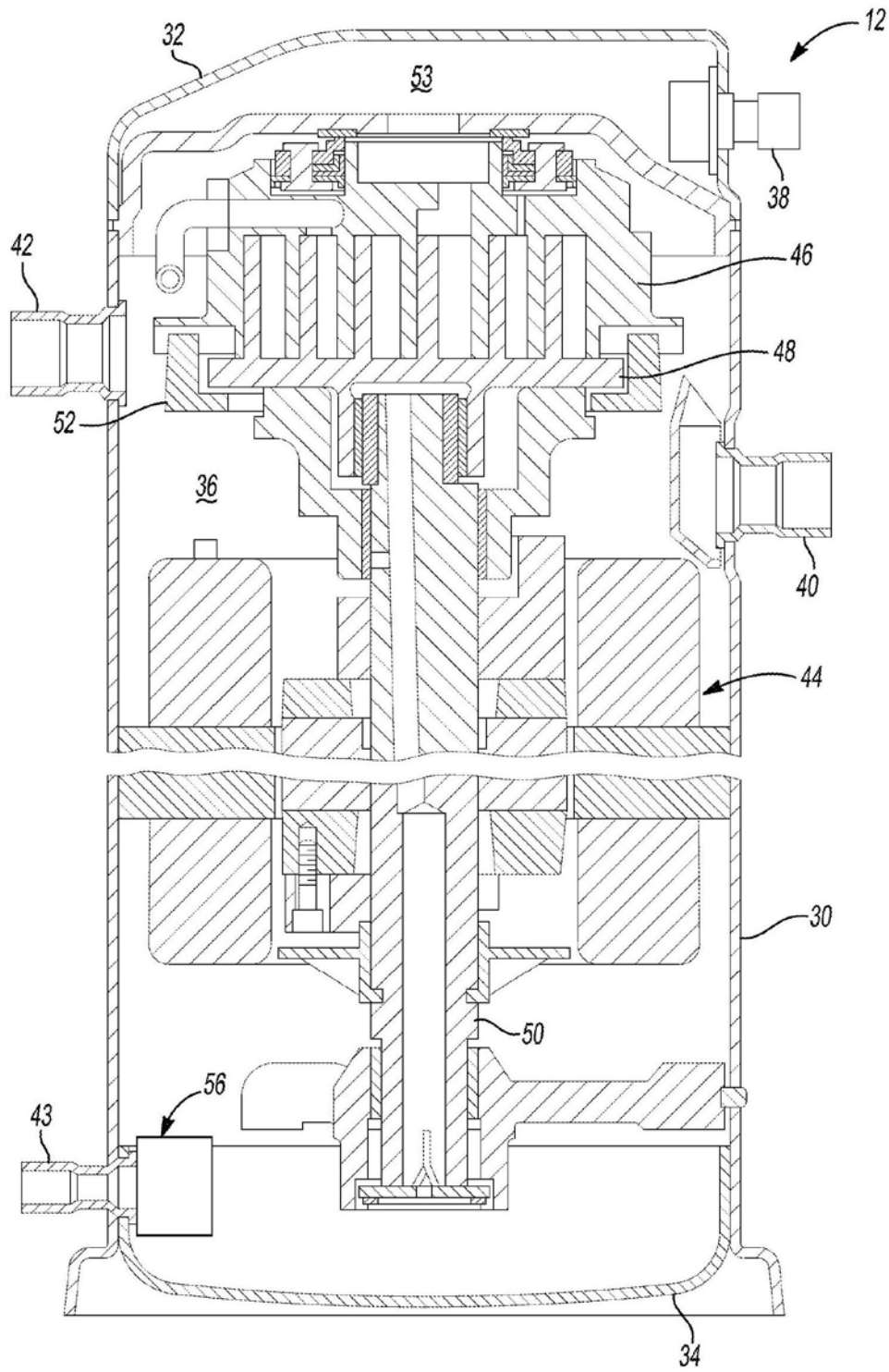


图2