



(12) **PATENT**

(19) NO

(11) 327543

(13) B1

NORGE

(51) Int Cl.

E21B 43/12 (2006.01)

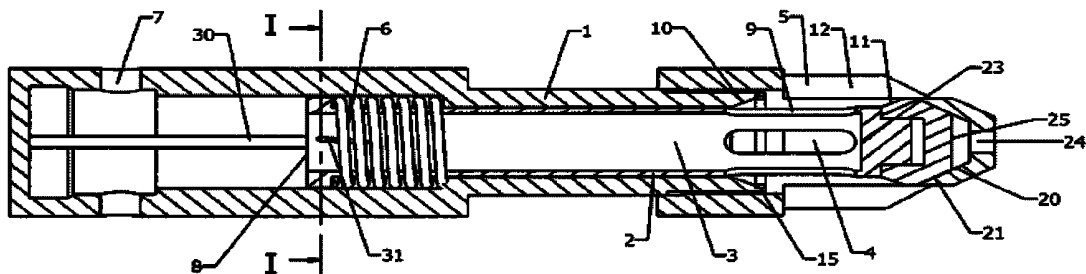
E21B 34/06 (2006.01)

Patentstyret

(21)	Søknadsnr	20060610	(86)	Int.inng.dag og søknadsnr
(22)	Inng.dag	2006.02.07	(85)	Videreføringsdag
(24)	Løpedag	2006.02.07	(30)	Prioritet
(41)	Alm.tilgj	2007.08.08		
(45)	Meddelt	2009.08.10		
(73)	Innehaver	Petroleum Technology Company AS, Slettestrandveien 13, 4032 STAVANGER		
(72)	Oppfinner	Tom Nordland, Margrethesvei 13, 4311 HOMMERSÅK Øyvind Stokka, Veslefrikkveien 11, 4315 SANDNES Erling Kleppa, Klovsteinsveien 17, 4100 JØRPELAND Magnar Tveiten, Bauneveien 7A, 4328 SANDNES		
(74)	Fullmektig	Onsagers AS, Postboks 6963 St Olavs Plass, 0130 OSLO		

(54)	Benevnelse	Fluidinjeksjonsanordning
(56)	Anførte publikasjoner	US 4,462,465 US 4,494,608 US 4,565,215 US B2 6,631,767
(57)	Sammendrag	

Foreliggende oppfinnelse vedrører en anordning for injeksjon av fluider i en oljebrønn, typisk en offshore oljebrønn for petroleumsproduksjon og gassinjeksjon/gassløftesystem for fluidinjeksjon. Anordningen omfatter et ytre hult hus (1) med et indre legeme (2) bevegelig inne i det ytre huset (1) med en indre boring (3) som i en første lukket posisjon er lukket med et metall-til-metall tetningssystem mellom det ytre huset (1) og det indre legemet (2), hvilket indre legeme (2) er drevet av trykkforskjellen over det indre legemet (2), hvor det indre legemet (2) er utformet med slisser (4) som danner utløpene av den indre boringen (3) som i en åpen posisjon av anordningen fører til utsiden av det ytre huset (1).



Den foreliggende oppfinnelsen vedrører en anordning for injeksjon av fluid i en oljebrønn, typisk en offshore oljebrønn for petroleumsproduksjon og gass injeksjon/gassløftesystem.

5 Det er kjent flere forskjellige prinsipper for å operere en gassinjeksjonsventil, en av disse er basert på venturiprinsippene, for eksempel som beskrevet i WO 2004/092537 A1. En annen tilnærming er å ha en sentral spindel med en ytre tetningsoverflate og gjennomgående strøm mellom et ytre hus og den sentrale spindelen over tetningsflaten, for eksempel som beskrevet i CA 02461485 A1.

10 Etter en stund vil kjente gassløfteventiler ha en tendens til ikke å virke som ønsket. Et problem kan være den mekaniske nedslitningen av tetningsflatene til ventilanordningen som fører til lekkasje over ventilsetet og redusert ytelse og en redusert levetid for ventilanordningene. Dette skaper et problem ved drift av brønnen med økt nedetid, vedlikeholdstid og en økt sikkerhetsrisiko.

15 Et formål med den foreliggende oppfinnelsen er å minimere og muligens lette disse problemene. Det er også et formål å tilveiebringe en anordning med en riktig metall-til-metall tetning for anordningen. Det er også et formål å tilveiebringe en anordning med en redusert nedslitningshastighet for tetningsflatene. Et annet formål er å tilveiebringe en anordning med et økt strømningsstverrsnitt sammenlignet med andre tilsvarende kjente ventiler. Det er videre et formål å tilveiebringe en
20 anordning med minimale strømningsbegrensninger og –forstyrrelser i injeksjonsstrømmen, som gir reduserte trykkfall over anordningen. Det er også et formål å tilveiebringe en anordning med en lav styringstrykkdifferanse.

Disse formål oppnås med en anordning i samsvar med de etterfølgende kravene.

25 Den foreliggende oppfinnelsen vedrører en anordning beregnet for injeksjon av fluider i en oljebrønn, typisk en offshore oljebrønn for petroleumsproduksjon og gassinjeksjon/gassløftesystem for injeksjon av fluider. Anordningen kan også benyttes for injeksjon av andre tilsetningsstoffer slik som brønnstimuleringsfluider, skjærinjeksjon, vanninjeksjon etc. Anordningen omfatter et ytre hult hus med et indre legeme som er bevegelig innvendig i det ytre huset. I henhold til oppfinnelsen
30 omfatter det indre legemet en indre boring som i en første lukket posisjon er lukket med et metall-til-metall tetningssystem mellom det ytre huset og det indre legemet. Bevegelsen av det indre legemet drives av trykkforskjellen over det indre legemet. Denne trykkforskjellen kan være et fluidtrykk som virker på overflatene av det indre legemet, hvilke overflater kan utsettes for forskjellige fluider. Disse fluidene
35 kan være brønnfluid på en eller flere overflater, for å drive anordningen, eller injeksjonsfluid på en overflate og brønnfluid på en annen overflate eller kombinasjoner. I henhold til et aspekt kan trykkdifferansen over det indre legemet være understøttet av i det minste et forhåndsbestemt trykkbalansert elastisk element for å åpne og lukke åpningen av slissene.

Det indre legemet omfatter i det minste en slisse mellom boringen og utsiden av det indre legemet. Disse slissene i det indre legemet leder til utsiden av det ytre huset. I henhold til et aspekt av oppfinnelsen kan det ytre huset omfatte slisser mellom en indre overflate av det ytre huset og en ytre overflate av det ytre huset. Disse slissene i det ytre huset samsvarer med slissene i det indre legemet i en åpen posisjon av anordningen.

I henhold til et annet aspekt av oppfinnelsen kan slissene være longitudinale og fordelt på omkretsen av det indre legemet og det ytre huset av anordningen. Fordelingen kan være jevnt rundt omkretsen av det indre legemet. Utformingen av slissen kan være jevn eller særegen rundt omkretsen av legemet. Slissene kan være longitudinale med en longitudinal hovedretning hovedsakelig parallell med en longitudinal akse av det indre legemet. Slissene kan være longitudinale med en hovedretning ved en vinkel i forhold til den longitudinale aksen av det indre legemet eller for en delspiralform rundt en longitudinal akse, eller utformet med en annen form.

I henhold til et annet aspekt kan slissene i det indre legemet og/eller det ytre huset være laget avfaset og vinklet fra en indre overflate til en ytre overflate av det indre legemet og/eller ytre huset for å oppnå strømlinjeformet flyt.

I henhold til et annet aspekt av oppfinnelsen omfatter tetningssystemet en seteventil i det ytre huset og en ventilelementtetningsflate på det indre legemet, som i en åpen posisjon av anordningen er posisjonert utvendig injeksjonsfluidstrømmen. Med åpen posisjon burde en i denne beskrivelsen forstå en posisjon hvori slissene av det indre legemet i det minste delvis overlapper slissene av det ytre huset sett i en retning på tvers av den longitudinale aksen til anordningen.

I henhold til et annet aspekt av oppfinnelsen er ventilsetet og ventilelementtetningsflaten i en åpen eller delvis åpen posisjon posisjonert på motsatte sider av en slisse sett i en longitudinal retning av anordningen.

Ventilelementtetningsflaten er posisjonert utenfor strømmingen av injeksjonsfluidet gjennom anordningen, i det minste delvis dekket av en del av det ytre huset. Ventilsetet er posisjonert utenfor strømmingen av injeksjonsfluidet gjennom anordningen, i det minste delvis dekket av det indre legemet. Dette gir at slissene som danner strømmen av injeksjonsfluidet mellom ventilsetet og ventilelementtetningsflaten. Formen og antallet slissene i det indre legemet og ytre huset kan være likt eller forskjellig. Ventilsetet anordnet i det ytre huset er anordnet i en avstand fra slissen i det ytre huset, og ventilelementets overflate anordnet på det indre legemet er anordnet i en av stand fra slissen i det indre legemet.

I henhold til et annet aspekt av oppfinnelsen kan ventilsetet omfatte en lavtrykkføring for å oppnå optimalt styrt tetningsinngrep.

I henhold til et annet aspekt omfatter det indre legemet en stoppoverflate som i en fullt åpen posisjon av anordningen støter mot en samsvarende overflate i det ytre huset. Denne stoppoverflaten kan være posisjonert på en ende av det indre legemet nært utløpet av anordningen, og forhindrer derved vibrasjon i det indre legemet av injeksjonsfluidet, i en åpen posisjon av anordningen.

I henhold til et annet aspekt av oppfinnelsen omfatter det indre legemet en trykkoverflate som er eksponert mot brønnfluidet i en åpen posisjon av anordningen, som presser anordningen mot en stengt posisjon.

I henhold til et annet aspekt av oppfinnelsen kan det indre legemet og ytre huset omfatte samsvarende i det minste et føringselement som predefinerer en strekning mellom en stengt og en åpen posisjon av anordningen. I tillegg eller alternativt kan det indre legemet omfatte i det minste en fluidbalansert vinge(r) eller ledeplate(r) og eller ytterligere slisser på den indre overflaten av det indre legemet som er eksponert for injeksjonsfluidet for å styre det indre legemet i en forhåndsbestemt avstand mellom en åpen og stengt posisjon av anordningen. Denne forhåndsbestemte avstanden kan være lineær, roterende og eller en kombinasjon av dette.

I henhold til et annet aspekt av oppfinnelsen kan anordningen videre omfatte i det minste et element for å tilsidesette og eller kontrollere den åpne og lukkede posisjonen av anordningen.

I henhold til et annet aspekt av oppfinnelsen kan det ytre huset omfatte et viskerelement anordnet for å støte mot og rengjøre tetningsoverflaten under stenging av anordningen. Dette er fordelaktig i tilfellet når injeksjonsfluidet inneholder partikler som har en tendens til å festes til tetningsoverflatene.

I henhold til et annet aspekt av oppfinnelsen kan det elastiske element omfatte et fjærelement innelukket i kammeret, hvilket kammer er fylt med et fluid separat fra strømmen av injeksjonsfluid.

Disse egenskaper ved oppfinnelsen vil tilveiebringe en anordning hvor strømningslinjen til injeksjonsfluidet er vesentlig mindre enn andre kjente gassinjeksjonsventiler på grunn av en mer direkte strømming gjennom boringen i det indre legemet og direkte ut gjennom slissene. Dette gir også mindre trykkfall over ventilen. Foreliggende oppfinnelse er også en anordning med en forenklet anordning med færre elementer, sammenlignet med flertallet av andre kjente injeksjonsventiler. Dette gir også en mer pålitelig anordning. Foreliggende oppfinnelse har også et relativt stort strømningsareal gjennom anordningen; sammenlignet med flertallet av andre kjente injeksjonsventiler av tilsvarende størrelse.

I det følgende vil det bli gitt en ikke-begrensende beskrivelse av utførelser av oppfinnelsen med henvisning til de medfølgende tegninger, der

Fig. 1 viser et tverrsnitt av en første utførelse av den foreliggende oppfinnelsen

Fig. 2 viser et tverrsnitt langs linjen I-I av utførelsen vist på fig. 1

Fig 3 viser et tverrsnitt av en andre utførelse av den foreliggende oppfinnelsen.

På fig. 1 er det vist en første utførelse av oppfinnelsen ifølge oppfinnelsen. Denne
5 utførelse er en gassløfteventil for posisjonering i en brønnstrøm. En fagmann vil forstå hvordan dette gjøres og dette er derfor ikke beskrevet i denne søknaden.

På fig. 1 omfatter anordningen, normalt brukt som en gassløfteventil, men prinsippet
kan brukes for andre slags typer av injeksjonsventiler, et ytre hus med et indre
legeme 2 som er bevegelig inne i det ytre huset mellom to posisjoner. En åpen
10 posisjon er vist på fig. 1. Det indre legemet 2 er bevegbart i den longitudinale
retningen av det indre legemet 2 og det ytre huset 1. Det ytre huset 1 omfatter
innløp for injeksjonsfluid 7 i nærheten av en ende av det ytre huset 1. Disse
innløpene 7 er i kontakt med en injeksjonsfluidkilde (ikke vist). Fra innløpene 7
forflyttes injeksjonsfluidet gjennom et indre hulrom av det ytre huset 1 gjennom en
15 utløpsåpning 8 (bare indikert) inn i en indre boring av det indre legemet 2. Boringen
3 strekker seg i den longitudinale retningen av det indre legemet 2. Injeksjonsfluidet
vil deretter i en åpen posisjon av ventilen strømme gjennom slissene 4 som fører fra
den indre boringen 3 til utsiden av det indre legemet 2. Det er i det viste eksempelet
vist fire slisser 4, det kan selvsagt være færre eller flere slisser rundt omkretsen av
20 anordningen. I en åpen posisjon av ventilen samvirker disse slissene 4 i det indre
legemet 2 med slisser 5 i det ytre huset 1, som leder injeksjonsfluidet ut i
fluidprosesstrømmen, hvori anordningen er anordnet. Dette gir et
strømningsmønster i en åpen posisjon av ventilen for injeksjonsfluidet som er med
et minimum antall av avbøyninger, som gir et minimalt trykkfall over ventilen. For
25 å forbedre strømningsmønsteret kan en overflate 9 av slissene 4 mellom en indre til
ytre side av det indre legemet 2 og en tilsvarende overflate 12 av slissen 5 i det ytre
huset vinkles med vinkler andre enn 90 grader med en longitudinal akse av
anordningen. Overflatene 9 og eller 12 kan også utformes med varierende vinkler
avhengige av hvor rundt slissen 4, 5 delen av overflatene 9, 12 det er. Vinklene på
30 overflatene 9, 12 av slissene av det indre legemet 2 og slissene 5 av det ytre huset 1
kan også være forskjellige.

Den viste ventilen omfatter også et elastisk element 6 anordnet mellom en skulder
av det ytre huset 1 og en skulder av det indre legemet 2, pressende det indre legemet
2 mot en lukket posisjon av ventilen (ikke vist). Når trykkforskjellen over det indre
35 legemet 2 når en satt grense vil denne trykkdifferansen bevege det indre legemet 2
mot det elastiske elementet til en åpen posisjon, eller kraften fra det elastiske
elementet vil bevege det indre legemet 2 til en lukket posisjon av ventilen.

Det indre legemet 2 omfatter en ringformet, ventilelementtetningsflate 11, med en
hovedsakelig konisk formet overflate. Denne overflaten 11 er anordnet i nærheten

av en ende av det indre legemet 2 med enden av den største diameteren av den konisk formede overflaten 11, lengst vekk fra slissene 4 av det indre legemet 2. Slissene 4 er anordnet i nærheten av en ende av det indre legemet 2, og overflaten 11 nærmere til den samme enden av det indre legemet 2. Tetningsflaten 11 av det indre legemet samvirker med et ventilsete 10 anordnet i det ytre huset. Ventilsetet 10 i det ytre 1 huset er anordnet på den relativt sett andre siden av slissene 4, 5, hvor disse er tilpasset i en åpen posisjon, sammenlignet med tetningsflaten 11 av det indre legemet 2, sett i en longitudinal retning av anordningen. I en lukket posisjon, bevegges det indre legemet 2 relativt til det ytre huset 1 slik at tetningsflaten 11 ligger an mot ventilsetet 10, som gir en tettende, metall-til-metall tetning for ventilen. I denne lukkede posisjonen vil slissene 4 av det indre legemet 2 være posisjonert inne i ventilanordningen og slissene 5 i det ytre huset 1 på den andre siden av den gjensidige påvirkningen mellom tetningsflaten 11 og ventilsetet 10. Det er i forbindelse med ventilsetet 10 i det ytre huset 1 anordnet en lavtrykksføring 15 ved enden av ventilsetet 10 med den største diameteren. Dette gir en føring av ventilelementoverflaten 11 mot ventilsetet 10, for å skape en god kontakt og en tettende forbindelse. Lavtrykksføringen 15 kan også ha en tetningsfunksjon.

Ved enden av det indre legemet 2 i nærheten av slissen 4, er det i tillegg anordnet en stoppoverflate 21, hvilken stoppoverflate 21 støter an mot en samsvarende stoppoverflate 20 i det ytre huset 1, begrensende bevegelsen og strekningen av det indre legemet 2 relativt til det ytre huset 1 i en fullt åpen posisjon av ventilen, hvor slissene 4 og slissene 5 flukter fullstendig. Denne stoppoverflaten 20, 21 vil ved deres gjensidige påvirkning også begrense vibrasjonen av det indre legemet 2 i en åpen posisjon av anordningen ved å være anordnet på motsatte ender av det indre legemet 2 sammenlignet til det elastiske elementet 6, som gir en topunkts kontaktflate mellom det indre legemet 2 og det ytre huset 1 i en åpen posisjon av anordningen.

Det ytre legemet er videre anordnet med et trykkinnløp 24 ved enden av anordningen. Dette trykkinnløp 24 er åpent mellom prosessfluidet rundt ventilen og en trykkoverflate 25 på det indre legemet 2. Trykkoverflaten 24 som påvirkes av trykket i prosessfluidet, vil, sammen med en mottrykksoverflate 23 anordnet på en ende av den indre boringen i det indre legemet 2, med trykkforskjellen over disse to overflatene hjelpe til med å bevege det indre legemet 2 relativt til det ytre huset 1.

I den viste utførelsen er det også vist et føringselement 30 som et spor i det ytre huset 1 og et fremspring (ikke vist på fig. 1 men på fig. 2) på det indre legemet 2 samvirkende med sporet, som ses best på fig. 2. Dette føringselement 30 begrenser eller kontrollerer rotasjonsbevegelsen av det indre legemet 2 relativt til det ytre huset 1 når det indre legemet 2 bevegges i den longitudinale retningen relativt det ytre huset, som gir det indre legemet 2 en lineær eller forhåndsbestemt roterende avstand eller til og med en kombinasjon med lineær bevegelse i en retning og roterende i den motsatte retningen. En annen mulig løsning for å påvirke eller

kontrollere denne roterende bevegelsen er også vist på fig. 1 og 2 og det er å anordne balanserende vinger 31 inne i den indre boringen 3 av det indre legemet 2. Injeksjonsfluidet som strømmer gjennom den indre boringen vil påvirke bevegelsen av det indre legemet 2. Det kan være en eller flere av disse elementene anordnet
5 rundt inne i omkretsen av den indre boringen og eller innsiden av det ytre huset.

På fig. 3 er det vist en forskjellig utførelse av oppfinnelsen. Lignende elementer er gitt det samme henvisningstall. Vi vil i det følgende fokusere på hovedforskjellene vist i denne utførelsen sammenlignet med den første utførelsen. Det er på den venstre siden på figuren vist en åpen posisjon og på den høyre siden en lukket
10 posisjon av ventilanordningen. I denne utførelsen strekker det indre legemet med slissene 4 seg ut av det ytre huset 1, slik at slissene fører direkte ut i prosessbrønnstrømmen. I denne utførelsen er det anordnet et viskerelement 50 ved enden av det ytre huset. Dette viskerelement vil når ventiler stenger ligge an mot ventilelementets tetningsoverflate 11 og skrape vekk alle festede partikler og andre
15 fremmedlegemer fra tetningsoverflatene 11 før det kommer i kontakt med ventilsetet 10 for tetningsinngrep mellom overflaten 11 og ventilsetet 10. I denne utførelsen er det elastiske element, i form av en fjær, også anordnet i et lukket kammer 52, med en åpning 53 mellom dette kammeret 52 og et andre kammer 54 som virker som et lagringskammer for fluid i kammeret 52 når det elastiske element
20 6 blir sammenpresset. Dette holder vekk eventuelle fremmedlegemer fra det elastiske element, som kan påvirke det elastiske elementets ytelse.

Oppfinnelsen er nå forklart med to utførelser. Bare elementer forbundet med oppfinnelsen er beskrevet og en fagmann vil forstå at et ytre hus eller indre legeme kan utformes i en enhet eller bestå av flere sammenkoblede elementer, og at
25 innløpene må forbindes med en fluidkilde som skal injiseres, at det skal være egnede fastgjøringsanordninger for å feste ventilen inne i en prosessfluidstrøm, og at det selvsagt vil være anordnet for eksempel tetningselementer mellom flere elementer som en standard. Fagmannen vil også forstå at en kan lage flere forandringer og modifikasjoner av den beskrevne og viste utførelse som er innefor
30 omfanget av oppfinnelsen som definert i de følgende kravene.

PATENTKRAV

1. Anordning for injeksjon av fluid i et prosessfluid, typisk en offshore oljebrønn for petroleumsproduksjon og gassinjeksjon/gassløftesystem, der anordningen omfatter et ytre hult hus (1) med i det minste et innløp (7) og et utløp (5), et trykkinnløp (24) og et indre legeme (2) bevegbart inne i det ytre huset (1) i en longitudinal retning av det ytre hule huset (1), hvor det indre legemet (2) omfatter en åpning (8) og i det minste en slisse (4), som forbindes av en indre hovedsakelig longitudinal boring (3) for strømning av injeksjonsfluider fra innløpet (7) til utløpet (5), hvilket utløp (5) i en lukket posisjon er lukket med et tetningssystem mellom det ytre huset (1) og det indre legemet (2), der injeksjonsfluidene har en hovedsakelig lineær strømning gjennom boringen (3) i en åpen posisjon av anordningen, hvor bevegelsen av det indre legemet (2) for å lukke eller åpne utløpet (5) er drevet av trykkforskjellen over det indre legemet (2),
karakterisert ved at den longitudinale boringen (3) i en motsatt ende av åpningen (8) avsluttes i en overflate (23), hvilken overflate utsettes for fluidtrykk.
2. Anordning ifølge krav 1,
karakterisert ved at slissene (5) i det ytre huset (1) samsvarer med slissene (4) i det indre legemet (2) i en åpen posisjon av anordningen.
3. Anordning ifølge krav 2,
karakterisert ved at trykkforskjellen over det indre legemet (2) er støttet av i det minste en forhåndsbestemt trykbalansert elastisk element (6) for å åpne og lukke anordningen, ved overlapping av slissene (4, 5).
4. Anordning ifølge krav 2,
karakterisert ved at slissene (4, 5) er longitudinale og fordelt rundt omkretsen av det indre legemet (2) og det ytre huset (1) av anordningen.
5. Anordning ifølge 2 eller 4,
karakterisert ved at slissene i det indre legemet (2) og eller det ytre huset (1) kan være dannet nedslipt og vinklet fra en indre overflate til en ytre overflate av det indre legemet (2) og eller ytre huset (1) for å oppnå en strømlinjeformet strøm.
6. Anordning ifølge krav 4,
karakterisert ved at de longitudinale slissene i det indre legemet (2)

og eller det ytre huset (1) kan være parallellt til en longitudinal retning av anordningen eller vridt eller bøyd rundt den longitudinale aksel.

- 5 7. Anordning ifølge krav 1 eller 2,
karakterisert ved at tetningssystemet omfatter et ventilsete (10) i det ytre huset (1) og en ventilelementtetningsoverflate (11) på det indre legemet (2), som i en åpen posisjon av anordningen er trukket vekk fra ventilsetet (10) og i en lukket posisjon danner et foretrukket metall-til-metall tetningssystem.
- 10 8. Anordning ifølge krav 7,
karakterisert ved at ventilsetet (10) og ventilelement tetningsoverflaten (11) i en åpen posisjon eller delvis åpen posisjon er posisjonert på motsatte sider av slissene (4, 5) når sett i en longitudinal retning av anordningen.
- 15 9. Anordning ifølge krav 7 eller 8,
karakterisert ved at ventilsetet (10) anordnet i det ytre huset (1) er anordnet i en avstand fra slissen (5) i det ytre huset (1), og
- 20 ventilelementoverflaten (11) anordnet på det indre legemet (2) er anordnet i en avstand fra slissen (4) på det indre legemet (2), hvor ventilsetet (10) og ventilelement overflaten (11) er anordnet på forskjellige ender av slissene (4, 5) når sett i en longitudinal retning av anordningen.
- 25 10. Anordning ifølge krav 7,
karakterisert ved at ventilsetet (10) kan omfatte en lavtrykkføring (15) for å oppnå en optimal tetningsinngrep.
- 30 11. Anordning ifølge krav 7, karakterisert ved at det indre legemet (2) omfatter en stoppoverflate (21) som i en fullt åpen posisjon av anordningen støter an mot en samsvarende overflate (20) i det ytre huset (1).
- 35 12. Anordning ifølge krav 2,
karakterisert ved at det indre legemet (2) omfatter en trykkoverflate (25) utsatt for prosessfluidet i en åpen posisjon av anordningen presser anordningen mot en lukket posisjon.
- 40 13. Anordning ifølge krav 1,
karakterisert ved at det indre legemet (2) og ytre huset (1) kan omfatte samsvarende førings-elementer (30) som på forhånd bestemmer en avstand mellom en lukket og en åpen posisjon av anordningen.

14. Anordning ifølge krav 1,
karakterisert ved at det indre legemet (2) omfatter fluidbalanserte
vinger eller ledeplater (31) og eller tilleggsslisser/plater i den indre
overflaten av den indre boringen (3) utsatt for injeksjonsfluidet for å styre
5 det indre legemet (2) i en forhåndsbestemt avstand mellom en åpen og lukket
posisjon av anordningen.
15. Anordning ifølge krav 1,
karakterisert ved at anordningen videre omfatter elementer for å
10 overkjøre og eller kontrollere den åpne og eller lukkede posisjonen av
anordningen.
16. Anordning ifølge krav 1,
karakterisert ved at det ytre huset (1) omfatter et viskerelement (50)
15 anordnet for å ligge an mot og rengjøre tetningsoverflaten (11) under lukking
av anordningen.
17. Anordning ifølge krav 1,
karakterisert ved at det elastiske elementet (6) omfatter et
20 fjærelement lukket i et kammer (52), hvilket kammer er fylt med et fluid som
skiller seg fra strømmen a injeksjonsfluid.

Fig. 1

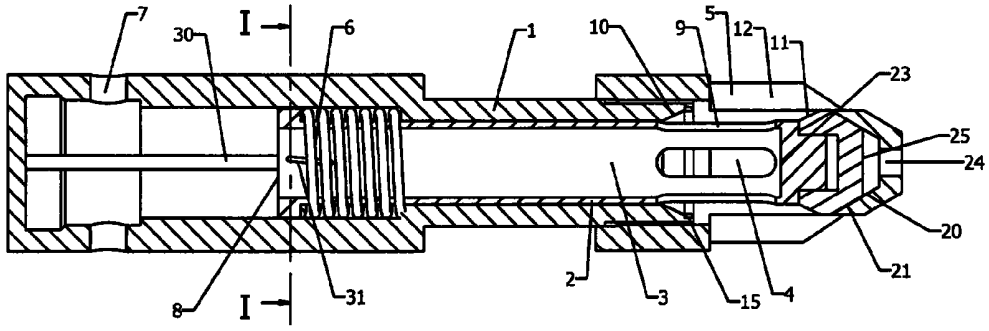
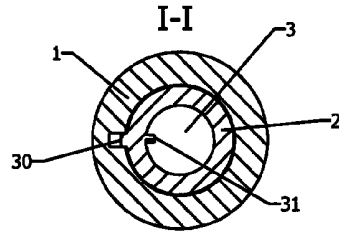


Fig. 2



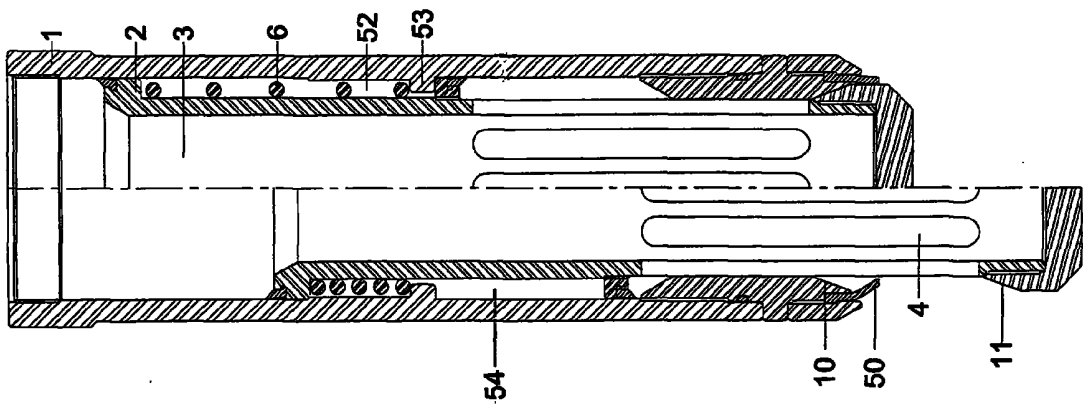


Fig. 3