

①9 RÉPUBLIQUE FRANÇAISE
INSTITUT NATIONAL
DE LA PROPRIÉTÉ INDUSTRIELLE
PARIS

①1 N° de publication :
(à n'utiliser que pour les
commandes de reproduction)

2 553 386

②1 N° d'enregistrement national :

83 16394

⑤1 Int Cl⁴ : B 65 D 81/32.

⑫

DEMANDE DE BREVET D'INVENTION

A1

②2 Date de dépôt : 14 octobre 1983.

③0 Priorité :

④3 Date de la mise à disposition du public de la
demande : BOPI « Brevets » n° 16 du 19 avril 1985.

⑥0 Références à d'autres documents nationaux appa-
rentés :

⑦1 Demandeur(s) : GOASGUEN Charles. — FR.

⑦2 Inventeur(s) : Charles Goasguen.

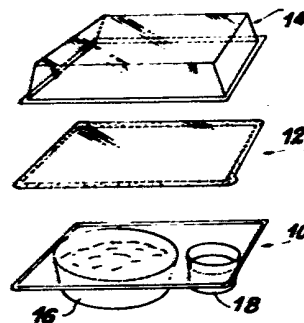
⑦3 Titulaire(s) :

⑦4 Mandataire(s) : Société de protection des inventions.

⑤4 Barquettes alimentaires pour aliments à mélanger.

⑤7 Barquettes alimentaires prévues pour permettre le mé-
lange de plusieurs aliments au moment de leur consommation.

Chaque barquette comprend un récipient 10 équipé de
plusieurs compartiments 16, 18, une feuille de revêtement 12
pour recouvrir et maintenir en place lesdits produits alimen-
taires et un réceptacle 14, le récipient comporte intérieurement
plusieurs compartiments ou alvéoles prévus pour contenir les
différents produits alimentaires, la feuille de revêtement peut
être enlevée par arrachement dans sa totalité ou en partie
pour découvrir tous les compartiments ou certains d'entre eux,
le réceptacle et le récipient pouvant être fixés hermétiquement
l'un à l'autre par emboîtement élastique de leur bord respectif.



FR 2 553 386 - A1

La présente invention a trait à des barquettes alimentaires pour aliments à mélanger et elle vise plus spécialement des barquettes alimentaires prévues pour permettre le mélange de plusieurs aliments au moment de leur consommation.

Avec le développement des loisirs, des voyages et des activités de plein-air, on constate un accroissement constant de la demande en barquettes alimentaires et une certaine clientèle souhaite trouver des barquettes de produits alimentaires qui sont très savoureux à condition de n'être mélangés qu'au moment où ils vont être consommés.

Le but de la présente invention est de fournir des barquettes alimentaires qui en présentant déjà les avantages évoqués ci-dessus permettent d'effectuer de manière relativement simple des mélanges d'aliments juste au moment de leur consommation. Ce sera par exemple le cas pour des salades et la vinaigrette, le couscous et la sauce piquante, les gâteaux comme les babas qu'il est souhaitable d'arroser de rhum ou d'un autre alcool au moment de les présenter à la consommation.

La présente invention a pour objet une barquette alimentaire pour aliments à mélanger, caractérisée en ce qu'elle comprend essentiellement un récipient comportant plusieurs compartiments de produits alimentaires, une feuille de revêtement pour recouvrir et maintenir en place lesdits produits alimentaires et un réceptacle prévu pour recevoir les produits alimentaires après arrachement de la feuille de revêtement, le récipient comporte intérieurement plusieurs compartiments ou alvéoles prévus pour contenir différents produits alimentaires, la feuille de revêtement peut être enlevée par arrachement dans sa totalité ou en

partie pour découvrir tous les compartiments ou certains d'entre eux, le réceptacle et le récipient pouvant être fixés hermétiquement l'un à l'autre par emboîtement élastique de leur bord respectif.

5 D'autres caractéristiques et avantages de l'invention ressortiront d'ailleurs de la description qui suit de plusieurs modes de réalisation d'une barquette alimentaire donnée en référence aux dessins annexés sur lesquels :

10 - la figure 1 est une vue en perspective d'une barquette alimentaire conforme à l'invention sous sa forme la plus simple ;

- la figure 2 est une vue de la même barquette selon la figure 1 sous sa forme éclatée ;

15 - la figure 3 est une vue semblable à celle de la figure 1 mais elle se présente sous une forme plus ramassée ;

- la figure 4 est une vue de côté d'une barquette à cinq compartiments ;

20 - la figure 5 est une vue en perspective légèrement de dessus de la barquette selon la figure 4 ;

- la figure 6 représente la même barquette avec mise en évidence de la feuille de recouvrement ;

25 - la figure 7 représente schématiquement la liaison récipient-réceptacle, le récipient et le réceptacle étant placés de chaque côté de la feuille de recouvrement ;

30 - la figure 8 est semblable à la figure 7 mis à part le fait que le récipient et le réceptacle sont situés d'un même côté par rapport à ladite feuille ;

- la figure 9 est une variante d'association du récipient et du réceptacle.

35 Comme on peut le voir sur la figure 1 et

mieux sur la figure 2, la barquette alimentaire représentée comprend essentiellement un récipient 10, une feuille de revêtement 12 et un réceptacle 14.

5 Le récipient 10, par exemple en matière plastique transparente comporte, venus de moulage un grand compartiment 16 dans lequel on placera un mets principal et un petit compartiment 18 destiné à contenir une sauce à ajouter quelques instants avant la consommation. La feuille de revêtement 12 est appliquée sur le récipient, elle recouvre complètement les deux compartiments hermétiquement et elle est soudée sur tout ou partie de la surface du haut du récipient à l'exception de la surface qui se trouve au droit des aliments.

15 Le réceptacle 14 qui peut contenir sur son fond des couverts 20 est monté par son bord sur le bord périphérique du récipient 10 soit en étant de part et d'autre de la feuille de revêtement 12 (figure 1) soit en étant d'un même côté de cette feuille (figure 3).

20 Sur les figures 7 et 8, on a représenté une possibilité de liaison récipient-réceptacle. Sur son pourtour supérieur, le récipient 10 comporte un bord plat 22 qui s'incurve en se rabattant vers l'intérieur pour former une nervure 24 qui coopère avec une gorge 26 du réceptacle 14 formée de la même manière. Ainsi, le réceptacle 14 comporte également un bord plat suivi d'une partie incurvée par rabattement vers l'intérieur pour former la gorge 26 qui est suivie elle-même d'un bord d'arrachement 28 vers l'extérieur.

25 Grâce à cet agencement, on comprend que la rainure 24 et la gorge 26 coopèrent élastiquement ensemble pour assurer la liaison récipient-réceptacle, la séparation récipient-réceptacle s'effectuant d'ailleurs aisément en écartant vers l'extérieur le

35

bord 28. On peut remarquer que grâce à cette fermeture, on peut indifféremment adopter l'un des deux montages.

5 L'utilisation d'une barquette conforme à l'invention se déduit des figures et comprend une phase de montage et une phase de démontage.

10 Phase de montage : après introduction des aliments dans leur compartiment respectif, on recouvre le sommet du récipient 10 au moyen de la feuille de revêtement 12 et on solidarise le récipient et le réceptacle en faisant pénétrer la nervure 24 dans la gorge 26 et on obtient ainsi une fermeture hermétique qui permet à la barquette d'être déplacée dans tous les sens sans provoquer de débordement malencontreux des aliments.

15 Phase de démontage : après désolidarisation du réceptacle et du récipient par écartement du rebord 28 vers l'extérieur, on enlève la feuille de recouvrement 12, on replace à nouveau les bords respectifs du récipient et du réceptacle en s'assurant bien que la nervure 24 est bien rentrée dans la gorge 26 pour éviter toute fuite éventuelle d'aliments ou de liquides vers l'extérieur. On retourne alors la barquette pour vider les compartiments 16 et 18 de leur contenu respectif qui tombe dans le réceptacle 14. Il suffit alors d'agiter la barquette à volonté pour obtenir le mélange souhaité prêt à être consommé.

20 Selon la variante de réalisation représentée sur les figures 4, 5 et 6, la barquette alimentaire comprend un récipient 100 à l'intérieur duquel un grand compartiment 102 est prévu au centre alors que quatre petits compartiments 104 sont prévus aux quatre coins. Dans le fond du récipient 100 et extérieurement est ménagé un logement dans lequel sont introduits des
25
30
35 couverts 200 qui sont maintenus en place par une bande

de plastique. Un autre logement semblable peut être prévu pour le pain.

Les compartiments 102, 104 étant remplis d'aliments, ils sont recouverts d'une bande de recouvrement 120 qui peut être arrachée suivant un contour carré 103 à côtés concaves à convexités tournées vers le centre. On pourra donc à volonté arracher la partie centrale seule ou en association avec soit une, deux, trois ou quatre parties de coins recouvrant chacun des quatre compartiments 104. Le réceptacle 140 tout comme le réceptacle 14 du mode de réalisation précédent, pourra être monté par rapport au récipient soit de l'autre côté de la bande de recouvrement 120 (figure 4) soit du même côté (figure 5) avec un même système de fixation des bords par coopération élastique d'une rainure et d'une gorge et d'un bord d'arrachement 280. Suivant la variante de réalisation de la figure 9, on voit que le récipient 100 et le réceptacle 140 sont disposés côte à côte suivant l'une de leurs grandes arêtes. Comme dans le cas précédent, le réceptacle 100 comporte cinq compartiments remplis d'aliments qui sont recouverts d'une bande de revêtement 121 qui recouvre également le réceptacle 120 comprenant cette fois un élément amovible porteur de deux grands compartiments 150, 151 pour des mets qui peuvent être consommés par exemple en hors-d'oeuvre sans avoir à être mélangés ainsi qu'un petit compartiment 152 pour placer du pain et éventuellement des couverts.

Il est bien entendu que les modes de réalisation décrits ci-dessus ont été donnés à titre nullement limitatif et il est bien entendu que l'on pourra y apporter des modifications et des variations sans se départir pour autant ni du cadre, ni de l'esprit de l'invention.

REVENDICATIONS

1. Barquette alimentaire pour aliments à mélanger, caractérisée en ce qu'elle comprend essentiellement un récipient (10, 100) équipé de plusieurs compartiments (16, 18, 102, 104), une feuille de revêtement (12, 120) pour recouvrir et maintenir en place lesdits produits alimentaires et un réceptacle (14, 140) prévu pour recevoir les produits alimentaires à mélanger après arrachement de la feuille de revêtement, le récipient comporte intérieurement plusieurs compartiments ou alvéoles prévus pour contenir les différents produits alimentaires, la feuille de revêtement peut être enlevée par arrachement dans sa totalité ou en partie pour découvrir tous les compartiments ou certains d'entre eux, le réceptacle et le récipient pouvant être fixés hermétiquement l'un à l'autre par emboîtement élastique de leur bord respectif.

2. Barquette alimentaire selon la revendication 1, caractérisée en ce que le récipient et le réceptacle ont chacun leur bord replié vers l'intérieur pour former une rainure et une gorge qui coopèrent élastiquement en formant une fermeture hermétique.

3. Barquette alimentaire selon la revendication 1, caractérisée en ce qu'au fond du réceptacle sont prévus des logements pour le pain et les couverts.

4. Barquette alimentaire selon la revendication 1, caractérisée en ce que le réceptacle (14, 140) contient un élément amovible porteur de deux grands compartiments (150, 151) prévus pour des mets n'ayant pas besoin d'être mélangés.

5. Barquette alimentaire selon la revendication 1, caractérisée en ce qu'elle est en matière plastique au moins en partie transparente pour rendre visibles les aliments à mélanger.

5 6. Procédé d'utilisation d'une barquette
alimentaire selon l'une quelconque des revendications
précédentes, caractérisé en ce qu'il comprend deux
phases, à savoir : le montage et le démontage ; le
montage consiste à introduire des aliments dans leur
10 compartiment respectif, à appliquer et à souder la
feuille du revêtement sur le haut du récipient et à
fixer le récipient et le réceptacle l'un à l'autre par
leur bord respectif, soit d'un même côté, soit de part
et d'autre de la feuille de revêtement ; le démontage
15 consiste à rompre la liaison récipient-réceptacle, à
arracher tout ou partie de la bande de revêtement sui-
vant un contour dessiné au préalable, à placer le ré-
cipient et le réceptacle face à face et à les rappro-
cher hermétiquement en mettant en contact leurs bords
20 externes, à renverser la barquette pour faire tomber
les aliments dans le réceptacle et à agiter celui-ci
aussi longtemps que souhaité.

FIG. 1

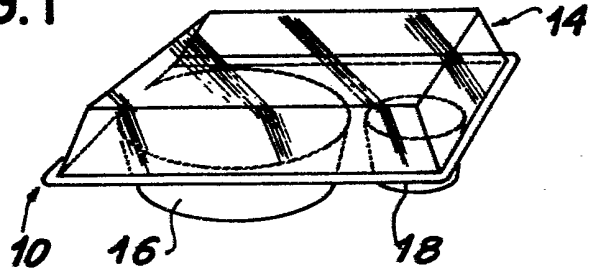


FIG. 2

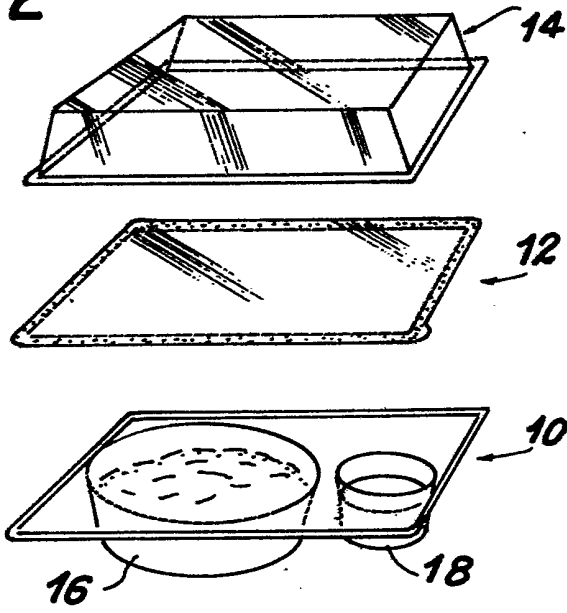
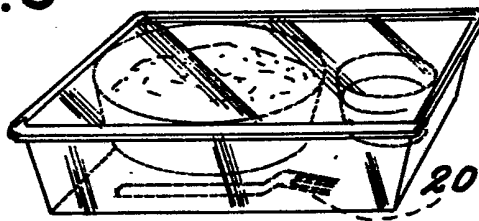


FIG. 3



2,3

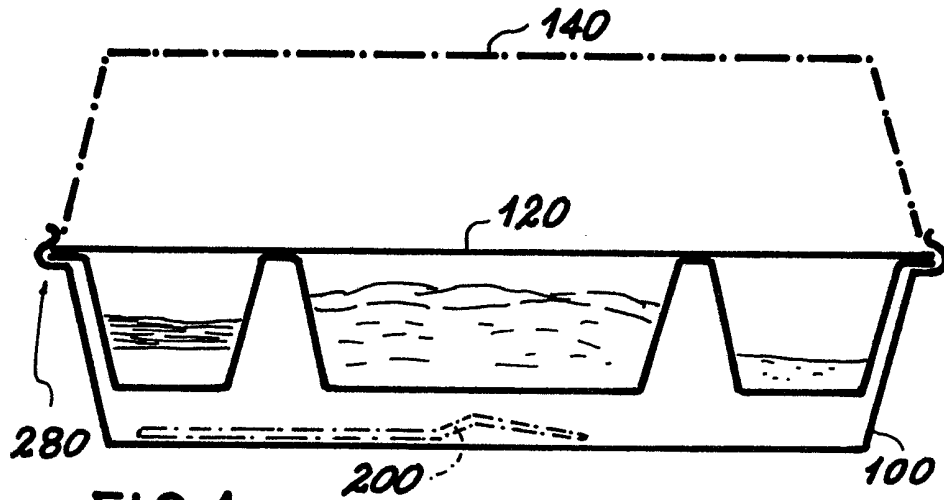


FIG. 4

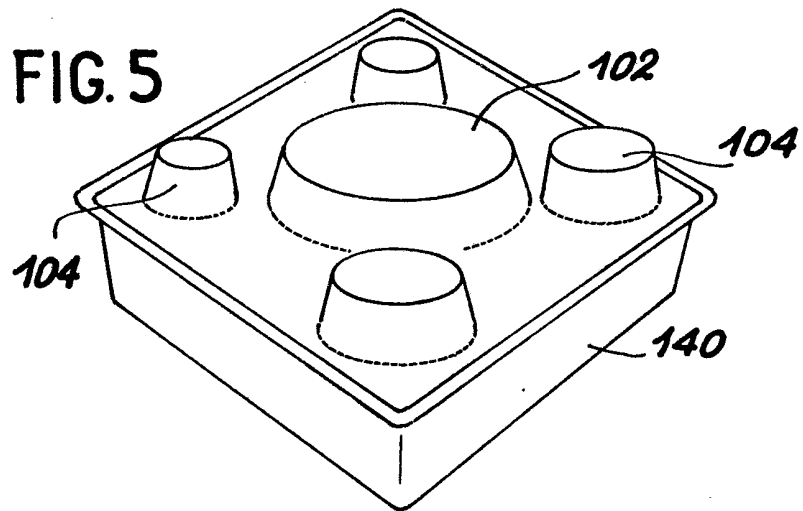


FIG. 5

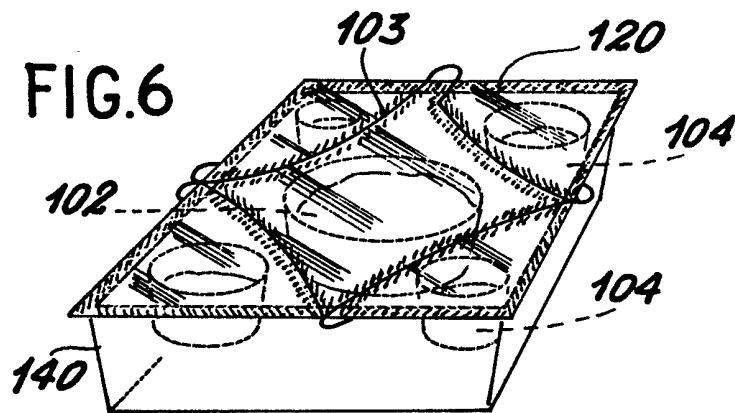


FIG. 6

