

19



OFICINA ESPAÑOLA DE
PATENTES Y MARCAS

ESPAÑA



11 Número de publicación: **2 987 606**

51 Int. Cl.:

A47L 23/26 (2006.01)

A47G 27/02 (2006.01)

A47G 27/04 (2006.01)

12

TRADUCCIÓN DE PATENTE EUROPEA

T3

96 Fecha de presentación y número de la solicitud europea: **24.09.2019** **E 19199324 (5)**

97 Fecha y número de publicación de la concesión europea: **08.05.2024** **EP 3708060**

54 Título: **Aparato de revestimiento de suelo**

30 Prioridad:

25.09.2018 GB 201815624

45 Fecha de publicación y mención en BOPI de la traducción de la patente:

15.11.2024

73 Titular/es:

AXIS HOUSE HOLDINGS LTD (100.0%)
6 Cobham Road
Wimborne BH21 7PE, GB

72 Inventor/es:

FARRANT, JAMES y
FARRANT, ROBERT

74 Agente/Representante:

ELZABURU, S.L.P

ES 2 987 606 T3

Aviso: En el plazo de nueve meses a contar desde la fecha de publicación en el Boletín Europeo de Patentes, de la mención de concesión de la patente europea, cualquier persona podrá oponerse ante la Oficina Europea de Patentes a la patente concedida. La oposición deberá formularse por escrito y estar motivada; sólo se considerará como formulada una vez que se haya realizado el pago de la tasa de oposición (art. 99.1 del Convenio sobre Concesión de Patentes Europeas).

DESCRIPCIÓN

Aparato de revestimiento de suelo

Campo de la invención

5 La presente invención se refiere a soluciones modulares para cubrir suelos, y en particular a una estera de entrada modular.

Antecedentes de la invención

La estera de entrada es conocida y se ha utilizado durante varios años. Tal estera de entrada está hecha comúnmente de un material de fibra vegetal gruesa tejido, resistente al desgaste, tal como, por ejemplo, fibra de coco.

10 Una estructura tejida proporciona típicamente una base sobre la que puede ubicarse una disposición de cerdas que apuntan hacia arriba. Tales cerdas pueden realizar típicamente la tarea de eliminar la suciedad y el exceso de humedad de la parte inferior de las suelas de zapatos. La suciedad y la humedad eliminadas de esta manera caen típicamente entre las cerdas, donde permanecen hasta que se golpean fuera de la estera de entrada.

15 Este tipo de estera de entrada presenta varios inconvenientes, en particular en aquellos que cubren una gran superficie de un suelo. La estera de entrada de este gran tamaño presenta una dificultad cuando llega el momento de limpiar dicha estera. A menudo se requieren equipos especializados y/o mucho tiempo y esfuerzo para limpiar una estera de entrada grande, lo que se agrava para una estera de uso frecuente que requiere una limpieza más regular.

20 La estera grande contiene también invariablemente una o más ubicaciones que tienen un uso más frecuente que otras áreas de dicha estera. En tales circunstancias, el efecto de la edad y dicho uso adicional pueden resultar evidentes en estas áreas de forma mucho más rápida que otras áreas utilizadas con menos frecuencia. Esta velocidad de uso no uniforme a través de toda la estera puede por lo tanto afectar en gran medida al atractivo visual de dicha estera, requiriendo una sustitución completa de la estera incluyendo áreas que no se han visto afectadas por el uso frecuente.

25 Se han proporcionado algunas soluciones actualmente disponibles que utilizan una pluralidad de secciones de estera más pequeñas como parte de un producto de estera modular más grande. Algunas soluciones a modo de ejemplo incluyen secciones de una estera, que forman baldosas de estera individuales que se sujetan entre sí para formar una estera continua más grande. Las baldosas a menudo se sujetan entre sí utilizando un medio de conexión o interbloqueo. Los medios para conectar o interbloquear las baldosas a menudo están separados de las propias baldosas, y se desgastan a una velocidad diferente de las baldosas. Como tales, estos medios de conexión o interbloqueo son a menudo un punto de debilidad para dichas baldosas. Dichos medios también pueden dificultar la retirada, sustitución y transposición de baldosas individuales y, como tal, se requiere un esfuerzo adicional para
30 mantener y/o reparar la estera.

Una función de la estera de entrada es dirigir el tráfico a una ubicación requerida. Las soluciones actuales proporcionan matrices lineales de baldosas de estera rectangulares o cuadrados en líneas rectas y, por lo tanto, son ineficaces/incapaces de manejar tráfico multidireccional.

35 El documento WO 2017/066535 A1 describe un sistema de colocación de suelos compuesto por una pluralidad de esteras de revestimiento de suelo de múltiples componentes lavables. Las esteras de suelo contienen un componente textil y un componente de base.

Por lo tanto, es deseable que se proporcione una solución de estera de entrada que supere las desventajas de las soluciones actualmente disponibles, y preferiblemente proporcione una solución más simple, más creativa y elegante que sea más fácil de mantener y más resistente al desgaste.

40 **Compendio de la invención**

Según la invención, se proporciona un aparato de revestimiento de suelo según la reivindicación independiente 1, en las reivindicaciones dependientes se dan realizaciones preferidas adicionales.

45 La presente invención proporciona un aparato de revestimiento de suelo rígido que se puede utilizar junto con otros de tales aparatos de manera modular, de manera que el teselado de los aparatos de revestimiento de suelo, preferiblemente proporciona múltiples posibles permutaciones de diseño, y son preferiblemente robustos para adaptarse al tráfico multidireccional, en lugar de restringirse a un patrón lineal sencillo de las soluciones actualmente disponibles. La presente invención abre preferiblemente un enorme potencial de creatividad en el diseño para entradas, a la vez que comprende críticamente un borde elevado rígido alrededor de cada base para proporcionar durabilidad y calidad.

50 La mayor parte de las esteras de entrada rígidas actuales son de construcción lineal y no se proporcionan en múltiples formas y patrones de teselado, y por lo tanto no pueden manejar eficazmente o dirigir tráfico multidireccional a la vez que permanecen robustos al desgaste. Algunos fabricantes actuales cortan su producto lineal existente en un tamaño de baldosa estándar que puede sujetarse entre sí y disponerse solo 90 grados, adaptándose solo al tráfico

unidireccional o bidireccional.

5 Preferiblemente, la parte de borde está situada alrededor del perímetro, definiendo un hueco que tiene una profundidad de hueco igual a dicha profundidad. En realizaciones preferidas, la parte de borde es continua alrededor del perímetro de la base. La parte de borde se extiende preferiblemente perpendicular a la base. Más preferiblemente, la parte de borde coopera con la base para formar un hueco. Preferiblemente, el hueco está dispuesto para alojar una estera.

10 Preferiblemente, el aparato de revestimiento de suelo comprende además una estera adyacente a la cara superior de la base y de la parte de borde, comprendiendo la estera un material de limpieza. La estera está dispuesta preferiblemente para limpiar la parte inferior de las suelas de zapatos cuando dichas suelas interactúan con la estera durante el curso de la acción de caminar normal. Preferiblemente, el material de limpieza comprende uno seleccionado del grupo de: un material fibroso; un material tejido; material con cerdas; caucho; nailon. En realizaciones que comprenden caucho, el caucho comprende preferiblemente una superficie texturizada. Preferiblemente, la estera comprende un material absorbente. Preferiblemente, la estera comprende un material compresivo. Preferiblemente, el aparato de la presente invención comprende una estera dispuesta para proporcionar una sensación de compresión debajo de los pies.

15 En el contexto de la presente invención, el término "material de limpieza" será entendido por el destinatario experto en el contexto de una estera utilizado para limpiar la parte inferior de las suelas de zapatos y/o para absorber humedad de la parte inferior de las suelas de zapatos.

20 Preferiblemente, la estera se fija a la base y/o a la parte de borde. En realizaciones preferidas, la estera se fija en su lugar. La estera se puede fijar en su lugar utilizando medios de fijación temporales, tales como un mecanismo de gancho y bucle, u opcionalmente medios de fijación permanentes, tales como, por ejemplo, pegamento. En realizaciones que comprenden un sistema de gancho y bucle, preferiblemente el material de estera proporciona un bucle que se va a enganchar. Otros ejemplos de medios de fijación temporal y permanente adecuados serán evidentes para el lector experto.

25 Preferiblemente, la estera se puede desmontar de la base. En algunas realizaciones, la estera puede ser desmontable de la base y, como tal, puede ser reemplazable. La sustitución de la estera puede ser deseable, por ejemplo, para la redecoración o para la sustitución debida al desgaste y a la rotura.

30 Preferiblemente, la estera comprende una altura, y en donde la altura es preferiblemente sustancialmente la misma que la profundidad. Según las realizaciones más preferidas, la altura es mayor que la profundidad. En tales realizaciones, la altura es mayor que la profundidad en una distancia seleccionada del intervalo: 1 mm a 10 mm. Más preferiblemente, la altura es mayor que la profundidad en una distancia seleccionada del intervalo: 1 mm a 2,5 mm. Preferiblemente, la altura de la estera supera ligeramente la distancia entre la cara superior de la base y la superficie más superior de la parte de borde. Como tal, la estera sobresale preferiblemente de la superficie más superior de la parte de borde, lo que preferiblemente tiene en cuenta cualquier compresión de dicha estera, y por lo tanto proporciona preferiblemente una superficie lisa adecuada para caminar sobre ella.

35 En realizaciones en donde la parte de borde está situada alrededor del perímetro de la base y por lo tanto coopera con la base para formar un hueco, la estera está situada preferiblemente dentro de dicho hueco.

40 Preferiblemente, la estera comprende una pluralidad de capas. En algunas realizaciones, la estera puede comprender capas, cada una dispuesta para realizar una función específica. En realizaciones preferidas, la parte superior de dichas capas está dispuesta para realizar la función de limpiar la parte inferior de las suelas de zapatos durante la acción de caminar normal. En algunas realizaciones, la más inferior de dichas capas está dispuesta para fijarse a la base.

El aparato de revestimiento de suelo comprende además un miembro de soporte, estando el miembro de soporte situado adyacente a la cara inferior de la base. En realizaciones preferidas, el aparato comprende un miembro de soporte en la parte inferior de la base, que está dispuesto preferiblemente para minimizar el impacto de dicho aparato sobre el suelo.

45 El miembro de soporte está dispuesto, por lo tanto, preferiblemente para minimizar cualquier sonido resultante del aparato debajo de los pies. El miembro de soporte comprende preferiblemente un material amortiguador del sonido; y o un material amortiguador de impacto. Algunas realizaciones de la presente invención están dispuestas preferiblemente para minimizar el impacto de un aparato de revestimiento de suelo sobre un entorno y pueden ser parte de una solución temporal de revestimiento de suelo. Como tal, el daño a cualquier suelo existente se minimiza preferiblemente a través de la inclusión de un miembro de soporte compresivo situado en la parte inferior de la base.

50 El miembro de soporte comprende un material compresivo. En realizaciones que comprenden tanto un miembro de soporte como una estera, el miembro de soporte comprende preferiblemente un material compresivo diferente al comprendido dentro de la estera. Preferiblemente, el material compresivo comprende uno seleccionado del grupo de: espuma; caucho; material fibroso. Preferiblemente, la espuma es neoespuma de EPDM. En algunas realizaciones, el miembro de soporte puede comprender uno o más pies colocados alrededor de la parte inferior de la base para distribuir el peso impartido sobre dicha base uniformemente a través de un suelo subyacente.

Preferiblemente, el miembro de soporte comprende una única capa de material compresivo que se extiende continuamente a través de la base, de manera que la parte inferior de la base está cubierta con dicho miembro de soporte.

5 Preferiblemente, la base y la parte de borde comprenden cada una un metal. Preferiblemente, la base comprende un material compuesto metálico. Preferiblemente, el metal es aluminio. Se apreciarán realizaciones en donde se utiliza cualquier metal adecuado para la base y/o la parte de borde. El aluminio se puede utilizar en realizaciones preferidas ya que es ligero y duradero, requiriendo de este modo preferiblemente un esfuerzo mínimo para retirar, sustituir o reorganizar dicho aparato, mientras que también se minimiza el efecto del desgaste y rotura en dicho aparato.

10 Según realizaciones preferidas, la base es un material compuesto de aluminio, y la parte de borde es aluminio puro. La parte de borde comprende un material rígido, que preferiblemente maximiza la durabilidad frente a un uso repetido. El "uso" en el contexto de la presente invención se entenderá por parte del destinatario experto que significa ajustar, retirar, reemplazar y reorganizar dicho aparato de revestimiento de suelo, y también se entenderá que incluye caminar sobre dicho aparato. Como tal, "uso repetido" incluye la interacción repetida con dicho aparato, que de otro modo podría, en las soluciones actualmente disponibles, estar sujeto a desgaste acelerado cuando se compara con la presente invención.

15 Preferiblemente, la parte de borde se fija a la base. En algunas realizaciones, la parte de borde es continua con la base, y ambas se pueden formar a partir de una única lámina de material. En otras realizaciones, la base y la parte de borde se fabrican a partir de artículos separados, y se fijan entre sí durante la fabricación. En tales realizaciones, la base y la parte de borde están compuestas cada una de diferentes materiales.

20 Preferiblemente, la forma bidimensional es un polígono regular seleccionado del grupo de: rectángulo; triángulo; hexágono; rombo; cometa; diamante; paralelogramo; trapezoide. Preferiblemente, la forma bidimensional es un polígono irregular. Se apreciarán realizaciones en donde la forma bidimensional es cualquier forma deseada o requerida para una aplicación particular. Dicha aplicación puede, por ejemplo, implicar el montaje de dicho aparato en un espacio de suelo irregular.

25 En algunas realizaciones preferidas, la forma no es un rectángulo. El lector experto entenderá que "rectángulo", en el contexto de la presente invención, incluye una forma cuadrilateral que comprende cuatro ángulos rectos (90°), e incluye un cuadrado. En el contexto de la presente invención, se entenderá que "rectángulo" excluye cualquier cuadrilátero que no comprenda cuatro ángulos rectos, tal como, pero sin limitarse a, una cometa; un paralelogramo; un trapezoide; un rombo; un diamante.

30 Una función de la estera de entrada es guiar el tráfico a una ubicación requerida. Las soluciones actuales comprenden principalmente matrices lineales compuestas exclusivamente de baldosas rectangulares, incluidas cuadrados, que son incapaces de dirigir de manera efectiva el tráfico multidireccional (en contraposición al tráfico unidireccional o bidireccional). La presente invención proporciona preferiblemente una solución alternativa a las actualmente proporcionadas ofreciendo cualquier forma adecuada dispuesta para crear matrices de aparatos de revestimiento de suelo según el primer aspecto, estando dichas matrices más equipadas para dirigir el tráfico multidireccional. Por lo tanto, la presente invención proporciona preferiblemente a arquitectos e ingenieros libertad creativa para producir disposiciones de estera de entrada capaces de gestionar tráfico multidireccional - algo que las soluciones de matrices lineales presentes son preferiblemente incapaces de hacer. Dichas realizaciones de la presente invención serán concebibles que estén dispuestas para teselarse con baldosas rectangulares.

40 La presente invención proporciona preferiblemente aparatos de revestimiento de suelo de cualquier número de formas teseladas posibles, y dichos aparatos se pueden ajustar preferiblemente juntos en un número casi infinito de permutaciones de diseño. Por lo tanto, la presente invención proporciona preferiblemente una solución de estera de entrada robusta y de alta resistencia, que puede comprender aluminio y fibra, y preferiblemente permite una creatividad real de diseño y partes componentes fácilmente reemplazables. Preferiblemente, el al menos otro aparato de revestimiento de suelo comprende una base que tiene un perímetro que define una forma bidimensional diferente. En algunas realizaciones, el aparato de revestimiento de suelo se puede utilizarse en combinación con otro de tales aparatos de revestimiento de suelo que puede comprender una forma bidimensional diferente. Tales diferencias en la forma bidimensional de los aparatos utilizados pueden, por ejemplo, estar según un efecto deseado o deseado, o debido a una limitación impuesta por una aplicación particular, que puede ser, por ejemplo, un espacio de suelo irregular. En realizaciones que comprenden un hueco, preferiblemente el hueco define una forma bidimensional. En realizaciones preferidas, la forma bidimensional del hueco es equivalente a la forma bidimensional definida por el perímetro de la base. En algunas realizaciones, la forma del hueco puede ser diferente a la forma definida por el perímetro de la base.

55 Según un segundo aspecto de la presente invención, se proporciona un kit de revestimiento de suelo modular, comprendiendo el kit una pluralidad de aparatos de revestimiento de suelo según el primer aspecto de la presente invención.

Preferiblemente, el kit de revestimiento de suelo modular puede comprender un aparato de revestimiento de suelo que tiene una cualquiera o una combinación de las características descritas en el presente documento. Preferiblemente, el kit de revestimiento de suelo modular comprende un aparato de revestimiento de suelo con una base que tiene un

perímetro que define una forma bidimensional, en donde la forma bidimensional no es un rectángulo. En tales realizaciones, el kit de revestimiento de suelo modular también puede comprender un aparato de revestimiento de suelo con una base que tiene un perímetro que define una forma bidimensional, en donde la forma bidimensional es un rectángulo. Preferiblemente, el kit de revestimiento de suelo modular no comprende exclusivamente aparatos de revestimiento de suelo, cada uno con una base que tiene un perímetro que define una forma bidimensional, en donde la forma bidimensional es un rectángulo.

Preferiblemente, el kit está dispuesto para formar una matriz bidimensional de aparatos de revestimiento de suelo.

Descripción detallada

A continuación se describirán realizaciones específicas a únicamente modo de ejemplo, y con referencia a los dibujos adjuntos, en los que:

la FIG. 1 muestra una vista en sección de una realización a modo de ejemplo de un aparato de revestimiento de suelo según el primer aspecto de la presente invención;

la FIG. 2 muestra una vista isométrica de la realización a modo de ejemplo de la FIG. 1;

la FIG. 3 muestra una realización ejemplar de un kit de revestimiento de suelo según el segundo aspecto de la presente invención que comprende el aparato de revestimiento de suelo de la FIG. 1;

la FIG. 4 muestra un segundo ejemplo de realización de un kit de revestimiento de suelo según el segundo aspecto de la presente invención; y

la FIG. 5 muestra un tercer ejemplo de realización de un kit de revestimiento de suelo según el segundo aspecto de la presente invención, que comprende aparatos de revestimiento de suelo del ejemplo de realización de la FIG. 1 en combinación con aparatos de revestimiento de suelo del ejemplo de realización de la FIG. 4.

Haciendo referencia a la FIG. 1, se muestra una realización 10 a modo de ejemplo de un aparato de revestimiento de suelo según el primer aspecto de la presente invención. El aparato de revestimiento de suelo 10 comprende una base de material compuesto de aluminio plana 12 que tiene una cara superior 14, una cara inferior 16 y un primer borde 18 y un segundo borde 20. El aparato de revestimiento de suelo 10 comprende además una primera parte de borde 22 de aluminio plana fijada al primer borde 18 de la base 12, y una segunda parte de borde 24 de aluminio fijada al segundo borde 20 de la base 12. Cada una de la primera parte de borde 22 y la segunda parte de borde 24 se extiende perpendicular a la base 12, y define un hueco 26 que tiene una profundidad D. Mostrado elevado por encima del hueco 26, pero dispuesto para colocarse en el hueco 26, y adyacente a la cara superior 14 de la base 12, y la primera y segunda partes de borde 22, 24 hay una estera fibrosa 28, que comprende un material fibroso tejido 28 fijado a un lecho de estera de tela 29, teniendo la estera 28, 29 una altura H que es 2 mm mayor que la profundidad D. Fijado a la cara inferior 16 de la base 12, y extendiéndose a través de la anchura W de la base 12, hay un miembro de soporte de neopspuma de EPDM 30.

La realización 10 de la FIG. 1 se muestra en la vista isométrica de la FIG. 2, en donde se muestran una tercera parte de borde de aluminio 32 y una cuarta parte de borde de aluminio 34, que unen la primera y segunda partes de borde 22, 24. Como se muestra en la FIG. 2, la base 12 tiene forma de diamante.

En uso, la primera, segunda, tercera y cuarta partes de borde 22, 24, 32, 34 están dispuestas cada una para hacer tope con una parte de borde de un aparato adicional de revestimiento de suelo de este tipo, de manera que dichos aparatos de revestimiento de suelo son teselados para formar una matriz teselada de aparatos de revestimiento de suelo.

El aparato de revestimiento de suelo 10 del primer aspecto de la presente invención no requiere ninguna preparación considerable de un suelo subyacente antes de colocar el aparato sobre dicho suelo, y también puede retirarse de dicho suelo, sustituirse y reorganizarse en dicho suelo sin esfuerzo considerable.

En uso, las partes rígidas de borde elevado proporcionan una interfaz duradera, continua y sin espacios entre los aparatos de revestimiento de suelo individuales cuando se disponen de manera modular. Algunas soluciones actuales requieren elementos de conexión permanentemente fijados al aparato de revestimiento de suelo. Otras soluciones proporcionan una pieza de conexión separada, dispuesta para conectar dos aparatos modulares entre sí. Estas soluciones adolecen invariablemente de desgaste después de un uso prolongado. Las partes de borde rígidas de la presente invención proporcionan una interfaz relativamente sin fricción que no sufre desgaste y rotura por desprendimiento y refijación repetidos, y también permite un esfuerzo mínimo en retirar, reemplazar y reorganizar aparatos individuales. La naturaleza rígida de las partes de borde también permite que las partes de borde soporten el uso continuado sin hacer que el material de la estera, que en las realizaciones mostradas es un material tejido, se deshilache en los bordes.

En la realización mostrada, el lecho 29 de la estera 28 se fija permanentemente a la base 12 del aparato 10 usando un adhesivo, pero se apreciarán realizaciones en donde la estera 28, 29 se fija temporalmente a la base, y en su lugar puede separarse y reemplazarse. En tales realizaciones, se requerirían medios de fijación temporales o desmontables

5 adecuados para fijar la estera a la base. Un ejemplo de tales medios de fijación incluiría un sistema de gancho y bucle. Un sistema de gancho y bucle sería particularmente útil en realizaciones en donde la estera es un material fibroso. Se apreciarán realizaciones en donde se proporciona cualquier medio de fijación adecuado y se adapta al material usado para la estera. La estera para su uso con la presente invención comprende preferiblemente un material de limpieza
 5 compresivo. Ciertos de tales materiales de limpieza compresivos pueden tener una vida útil finita debido a una compresión cíclica prolongada y, por lo tanto, puede ser ventajoso que la estera se pueda fijar temporalmente a la base. Un medio de fijación temporal es también preferiblemente útil para una redecoración rápida y fácil, si por ejemplo se requiere un material de estera de color diferente.

10 Haciendo referencia a la FIG. 3, se muestra un kit de revestimiento de suelo modular 36 según el segundo aspecto de la presente invención, que comprende una pluralidad de aparatos de revestimiento de suelo 10 según el primer aspecto de la presente invención, y como se muestra en la FIG. 1 y la FIG. 2. Como se puede observar, la pluralidad de aparatos de revestimiento de suelo 10 del kit 36 se ha dispuesto para formar un aparato de revestimiento de suelo más grande dispuesto en un patrón. Las partes de borde de los aparatos de revestimiento de suelo 10 están dispuestas para hacer tope con una parte de borde de otro aparato de revestimiento de suelo 10, de manera que se crea una
 15 interfaz robusta y continua entre los aparatos de revestimiento de suelo. Esta interfaz robusta permite robustez para el uso continuado.

20 En la realización mostrada, las partes de borde de aluminio 22, 24, 32, 34 están unidas a la base de material compuesto de aluminio 12, y el inserto de estera de fibra 28 y el refuerzo de neoespuma de EPDM 30 están adheridos a la base 12 para formar el aparato completado. Cuando se instala como se muestra en la FIG. 3, los aparatos se teselan juntos, y en la realización mostrada, se ajustan a un suelo usando un adhesivo adherente.

25 Los métodos alternativos de fabricación de la presente invención podrían incluir la etapa de plegar una placa de aluminio, o baldosas de aluminio moldeadas, en las diversas formas de teselado, incluyendo las partes de borde requeridas. Los métodos alternativos pueden incluir una etapa de cortar una sola pieza de un material rígido en una forma deseada, y precedida o seguida por una etapa de encaminar dicho hueco fuera de dicha sola pieza de material rígido deseado. Por lo tanto, tal encaminamiento del hueco dejaría la base requerida y las partes de borde requeridas en contacto. Dicha pieza única de material rígido deseado puede comprender, por ejemplo, metal; piedra; porcelana; cerámica; madera; caucho; linóleo; cualquier combinación de los mismos, o cualquier otro material rígido adecuado. Dichos aparatos se podrían fijar adicionalmente entre sí usando tiras de unión, clips y/o adhesivo.

30 Haciendo referencia a la FIG. 4, se muestra un 38 de revestimiento de suelo alternativo kit según el segundo aspecto de la presente invención, que comprende una pluralidad de aparatos de revestimiento de suelo 40 según el primer aspecto de la presente invención. Como se puede observar a partir de la realización de la FIG. 4, la pluralidad de aparatos de revestimiento de suelo 40 comprende una base que tiene un perímetro que define una forma hexagonal.

35 Haciendo referencia a la FIG. 5, se muestra otro kit alternativo de revestimiento de suelo 42 según el segundo aspecto de la presente invención, que comprende una pluralidad de aparatos de revestimiento de suelo 10 como se muestra en la FIG. 2 y aparatos de revestimiento de suelo 40 como se muestra en la FIG. 4, que se teselan para formar un aparato de revestimiento de suelo continuo más grande.

40 En las realizaciones mostradas, la base es un polígono regular. Se apreciarán realizaciones en donde la base adopta la forma de cualquier polígono regular adecuado capaz de ser teselado con otro polígono regular, o con un polígono irregular. También se apreciarán realizaciones en donde la forma es un polígono irregular dispuesto para ser teselado con otro polígono irregular o con un polígono regular. En la realización mostrada, se utiliza aluminio para las partes de borde, y se utiliza un compuesto de aluminio para la base, cada uno para proporcionar rigidez y resistencia. Se apreciarán realizaciones en donde se utiliza cualquier material rígido adecuado, por ejemplo metal; piedra; porcelana; cerámica; madera; caucho; linóleo; cualquier combinación de los mismos, o cualquier otro material rígido adecuado.

45 En la realización mostrada en la FIG. 1, el aparato tiene una forma de diamante que tiene dimensiones de 115 mm x 690 mm (ángulo de 2 x 45°; y ángulo de 2 x 135°). Otros ejemplos de formas/dimensiones posibles adecuadas para la presente invención (pero no limitativas) son:

- Cuadrado pequeño - 230 mm x 230 mm;
- Cuadrado grande - 460 mm x 460 mm;
- Triángulo pequeño - 230 mm x 230 mm;
- 50 Triángulo grande - 460 mm x 460 mm;
- Rectángulo extrapequeño - 115 mm x 345 mm;
- Rectángulo pequeño - 230 mm x 460 mm;
- Rectángulo medio - 230 mm x 690 mm;
- Rectángulo medio, esbelto - 115 mm x 690 mm;

ES 2 987 606 T3

Rectángulo grande - 460 mm x 690 mm;

Diamante pequeño - 230 mm x 230 mm;

Diamante medio, esbelto x 115 mm x 690 mm (ángulo de 2 x 45°; y ángulo de 2 x 135°);

Diamante grande - 460 mm x 460 mm (ángulo de 2 x 60°; y ángulo de 2 x 120°); y

5 Hexágono pequeño - 230 mm x 230 mm.

Se apreciará que las realizaciones descritas anteriormente se proporcionan únicamente a modo de ejemplo y que se pueden realizar diversas modificaciones en las mismas sin apartarse del alcance de la invención tal como está definido en las reivindicaciones adjuntas.

REIVINDICACIONES

1. Un aparato de revestimiento de suelo (10), comprendiendo el aparato,
una base rígida, sustancialmente plana (12) que tiene una cara superior (14), una cara inferior (16) y un perímetro que define una forma bidimensional;
5 una parte de borde rígida que se extiende desde la cara superior de la base y que define una profundidad (D),
en donde la profundidad es la distancia entre la cara superior (14) de la base y una superficie más superior de la parte de borde;
en donde el aparato de revestimiento de suelo está dispuesto para ser teselado con al menos otro de tales aparatos de revestimiento de suelo;
10 caracterizado por que
el aparato de revestimiento de suelo comprende además un miembro de soporte (30), estando fijado el miembro de soporte adyacente a la cara inferior de la base; y
en donde el miembro de soporte comprende un material compresivo.
- 15 2. Un aparato de revestimiento de suelo de acuerdo con la reivindicación 1, en donde la parte de borde está situada alrededor del perímetro, definiendo un hueco que tiene una profundidad de hueco igual a dicha profundidad.
3. Un aparato de revestimiento de suelo de acuerdo con la reivindicación 1 o la reivindicación 2, en donde el aparato de revestimiento de suelo comprende además una estera adyacente a la cara superior de la base y la parte de borde, comprendiendo la estera un material de limpieza.
- 20 4. Un aparato de revestimiento de suelo de acuerdo con la reivindicación 3, en donde el material de limpieza comprende uno seleccionado del grupo de: un material fibroso; un material tejido.
5. Un aparato de revestimiento de suelo de acuerdo con la reivindicación 3 o la reivindicación 4, en donde la estera está fijada a la base y/o a la parte de borde.
6. Un aparato de revestimiento de suelo de acuerdo con la reivindicación 3, la reivindicación 4 o la reivindicación 5, en donde la estera es separable de la base.
- 25 7. Un aparato de revestimiento de suelo de acuerdo con una cualquiera de las reivindicaciones 3 a 6, en donde la estera comprende una altura, en donde la altura es sustancialmente la misma que la profundidad.
8. Un aparato de revestimiento de suelo de acuerdo con una cualquiera de las reivindicaciones 3 a 7, cuando dependa de la reivindicación 2, en donde la estera está situada dentro de dicho hueco.
- 30 9. Un aparato de revestimiento de suelo de acuerdo con una cualquiera de las reivindicaciones 3 a 8, en donde la estera comprende una pluralidad de capas.
10. Un aparato de revestimiento de suelo de acuerdo con una cualquiera de las reivindicaciones anteriores, en donde el material compresivo comprende uno seleccionado del grupo de: espuma; caucho; un material fibroso.
11. Un aparato de revestimiento de suelo de acuerdo con una cualquiera de las reivindicaciones anteriores, en donde la base y la parte de borde comprenden cada una un metal.
- 35 12. Un aparato de revestimiento de suelo de acuerdo con la reivindicación 11, en donde la base comprende un material compuesto metálico.
13. Un aparato de revestimiento de suelo de acuerdo con la reivindicación 11 o la reivindicación 12, en donde el metal es aluminio.
- 40 14. Un aparato de revestimiento de suelo de acuerdo con una cualquiera de las reivindicaciones anteriores, en donde la forma bidimensional es un polígono regular seleccionado del grupo de: rectángulo; triángulo; hexágono; rombo; cometa; diamante; paralelogramo; trapecoide.

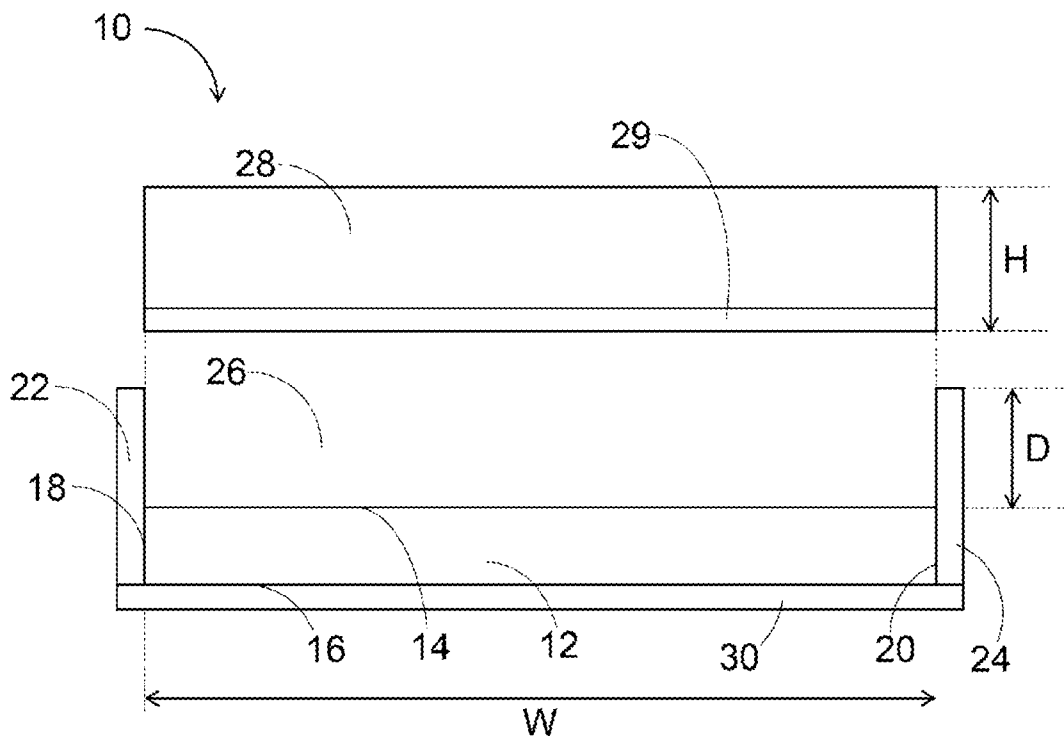
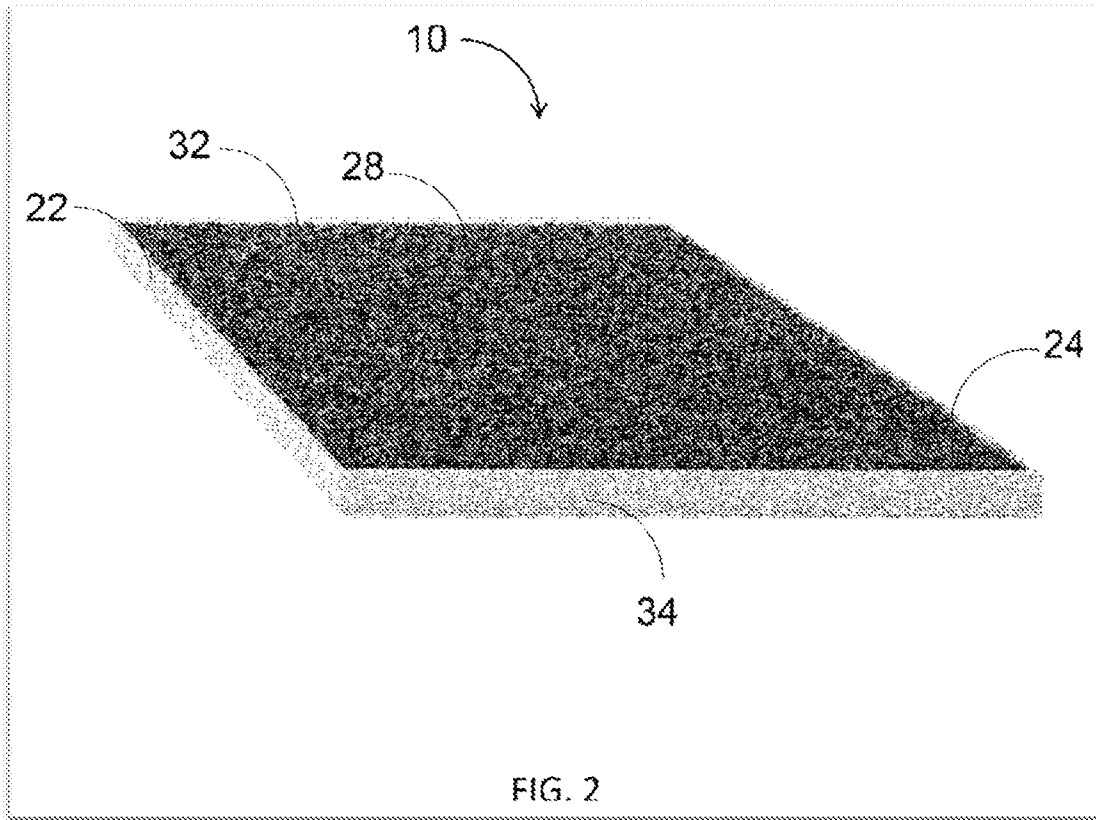


FIG. 1



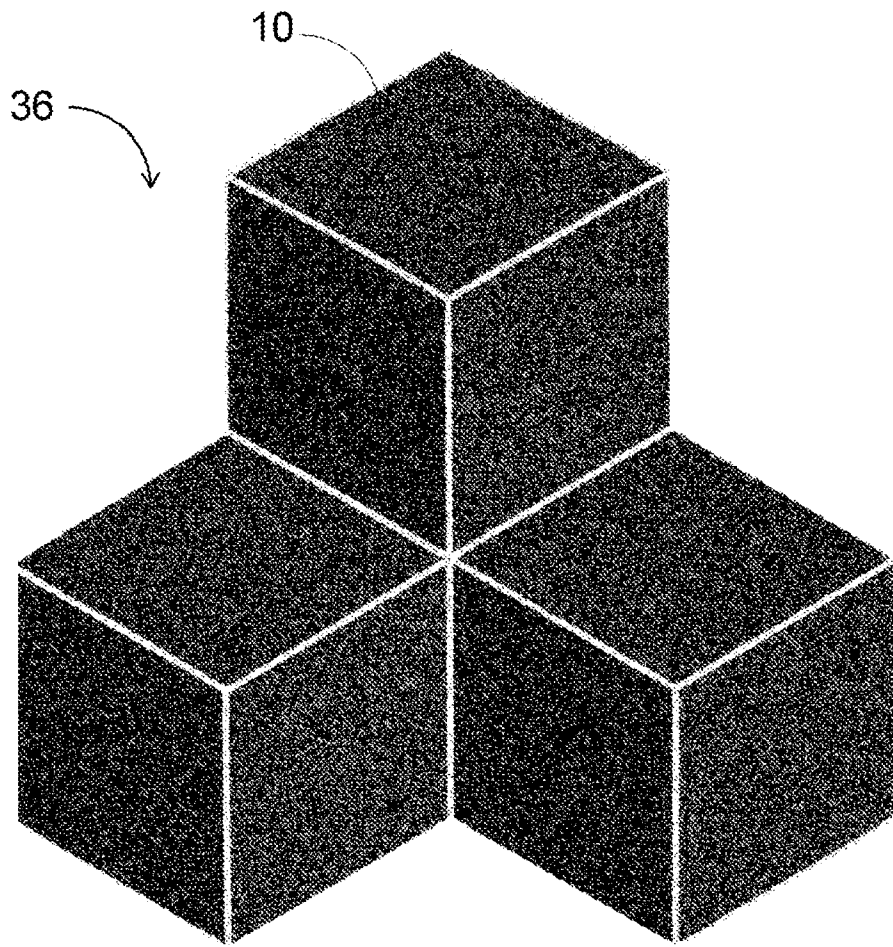


FIG. 3

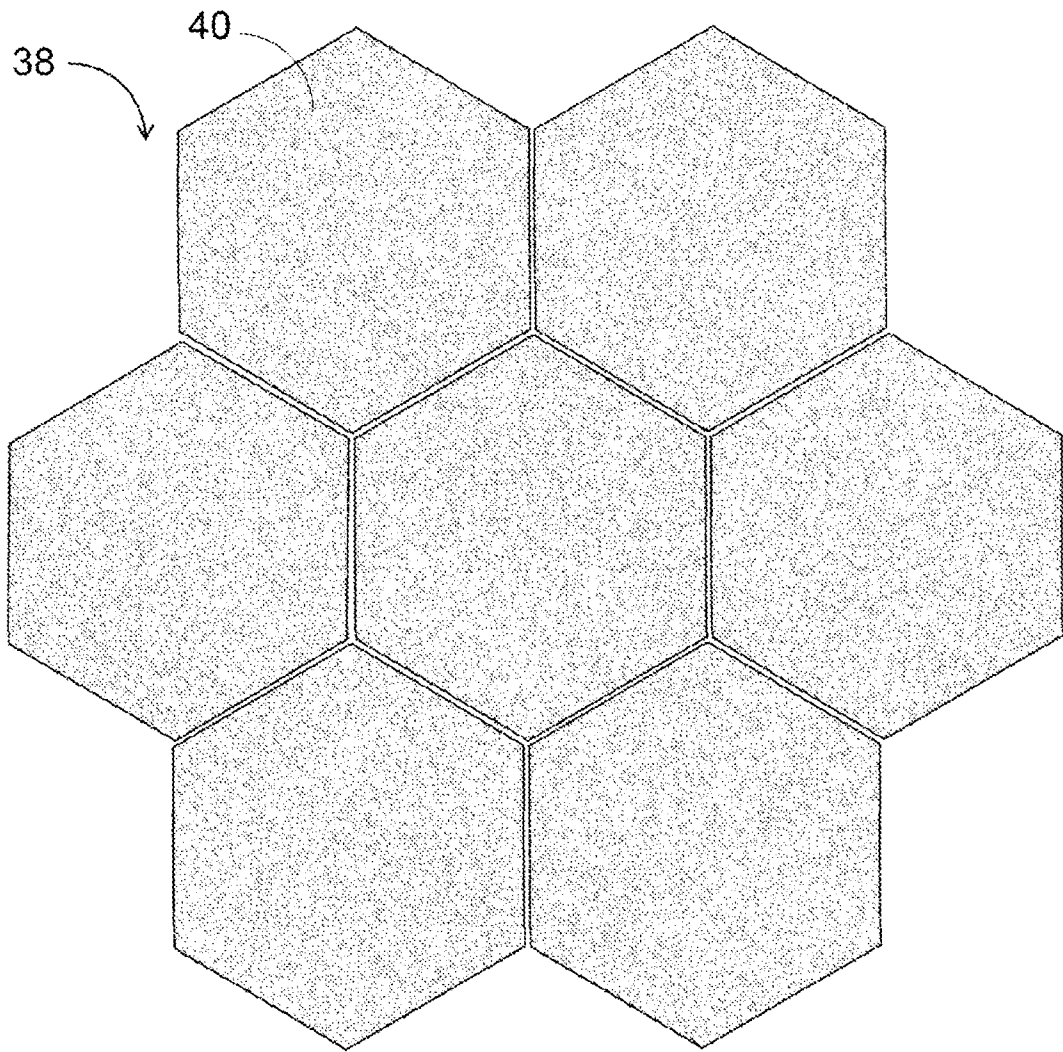


FIG. 4

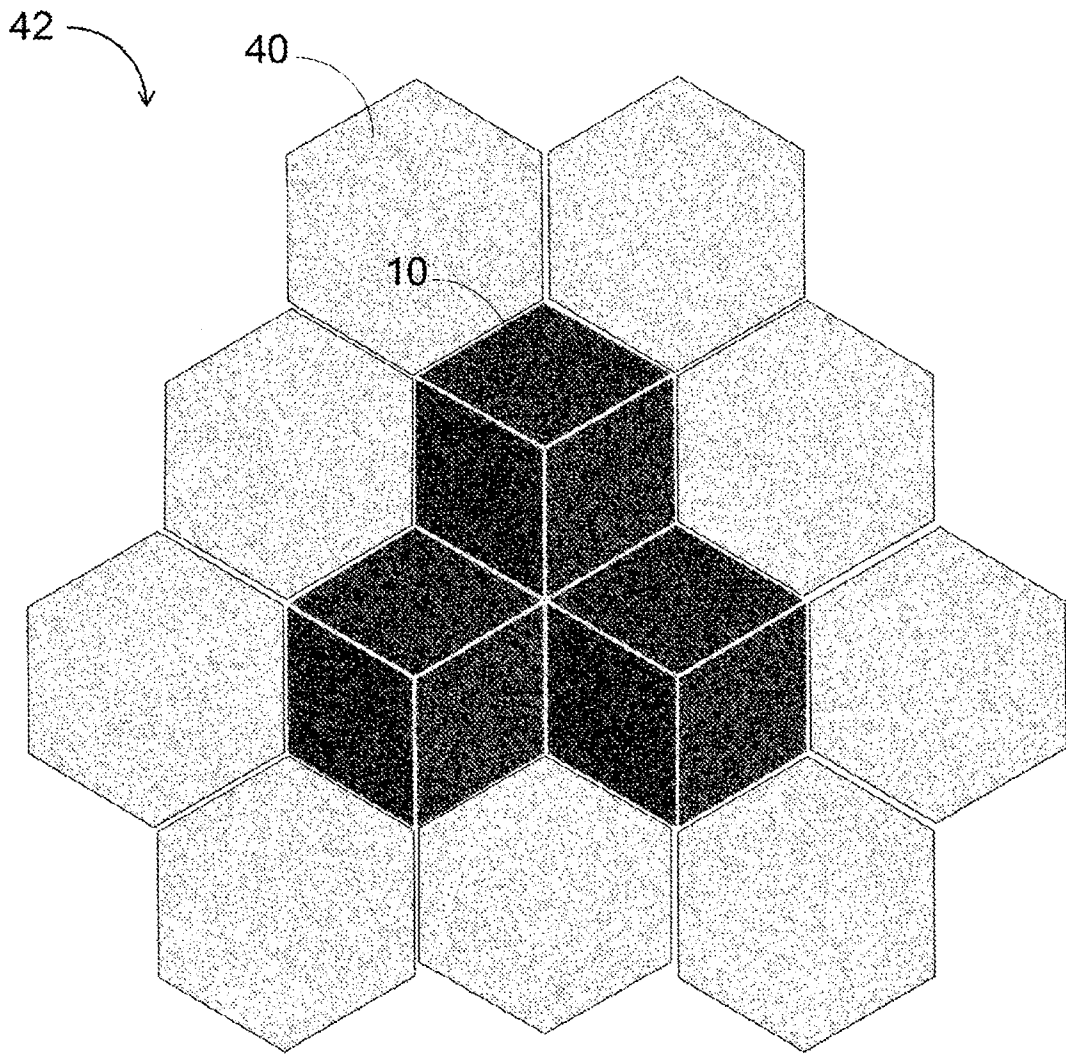


FIG. 5