



(19) 中華民國智慧財產局

(12) 新型說明書公告本

(11) 證書號數：TW M603734 U

(45) 公告日：中華民國 109 (2020) 年 11 月 11 日

---

(21) 申請案號：109210197

(22) 申請日：中華民國 109 (2020) 年 08 月 07 日

(51) Int. Cl. : *A47J45/02 (2006.01)*

*A47J47/00 (2006.01)*

(71) 申請人：香港商航飛有限公司(香港地區) SIMUFLYER LIMITED (HK)

香港

(72) 新型創作人：鐘 樹基 CHUNG, SHU KEI (HK)

(74) 代理人：賴國榕

申請專利範圍項數：8 項 圖式數：3 共 11 頁

---

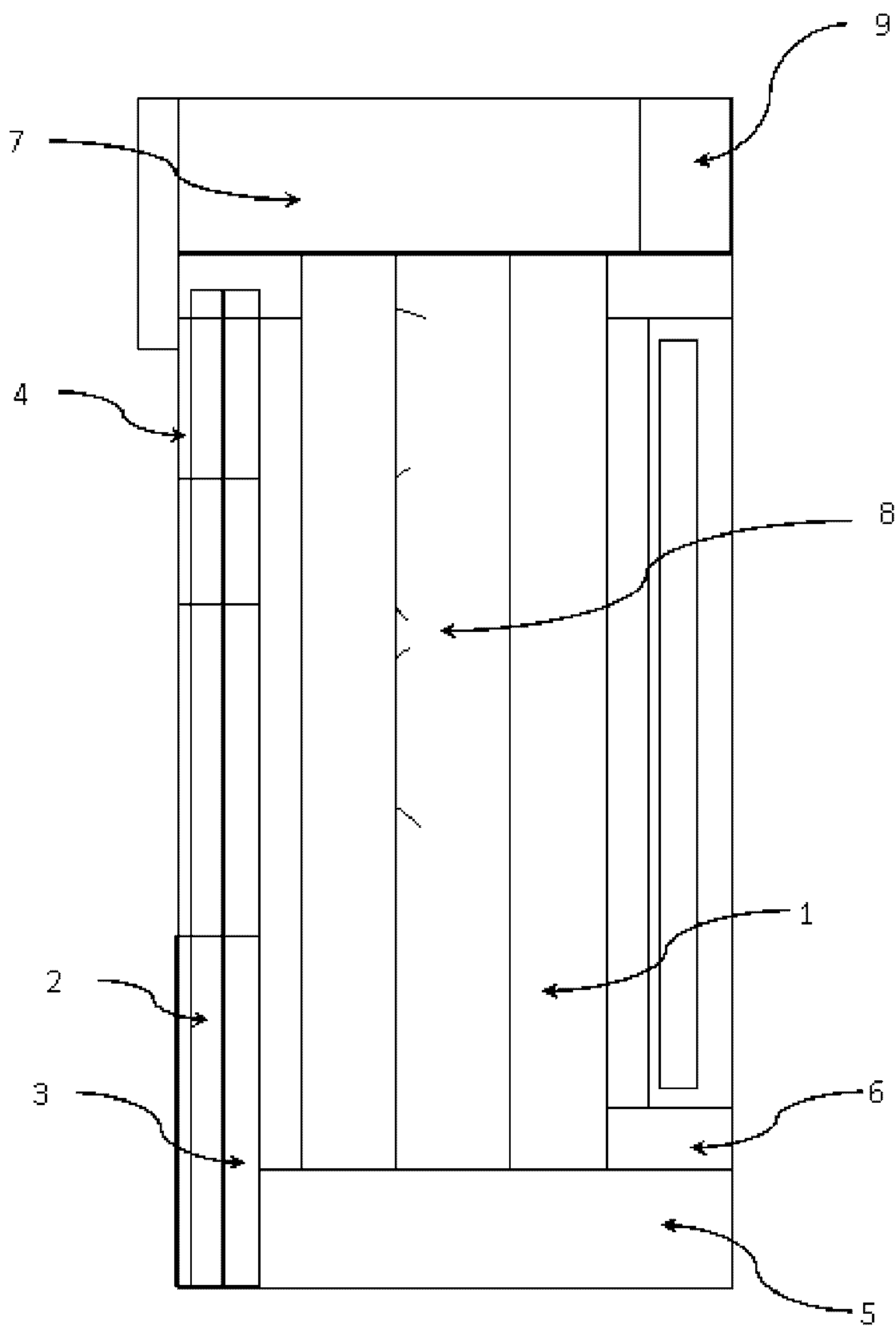
(54) 名稱

砧板消毒放置容器

(57) 摘要

本創作提供了一種砧板消毒放置容器，容器設有一密閉的砧板腔，待消毒的一砧板放置於砧板腔中；所述砧板腔還連接有一消毒氣體輸送裝置、一清洗液輸送裝置以及一氣體增壓裝置；所述消毒氣體輸送裝置另一端連接至一消毒液容器，清洗液輸送裝置另一端連接至清洗液容器。對砧板消毒時將消毒液輸送至砧板腔並噴淋到砧板表面，同時通過氣體增壓裝置對砧板腔進行加壓，使得砧板表面的消毒液能夠在壓力下滲入到砧板表面的花痕或裂痕的深處進行充分的殺菌消毒，最後將清洗液噴淋至砧板表面將消毒液清除乾淨。

指定代表圖：



符號簡單說明：

- 1:砧板腔
- 2:消毒液容器
- 3:清洗液容器
- 4:霧化器
- 5:回收容器
- 6:排氣閥
- 7:蓋體
- 8:砧板
- 9:氣體增壓裝置

【圖1】



M603734

## 【新型摘要】

【中文新型名稱】 砧板消毒放置容器

【中文】

本創作提供了一種砧板消毒放置容器，容器設有一密閉的砧板腔，待消毒的一砧板放置於砧板腔中；所述砧板腔還連接有一消毒氣體輸送裝置、一清洗液輸送裝置以及一氣體增壓裝置；所述消毒氣體輸送裝置另一端連接至一消毒液容器，清洗液輸送裝置另一端連接至清洗液容器。對砧板消毒時將消毒液輸送至砧板腔並噴淋到砧板表面，同時通過氣體增壓裝置對砧板腔進行加壓，使得砧板表面的消毒液能夠在壓力下滲入到砧板表面的花痕或裂痕的深處進行充分的殺菌消毒，最後將清洗液噴淋至砧板表面將消毒液清除乾淨。

【指定代表圖】 圖1

【代表圖之符號簡單說明】

- 砧板腔…1
- 消毒液容器…2
- 清洗液容器…3
- 霧化器…4
- 回收容器…5
- 排氣閥…6
- 蓋體…7
- 砧板…8
- 氣體增壓裝置…9

## 【新型說明書】

【中文新型名稱】 砧板消毒放置容器

【技術領域】

【0001】本創作涉及一種廚房消毒設備，尤其是一種用於對砧板進行消毒及存儲的容器。

【先前技術】

【0002】在煮食過程中，處理食材需要利用刀具進行切割處理，而砧板會配合鋒利的刀具一起使用。鋒利的刀具在切割時，不單把食材切割，更會對砧板造成細微的花痕或裂痕。這花痕或裂痕會不經意地吸入食材的碎屑，如果處理不當，細菌便會滋生，並且污染使用砧板的食材，令進食的人食物中毒，影響身體健康。

現有市面上有針對砧板的殺菌消毒裝置，一般而言是將消毒液、熱水等噴淋到砧板表面進行殺菌消毒，但是如前，由於砧板表面的花痕或裂痕可能會較深，上述殺菌消毒方法無法達至深處，因此並不徹底。

【新型內容】

【0003】針對上述現有技術的不足，本創作提供了一種砧板消毒放置容器，能夠使消毒液滲入到砧板表面的花痕或裂痕的深處進行充分的消毒。

【0004】砧板消毒放置容器，容器設有密閉的砧板腔，待消毒的砧板放置於砧板腔中；所述砧板腔還連接有消毒氣體輸送裝置、清洗液輸送裝置以及氣體增壓裝置；所述消毒氣體輸送裝置另一端連接至消毒液容器，清洗液輸送裝置另一端連接至清洗液容器。

【0005】其中，所述氣體增壓裝置包括空氣增壓泵，空氣增壓泵的高壓輸出端連接至砧板腔。

【0006】其中，所述消毒液輸送裝置還設有霧化器，消毒液容器連接至霧化器，霧化器的輸出端連接至砧板腔。

【0007】其中，所述清洗液為加熱的熱水，所述清洗液輸送裝置還設有霧化器及加熱器，所述清洗液容器中裝有水，加熱器與清洗液容器相連，霧化器連接至加熱器的輸出端，霧化器的輸出端連接至砧板腔。

【0008】其中，所述砧板腔下方設有用於收集消毒液及清洗液的回收容器。

【0009】其中，所述砧板腔還設有用於排出高壓氣體的排氣閥。

【0010】其中，所述霧化器為超聲波震動霧化器。

【0011】其中，砧板腔頂部敞口，敞口處設有可掀開的蓋體，蓋體底面與敞口密封，蓋體與敞口的側面通過鎖扣密封固定。

【0012】本創作的有益效果：對砧板消毒時將消毒液輸送至砧板腔並噴淋到砧板表面，同時通過氣體增壓裝置對砧板腔進行加壓，使得砧板表面的消毒液能夠在壓力下滲入到砧板表面的花痕或裂痕的深處進行充分的殺菌消毒，最後將清洗液噴淋至砧板表面將消毒液清除乾淨；相對於現有技術而言，本創作能夠更加有效的通過增壓的方式對砧板的花痕或裂痕處進行殺菌消毒，以保持砧板衛生。

### 【圖式簡單說明】

#### 【0013】

下面結合附圖對本創作進一步說明：

圖1是本創作的結構示意圖。

圖2是本創作消毒及清洗過程的示意圖。

圖3是本創作風乾過程的示意圖。

### 【實施方式】

【0014】為方便對本創作之目的、結構組成、應用功能特徵及其功效，做更進一步之介紹與揭露，茲舉實施例配合圖式，詳細說明如下：

【0015】參照圖1所示，砧板消毒放置容器，其中，所述容器設有一密閉的砧板腔1，待消毒的一砧板8放置於所述砧板腔1中；所述砧板腔1還連接有一消毒氣體輸送裝置、一清洗液輸送裝置以及一氣體增壓裝置9；所述消毒氣體輸送裝置另一端連接至一消毒液容器2，所述清洗液輸送裝置另一端連接至一清洗液容器3。所述容器對所述砧板8消毒時將消毒液輸送至所述砧板腔1並噴淋到所述砧板8表面，同時通過所述氣體增壓裝置9對所述砧板腔1進行加壓，使得所述砧板8表面的消毒液能夠在壓力下滲入到砧板8表面的花痕或裂痕的深處進行充分的殺菌消毒，最後將清洗液噴淋至所述砧板8表面將消毒液清除乾淨；相對於現有技術而言，本發明創造能夠更加有效的通過增壓的方式對所述砧板8的花痕或裂痕處進行殺菌消毒，以保持所述砧板8衛生。

【0016】為能夠在所述砧板腔1中產生相對較高的壓力，所述氣體增壓裝置9包括一空氣增壓泵(未圖式)，所述空氣增壓泵的高壓輸出端連接至所述砧板腔1。

【0017】消毒液可通過噴淋的方式噴灑至所述砧板8的表面，但是由於噴淋時消毒液的液滴較大，一方面導致消毒液的消耗量較高，另一方面要清除所述砧板8的消毒液也將耗費更多的清潔液及清洗時間。為此，還加入了一霧化器4，所述霧化器4可以採用超聲波震動的所述霧化器4，達成對消毒液霧化的操作，使得

進入到所述砧板腔1中的消毒液顆粒達至非常細小，這樣能夠使用更少的消毒液更均勻的覆蓋至所述砧板8表面。所述消毒液容器2連接至所述霧化器4，所述霧化器4的輸出端連接至所述砧板腔1，參照圖2所示。

【0018】其中，清洗液使用加熱的熱水。使用水作為清洗液成本最低，同時將水加熱到60℃以上即可殺滅細菌，當然隨著溫度的升高，殺滅細菌的速度會加快。而且熱水對消毒液的溶解度也會增加，能夠有效的清洗所述砧板8上附著的消毒液。清洗液輸送裝置設有所述霧化器4及一加熱器，所述清洗液容器3中裝有水，所述加熱器從容器取水並進行加熱，然後輸送至所述霧化器4，使熱水霧化後傳輸至所述砧板腔1中，參照圖2所示。

【0019】消毒過程中，經霧化的消毒液及熱水使用量較少，因此這些使用後的消毒液及熱水可進行收集，經過一段時間使用後再進行清理，為此需要在所述砧板腔1下方設置用於收集消毒液及清洗液的一回收容器5。

【0020】經清洗液清洗後，所述砧板8表面會殘留有水份，為使殘留水份能夠快速蒸發，可通過所述氣體增壓裝置9在所述砧板腔1中形成氣流以帶走水份，為此還需要在所述砧板腔1還設有用於排出高壓氣體的一排氣閥6。當需要風乾所述砧板8時，將所述排氣閥6打開，然後所述氣體增壓裝置9輸入的高壓氣體流經所述砧板腔1後把所述砧板8表面的水份帶走並經所述排氣閥6排出所述砧板腔1外，實現對所述砧板8表面風乾，參照圖3所示。

【0021】為便於放置及取出所述砧板8，所述砧板腔1頂部敞口，敞口處設有可掀開的一蓋體7，通過打開所述蓋體7可方便的將所述砧板8放入或取出。所述蓋體7底面與敞口密封，所述蓋體7與敞口的側面通過鎖扣密封固定，以便在消毒過程中在所述砧板腔1保持高壓。

**【符號說明】****【0022】**

- 1 砧板腔
- 2 消毒液容器
- 3 清洗液容器
- 4 霧化器
- 5 回收容器
- 6 排氣閥
- 7 蓋體
- 8 砧板
- 9 氣體增壓裝置

## 【新型申請專利範圍】

【請求項1】 一種砧板消毒放置容器，其特徵在於：

容器設有一密閉的砧板腔（1），待消毒的一砧板（8）放置於所述砧板腔（1）中；所述砧板腔（1）還連接有消毒氣體輸送裝置、清洗液輸送裝置以及一氣體增壓裝置（9）；所述消毒氣體輸送裝置另一端連接至一消毒液容器（2），所述清洗液輸送裝置另一端連接至一清洗液容器（3）。

【請求項2】 如申請專利範圍請求項1所述之砧板消毒放置容器，其特徵在於：所述氣體增壓裝置（9）包括一空氣增壓泵，所述空氣增壓泵的高壓輸出端連接至所述砧板腔（1）。

【請求項3】 如申請專利範圍請求項1所述之砧板消毒放置容器，其特徵在於：所述消毒液輸送裝置還設有一霧化器（4），所述消毒液容器（2）連接至所述霧化器（4），則所述霧化器（4）的輸出端連接至所述砧板腔（1）。

【請求項4】 如申請專利範圍請求項1所述之砧板消毒放置容器，其特徵在於：所述清洗液為加熱的熱水，所述清洗液輸送裝置還設有所述霧化器（4）及一加熱器，所述清洗液容器（3）中裝有水，所述加熱器與所述清洗液容器（3）相連，所述霧化器（4）連接至所述加熱器的輸出端，所述霧化器（4）的輸出端連接至所述砧板腔（1）。

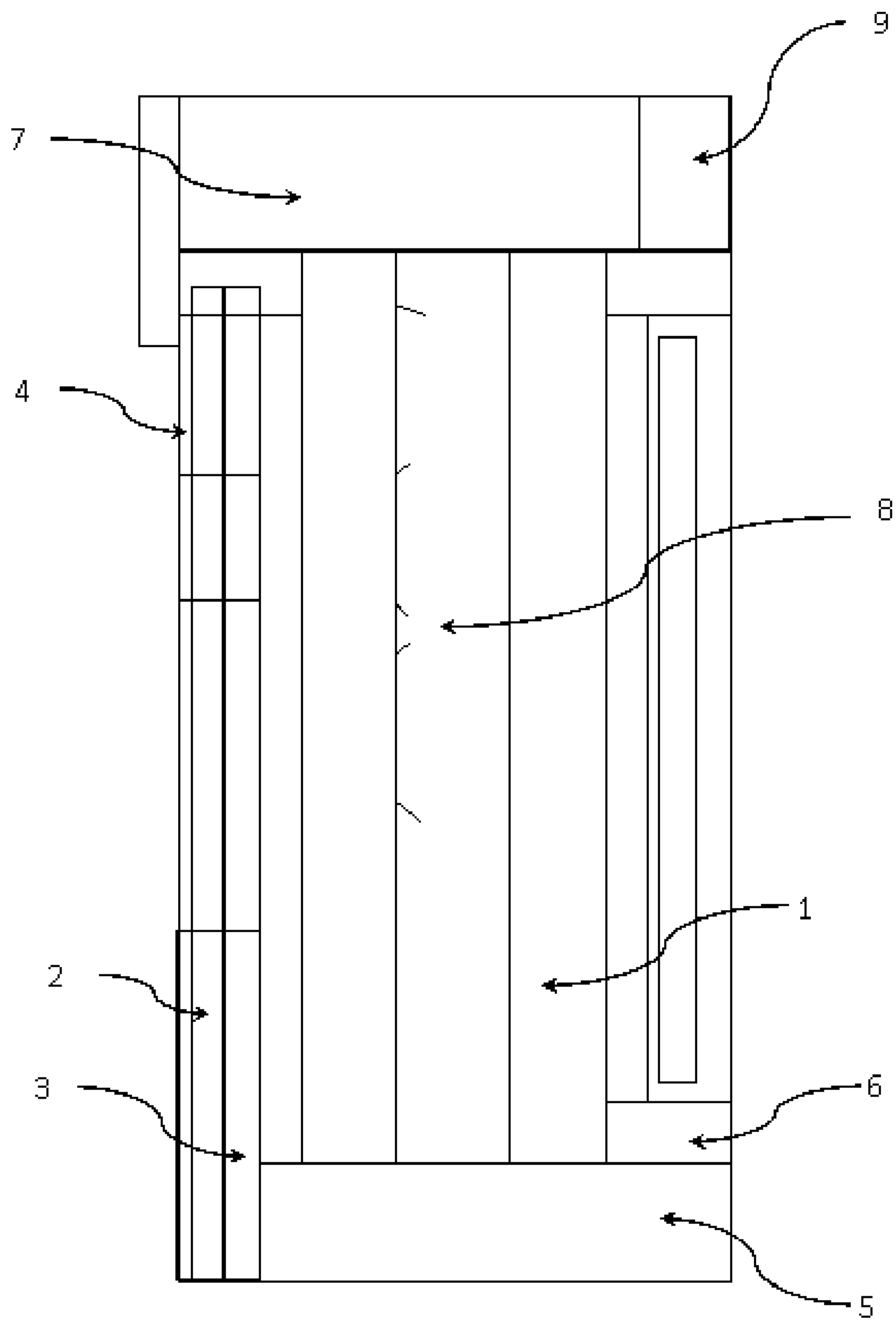
【請求項5】 如申請專利範圍請求項1所述之砧板消毒放置容器，其特徵在於：所述砧板腔（1）下方設有用於收集消毒液及清洗液的一回收容器（5）。

【請求項6】 如申請專利範圍請求項1所述之砧板消毒放置容器，其特徵在於：所述砧板腔（1）還設有用於排出高壓氣體的一排氣閥（6）。

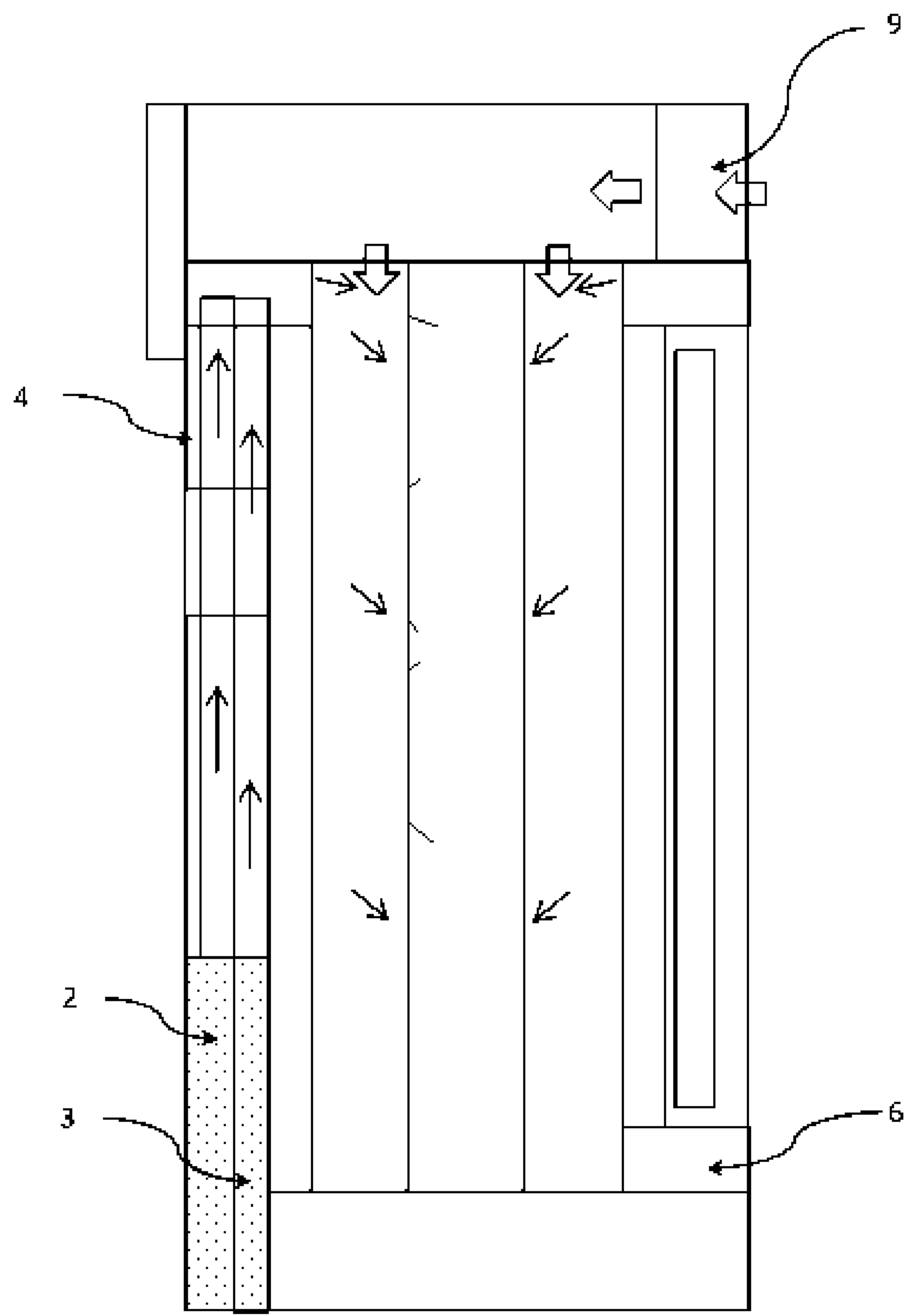
【請求項7】 如申請專利範圍請求項3或4所述之砧板消毒放置容器，其特徵在於：所述霧化器（4）為超聲波震動霧化器。

【請求項8】 如申請專利範圍請求項1所述之砧板消毒放置容器，其特徵在於：所述砧板腔（1）頂部敞口處設有可掀開的一蓋體（7），所述蓋體（7）底面與敞口密封，所述蓋體（7）與敞口的側面通過鎖扣密封固定。

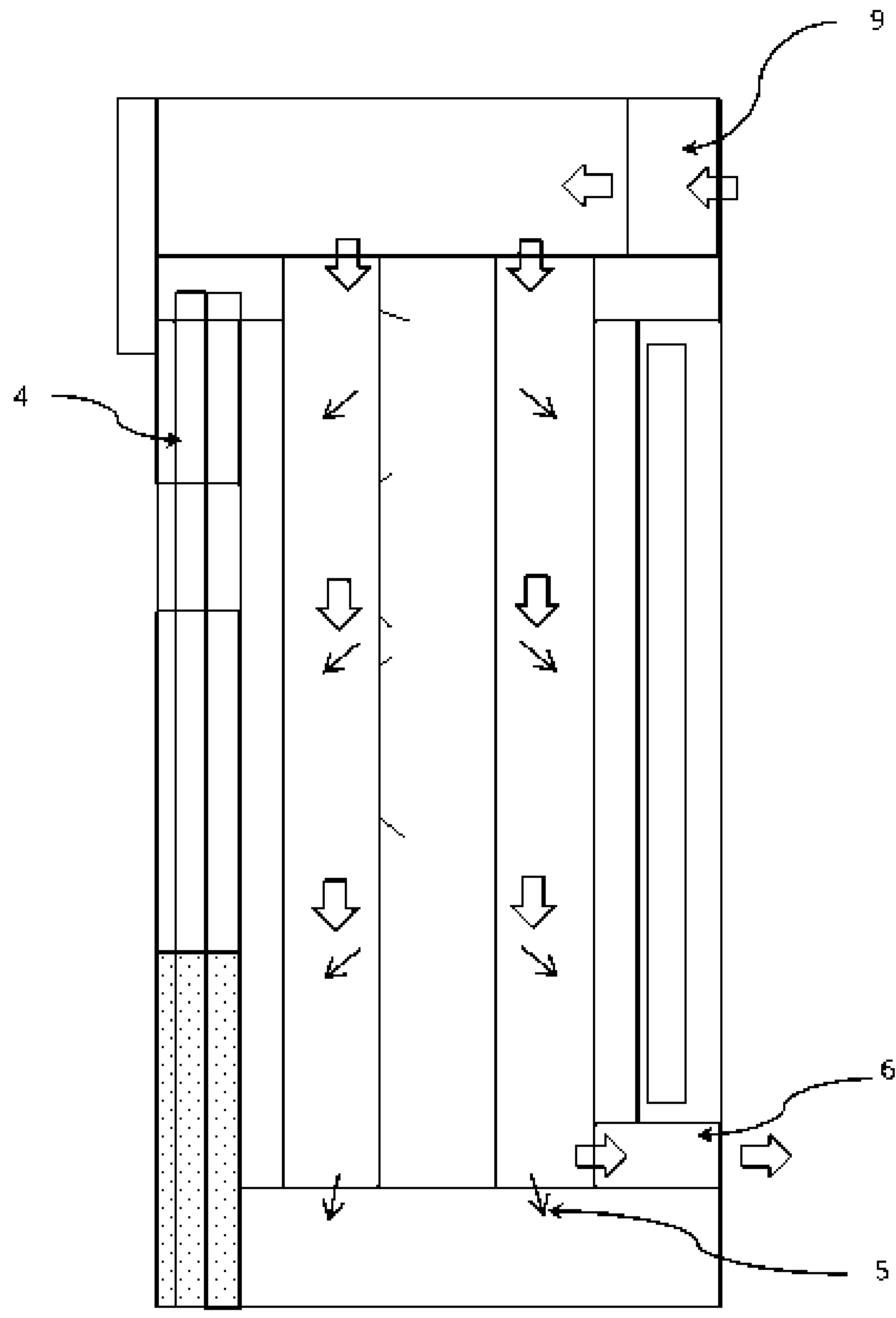
【新型圖式】



【圖1】



【圖2】



【圖3】