

(12) NACH DEM VERTRAG ÜBER DIE INTERNATIONALE ZUSAMMENARBEIT AUF DEM GEBIET DES PATENTWESENS (PCT) VERÖFFENTLICHTE INTERNATIONALE ANMELDUNG

(19) Weltorganisation für geistiges Eigentum
Internationales Büro



(43) Internationales Veröffentlichungsdatum
28. Oktober 2010 (28.10.2010)

(10) Internationale Veröffentlichungsnummer
WO 2010/121955 A3

- (51) Internationale Patentklassifikation:
H01M 8/24 (2006.01) *H01M 8/04* (2006.01)
- (21) Internationales Aktenzeichen: PCT/EP2010/055012
- (22) Internationales Anmeldedatum:
16. April 2010 (16.04.2010)
- (25) Einreichungssprache: Deutsch
- (26) Veröffentlichungssprache: Deutsch
- (30) Angaben zur Priorität:
102009017779.5 20. April 2009 (20.04.2009) DE
- (71) Anmelder (für alle Bestimmungsstaaten mit Ausnahme von US): **RITTER ELEKTRONIK GMBH** [DE/DE]; Leverkusener Straße 65, 42897 Remscheid (DE). **PROPULS GMBH** [DE/DE]; Velsenstraße 13, 46240 Bottrop (DE). **GRÄBENER MASCHINENTECHNIK GMBH & CO. KG** [DE/DE]; Am Heller 1, 57250 Netphen-Wertchenbach (DE). **FACHHOCHSCHULE GELSENKIRCHEN - ENERGIEINSTITUT** [DE/DE]; Neidenburger Straße 10, 45877 Gelsenkirchen (DE).
- (72) Erfinder; und
- (75) Erfinder/Anmelder (nur für US): **BRODMANN, Michael** [DE/DE]; In der Aue 6, 46569 Hünxe (DE). **BAA- DER, Uwe** [DE/DE]; Zedernweg 94, 42111 Wuppertal

(DE). **GREDA, Martin** [DE/DE]; Ewaldstraße 98, 45892 Gelsenkirchen (DE). **MUTASCU, Christian** [DE/DE]; Vom-Stein-Straße 40, 45894 Gelsenkirchen (DE). **ROTH, Jeffrey** [DE/DE]; Tussmannstraße 38, 40477 Düsseldorf (DE). **NEUMANN, Jörg** [DE/DE]; Rippelbeckstraße 11F, 46240 Bottrop (DE). **GRÄBENER, Theodor R.** [DE/DE]; Am Brennerfeld 6, 57234 Wilnsdorf (DE). **KAPP, Dieter** [DE/DE]; Hermann-Löns-Straße 32, 57234 Wilnsdorf (DE). **FRITZ, Werner** [DE/DE]; Waldstraße 56d, 76297 Stutensee (DE).

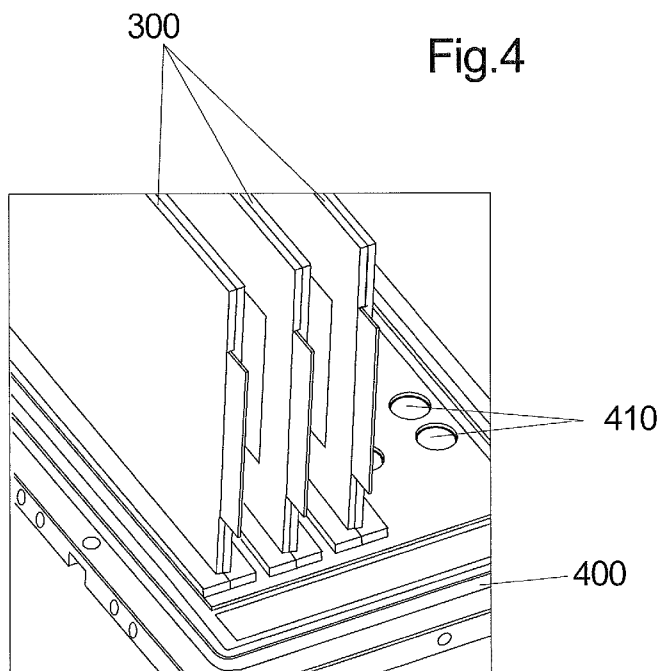
(74) Anwalt: **BOSCH JEHLE PATENTANWALTSGESELLSCHAFT GMBH**; Flüggenstraße 13, 80639 München (DE).

(81) Bestimmungsstaaten (soweit nicht anders angegeben, für jede verfügbare nationale Schutzrechtsart): AE, AG, AL, AM, AO, AT, AU, AZ, BA, BB, BG, BH, BR, BW, BY, BZ, CA, CH, CL, CN, CO, CR, CU, CZ, DE, DK, DM, DO, DZ, EC, EE, EG, ES, FI, GB, GD, GE, GH, GM, GT, HN, HR, HU, ID, IL, IN, IS, JP, KE, KG, KM, KN, KP, KR, KZ, LA, LC, LK, LR, LS, LT, LU, LY, MA, MD, ME, MG, MK, MN, MW, MX, MY, MZ, NA, NG, NI, NO, NZ, OM, PE, PG, PH, PL, PT, RO, RS, RU, SC, SD, SE, SG, SK, SL, SM, ST, SV, SY, TH, TJ, TM, TN, TR, TT, TZ, UA, UG, US, UZ, VC, VN, ZA, ZM, ZW.

[Fortsetzung auf der nächsten Seite]

(54) Title: MODULAR FUEL CELL SYSTEM

(54) Bezeichnung : MODULARES BRENNSTOFFZELLENSYSTEM



(57) Abstract: The invention relates to a system (100) of a plurality of individual fuel cells (131, 200) which system may comprise a plurality of fuel cells. Said fuel cells are arranged and fastened in a fuel cell unit (130) in such a manner that they can be separately supplied with fuel, separately monitored and individually removed and inserted with relatively little complication.

(57) Zusammenfassung: Es wird ein System mit (100) mehreren einzelnen Brennstoffzellen (131, 200) beschrieben, das mehrere Brennstoffzellen aufweisen kann. Diese sind in einer Brennstoffzelleneinheit (130) so angeordnet und befestigt, dass sie separat mit Betriebsstoffen versorgt, separat überwacht, und mit wenig Aufwand einzeln entnommen und eingesetzt werden können.

WO 2010/121955 A3



- (84) Bestimmungsstaaten** (soweit nicht anders angegeben, für jede verfügbare regionale Schutzrechtsart): ARIPO (BW, GH, GM, KE, LR, LS, MW, MZ, NA, SD, SL, SZ, TZ, UG, ZM, ZW), eurasisches (AM, AZ, BY, KG, KZ, MD, RU, TJ, TM), europäisches (AT, BE, BG, CH, CY, CZ, DE, DK, EE, ES, FI, FR, GB, GR, HR, HU, IE, IS, IT, LT, LU, LV, MC, MK, MT, NL, NO, PL, PT, RO, SE, SI, SK, SM, TR), OAPI (BF, BJ, CF, CG, CI, CM, GA, GN, GQ, GW, ML, MR, NE, SN, TD, TG).
- Veröffentlicht:**
- mit internationalem Recherchenbericht (Artikel 21 Absatz 3)
 - vor Ablauf der für Änderungen der Ansprüche geltenden Frist; Veröffentlichung wird wiederholt, falls Änderungen eingehen (Regel 48 Absatz 2 Buchstabe h)
- (88) Veröffentlichungsdatum des internationalen Recherchenberichts:**

13. Januar 2011

INTERNATIONAL SEARCH REPORT

International application No
PCT/EP2010/055012

A. CLASSIFICATION OF SUBJECT MATTER
INV. H01M8/24 H01M8/04
ADD.

According to International Patent Classification (IPC) or to both national classification and IPC

B. FIELDS SEARCHED

Minimum documentation searched (classification system followed by classification symbols)
H01M

Documentation searched other than minimum documentation to the extent that such documents are included in the fields searched

Electronic data base consulted during the international search (name of data base and, where practical, search terms used)

EPO-Internal

C. DOCUMENTS CONSIDERED TO BE RELEVANT

Category*	Citation of document, with indication, where appropriate, of the relevant passages	Relevant to claim No.
X	DE 198 22 697 C1 (FRAUNHOFER GES FORSCHUNG [DE]) 14 October 1999 (1999-10-14) column 1, lines 17-21 the whole document	1-3, 6-10, 14
X	DE 10 2004 003670 A1 (MTU FRIEDRICHSHAFEN GMBH [DE]) 21 July 2005 (2005-07-21) paragraphs [0001] - [0004], [0008], [0014] - [0015], [0021], [0026] - [0027], [0037] - [0042], [0047] - [0050]; figures 1-5	1-3, 6-10, 14
X	WO 02/099915 A1 (AVISTA LAB INC [US]; SCARTOZZI JOHN P [US]; DEVRIES PETER D [US]) 12 December 2002 (2002-12-12) page 5, line 1 - page 9, line 23 page 12, line 24 - page 14, line 5 figures 1-5	1-3, 6-10, 14
	----- -/--	

Further documents are listed in the continuation of Box C.

See patent family annex.

* Special categories of cited documents :

- "A" document defining the general state of the art which is not considered to be of particular relevance
- "E" earlier document but published on or after the international filing date
- "L" document which may throw doubts on priority claim(s) or which is cited to establish the publication date of another citation or other special reason (as specified)
- "O" document referring to an oral disclosure, use, exhibition or other means
- "P" document published prior to the international filing date but later than the priority date claimed

- "T" later document published after the international filing date or priority date and not in conflict with the application but cited to understand the principle or theory underlying the invention
- "X" document of particular relevance; the claimed invention cannot be considered novel or cannot be considered to involve an inventive step when the document is taken alone
- "Y" document of particular relevance; the claimed invention cannot be considered to involve an inventive step when the document is combined with one or more other such documents, such combination being obvious to a person skilled in the art.
- "&" document member of the same patent family

Date of the actual completion of the international search

11 November 2010

Date of mailing of the international search report

17/11/2010

Name and mailing address of the ISA/

European Patent Office, P.B. 5818 Patentlaan 2
NL - 2280 HV Rijswijk
Tel. (+31-70) 340-2040,
Fax: (+31-70) 340-3016

Authorized officer

Schwake, Andree

INTERNATIONAL SEARCH REPORT

International application No
PCT/EP2010/055012

C(Continuation). DOCUMENTS CONSIDERED TO BE RELEVANT

Category*	Citation of document, with indication, where appropriate, of the relevant passages	Relevant to claim No.
X	WO 2007/087240 A2 (BLOOM ENERGY CORP [US]; SRIDHAR K R [US]; VENKATARAMAN SWAMINATHAN [US]) 2 August 2007 (2007-08-02)	1-4, 6-12,14
Y	paragraphs [0008] - [0027], [0 37] figures 1-3	5,13
X	DE 195 17 042 C1 (MTU FRIEDRICHSHAFEN GMBH [DE]) 5 December 1996 (1996-12-05) column 4, line 58 - column 7, line 28 figures 1, 2, 4, 5, 7	15
X	JP 1 209671 A (TOSHIBA CORP) 23 August 1989 (1989-08-23) * abstract figure 1	15
Y	WO 02/27833 A2 (SIEMENS AG [DE]; BETTE WILLI [DE]; LERSCH JOSEF [DE]; MATTEJAT ARNO [D]) 4 April 2002 (2002-04-04)	5
A	page 7, line 24 - page 9, line 6 figure 1	4
Y	DE 100 12 621 A1 (FORSCHUNGSZENTRUM JUELICH GMBH [DE]) 27 September 2001 (2001-09-27) column 1, line 50 - column 2, line 49	13
X	WO 2006/082195 A1 (SIEMENS AG [DE]; HERMANN MARGARETE [DE]) 10 August 2006 (2006-08-10) page 1, line 26 - page 3, line 3 page 5, line 34 - page 10, line 6 figures 1, 5	15,16

Box No. II Observations where certain claims were found unsearchable (Continuation of item 2 of first sheet)

This international search report has not been established in respect of certain claims under Article 17(2)(a) for the following reasons:

1. Claims Nos.:
because they relate to subject matter not required to be searched by this Authority, namely:

2. Claims Nos.:
because they relate to parts of the international application that do not comply with the prescribed requirements to such an extent that no meaningful international search can be carried out, specifically:

3. Claims Nos.:
because they are dependent claims and are not drafted in accordance with the second and third sentences of Rule 6.4(a).

Box No. III Observations where unity of invention is lacking (Continuation of item 3 of first sheet)

This International Searching Authority found multiple inventions in this international application, as follows:

see extra sheet

1. As all required additional search fees were timely paid by the applicant, this international search report covers all searchable claims.
2. As all searchable claims could be searched without effort justifying additional fees, this Authority did not invite payment of additional fees.
3. As only some of the required additional search fees were timely paid by the applicant, this international search report covers only those claims for which fees were paid, specifically claims Nos.:

4. No required additional search fees were timely paid by the applicant. Consequently, this international search report is restricted to the invention first mentioned in the claims; it is covered by claims Nos.:

Remark on Protest

- The additional search fees were accompanied by the applicant's protest and, where applicable, the payment of a protest fee.
- The additional search fees were accompanied by the applicant's protest but the applicable protest fee was not paid within the time limit specified in the invitation.
- No protest accompanied the payment of additional search fees.

The International Searching Authority has found that the international application contains multiple (groups of) inventions, as follows:

1. Claims 2, 3, 6-9, 14 (in full); 1, 10 (in part)

Fuel cell system comprising

- a fuel cell unit comprising at least one fuel cell,
- a supply unit for supplying the fuel cell unit with fuel and oxidation agent, and
- a control and regulation unit connected to the supply unit,

wherein the fuel cell can be inserted into the fuel cell unit so it can be supplied with fuels, wherein all connections for the supply with and evacuation of fuels are arranged on a single narrow side of the fuel cell, characterized in that all connections for electric connections of the fuel cell are arranged on the same side as the connections for the supply with fuels.

2. Claims 4, 5, 11-13, 15, 16 (in full); 1, 10 (in part)

Method for operating a fuel cell system comprising a fuel cell unit which has at least one pressure-resistant housing for receiving at least one fuel cell and which has at least one fuel cell, the housing being subjected to internal pressure such that an elastic deformation of the fuel cell is caused for increasing the contact pressure of a pole plate onto a gas diffusion layer and a membrane electrode unit.

INTERNATIONAL SEARCH REPORT

Information on patent family members

International application No PCT/EP2010/055012

Patent document cited in search report	Publication date	Patent family member(s)	Publication date	
DE 19822697	C1	14-10-1999	WO 9960644 A1 EP 1088359 A1	25-11-1999 04-04-2001
DE 102004003670	A1	21-07-2005	NONE	
WO 02099915	A1	12-12-2002	AU 2001296856 B2 CA 2438144 A1 EP 1393397 A1 MX PA03010855 A US 2004043274 A1 US 2003003337 A1	30-11-2006 12-12-2002 03-03-2004 17-02-2004 04-03-2004 02-01-2003
WO 2007087240	A2	02-08-2007	EP 1982364 A2 JP 2009524208 T	22-10-2008 25-06-2009
DE 19517042	C1	05-12-1996	WO 9636086 A1	14-11-1996
JP 1209671	A	23-08-1989	NONE	
WO 0227833	A2	04-04-2002	CA 2423463 A1 EP 1336211 A2 JP 3872756 B2 JP 2004529456 T US 2004096714 A1	25-03-2003 20-08-2003 24-01-2007 24-09-2004 20-05-2004
DE 10012621	A1	27-09-2001	WO 0169703 A1	20-09-2001
WO 2006082195	A1	10-08-2006	EP 1846975 A1 JP 2008530728 T KR 20070100847 A US 2008118784 A1	24-10-2007 07-08-2008 11-10-2007 22-05-2008

A. KLASSIFIZIERUNG DES ANMELDUNGSGEGENSTANDES		
INV. H01M8/24 H01M8/04		
ADD.		
Nach der Internationalen Patentklassifikation (IPC) oder nach der nationalen Klassifikation und der IPC		
B. RECHERCHIERTE GEBIETE		
Recherchiertes Mindestprüfstoff (Klassifikationssystem und Klassifikationssymbole) H01M		
Recherchierte, aber nicht zum Mindestprüfstoff gehörende Veröffentlichungen, soweit diese unter die recherchierten Gebiete fallen		
Während der internationalen Recherche konsultierte elektronische Datenbank (Name der Datenbank und evtl. verwendete Suchbegriffe) EPO-Internal		
C. ALS WESENTLICH ANGESEHENE UNTERLAGEN		
Kategorie*	Bezeichnung der Veröffentlichung, soweit erforderlich unter Angabe der in Betracht kommenden Teile	Betr. Anspruch Nr.
X	DE 198 22 697 C1 (FRAUNHOFER GES FORSCHUNG [DE]) 14. Oktober 1999 (1999-10-14) Spalte 1, Zeilen 17-21 das ganze Dokument	1-3, 6-10, 14
X	DE 10 2004 003670 A1 (MTU FRIEDRICHSHAFEN GMBH [DE]) 21. Juli 2005 (2005-07-21) Absätze [0001] - [0004], [0008], [0014] - [0015], [0021], [0026] - [0027], [0037] - [0042], [0047] - [0050]; Abbildungen 1-5	1-3, 6-10, 14
X	WO 02/099915 A1 (AVISTA LAB INC [US]; SCARTOZZI JOHN P [US]; DEVRIES PETER D [US]) 12. Dezember 2002 (2002-12-12) Seite 5, Zeile 1 - Seite 9, Zeile 23 Seite 12, Zeile 24 - Seite 14, Zeile 5 Abbildungen 1-5	1-3, 6-10, 14
-/--		
<input checked="" type="checkbox"/> Weitere Veröffentlichungen sind der Fortsetzung von Feld C zu entnehmen <input checked="" type="checkbox"/> Siehe Anhang Patentfamilie		
<p>* Besondere Kategorien von angegebenen Veröffentlichungen :</p> <p>"A" Veröffentlichung, die den allgemeinen Stand der Technik definiert, aber nicht als besonders bedeutsam anzusehen ist</p> <p>"E" älteres Dokument, das jedoch erst am oder nach dem internationalen Anmeldedatum veröffentlicht worden ist</p> <p>"L" Veröffentlichung, die geeignet ist, einen Prioritätsanspruch zweifelhaft erscheinen zu lassen, oder durch die das Veröffentlichungsdatum einer anderen im Recherchenbericht genannten Veröffentlichung belegt werden soll oder die aus einem anderen besonderen Grund angegeben ist (wie ausgeführt)</p> <p>"O" Veröffentlichung, die sich auf eine mündliche Offenbarung, eine Benutzung, eine Ausstellung oder andere Maßnahmen bezieht</p> <p>"P" Veröffentlichung, die vor dem internationalen Anmeldedatum, aber nach dem beanspruchten Prioritätsdatum veröffentlicht worden ist</p> <p>"T" Spätere Veröffentlichung, die nach dem internationalen Anmeldedatum oder dem Prioritätsdatum veröffentlicht worden ist und mit der Anmeldung nicht kollidiert, sondern nur zum Verständnis des der Erfindung zugrundeliegenden Prinzips oder der ihr zugrundeliegenden Theorie angegeben ist</p> <p>"X" Veröffentlichung von besonderer Bedeutung; die beanspruchte Erfindung kann allein aufgrund dieser Veröffentlichung nicht als neu oder auf erfinderischer Tätigkeit beruhend betrachtet werden</p> <p>"Y" Veröffentlichung von besonderer Bedeutung; die beanspruchte Erfindung kann nicht als auf erfinderischer Tätigkeit beruhend betrachtet werden, wenn die Veröffentlichung mit einer oder mehreren anderen Veröffentlichungen dieser Kategorie in Verbindung gebracht wird und diese Verbindung für einen Fachmann naheliegend ist</p> <p>"&" Veröffentlichung, die Mitglied derselben Patentfamilie ist</p>		
Datum des Abschlusses der internationalen Recherche		Absendedatum des internationalen Recherchenberichts
11. November 2010		17/11/2010
Name und Postanschrift der Internationalen Recherchenbehörde Europäisches Patentamt, P.B. 5818 Patentlaan 2 NL - 2280 HV Rijswijk Tel. (+31-70) 340-2040, Fax: (+31-70) 340-3016		Bevollmächtigter Bediensteter Schwake, Andree

C. (Fortsetzung) ALS WESENTLICH ANGESEHENE UNTERLAGEN		
Kategorie*	Bezeichnung der Veröffentlichung, soweit erforderlich unter Angabe der in Betracht kommenden Teile	Betr. Anspruch Nr.
X	WO 2007/087240 A2 (BLOOM ENERGY CORP [US]; SRIDHAR K R [US]; VENKATARAMAN SWAMINATHAN [US]) 2. August 2007 (2007-08-02)	1-4, 6-12,14
Y	Absätze [0008] - [0027], [0 37] Abbildungen 1-3	5,13
X	DE 195 17 042 C1 (MTU FRIEDRICHSHAFEN GMBH [DE]) 5. Dezember 1996 (1996-12-05) Spalte 4, Zeile 58 - Spalte 7, Zeile 28 Abbildungen 1, 2, 4, 5, 7	15
X	JP 1 209671 A (TOSHIBA CORP) 23. August 1989 (1989-08-23) * Zusammenfassung Abbildung 1	15
Y	WO 02/27833 A2 (SIEMENS AG [DE]; BETTE WILLI [DE]; LERSCH JOSEF [DE]; MATTEJAT ARNO [D]) 4. April 2002 (2002-04-04)	5
A	Seite 7, Zeile 24 - Seite 9, Zeile 6 Abbildung 1	4
Y	DE 100 12 621 A1 (FORSCHUNGSZENTRUM JUELICH GMBH [DE]) 27. September 2001 (2001-09-27) Spalte 1, Zeile 50 - Spalte 2, Zeile 49	13
X	WO 2006/082195 A1 (SIEMENS AG [DE]; HERMANN MARGARETE [DE]) 10. August 2006 (2006-08-10) Seite 1, Zeile 26 - Seite 3, Zeile 3 Seite 5, Zeile 34 - Seite 10, Zeile 6 Abbildungen 1, 5	15,16

Feld Nr. II Bemerkungen zu den Ansprüchen, die sich als nicht recherchierbar erwiesen haben (Fortsetzung von Punkt 2 auf Blatt 1)

Gemäß Artikel 17(2)a) wurde aus folgenden Gründen für bestimmte Ansprüche kein internationaler Recherchenbericht erstellt:

1. Ansprüche Nr. weil sie sich auf Gegenstände beziehen, zu deren Recherche diese Behörde nicht verpflichtet ist, nämlich

2. Ansprüche Nr. weil sie sich auf Teile der internationalen Anmeldung beziehen, die den vorgeschriebenen Anforderungen so wenig entsprechen, dass eine sinnvolle internationale Recherche nicht durchgeführt werden kann, nämlich

3. Ansprüche Nr. weil es sich dabei um abhängige Ansprüche handelt, die nicht entsprechend Satz 2 und 3 der Regel 6.4 a) abgefasst sind.

Feld Nr. III Bemerkungen bei mangelnder Einheitlichkeit der Erfindung (Fortsetzung von Punkt 3 auf Blatt 1)

Diese Internationale Recherchenbehörde hat festgestellt, dass diese internationale Anmeldung mehrere Erfindungen enthält:

siehe Zusatzblatt

1. Da der Anmelder alle erforderlichen zusätzlichen Recherchegebühren rechtzeitig entrichtet hat, erstreckt sich dieser internationale Recherchenbericht auf alle recherchierbaren Ansprüche.

2. Da für alle recherchierbaren Ansprüche die Recherche ohne einen Arbeitsaufwand durchgeführt werden konnte, der zusätzliche Recherchegebühr gerechtfertigt hätte, hat die Behörde nicht zur Zahlung solcher Gebühren aufgefordert.

3. Da der Anmelder nur einige der erforderlichen zusätzlichen Recherchegebühren rechtzeitig entrichtet hat, erstreckt sich dieser internationale Recherchenbericht nur auf die Ansprüche, für die Gebühren entrichtet worden sind, nämlich auf die Ansprüche Nr.

4. Der Anmelder hat die erforderlichen zusätzlichen Recherchegebühren nicht rechtzeitig entrichtet. Dieser internationale Recherchenbericht beschränkt sich daher auf die in den Ansprüchen zuerst erwähnte Erfindung; diese ist in folgenden Ansprüchen erfasst:

Bemerkungen hinsichtlich eines Widerspruchs

- Der Anmelder hat die zusätzlichen Recherchegebühren unter Widerspruch entrichtet und die gegebenenfalls erforderliche Widerspruchsgebühr gezahlt.
- Die zusätzlichen Recherchegebühren wurden vom Anmelder unter Widerspruch gezahlt, jedoch wurde die entsprechende Widerspruchsgebühr nicht innerhalb der in der Aufforderung angegebenen Frist entrichtet.
- Die Zahlung der zusätzlichen Recherchegebühren erfolgte ohne Widerspruch.

WEITERE ANGABEN

PCT/ISA/ 210

Die internationale Recherchenbehörde hat festgestellt, dass diese internationale Anmeldung mehrere (Gruppen von) Erfindungen enthält, nämlich:

1. Ansprüche: 2, 3, 6-9, 14(vollständig); 1, 10(teilweise)

Brennstoffzellensystem umfassend

- eine Brennstoffzelleneinheit umfassend mindestens eine Brennstoffzelle,
- eine Versorgungseinheit zur Versorgung der Brennstoffzelleneinheit mit Brennstoff und Oxidationsmittel, und
- eine mit der Versorgungseinheit verbundene Steuer- und Regeleinheit,

wobei die Brennstoffzelle zur Versorgung mit Betriebsstoffen in die Brennstoffzelleneinheit einsteckbar ist, wobei sämtliche Anschlüsse für die Versorgung und Entsorgung mit Betriebsstoffen an einer einzigen Schmalseite der Brennstoffzelle angeordnet sind, gekennzeichnet dadurch, dass sämtliche Anschlüsse für elektrische Verbindungen der Brennstoffzelle an derselben Seite wie die Anschlüsse für die Versorgung mit Betriebsstoffen angeordnet sind.

2. Ansprüche: 4, 5, 11-13, 15, 16(vollständig); 1, 10(teilweise)

Verfahren zum Betrieb eines Brennstoffzellensystems umfassend eine Brennstoffzelleneinheit, die mindestens ein druckfestes Gehäuse zur Aufnahme mindestens einer Brennstoffzelle und die mindestens eine Brennstoffzelle aufweist und das Gehäuse mit Innendruck so beaufschlagt wird, dass eine elastische Verformung der Brennstoffzelle zur Erhöhung des Anpressdrucks einer Polplatte auf eine Gasdiffusionslage und eine Membran-Elektroden-Einheit bewirkt wird.

INTERNATIONALER RECHERCHENBERICHT

Angaben zu Veröffentlichungen, die zur selben Patentfamilie gehören

Internationales Aktenzeichen

PCT/EP2010/055012

Im Recherchenbericht angeführtes Patentdokument		Datum der Veröffentlichung	Mitglied(er) der Patentfamilie		Datum der Veröffentlichung
DE 19822697	C1	14-10-1999	WO	9960644 A1	25-11-1999
			EP	1088359 A1	04-04-2001
DE 102004003670	A1	21-07-2005	KEINE		
WO 02099915	A1	12-12-2002	AU	2001296856 B2	30-11-2006
			CA	2438144 A1	12-12-2002
			EP	1393397 A1	03-03-2004
			MX	PA03010855 A	17-02-2004
			US	2004043274 A1	04-03-2004
			US	2003003337 A1	02-01-2003
WO 2007087240	A2	02-08-2007	EP	1982364 A2	22-10-2008
			JP	2009524208 T	25-06-2009
DE 19517042	C1	05-12-1996	WO	9636086 A1	14-11-1996
JP 1209671	A	23-08-1989	KEINE		
WO 0227833	A2	04-04-2002	CA	2423463 A1	25-03-2003
			EP	1336211 A2	20-08-2003
			JP	3872756 B2	24-01-2007
			JP	2004529456 T	24-09-2004
			US	2004096714 A1	20-05-2004
DE 10012621	A1	27-09-2001	WO	0169703 A1	20-09-2001
WO 2006082195	A1	10-08-2006	EP	1846975 A1	24-10-2007
			JP	2008530728 T	07-08-2008
			KR	20070100847 A	11-10-2007
			US	2008118784 A1	22-05-2008