



(12) 发明专利申请

(10) 申请公布号 CN 103586552 A

(43) 申请公布日 2014. 02. 19

(21) 申请号 201210287143. 6

(22) 申请日 2012. 08. 14

(71) 申请人 常州市哲益机电有限公司

地址 213000 江苏省常州市武进区湖塘镇鸣
凰工业集中区

(72) 发明人 袁惠昌

(74) 专利代理机构 常州市夏成专利事务所(普
通合伙) 32233

代理人 沈毅

(51) Int. Cl.

B23H 7/10(2006. 01)

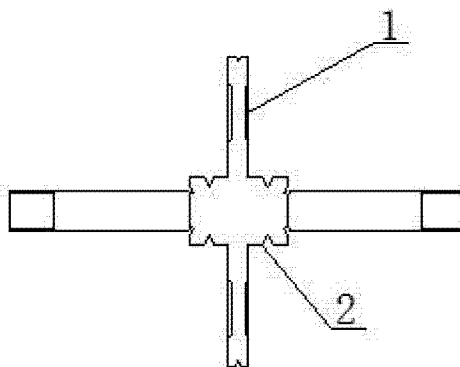
权利要求书1页 说明书1页 附图1页

(54) 发明名称

防水导轮

(57) 摘要

本发明涉及线切割机技术领域,尤其是一种防水导轮。一种防水导轮,包括导轮,所述导轮上设有叶轮,所述叶轮上设有凸台,所述凸台的数目至少为2个。这种防水导轮在导轮上安装有叶轮,叶轮上加工出凸台,在导轮随着电极丝旋转的时候,叶轮上的凸台也旋转,凸台旋形成类似风扇的效果,这样就能将冷却电极丝产生的雾状工作液吹散,提高了防水效果。



1. 一种防水导轮,包括导轮(1),其特征是,所述导轮(1)上设有叶轮(2),所述叶轮(2)上设有凸台(3)。
2. 根据权利要求1所述的防水导轮,其特征是,所述凸台(3)的数目至少为2个。

防水导轮

技术领域

[0001] 本发明涉及线切割机技术领域,尤其是一种防水导轮。

背景技术

[0002] 线切割机在工作的时候,电极丝绕过导轮对需要切割的工件进行切割工作,由于导轮安装在导轮座上,导轮座内安装有轴承,轴承在工作的时候一旦遇水就会影响轴承工作,这样就会影响轴承的安全运作,影响到线切割的进度。

发明内容

[0003] 为了克服现有的导轮防水效果差的不足,本发明提供了一种防水导轮。

[0004] 本发明解决其技术问题所采用的技术方案是:一种防水导轮,包括导轮,所述导轮上设有叶轮,所述叶轮上设有凸台,所述凸台的数目至少为 2 个。

[0005] 本发明的有益效果是,这种防水导轮在导轮上安装有叶轮,叶轮上加工出凸台,在导轮随着电极丝旋转的时候,叶轮上的凸台也旋转,凸台旋形成类似风扇的效果,这样就能将冷却电极丝产生的雾状工作液吹散,提高了防水效果。

附图说明

[0006] 下面结合附图和实施例对本发明进一步说明。

[0007] 图 1 是本发明的结构示意图;

图 2 是本发明叶轮的结构示意图;

图 3 是本发明叶轮的破视图;

图中 1、导轮,2、叶轮,3、凸台。

具体实施方式

[0008] 如图 1 是本发明的结构示意图,一种防水导轮,包括导轮 1,所述导轮 1 上设有叶轮 2,所述叶轮 2 上设有凸台 3,所述凸台 3 的数目至少为 2 个。

[0009] 这种防水导轮在其导轮 1 上安装有叶轮 2,叶轮 2 上加工出凸台 3,切割机在运作的时候,通过电极丝带动导轮 1 旋转,导轮上的叶轮 2 也随之旋转,叶轮上的凸台 3 在旋转过程中形成一个类似风扇的效果,将雾化后的工作液吹散,提高了导轮的防水效果,使用效果佳。

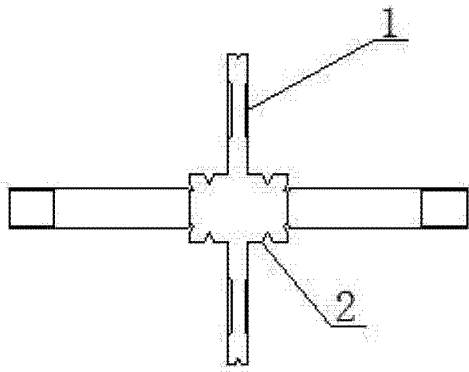


图 1

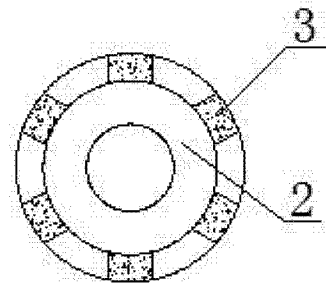


图 2

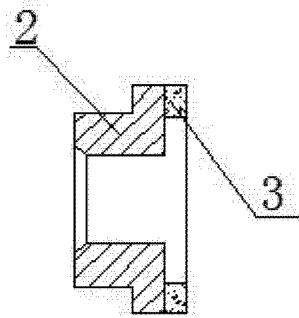


图 3