



(12) 实用新型专利

(10) 授权公告号 CN 201717308 U

(45) 授权公告日 2011. 01. 19

(21) 申请号 201020269440. 4

(22) 申请日 2010. 07. 21

(73) 专利权人 陈义忠

地址 313100 浙江省长兴县经济开发区解放
东路浙江海悦自动化机械设备有限公司

(72) 发明人 陈义忠

(74) 专利代理机构 杭州华鼎知识产权代理事务
所(普通合伙) 33217

代理人 胡根良

(51) Int. Cl.

H01M 4/04(2006. 01)

(ESM) 同样的发明创造已同日申请发明专利

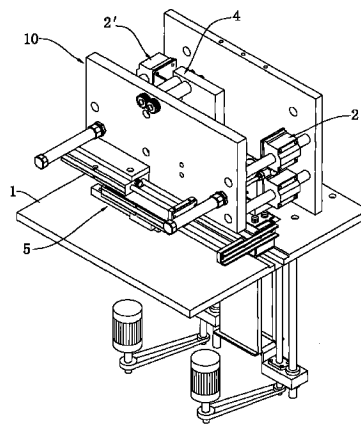
权利要求书 1 页 说明书 4 页 附图 5 页

(54) 实用新型名称

一种蓄电池极片的 U 型自动包片机

(57) 摘要

本实用新型公开了一种蓄电池极片的 U 型自动包片机,包括用于第一极片包片的包片机构,还包括与包片机构出料端连接的组装机构、向包片机构提供第一极片的第一供片机构、向组装机构提供第二极片的第二供片机构,第二极片与包片后的第一极片在组装机构内间隔叠装为极群;实现了极片自动送料、自动包片以及包片后极片的自动组装,整个操作过程以流水线方式一步完成,提高了极片的包片效率及质量;自动化程度的提高相应的减少了人工接触极片的机会,铅尘对操作工人的危害也大大降低。



1. 一种蓄电池极片的 U 型自动包片机,包括用于第一极片包片的包片机构,其特征在于:还包括与包片机构出料端连接的组装机、向包片机构提供第一极片 (7) 的第一供片机构、向组装机提供第二极片 (8) 的第二供片机构,第二极片 (8) 与包片后的第一极片 (7) 在组装机内间隔叠装为极群。

2. 根据权利要求 1 所述的一种蓄电池极片的 U 型自动包片机,其特征在于:还包括用于容纳所述包片机构与组装机的工作台 (1)。

3. 根据权利要求 2 所述的一种蓄电池极片的 U 型自动包片机,其特征在于:所述第一供片机构与第二供片机构设于工作台 (1) 下方,所述工作台 (1) 上还设有支架总成 (10)、连通第一供片机构出料端的第一取片口 (11)、连通第二供片机构出料端的第二取片口 (12),所述支架总成 (10) 内设有将第一极片 (7) 从第一取片口 (11) 移送至包片机构的第一送片机构 (2)、将第二极片 (8) 从第二取片口 (12) 移送至组装机构的第二送片机构 (2')。

4. 根据权利要求 3 所述的一种蓄电池极片的 U 型自动包片机,其特征在于:所述第一供片机构与第二供片机构均为匣式送料结构,该匣式送料结构包括极片匣 (3),其匣体一端设有连通第一取片口 (11) 的出片口 (31),匣体另一端设有将极片推出出片口 (31) 的顶推机构 (30)。

5. 根据权利要求 3 或 4 所述的一种蓄电池极片的 U 型自动包片机,其特征在于:所述的第一送片机构 (2) 与第二送片机构 (2') 均采用吸盘式输送结构,所述的吸盘式输送结构包括送片气缸 (24) 以及吸附极片用的吸盘装置,所述的支架总成 (10) 上穿装有移送光轴 (101),所述吸盘装置通过轴套 (23) 滑动安装在移送光轴 (101) 上,所述送片气缸 (24) 驱动吸盘装置沿移送光轴 (101) 滑动实现极片移送。

6. 根据权利要求 2 所述的一种蓄电池极片的 U 型自动包片机,其特征在于:所述第一供片机构与第二供片机构均设于工作台 (1) 侧部。

7. 根据权利要求 6 所述的一种蓄电池极片的 U 型自动包片机,其特征在于:所述的第一供片机构与第二供片机构均采用辊带式送料结构,该辊带式送料结构包括设于工作台 (1) 一侧的送料台 (3') 及设于送料台 (3') 上的传送带 (30');第一供片机构的传送带一端延伸至工作台 (1) 上使第一极片 (7) 直接送入包片机构,第二供片机构的传送带一端延伸至工作台 (1) 上使第二极片 (8) 直接送入组装机。

8. 根据权利要求 2 或 3 或 6 所述的一种蓄电池极片的 U 型自动包片机,其特征在于:所述组装机为设于工作台 (1) 底部的组装匣 (7),其匣体顶部设有入片口 (71),所述工作台 (1) 上设有连通入片口 (71) 与包片机构出料端的导向口 (13),第一极片 (7) 与第二极片 (8) 依次通过导向口 (13)、入片口 (71) 送入组装匣 (7) 内完成组装。

9. 根据权利要求 2 或 3 或 6 所述的一种蓄电池极片的 U 型自动包片机,其特征在于:所述的包片机构包括包片部 (6)、用于接纳第一极片 (7) 并将其推送至包片部进料口的推片机构 (5) 以及向包片部进料口输送隔板纸的送纸机构 (4)。

10. 根据权利要求 9 所述的一种蓄电池极片的 U 型自动包片机,其特征在于:包片后的第一极片 (7) 由所述的推片机构 (5) 将其从包片部 (6) 推送至组装机。

一种蓄电池极片的 U 型自动包片机

技术领域

[0001] 本实用新型涉及蓄电池制造技术领域,尤其涉及一种能将蓄电池极片包片并组装为极群的包片机。

背景技术

[0002] 在目前的蓄电池生产过程中,有一道工序是将正极片、负极片、隔板纸组装为极群,隔板纸是包夹在正极片与负极片之间,因此行业内通常称之为“包片”或“包板”工序,包片的方式一般分为 U 型、W 型及 I 型。但在传统的“包片”工序中,多以人工操作为主,以 U 型包片方式为例,操作工人先取一片负极片,用裁好的隔板纸包夹正极片两面,包片后的正极片再叠放到负极片上,保证每一组正、负极片之间都有隔板纸,循环上述操作过程,完成包片及组装,不仅效率低,而且包片质量也不高,极片上掉落的铅尘也会对操作工人的健康造成影响。中国国家知识产权局分别于 2007-03-28 与 2007-09-05 公开了名为“一种用于包装蓄电池极片的辊式包板机构”与“蓄电池极片包片机”的两篇专利,工作效率虽有所提高,但所公开的包片机只完成了极片与隔板纸的包夹过程,而极片的送料以及后续的极片组装过程仍要依靠手工操作来实现。因此,相比传统的包片方式,上述专利只是依靠机器自动完成了隔板纸对极片的包夹工序,其极片送料及组装过程仍未摆脱手动操作的模式。

发明内容

[0003] 本实用新型所要解决的问题就是针对蓄电池极片的 U 型包法提供一种操作方便的蓄电池极片自动包片机,实现极片的自动送料、自动包片以及包片后极片的自动组装,整个操作过程以流水线方式一步完成。

[0004] 为解决上述技术问题,本实用新型采用如下技术方案:一种蓄电池极片的 U 型自动包片机,包括用于第一极片包片的包片机构,其特征在于:还包括与包片机构出料端连接的组装机构、向包片机构提供第一极片的第一供片机构、向组装机构提供第二极片的第二供片机构,第二极片与包片后的第一极片在组装机构内间隔叠装为极群。

[0005] 作为优选的,还包括用于容纳所述包片机构与组装机构的工作台。

[0006] 作为优选方案,所述第一供片机构与第二供片机构设于工作台下方,所述工作台上还设有支架总成、连通第一供片机构出料端的第一取片口、连通第二供片机构出料端的第二取片口,所述支架总成内设有将第一极片从第一取片口移送至包片机构的第一送片机构、将第二极片从第二取片口移送至组装机构的第二送片机构。

[0007] 进一步的,所述第一供片机构与第二供片机构均为匣式送料结构,该匣式送料结构包括极片匣,其匣体一端设有连通第一取片口的出片口,匣体另一端设有将极片推出出片口的顶推机构。

[0008] 进一步的,所述的第一送片机构与第二送片机构均采用吸盘式输送结构,所述吸盘式输送结构包括送片气缸以及吸附极片用的吸盘装置,所述的支架总成上穿装有移送光轴,所述吸盘装置通过轴套滑动安装在移送光轴上,所述送片气缸驱动吸盘装置沿移送光

轴滑动实现极片移送。

[0009] 另一优选方案,所述第一供片机构与第二供片机构均设于工作台侧部。

[0010] 进一步的,所述的第一供片机构与第二供片机构均采用辊带式送料结构,该辊带式送料结构包括设于工作台一侧的送料台及设于送料台上的传送带;第一供片机构的传送带一端延伸至工作台上使第一极片直接送入包片机构,第二供片机构的传送带一端延伸至工作台上使第二极片直接送入组装机构。

[0011] 作为优选的,所述组装机构为设于工作台底部的组装匣,其匣体顶部设有入片口,所述工作台上设有连通入片口与包片机构出料端的导向口,第一极片与第二极片依次通过导向口、入片口送入组装匣内完成组装。

[0012] 进一步的,所述的包片机构包括包片部、用于接纳第一极片并将其推送至包片部进料口的推片机构以及向包片部进料口输送隔板纸的送纸机构。

[0013] 进一步的,包片后的第一极片由所述的推片机构将其从包片部推送至组装机构。

[0014] 本实用新型的有益效果:通过上述技术方案实现了极片自动送料、自动包片以及包片后极片的自动组装,整个操作过程以流水线方式一步完成,提高了极片的包片效率及质量;自动化程度的提高相应的减少了人工接触极片的机会,铅尘对操作工人的危害也大大降低。

附图说明

[0015] 下面结合附图对本实用新型做进一步的说明:

[0016] 图 1 为本实用新型实施例一的整体结构示意图一;

[0017] 图 2 为本实用新型实施例一的整体结构示意图二;

[0018] 图 3 为本实用新型实施例一的整体结构仰视图;

[0019] 图 4 为本实用新型实施例一中工作台的结构示意图;

[0020] 图 5 为本实用新型实施例一的极片送料示意图;

[0021] 图 6 为本实用新型实施例一的极片移送示意图;

[0022] 图 7 为本实用新型实施例二的结构示意图;

[0023] 图 8 为本实用新型极片的包片、组装示意图。

具体实施方式

[0024] 本实用新型提供了一种蓄电池极片的 U 型自动包片机,包括用于第一极片 7 包片的包片机构,与包片机构出料端连接的组装机构、向包片机构提供第一极片 7 的第一供片机构以及向组装机构提供第二极片 8 的第二供片机构,第二极片 8 与包片后的第一极片 7 在组装机构内间隔叠装为极群;上述的包片机构与组装机构安装在一工作台 1 内;包片机构包括包片部 6、用于接纳第一极片 7 并将其推送至包片部 6 进料口的推片机构 5 以及向包片部 6 进料口输送隔板纸的送纸机构 4;包片后的第一极片 7 由所述的推片机构 5 将其从包片部 6 推送至组装机构。

[0025] 如图 1 至图 4 所示,推片机构 5 包括了设于工作台 1 上用于接纳第一极片 7 的滑槽 14,滑槽 14 内设有推动第一极片 7 用的顶块 50,顶块 50 由一动力装置驱动将其推向包片部 6 的进料口;由于要配合包片机的 U 型包片,滑槽 14 的长度要保证极片能充分折弯隔

板纸压痕部位,这就要求动力装置能有一段较长的助推行程,采用普通的气缸驱动占用较大空间,为此可采用两个气缸联动的动力装置来进行驱动,第一气缸 51 通过传动块 54 连接顶块 50,第二气缸 52 活塞杆与第一气缸 51 缸体通过连接片 53 传动,在第一气缸 51 推动顶块 50 时,第二气缸 52 同时拉动第一气缸 51,在保证助推行程不变的情况下,减少推片机构 5 所占空间,且两个气缸联动也能增加助推动力。

[0026] 送纸机构 4 包括了导板 40、一个可沿导板 40 纵向进行调节的切刀机构 42,导板 40 上方设置一对送纸辊 41 将隔板纸引入导板 40,由切刀机构 42 内的切刀片配合导板 40 完成隔板纸裁剪,为使隔板纸能更准确的包夹于极片上,切刀机构 42 上可设置压痕刀片 43,压痕刀片 43 与切刀片呈上、下平行结构,隔板纸裁剪的同时进行压痕,以满足 U 型包片的要求。

[0027] 本实用新型有如下两种优选方案来实现第一极片 7 与第二极片 8 的自动送料:

[0028] 实施例 1:如图 5、图 6 所示,第一供片机构与第二供片机构设于工作台 1 下方,工作台 1 上设有支架总成 10、连通第一供片机构出料端的第一取片口 11、连通第二供片机构出料端的第二取片口 12,所述支架总成 10 内设有将第一极片 7 从第一取片口 11 移送至包片机构的第一送片机构 2、将第二极片 8 从第二取片口 12 移送至组装机构的第二送片机构 2';第一供片机构与第二供片机构均采用匣式送料结构,该匣式送料结构包括极片匣 3,其匣体一端设有连通第一取片口 11 的出片口 31,其另一端设有将极片推出出片口 31 的顶推机构 30;第一送片机构 2 与第二送片机构 2' 均采用吸盘式输送结构,包括送片气缸 24 以及吸附极片用的吸盘装置,所述的支架总成 10 上穿装有移送光轴 101,所述吸盘装置通过轴套 23 滑动安装在移送光轴 101 上,所述送片气缸 24 驱动吸盘装置沿移送光轴 101 滑动实现极片移送。吸盘装置包括了吸片气缸 20 及连接在吸片气缸 20 底部的吸头盘 21,吸头盘 21 的底部设有若干个硅橡胶吸盘 22,通过吸片气缸 20 驱动吸头盘 21 使硅橡胶吸盘吸取或卸下第二极片 8,采用吸盘结构只是一种优选方案,吸盘装置也可选用电磁吸附、黏胶吸附等多种吸片方式。

[0029] 本实施例中的第一供片机构与第二供片机构采用了匣式送料结构,不仅能使包片机构整体结构更加紧凑,而且极片在输送过程中的定位效果较好,可以避免极片摆放位置偏斜的情况。

[0030] 实施例 2:如图 7 所示,第一供片机构与第二供片机构采用辊带式送料结构并设于工作台 1 侧部;该辊带式送料结构包括设于工作台 1 一侧的送料台 3' 及设于送料台 3' 上的传送带 30';第一供片机构的传送带一端延伸至工作台 1 上使第一极片 7 直接送入包片机构、第二供片机构的传送带一端延伸至工作台 1 上使第二极片 8 直接送入组装机构。

[0031] 本实施例中的第一供片机构与第二供片机构采用了辊带式送料结构,该结构较实施例 1 更为简单,但占用空间大;极片可由第一供片机构与第二供片机构直接送入对应的包片机构与组装机构,效率高,但极片的定位效果不佳,在实际使用时可增加极片的定位机构来解决这一问题。

[0032] 本实用新型的组装机构为设于工作台 1 底部的组装匣 7,其匣体顶部设有入片口 71,工作台 1 上设有连通入片口 71 与包片机构出料端的导向口 13,第一极片 7 与第二极片 8 依次通过导向口 13、入片口 71 送入组装匣 7 内完成组装;组装匣 7 设计时应保证与极片的尺寸向吻合,避免组装时极片发生偏斜。

[0033] 工作原理 :如图 8 所示,第一极片 7 在包片机构的包片部 6 内完成包片,并由推片机构 5 将其送入导向口 13,与此同时,第二送片机构 2' 将第二极片 8 移送至导向口 13 上方,第一极片 7 与第二极片 8 落入组装匣 7 内自动叠装,重复上述步骤便实现了极片到极群的组装。从上述工作原理可知,本实用新型的目的在于实现一种能集合极片送料、极片包片、极片组装为一体的自动化机械设备,在本实用新型以前,整个包片工序却要依靠多种设备的组合来实现,成本过高,效率偏低;也就是说,本实用新型的意义在于通过对现有或改进的功能结构间的组合,获得单一功能结构无法得到的技术效果。除此之外,上述实施例及其工作原理只是为了更进一步的解释和说明本实用新型的特征及优点,并不限制本实用新型的保护范围,本领域技术人员可以根据本实用新型作出各种改变和变形,只要不脱离本实用新型的精神,均应属于本实用新型所附权利要求所定义的范围。

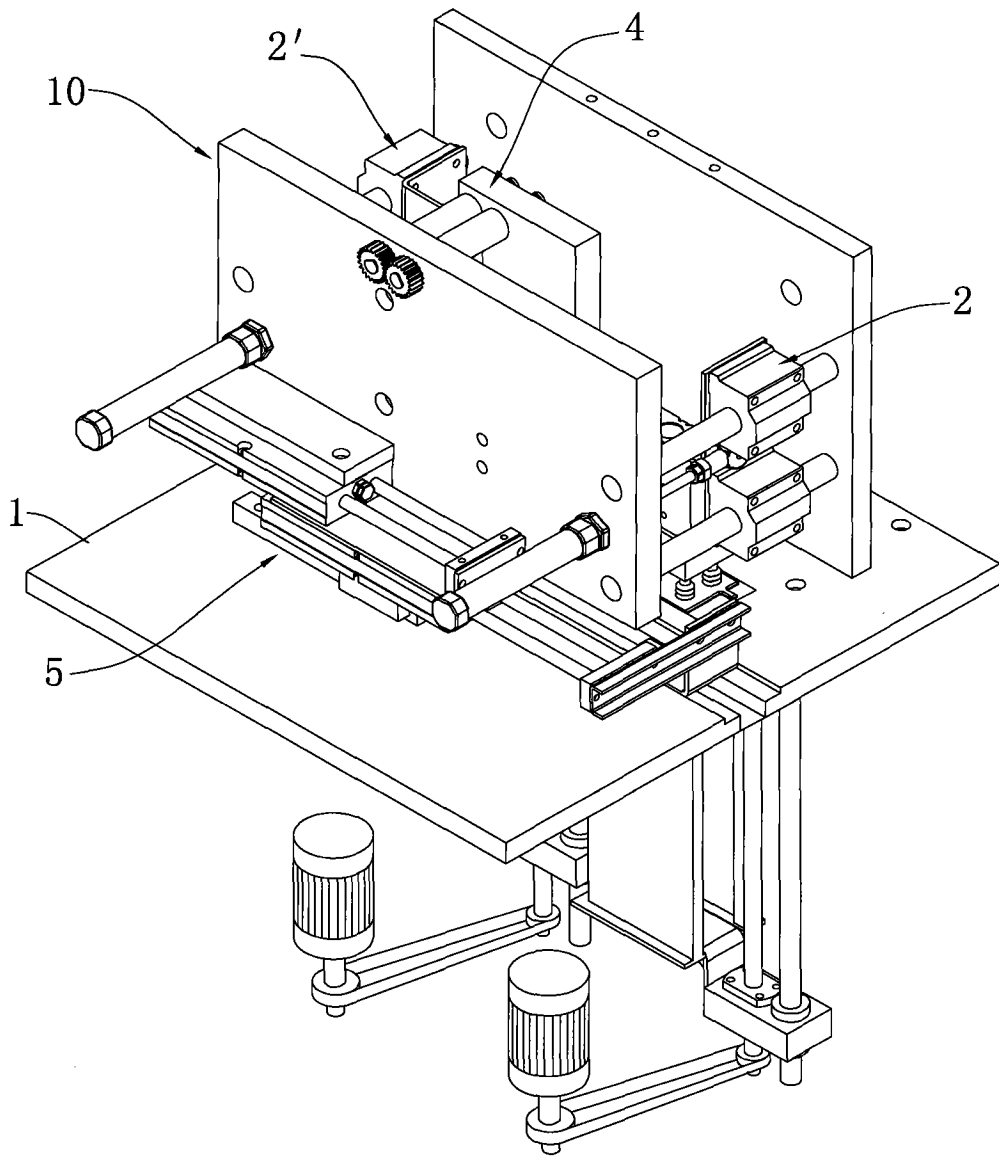


图 1

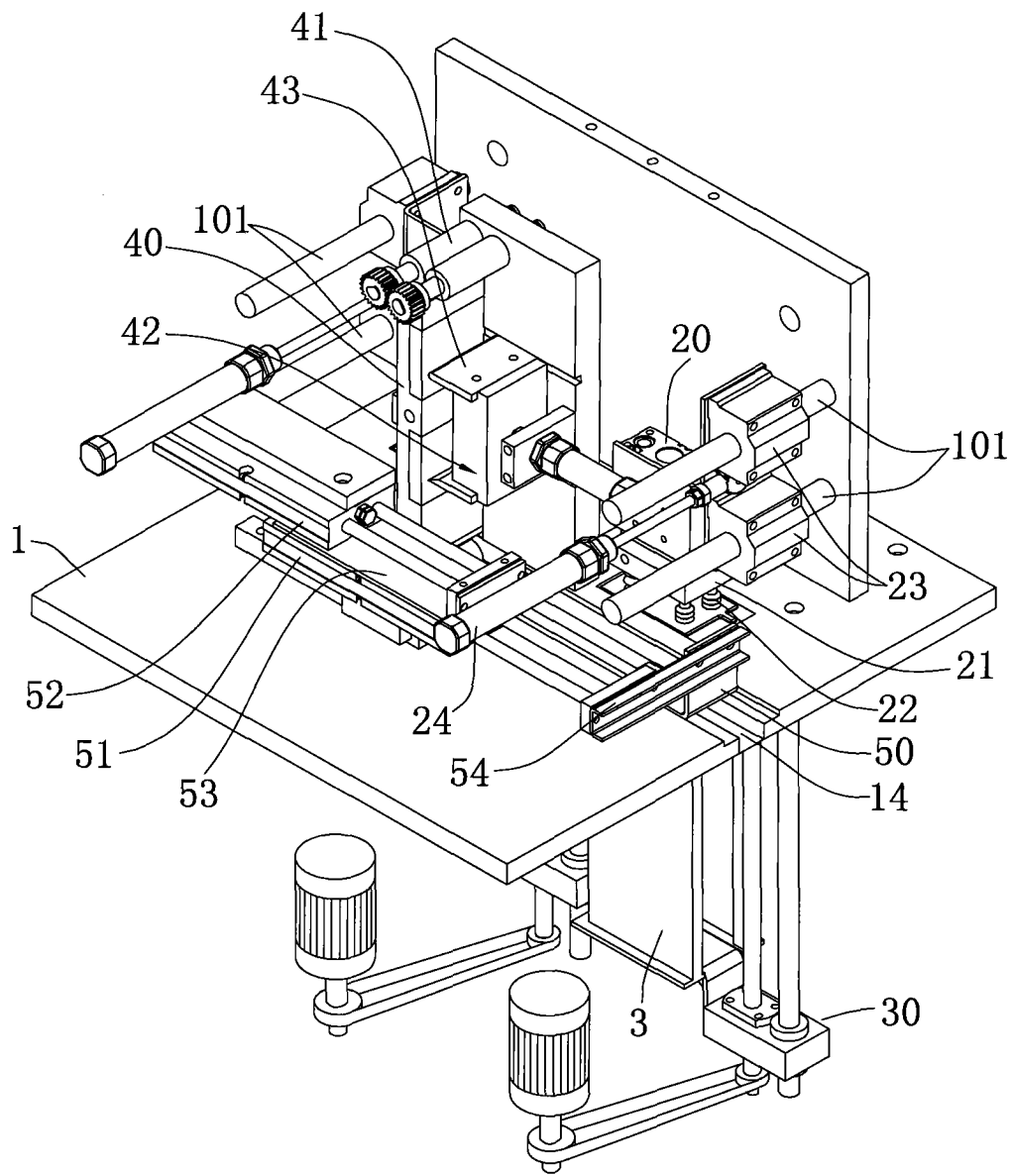


图 2

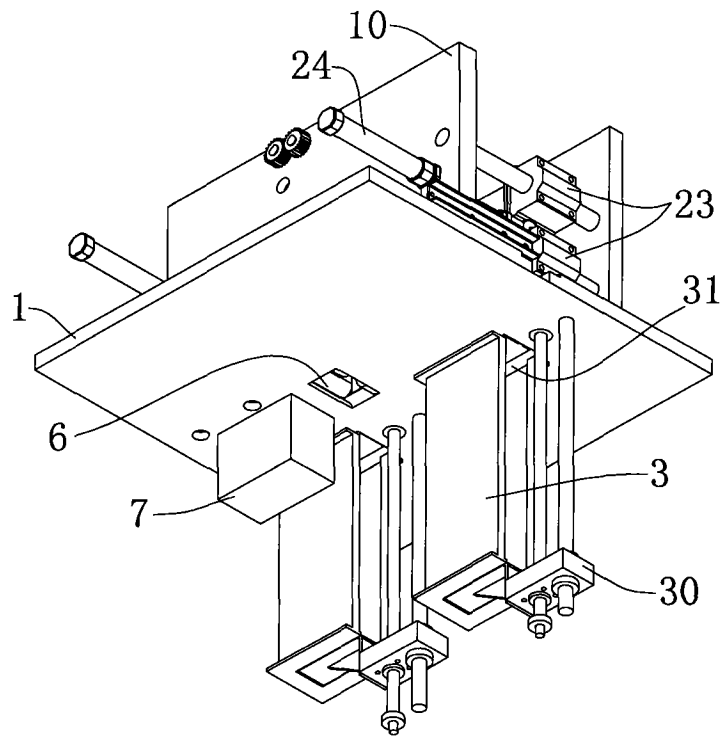


图 3

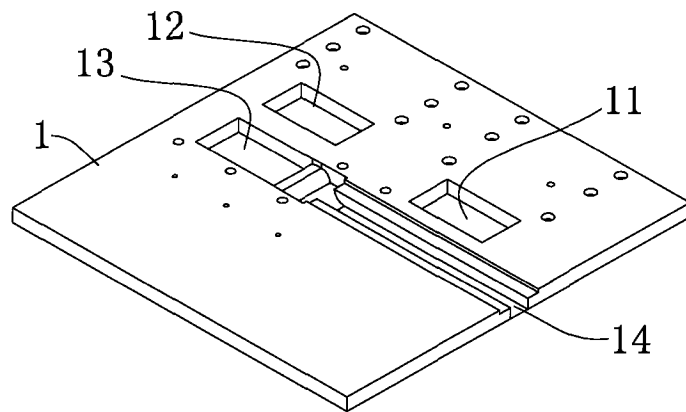


图 4

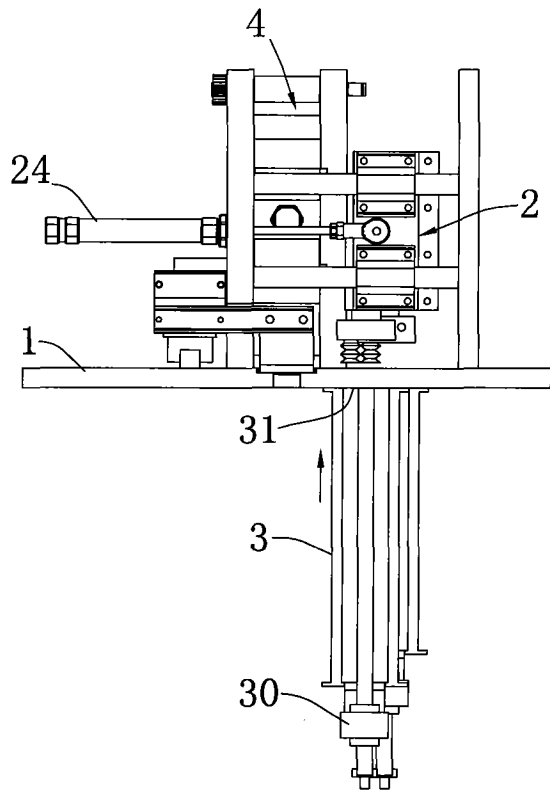


图 5

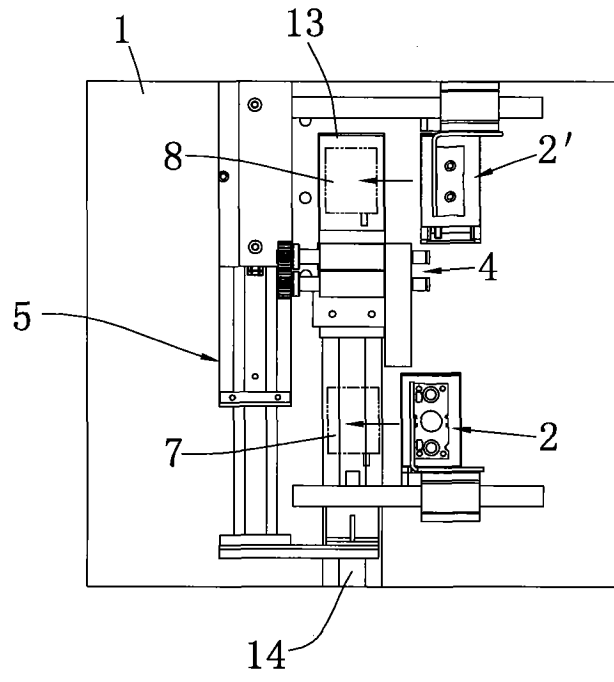


图 6

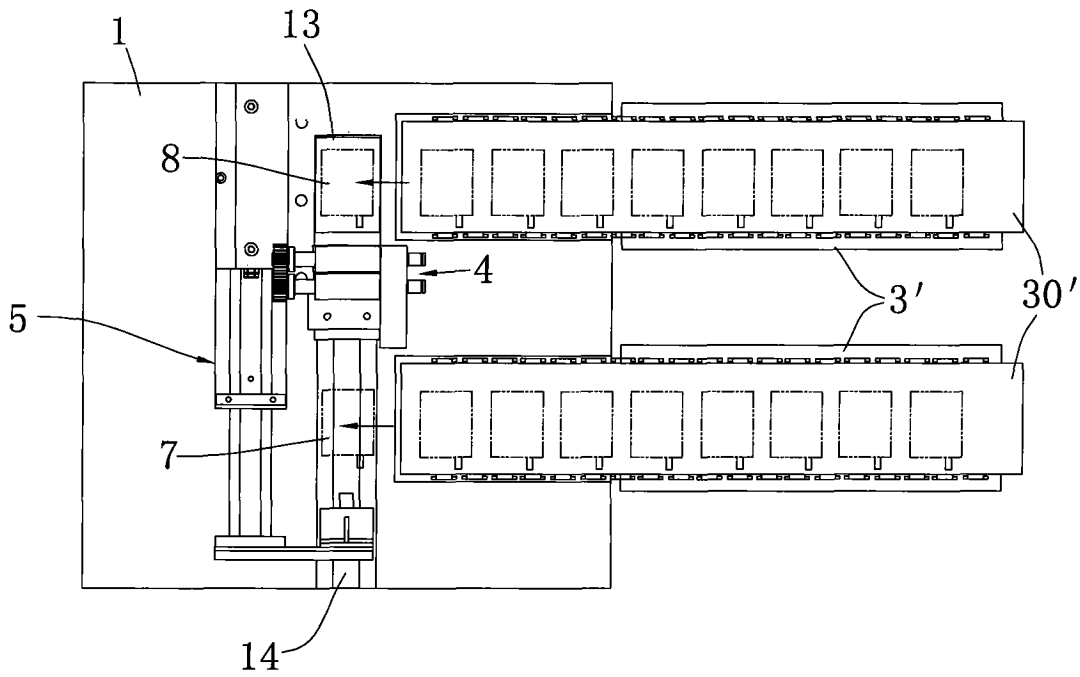


图 7

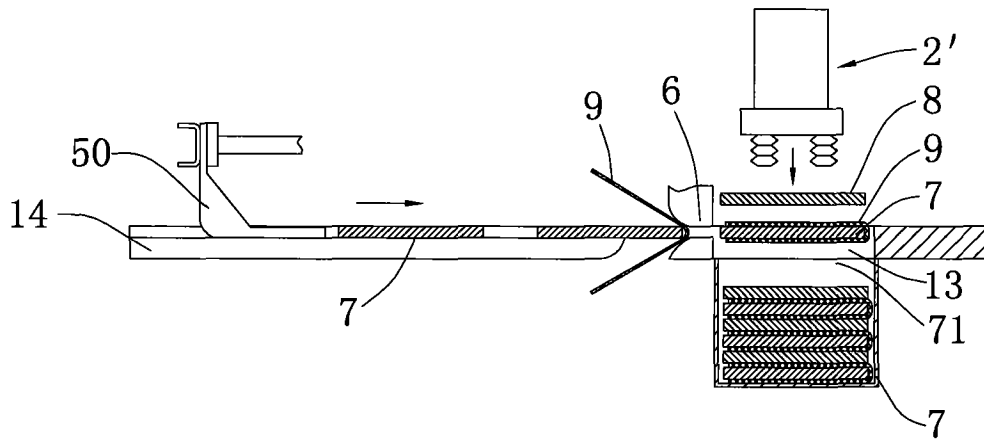


图 8