



## (12) 实用新型专利

(10) 授权公告号 CN 213908417 U

(45) 授权公告日 2021.08.10

(21) 申请号 202022926445.6

(22) 申请日 2020.12.07

(73) 专利权人 辰溪县辰河农特农业发展有限公司

地址 416000 湖南省怀化市辰溪县火马冲工业园

(72) 发明人 李园

(74) 专利代理机构 长沙智德知识产权代理事务所(普通合伙) 43207

代理人 黄宇

(51) Int.Cl.

A23N 12/06 (2006.01)

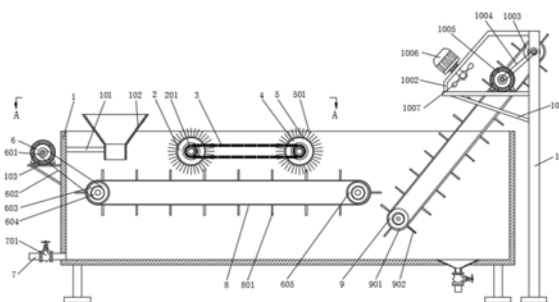
权利要求书1页 说明书4页 附图3页

### (54) 实用新型名称

一种具有沥水干燥功能的农产品清洗装置

### (57) 摘要

本实用新型公布了一种具有沥水干燥功能的农产品清洗装置,涉及农产品清洗技术领域,机箱体内部平行转动设置主动输送滚筒和从动输送滚筒,主动输送滚筒和从动输送滚筒外表面活动设置第一输送网链,第一输送网链上间距设置第一挡料板,机箱体内壁上固定设置连接杆,连接杆端部固定设置进料漏斗,第一输送网链上方且于机箱体内平行转动设置主动清洗辊子和从动清洗辊子,主动清洗辊子和从动清洗辊子的外表面均套设毛刷套。本实用新型清洗速度快,清洗效果好,有利于实现大批量农产品连续清洗的加工操作需求,同时还能进行沥水干燥操作,避免大量的水分滞留于农产品上,给后工序带来影响。



1. 一种具有沥水干燥功能的农产品清洗装置,其特征在于,包括机箱体(1),机箱体(1)内部平行转动设置主动输送滚筒(603)和从动输送滚筒(605),主动输送滚筒(603)和从动输送滚筒(605)外表面活动设置第一输送网链(8),第一输送网链(8)上间距设置第一挡料板(801),机箱体(1)内壁上固定设置连接杆(101),连接杆(101)端部固定设置进料漏斗(102),第一输送网链(8)上方且于机箱体(1)内平行转动设置主动清洗辊子(2)和从动清洗辊子(4),主动清洗辊子(2)和从动清洗辊子(4)的外表面均套设毛刷套(5),从动输送滚筒(605)侧部转动设置从动提升辊(9),从动提升辊(9)外表面套设第二输送网链(901),且第二输送网链(901)倾斜向上延伸至主动提升辊(1003)的外表面,第二输送网链(901)上间距设置第二挡料板(902),主动提升辊(1003)纵向水平设置于固定支柱(10)内,且主动提升辊(1003)伸出固定支柱(10)的一端通过第二皮带(1004)与第三电机(1005)输出轴端连接,第三电机(1005)设置于固定支柱(10)侧部的托架(1001)上,托架(1001)上设置有支撑框架(1002),支撑框架(1002)上安装设置干燥电机(1006),干燥电机(1006)输出轴端设置风扇叶片(1007),且风扇叶片(1007)面朝第二输送网链(901)方向。

2. 根据权利要求1所述的一种具有沥水干燥功能的农产品清洗装置,其特征在于,所述第一输送网链(8)和第二输送网链(901)均是采用不锈钢材料制成的网链结构。

3. 根据权利要求1所述的一种具有沥水干燥功能的农产品清洗装置,其特征在于,所述主动输送滚筒(603)伸出机箱体(1)侧壁的端部设置有从动皮带轮(604),从动皮带轮(604)通过第一皮带(602)与第一电机(6)输出轴端的主动皮带轮(601)传动连接,第一电机(6)安装设置于机箱体(1)外壁的支撑台(103)上,驱动第一电机(6),主动输送滚筒(603)和从动输送滚筒(605)均做旋转运动。

4. 根据权利要求1所述的一种具有沥水干燥功能的农产品清洗装置,其特征在于,所述进料漏斗(102)呈上大下小的矩形漏斗状结构,且进料漏斗(102)下端开口设置于第一输送网链(8)上方。

5. 根据权利要求1所述的一种具有沥水干燥功能的农产品清洗装置,其特征在于,所述主动清洗辊子(2)伸出机箱体(1)侧壁的一端设置有主动链轮(201),主动链轮(201)通过链条(3)与从动清洗辊子(4)上的从动链轮(401)传动连接,主动清洗辊子(2)远离主动链轮(201)的一端与第二电机(202)输出轴端连接,驱动第二电机(202),主动清洗辊子(2)和从动清洗辊子(4)均做旋转运动。

6. 根据权利要求1所述的一种具有沥水干燥功能的农产品清洗装置,其特征在于,所述毛刷套(5)外表面设置有柔性毛刷(501),且柔性毛刷(501)能够触压第一输送网链(8)表面。

7. 根据权利要求1所述的一种具有沥水干燥功能的农产品清洗装置,其特征在于,所述机箱体(1)下部侧壁设置有排水管(7),排水管(7)上设置有用于控制排水管(7)通断的控制阀门(701)。

## 一种具有沥水干燥功能的农产品清洗装置

### 技术领域

[0001] 本实用新型涉及农产品清洗技术领域,具体为一种具有沥水干燥功能的农产品清洗装置。

### 背景技术

[0002] 目前,随着社会的发展和经济的进步,农业得到了的较快速的发展,随着市场需求的不断扩大,一些农场品,如瓜果蔬菜需要进行清洗操作,传统的人工清洗的方式存在劳动强度大,劳动效率低下的问题,而市场上一些清洗装置在清洗大批量的农产品时,则存在以下技术问题:1、难以实现大批量农产品的快速清洗操作,不能满足连续化、机械化的操作过程,不利于大批量的农产品的快速清洗;2、在清洗过程中,难以将农产品上附着的一些杂质清洗干净,导致清洗效果差;3、清洗过后,农产品上附着的一些水珠需要进行沥水干燥操作,避免大量的水分滞留于农产品上,给后工序带来影响。本司针对以上问题研发了一系列的装置,并分别进行申报实用新型专利,希望可以更全面、多角度的进行专利保护。

### 实用新型内容

[0003] 本实用新型的目的是针对以上问题,提供一种具有沥水干燥功能的农产品清洗装置,它设计科学,结构简单,方便实用,满足大批量农产品加工的清洗需求,清洗速度快,清洗效果好,有利于实现大批量农产品连续清洗的加工操作需求,同时还能进行沥水干燥操作,避免大量的水分滞留于农产品上,给后工序带来影响。

[0004] 为实现以上目的,本实用新型采用的技术方案是:一种具有沥水干燥功能的农产品清洗装置,包括机箱体,机箱体内部平行转动设置主动输送滚筒和从动输送滚筒,主动输送滚筒和从动输送滚筒外表面活动设置第一输送网链,第一输送网链上间距设置第一挡料板,机箱体内部壁上固定设置连接杆,连接杆端部固定设置进料漏斗,第一输送网链上方且于机箱体内部平行转动设置主动清洗辊子和从动清洗辊子,主动清洗辊子和从动清洗辊子的外表面均套设毛刷套,从动输送滚筒侧部转动设置从动提升辊,从动提升辊外表面套设第二输送网链,且第二输送网链倾斜向上延伸至主动提升辊的外表面,第二输送网链上间距设置第二挡料板,主动提升辊纵向水平设置于固定支柱内,且主动提升辊伸出固定支柱的一端通过第二皮带与第三电机输出轴端连接,第三电机设置于固定支柱侧部的托架上,托架上设置有支撑框架,支撑框架上安装设置干燥电机,干燥电机输出轴端设置风扇叶片,且风扇叶片面朝第二输送网链方向。

[0005] 作为本实用新型的进一步优化,第一输送网链和第二输送网链均是采用不锈钢材料制成的网链结构。

[0006] 作为本实用新型的进一步优化,主动输送滚筒伸出机箱体侧壁的端部设置有从动皮带轮,从动皮带轮通过第一皮带与第一电机输出轴端的主动皮带轮传动连接,第一电机安装设置于机箱体外壁的支撑台上,驱动第一电机,主动输送滚筒和从动输送滚筒均做旋转运动。

[0007] 作为本实用新型的进一步优化,进料漏斗呈上大下小的矩形漏斗状结构,且进料漏斗下端开口设置于第一输送网链上方。

[0008] 作为本实用新型的进一步优化,主动清洗辊子伸出机箱体侧壁的一端设置有主动链轮,主动链轮通过链条与从动清洗辊子上的从动链轮传动连接,主动清洗辊子远离主动链轮的一端与第二电机输出轴端连接,驱动第二电机,主动清洗辊子和从动清洗辊子均做旋转运动。

[0009] 作为本实用新型的进一步优化,毛刷套外表面设置有柔性毛刷,且柔性毛刷能够触压第一输送网链表面。

[0010] 作为本实用新型的进一步优化,机箱体下部侧壁设置有排水管,排水管上设置有用于控制排水管通断的控制阀门。

[0011] 本实用新型的有益效果:本实用新型提供了一种具有沥水干燥功能的农产品清洗装置,它设计科学,结构简单,方便实用,满足大批量农产品加工的清洗需求,清洗速度快,清洗效果好,有利于实现大批量农产品连续清洗的加工操作需求,同时还能进行沥水干燥操作,避免大量的水分滞留于农产品上,给后工序带来影响。

[0012] 1、本实用新型设置有主动清洗辊子、从动清洗辊子、毛刷套、柔性毛刷,清洗大批量的农产品时,机箱体内盛装有清洗用的水液,物料从进料漏斗位置处送入,驱动第一电机,主动输送滚筒和从动输送滚筒均做旋转运动,第一输送网链和第一挡料板在机箱体内水平输送,驱动第二电机,主动清洗辊子和从动清洗辊子均做旋转运动,毛刷套外表面设置的柔性毛刷对农产品进行刷洗操作,经过清洗和刷洗操作的农产品输送至第二输送网链上,驱动第三电机,主动提升辊和从动提升辊均做旋转运动,将经过清洗和刷洗操作的农产品提升并倾斜向上输送,实现大批量农产品的连续清洗操作,清洗效果好,清洗效率高,满足大批量农产品的实际清洗操作需求。

[0013] 2、清洗过后的农产品在第二输送网链上沥干水分,驱动干燥电机,风扇叶片对第二输送网链上的农产品进行风力干燥操作,既能够防止农产品上残存大量水分,又能够避免将水分带入后工序中。

## 附图说明

[0014] 图1为本实用新型主视结构示意图。

[0015] 图2为图1中A-A处剖视结构示意图。

[0016] 图3为本实用新型中主动输送滚筒位置处结构示意图。

[0017] 图4为本实用新型中风扇叶片位置处结构示意图。

[0018] 图中所述文字标注表示为:1、机箱体;2、主动清洗辊子;3、链条;4、从动清洗辊子;5、毛刷套;6、第一电机;7、排水管;8、第一输送网链;9、从动提升辊;10、固定支柱;101、连接杆;102、进料漏斗;103、支撑台;201、主动链轮;202、第二电机;401、从动链轮;501、柔性毛刷;601、主动皮带轮;602、第一皮带;603、主动输送滚筒;604、从动皮带轮;605、从动输送滚筒;701、控制阀门;801、第一挡料板;901、第二输送网链;902、第二挡料板;1001、托架;1002、支撑框架;1003、主动提升辊;1004、第二皮带;1005、第三电机;1006、干燥电机;1007、风扇叶片。

## 具体实施方式

[0019] 为了使本领域技术人员更好地理解本实用新型的技术方案,下面结合附图对本实用新型进行详细描述,本部分的描述仅是示范性和解释性,不应对本实用新型的保护范围有任何的限制作用。

[0020] 如图1-图4所示,本实用新型的具体结构为:一种具有沥水干燥功能的农产品清洗装,包括机箱体1,机箱体1内部平行转动设置主动输送滚筒603和从动输送滚筒605,主动输送滚筒603和从动输送滚筒605外表面活动设置第一输送网链8,第一输送网链8上间距设置第一挡料板801,机箱体1内壁上固定设置连接杆101,连接杆101端部固定设置进料漏斗102,第一输送网链8上方且于机箱体1内平行转动设置主动清洗辊子2和从动清洗辊子4,主动清洗辊子2和从动清洗辊子4的外表面均套设毛刷套5,从动输送滚筒605侧部转动设置从动提升辊9,从动提升辊9外表面套设第二输送网链901,且第二输送网链901倾斜向上延伸至主动提升辊1003的外表面,第二输送网链901上间距设置第二挡料板902,主动提升辊1003纵向水平设置于固定支柱10内,且主动提升辊1003伸出固定支柱10的一端通过第二皮带1004与第三电机1005输出轴端连接,第三电机1005设置于固定支柱10侧部的托架1001上,托架1001上设置有支撑框架1002,支撑框架1002上安装设置干燥电机1006,干燥电机1006输出轴端设置风扇叶片1007,且风扇叶片1007面朝第二输送网链901方向,清洗大批量的农产品时,机箱体1内盛装有清洗用的水液,物料从进料漏斗102位置处送入,驱动第一电机6,主动输送滚筒603和从动输送滚筒605均做旋转运动,第一输送网链8和第一挡料板801在机箱体1内水平输送,驱动第二电机202,主动清洗辊子2和从动清洗辊子4均做旋转运动,毛刷套5外表面设置的柔性毛刷501对农产品进行刷洗操作,经过清洗和刷洗操作的农产品输送至第二输送网链901上,驱动第三电机1002,主动提升辊1003和从动提升辊9均做旋转运动,将经过清洗和刷洗操作的农产品提升并倾斜向上输送,实现大批量农产品的连续清洗操作,清洗效果好,清洗效率高,满足大批量农产品的实际清洗操作需求,清洗过后的农产品在第二输送网链901上沥干水分,驱动干燥电机1006,风扇叶片1007对第二输送网链901上的农产品进行风力干燥操作,既能够防止农产品上残存大量水分,又能够避免将水分带入后工序中。

[0021] 优选的,为了有利于实现对农产品进行清洗和沥干操作,第一输送网链8和第二输送网链901均是采用不锈钢材料制成的网链结构。

[0022] 优选的,为了有利于实现主动输送滚筒603和从动输送滚筒605均做旋转运动,主动输送滚筒603伸出机箱体1侧壁的端部设置有从动皮带轮604,从动皮带轮604通过第一皮带602与第一电机6输出轴端的主动皮带轮601传动连接,第一电机6安装设置于机箱体1外壁的支撑台103上,驱动第一电机6,主动输送滚筒603和从动输送滚筒605均做旋转运动。

[0023] 优选的,为了有利于实现物料送入至第一输送网链8上,进料漏斗102呈上大下小的矩形漏斗状结构,且进料漏斗102下端开口设置于第一输送网链8上方。

[0024] 优选的,为了有利于实现主动清洗辊子2和从动清洗辊子4均做旋转运动,主动清洗辊子2伸出机箱体1侧壁的一端设置有主动链轮201,主动链轮201通过链条3与从动清洗辊子4上的从动链轮401传动连接,主动清洗辊子2远离主动链轮201的一端与第二电机202输出轴端连接,驱动第二电机202,主动清洗辊子2和从动清洗辊子4均做旋转运动。

[0025] 优选的,为了有利于实现对农产品进行刷洗操作,毛刷套5外表面设置有柔性毛刷

501,且柔性毛刷501能够触压第一输送网链8表面。

[0026] 优选的,为了有利于实现机箱体1内清洗液的排出,机箱体1下部侧壁设置有排水管7,排水管7上设置有用于控制排水管7通断的控制阀门701。

[0027] 需要说明的是,在本文中,术语“包括”、“包含”或者其任何其他变体意在涵盖非排他性的包含,从而使得包括一系列要素的过程、方法、物品或者设备不仅包括那些要素,而且还包括没有明确列出的其他要素,或者是还包括为这种过程、方法、物品或者设备所固有的要素。

[0028] 本文中应用了具体个例对本实用新型的原理及实施方式进行了阐述,以上实例的说明只是用于帮助理解本实用新型的方法及其核心思想。以上所述仅是本实用新型的优选实施方式,应当指出,由于文字表达的有限性,而客观上存在无限的具体结构,对于本技术领域的普通技术人员来说,在不脱离本实用新型原理的前提下,还可以做出若干改进、润饰或变化,也可以将上述技术特征以适当的方式进行组合;这些改进润饰、变化或组合,或未经改进将本实用新型的构思和技术方案直接应用于其它场合的,均应视为本实用新型的保护范围。



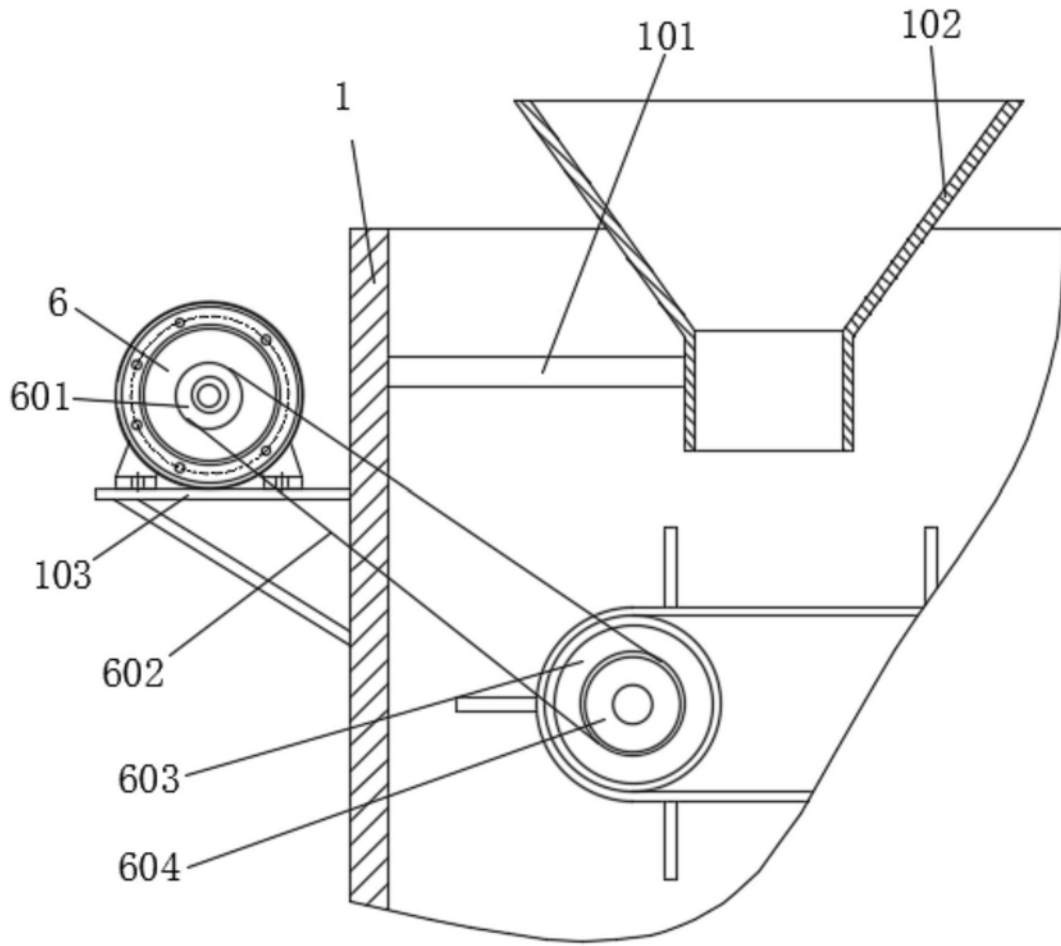


图3

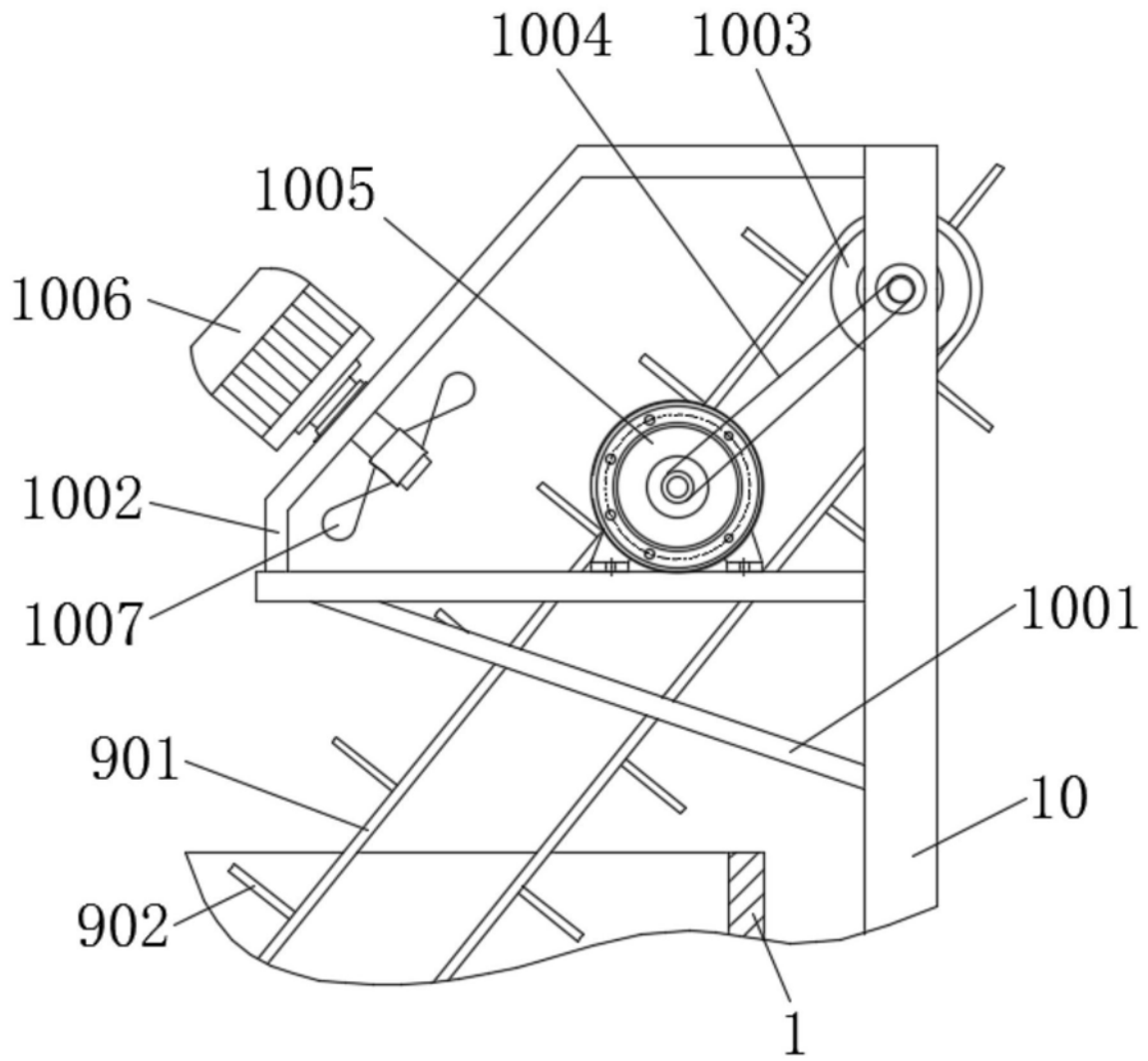


图4