



(19) DANMARK



(12) FREMLÆGGELSESSKRIFT (11) 149378 B

DIREKTORATET FOR
PATENT- OG VAREMÆRKEVÆSENEN

(21) Patentansøgning nr.: 1124/81

(51) Int.Cl.4: H 01 H 50/14

(22) Indleveringsdag: 12 mar 1981

(41) Alm. tilgængelig: 14 sep 1981

(44) Fremlagt: 20 maj 1986

(86) International ansøgning nr.: -

(30) Prioritet: 13 mar 1980 EP 80101315

(71) Ansøger: *STARKSTROM GUMMERSBACH GMBH; Marlenheide, DE.

(72) Opfinder: Helmut Wilhelm *Lemmer; DE.

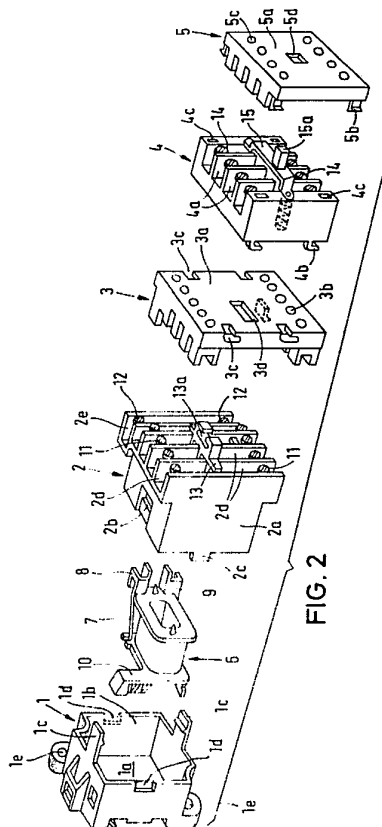
(74) Fuldmægtig: Kontor for Industriel Eneret

(54) Magnetbetjent afbryder, især effekt- eller hjælpe-
sikring

(57) Sammendrag:

1124-81

Ved en magnetstyret afbryder, især effekt- eller hjælpe-
sikring, med et i et hus (1-5) anbragt kontaktsystem (13,15),
samt et magnetsystem, der er indrettet til at betjene kontakt-
systemet, er ledningsføringen vanskelig, når kontaktsystemets
kontakter er placeret i mindst to med forskellig afstand fra
afbryderens fastgørelsesplan forløbende planer. For at sikre
en simpel håndtering af tilslutningsmulighederne under led-
ningsføringen og efter ønske frit at kunne foretage lednings-
føringen til det inderste eller yderste sæt kontakttilslutnings-
skrue, er magnetkontaktens kontaktkamre (2d,4a) inden for fæl-
les plane sideflader på huset anbragt forsæt i forhold til
hinanden på en sådan måde, at hver kontakttilslutningsskrue
(11,14) efter ledningsføringen er frit tilgængelig i de for-
skellige afstandsplaner.



LN 149378 D

Den foreliggende opfindelse angår en magnetbetjent afbryder, især en effekt- eller hjælpesikring, og af den i indledningen til krav 1 angivne art.

En afbryder af denne art er kendt fra tysk offentliggørelsesskrift nr. 2.732.963. Ved denne afbryder er kontakttilslutningsskruerne efter etablering af ledningsforbindelserne frit tilgængelige i de forskellige afstandsplaner, nærmere betegnet ved at kontakttilslutningsskruerne med forskellig afstand fra fastgørelsen af huset er forskudt i forhold til hinanden. Denne forskydning er opnået ved, at kontaktskinnerne i det mindste i ét plan har et skråt forløbende afsnit.

Endvidere kendes der fra USA patentskrift nr. 3.319.036 en afbryder, ved hvilken der er en delvis forskydning af kontaktkamrene i forhold til hinanden, men denne sker ene og alene ved, at der i det nedre plan er tre kontaktbaner. Herved ligger imidlertid de yderste kontaktbanepar praktisk talt over hinanden, således at de nederst placerede kontakttilslutningsskruer med etableret ledningsføring ikke mere er tilgængelige.

En lignende elektromagnetisk afbryder er kendt fra DE fremlæggelsesskrift 2.407.057. Også her er de to yderste kontaktbaner parvist placeret i samme lodrette plan, således at også her er de fire yderste og underste kontakttilslutningsskruer ikke tilgængelige med etableret ledningsføring.

Ud fra det indledningsvis angivne tekniske standpunkt er det formålet med opfindelsen at tilvejebringe en afbryder, der uden at sætte fordelene ved den indledningsvis nævnte afbryder over styr er væsentligt enklere i konstruktion og dermed simplere at fremstille.

Dette formål opnås ifølge opfindelsen ved at afbryderen er ejendommelig ved det i den kendetegnende del af krav 1 angivne.

Dette konstruktionsprincip muliggør en række yderligere fordelagtige udformninger, der er karakteriseret i underkravene.

På tegningen er der skematisk vist et udførelseseksempel for opfindelsen, idet:

Fig. 1 viser en perspektivisk afbildning af en samlet afbryder,

fig. 2 en perspektivisk afbildning af afbryderen ifølge fig. 1, men adskilt, idet magnetkerne og magnetanker ikke er vist,

fig. 3 en afbildning fra siden i henhold til pilen III-

III på fig. 1,

fig. 4 viser afbryderen set fra oven langs pilen IV ifølge fig. 1,

fig. 5 afbryderen set forfra langs pilen V ifølge fig. 1,

fig. 6 viser afbryderen ifølge fig. 1 set langs pilen VI på fig. 1,

fig. 7 viser et længdesnit gennem afbryderen langs snitlinien VII-VII ifølge fig. 1,

fig. 8 viser et tværsnit ifølge snitlinien VIII-VIII på fig. 7,

fig. 9 viser et udsnit i snit langs snitlinien IX-IX ifølge fig. 8,

fig. 10 viser et snit langs snitlinien X-X gennem en eneklthed ifølge fig. 7,

fig. 11 viser et tværsnit ifølge snitlinien XI-XI på fig. 10, og

fig. 12 et snit gennem en del langs snitlinien XII-XII ifølge fig. 9.

Det på tegningen viste udførelseseksempel på en afbryder har et hus af slagfast formstof, som består af husdelene 1,2,3,4 og 5. Husdelen 1 tjener med sin bundplade la til fastgørelse på et fastgørelsesplan, f.eks. på en tavle eller i et afbryderskab. Fastgørelsesplanet er på fig. 3 vist forenklet som en stiptet linie l6. Til fastgørelsen kan nogle fremspringe i sideretningen med huller finde anvendelse, men fastgørelsen kan også ske ved hjælp af under tryk fra en fjeder lk stående rigel lh (fig. 6), der samvirker med et modanslag lm i en ikke vist profileret skinne på tavlen eller i skabet. På undersiden lf af bunden kan der yderligere findes førings- eller forstærkningsribber lg. I det indre af husdelen 1 er der anbragt et magnetsystem, som består af en spole 6 med tilslutningsledninger 7 og tilslutningsstykker 8,9, samt desuden af en magnetkerne 30 og et bevægeligt anker 31, som det fremgår af fig. 7. Fastgørelsen af spolen 6 og magnetkernen 30 kan ske ved hjælp af en holder 10 ved simpel indpresning under klemvirkning.

På over- og underside af husdelen 1 er der fjedrende tunger lc, som samvirker med udtagninger og indgrebssteder ld på husdelen 1. Således kan husdelene 1 og 2 forbindes med hinanden ved simpel sammentrykning.

Husdelen 2 indeholder et kontaktsystem. Til dette formål er der inden for den forudbestemte bredde mellem de to sideflader 2a (fig. 4) ved små afbrydereffekter på ca. 4 - 4,5 kw fire afbryderkamre 2 anbragt parallelt ved siden af hinanden i et bestemt afstandsplan fra fastgørelsesplanet 16. Som det især fremgår af fig. 2 er kontaktkammervæggene udformet som U-formede render med åbne endeflader. Derved åbner de U-formede render sig mod den bort fra fastgørelsesplanet vendende side. I hvert kontaktkammer befinder der sig to kontaktskinner 24 med faststående kontaktstykker 24a, som ved indlægning i føringer 26, 27 i husdelen 2 samt i i det væsentlige retvinklede rammer 20 fastholdes ved hjælp af kontakttilslutningsskruer 11. Som det især fremgår af fig. 4 er åbningerne i rammerne 20 valgt med en sådan lille bredde, at de ved tilslutning af flere ledninger 18,19 kan fastspændes i vinkelret på fastgørelsesplanet forløbende planer ovenover hinanden. Med de to kontaktskinner 24 i hvert kontaktkammer samarbejder en bro 22 med bevægelige kontaktstykker 22a. Ved den viste udførelsesform drejer det sig om en lukkekontakt, men den kan også omlægges som åbnekontakt, ved at de to kontaktskinner 24 i det pågældende kontaktkammer vendes 180° , således at kontaktstykkerne 24a vender mod fastgørelsesplanet. Endvidere udtages broen 22 sammen med kontaktfjederen 33 af åbningen 13a, idet for alle broer fælles bæreorgan 13 og indsættes efter en drejning på 180° i åbningen 13c. Som det især kan erkendes af figurerne 2 og 8 består det fælles bæreorgan i det væsentlige af en plade, hvis ene ende er forbundet med ankeret 31 på magnetsystemet. Yderligere findes der trykfjedre 32, som ved ikke indkoblet spole 6 trykker ankeret 31 og det fælles bæreorgan tilbage i den viste hvilestilling. I bæreorganets 13 plade er der to rækker af firkantede åbninger 13b og 13c, der som nævnt tjener til indsætning af broerne 4 og fjedrene 33 som åbne eller lukkekontakt efter ønske. På den bort fra fastgørelsesplanet vendende ende har bæreorganet 13 et C-formet udefter åbent fremspring 13a, som rager ud igennem en åbning 3d i en som mellemdæksel tjene-
nde husdel 3. Husdelen 3 dækker kontaktsystemet i husdelen 2. I den som mellemdæksel indrettede husdel er der to hulrækker 3b, gennem hvilke en skrue trækker kan indstikkes, idet den samtidig styres af hullets vægge og gennem hvilke kontakt-

skruerne er frit tilgængelige til fastspænding.

Ved siden af de fire kontaktkamre 2d i husdelen 2 er der indenfor den givne bredde mellem sidevæggene 2a endnu et rendeformet rum 2e, i hvilket de to tilslutningsskruer 12 for magnetsystemets spole er anbragt på række med kontakttilslutningsskruerne 11, idet de dog for at kunne skelnes fra disse er rykket noget tilbage fra fastgørelsesplanet. For at komme til disse skruer 12 er der adgang gennem to yderligere åbninger 3b i husdelen 3 på række med de foran nævnte huller. Husdelen 3 kan fastgøres til husdelen 2 ved påskydning og fastklemning.

På husdelen 3 er der anbragt en yderligere husdel 4 med fire ved siden af hinanden placerede kontaktkamre 4a, i hvilke der, som det især fremgår af figurerne 1, 7, 8, 9 og 12, er kontaktskinner 25 med fastkontaktstykker 25a samt broer 23 med bevægelige kontaktstykker 23a, samt et fælles bæreorgan 15. Ved den yderste ende rager en betjeningsknap 15a frem gennem en åbning 5d på den yderste husdel 5, medens den anden ende af bæreorganet 5 har et T-formet fremspring 15d, som ved påsætning af husdelen 4 på husdelen 3 og ved forskydning i sideretningen griber ind i det C-formede fremspring 13a. Samtidig fremstilles der ved en simpel stikforbindelse og ved forskydningen i sideretningen en forbindelse mellem husdelen 3 og husdelen 4. Til dette formål tjener udtagninger 3c i yderfladen 3a på husdelen 3 på den ene side og fremspring 4d, der er formet som en krog, på husdelen 4 på den anden side. Især fig. 3 anskueliggør fastgørelsesstillingen af husdelene i forhold til hinanden. Føringerne og holderne 21,28,29 for kontaktskinnerne 25, udformningen af det fælles bæreorgan med åbninger 15c,15d, samt med kontaktfjedre 34, samt udformningen af kontaktskinnerne 25 med faste kontaktstykker 25a og broer 23 med bevægelige kontaktstykker 23a svarer i det væsentlige til de samme dele i husdelen 2, dog er højdedimensionen på husdelen 4 ved bibeholdelse af samme bredde væsentligt mindre end husdelen 2, således at de to rækker af kontakttilslutningsskruer samt de to spolekontaktskruer 12 er tilgængelige fra endefladen af afbryderen ifølge fig. 5 også ved fuldstændig gennemført ledningsføring 18,19.

Til dette formål er det af stor vigtighed at kontaktkamrene i de to afstandsplaner, dvs. også i husdelen 2 på den ene side og husdelen 4 på den anden side er forsat i forhold til hinanden. Dette fremgår især af figurerne 4 og 8. Husdelen 4 er endelig aflukket med en dækselformet husdel 5, som desuden har fjedrende tungeagtige fremspring 5b, der griber ind i udtagninger 4c med gribekanter i husdelen 4 og sikrer en sikker fastholdelse. De to hulrækker 5c i dækselfladen 5a tillader en gennemstikning af en skruetrækker til fastspænding af kontakttilslutningsskruerne 14. Ud over trykfjedrene 32 kan der på begge sider af bæreorganet 15 i husdelen 4 være to yderligere trykfjedre 35. Ved anvendelsen af to bæreorganer 13 og 15 i forbindelse med hinanden, samt med magnetankeret 31, kan det samlede kontaktsystem i de to afstandsplaner betjenes gennem et og samme magnetsystem.

Figurerne 10 og 11 anskueliggør den elektriske forbindelse mellem spoletilslutningsledningerne 7 ved hjælp af et forstærkningsstykke 36 og en fjederbøjle 37 til en tilslutningsledning 38, der fører til den pågældende kontakttilslutningsskrue 12. Den elektriske forbindelse mellem kontakttilslutningsskruerne 12 og spolen 6 sikres således, når husdelene 1 og 2 stikkes sammen.

Afbryderen kan på enkel måde omstilles til forskellig afbrydereffekt. Når der i stedet for fire kontaktkamre 2d og 4a i de to afstandsplaner ved en afbrydereffekt på ca. 4 - 4,5 kw forlanges en højere afbrydereffekt på ca. 11 kw, kan man efter ønske udskifte den pågældende husdel 2 til 5 med de indeholdte kontaktsystemer med andre husdele med tre kontaktkamre i hvert afstandsplan, idet disse på grund af større afbrydereffekt kan udformes tilsvarende større under bibeholdelse af den forudbestemte breddedimension, idet kontaktkamrene igen er forsat i forhold til hinanden fra afstandsplan til afstandsplan, dvs. anbragt skiftevis, for igen at sikre en fri tilgængelighed for alle kontakttilslutningsskruer også når ledningsføringen er foretaget.

P a t e n t k r a v

1. Magnetbetjent afbryder, især effekt- eller hjælpesikring, og med et i et hus (1-5) anbragt kontaktsystem (13,22, 24,15,23,25), samt et magnetsystem (6,30,31), hvilket hus modsat fastgørelsessiden (16) er aflukket med et dæksel (5), idet de faststående kontaktstykker i kontaktsystemet er udformet som kontaktskinner (24,25) med kontakttilslutningsskruer (11, 14) og de bevægelige kontakter som under ét betjenelige, som åbne- eller brydekontakter virkende broer (22,23), idet hver bro (22,23) og de tilhørende kontaktskinner (24,25) er anbragt i et afgrænset kontaktkammer (2d,4a) og de kontakttilslutningsskruerne bærende ender af de faststående kontakter (24,25) er arrangeret i to med forskellig afstand fra fastgørelsesplanet forløbende kontaktkammerplaner fra plan til plan forskudt på en sådan måde, at hver kontakttilslutningsskrue (11,14) også efter ledningsstrækning til afbryderen er frit tilgængelig, k e n d e t e g n e t ved, at samtlige kontaktskinner (24,25) er retliniede og at den fri tilgængelighed til kontaktskruerne er opnået ved forskydning af kontaktkammerne (2d,4a) i de to kontaktkammerplaner i sideretningen i forhold til hinanden inden for den mellem husets to sideflader (2a,4d) givne bredde, at der i det nærmest fastgørelsesplanet beliggende kontaktkammerplan er plads for spoletilslutningsskruer (12) og at kontakttilslutningsskruerne er anbragt i i det væsentlige firkantede rammer (20), hvis åbninger har så lille bredde, at ledningerne (18,19) ved tilslutning af flere sådanne kan fastspændes oven over hinanden i planer, der forløber vinkelret på fastgørelsesplanet.

2. Apparat ifølge krav 1, k e n d e t e g n e t ved, at spoletilslutningsskruerne (12) er forskudt en smule i forhold til de ved siden af placerede kontakttilslutningsskruer (11) i retning mod fastgørelsesplanet.

3. Afbryder ifølge krav 1, k e n d e t e g n e t ved, at kontaktkammerne (2d,4a) i hvert kontaktkammerplan er anbragt i en fælles husdel (2,4) ved siden af hinanden og at husdelene indbyrdes er udløseligt forbundet uden anvendelse af skruer ved hjælp af stikforbindelser (1c,2b,2c,3c,4b,4c,5b).

4. Afbryder ifølge krav 2, k e n d e t e g n e t ved, at stikforbindelserne på husdelen består dels af fjedrende tunger (1c,2c,5b) med modhager dels af indrastningssteder (1d, 2b,4c).

5. Afbryder ifølge krav 4, k e n d e t e g n e t ved, at dækslet (3) mellem de to op til hinanden stødende kontaktkammerhusdele (2,4) på den bort fra fastgørelsessiden (16) vendte side har udtagninger (3c), som er indrettet til at samvirke med hagefremspring (4b) på det kontaktkammerhus, der vender bort fra fastgørelsessiden, ved en forskydning i sideretningen.

6. Afbryder ifølge krav 5, k e n d e t e g n e t ved, at broerne (22,23) med de bevægelige kontaktstykker (22a,23a) i hvert af kontaktkammerhusene (2,4) er fastholdt af et fælles bæreorgan (13,15), at bæreorganet (13) i det ene kontaktkammerhus har et C-formet fremspring (13a), der åbner sig udefter, og bæreorganet (15) i det andet kontaktkammerhus et tilnærmelsesvis T-formet fremspring (15b) og anbragt på en sådan måde, at det T-formede fremspring ved forskydning i sideretningen griber ind i det C-formede fremspring (13a), og at mellemdækslet (3) har en åbning (3d), gennem hvilken det ene eller andet fremspring rager igennem.

7. Afbryder ifølge et hvilket som helst af kravene 1-6, k e n d e t e g n e t ved, at kontaktskinnerne (24,25) med de faststående kontaktstykker (24a,25a) er fastholdt i kontakthusføringer (26,27,28,29) og med de yderste ender i de firkantede rammer (20) ved hjælp af kontakttilslutningsskruerne (11,14).

Fremdragne publikationer:

DE patent nr. 2732963

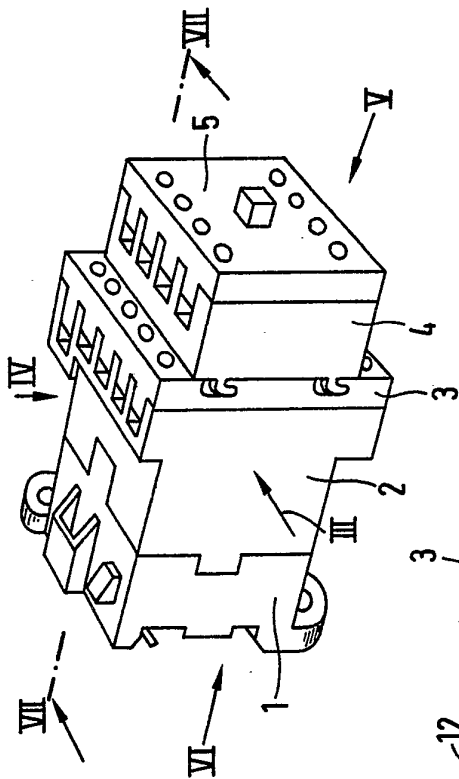


FIG. 1

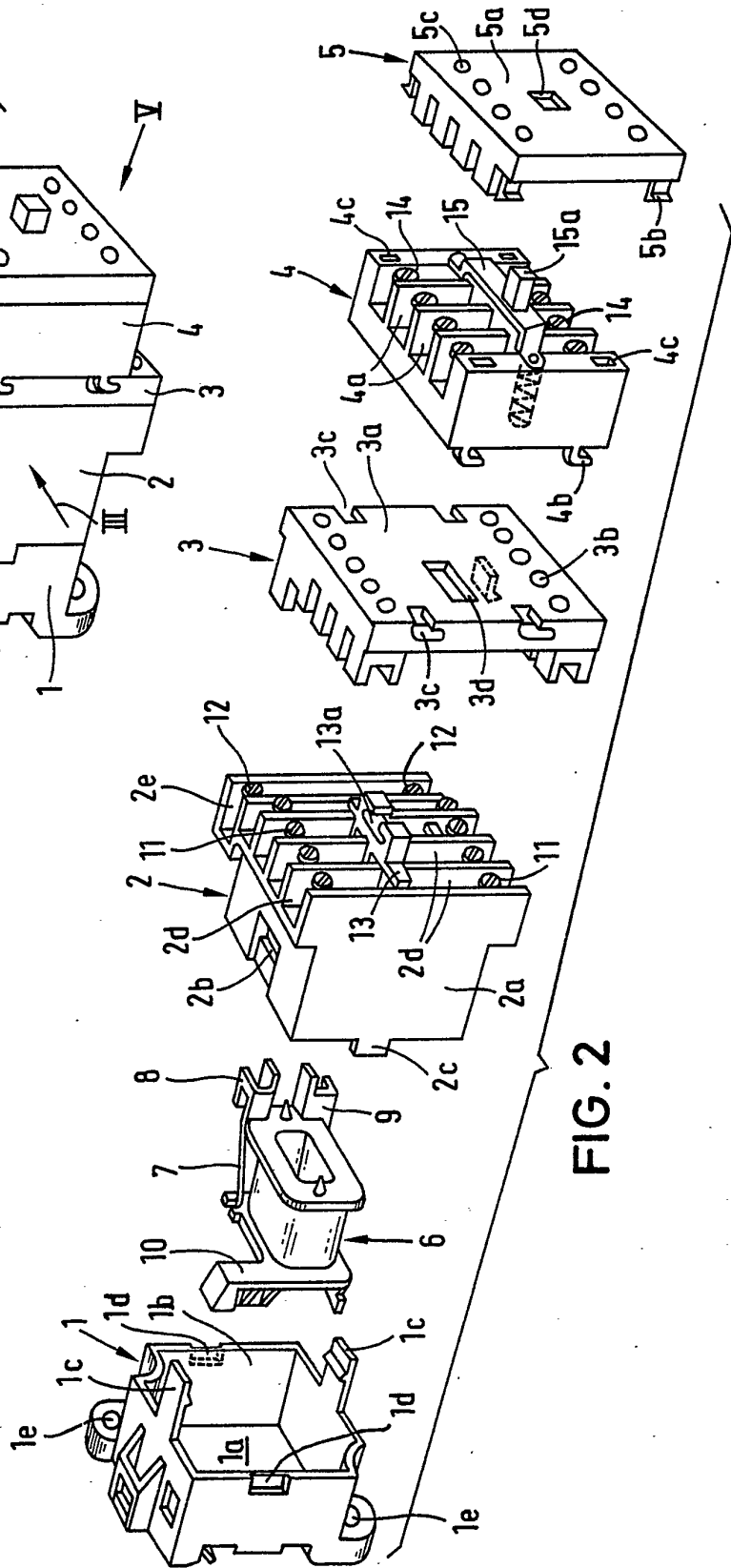


FIG. 2

FIG. 3

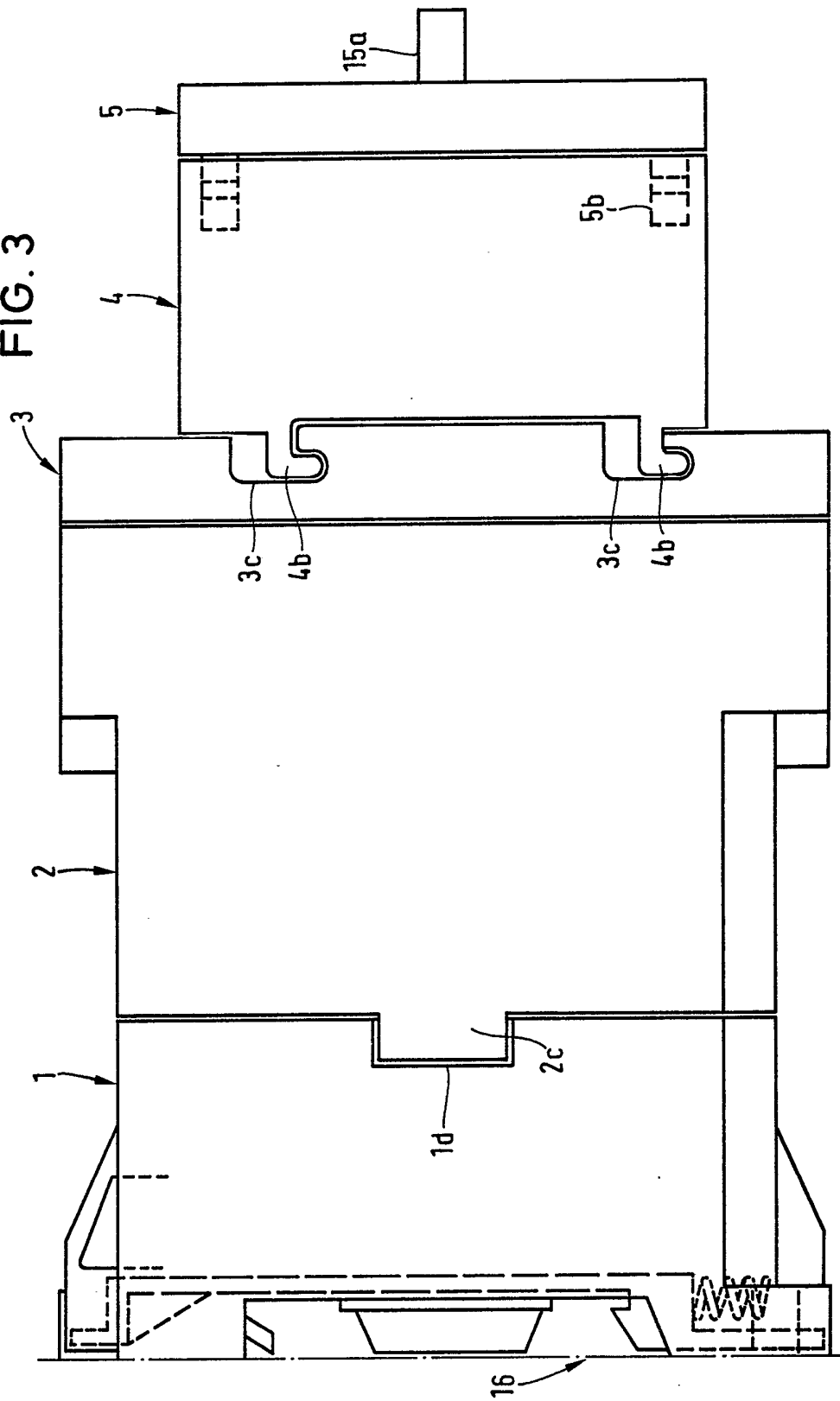


FIG. 4

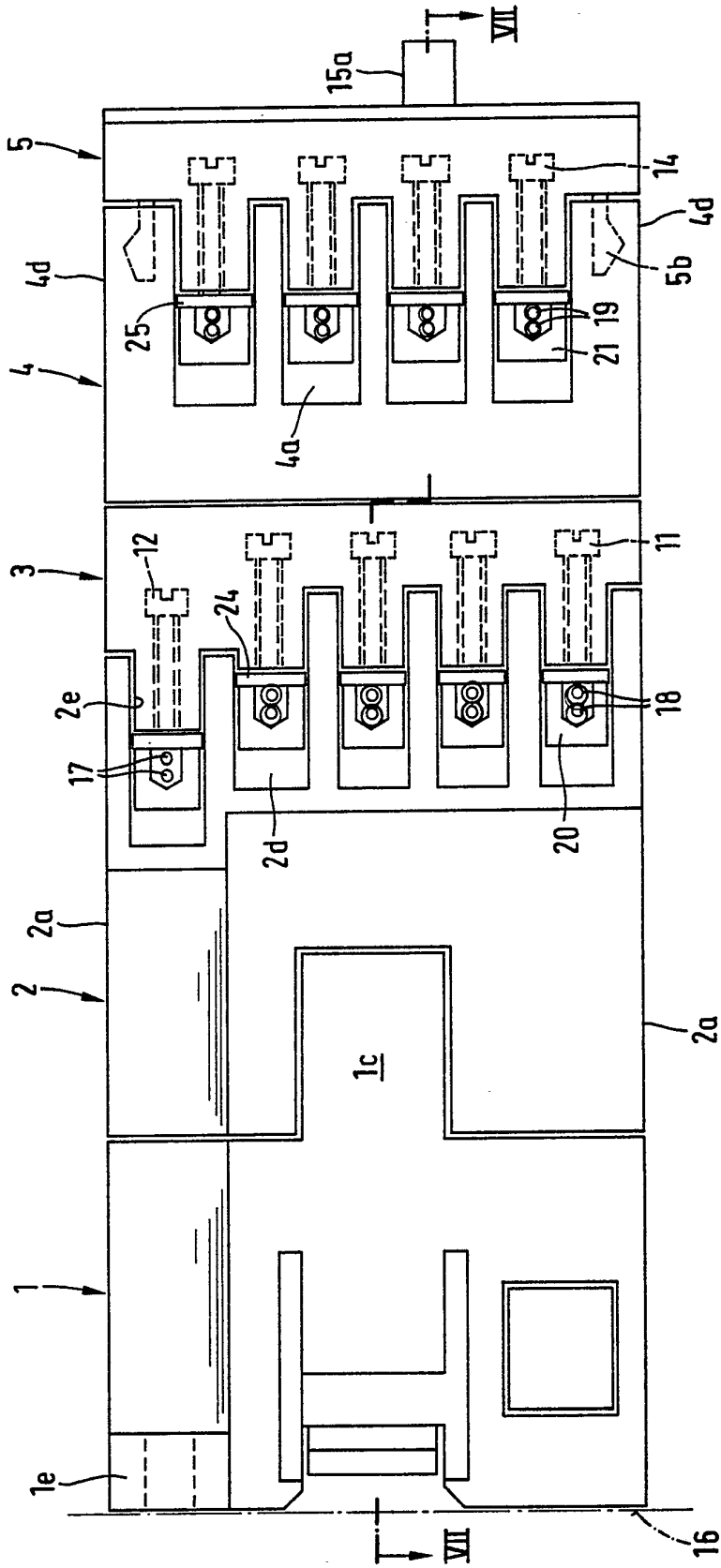


FIG. 6

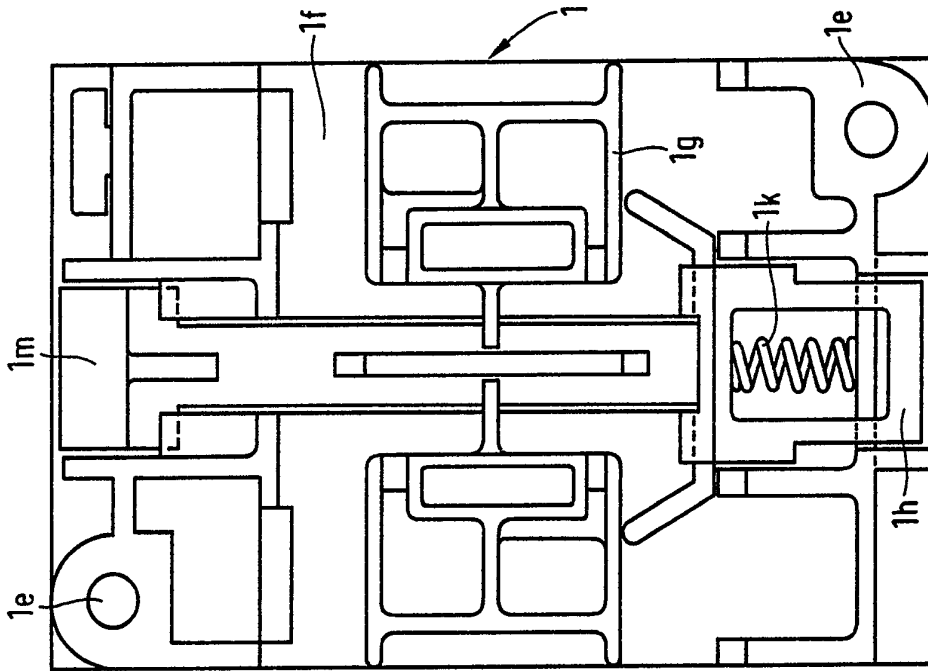


FIG. 5

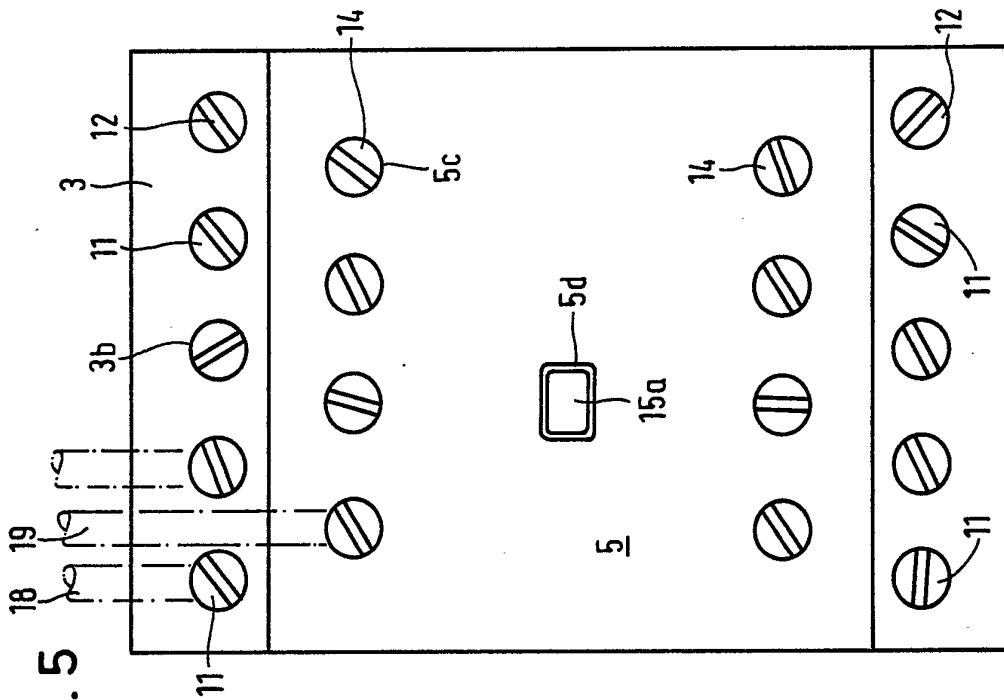


FIG. 7

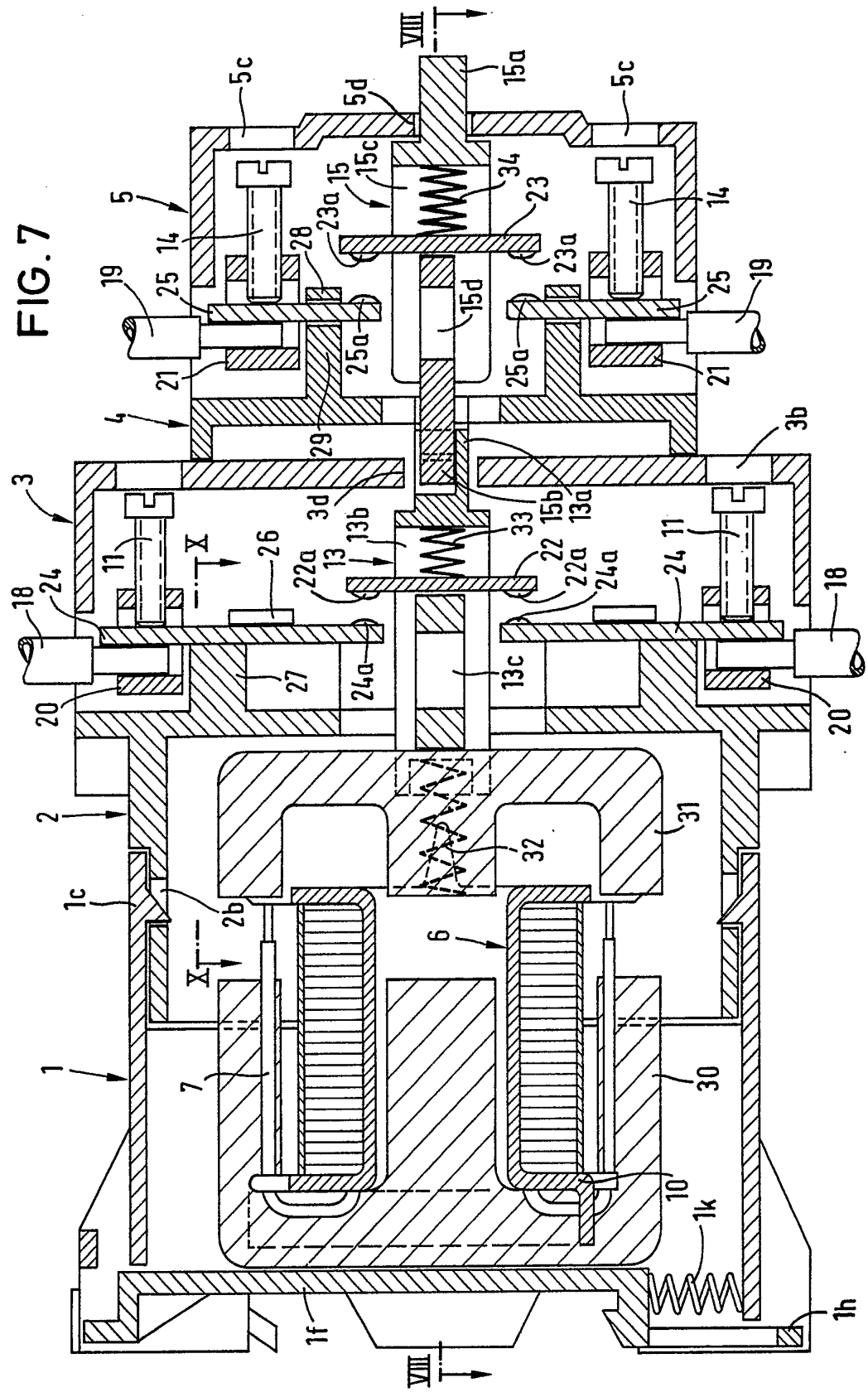


FIG. 8

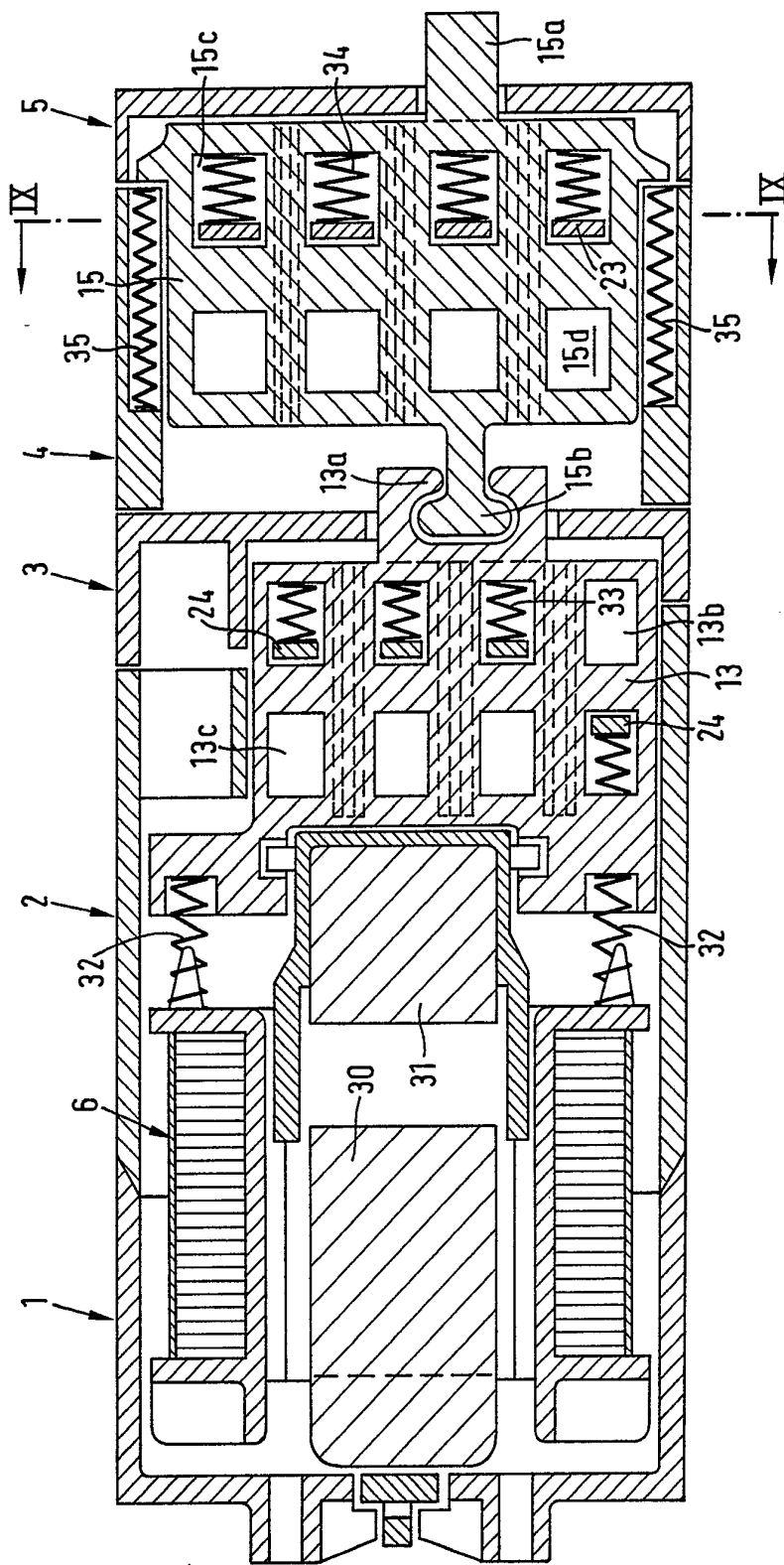


FIG. 9

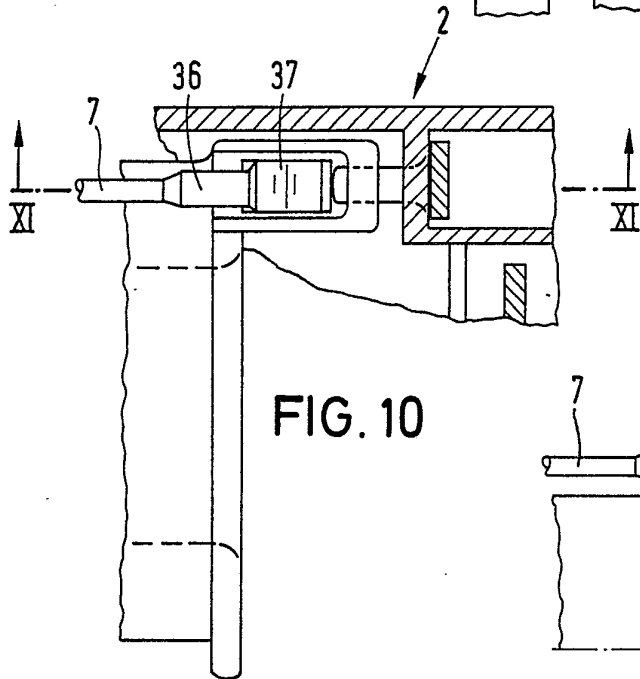
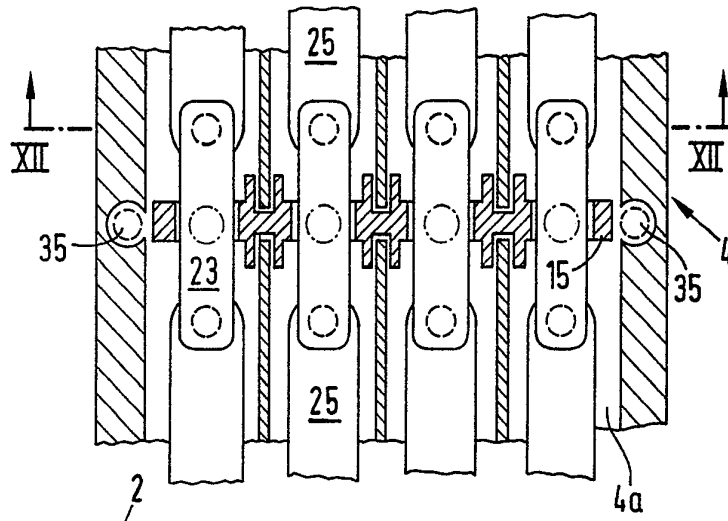


FIG. 11

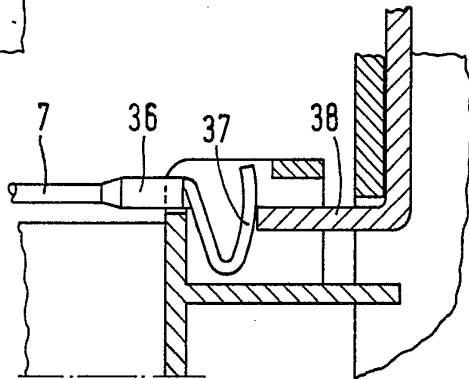


FIG. 10

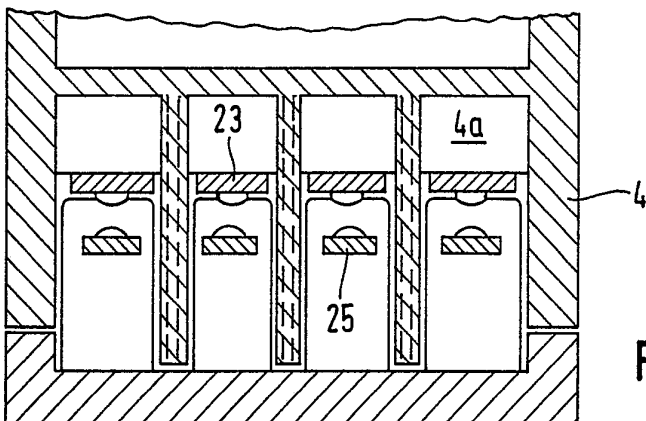


FIG. 12