



19



OFICINA ESPAÑOLA DE
PATENTES Y MARCAS

ESPAÑA

11 Número de publicación: **2 348 878**

51 Int. Cl.:
E03C 1/22 (2006.01)

12

TRADUCCIÓN DE PATENTE EUROPEA

T3

96 Número de solicitud europea: **05810612 .1**

96 Fecha de presentación : **30.11.2005**

97 Número de publicación de la solicitud: **1819885**

97 Fecha de publicación de la solicitud: **22.08.2007**

54 Título: **Desagüe bombeado.**

30 Prioridad: **09.12.2004 GB 0426947**

45 Fecha de publicación de la mención BOPI:
16.12.2010

45 Fecha de la publicación del folleto de la patente:
16.12.2010

73 Titular/es: **DLP LIMITED**
Unit L, Snugborough Trading Estate
Braddan (Isle of Man) IM4 4LH, GB

72 Inventor/es: **Stimpson, Robert, William**

74 Agente: **Carpintero López, Mario**

ES 2 348 878 T3

Aviso: En el plazo de nueve meses a contar desde la fecha de publicación en el Boletín europeo de patentes, de la mención de concesión de la patente europea, cualquier persona podrá oponerse ante la Oficina Europea de Patentes a la patente concedida. La oposición deberá formularse por escrito y estar motivada; sólo se considerará como formulada una vez que se haya realizado el pago de la tasa de oposición (art. 99.1 del Convenio sobre concesión de Patentes Europeas).

Descripción

La presente invención versa acerca de un desagüe bombeado, la definición del cual incluye un colector de desagüe para una ducha y, más en particular pero no exclusivamente, acerca de un desagüe bombeado que puede ser instalado en un plato o base de ducha.

Se conoce, por el documento GB2361419A, proporcionar un desagüe bombeado para una ducha según se define en el preámbulo de la reivindicación 1, y que tiene un sumidero o una cámara, entradas y salidas de agua residual, y una bomba que se encuentra en comunicación de fluidos con la salida. Hay acomodado por completo un interruptor de flotador dentro del sumidero o de la cámara, y la energización de la bomba está controlada en base a la posición del flotador debida al nivel de agua en el sumidero o en la cámara.

Sin embargo, un problema significativo asociado con esta disposición es que las conexiones eléctricas a los contactos del interruptor de flotador están completamente sumergidas o expuestas al agua residual que corre al desagüe, dando lugar a cuestiones potenciales de seguridad y de fiabilidad.

Un problema adicional es evidente en el sentido de que se hace complicado tender un cableado de forma discreta desde el interruptor de flotador hasta la bomba, dado que el interruptor de flotador está colocado completamente dentro del desagüe, y cualquier cableado debe salir del sumidero que está ubicado en el plato de ducha, lo que presenta un peligro de tropiezo para el usuario y empeora la apariencia de conjunto de la instalación.

La presente invención se propone proporcionar una solución a estos problemas.

Según la invención se proporciona un desagüe bombeado que tiene la característica de la reivindicación 1.

Es ventajoso poder controlar la bomba en base al nivel de agua dentro del desagüe, debido al ruido no deseable asociado con una bomba que funciona continuamente. Al proporcionar los medios eléctricos para controlar la bomba externamente al sumidero, el cableado puede discurrir de forma segura y discreta hasta la bomba.

Además, esta disposición también proporciona beneficios considerables a la instalación eléctrica del desagüe bombeado al garantizar que todas las conexiones eléctricas se encuentran debajo del plato de ducha, que es un área fuera de las zonas de seguridad definidas según las UK IEE Wiring Regulations.

Se exponen características preferentes y/u opcionales del primer aspecto de la invención en las reivindicaciones 2 a 11, inclusive.

Se describirá ahora la invención más en particular, únicamente a modo de ejemplo, con referencia a los dibujos adjuntos, en los que:

La Figura 1 es una vista esquemática lateral en corte de una primera realización de un desagüe bombeado para una ducha, según la invención;

la Figura 2 es una vista esquemática lateral en corte de una segunda realización de un desagüe bombeado para una ducha, según la invención; y

5 la Figura 3 es una vista esquemática lateral en corte de una tercera realización de un desagüe bombeado para una ducha, según la invención.

Con referencia en primer lugar a la Figura 1 de los dibujos, se muestra una primera realización de un desagüe bombeado 10, que normalmente está moldeado por inyección a
10 partir de material plástico. El desagüe 10 comprende un sumidero 12, una entrada 14 de aguas residuales que da a una cavidad 18, una salida 16 de aguas residuales, y medios para fijar y sellar el desagüe 10 a un plato o base de ducha.

Se proporciona corriente abajo del desagüe 10 una bomba (no mostrada) accionada eléctricamente y, cuando se utiliza, se encuentra en comunicación de fluidos con la salida 16
15 de aguas residuales.

El sumidero 12 define una cámara interior generalmente cilíndrica 18 con un tetón hueco vertical 20 formado centralmente de forma unitaria en la misma.

La salida 16 de aguas residuales está formada, normalmente de forma integral, en un lado del sumidero 12. La salida 16 de aguas residuales está dimensionada para poder acoplarse
20 con una tubería (no mostrada) de desagüe. La tubería de desagüe da a la bomba y puede ser flexible para ayudar en su instalación.

Normalmente, el medio de fijación y de estanqueidad tiene forma de un anillo abrazadera roscado superior 60 que puede acoplarse de forma roscada con el sumidero 12 junto con
25 elementos 62 de estanqueidad para retener el sumidero en la abertura de desagüe del plato de ducha. Este tipo de disposición es bien conocido, y por lo tanto no se describirá con más detalle. Sin embargo, los medios alternativos adecuados incluyen el uso de adhesivo en vez del anillo abrazadera 60, o además del mismo, o la incorporación del sumidero a una instalación adecuada para una base de ducha de tipo plato de ducha de una pieza moldeada.

El desagüe bombeado 10 incluye, además, una tapa desmontable 61 que está soportada,
30 normalmente, en una relación separada por medio del anillo abrazadera 60. El espacio entre la tapa y el anillo abrazadera 60 define de esta manera la entrada 14 de agua.

La tapa está dimensionada para extenderse sobre o sustancialmente sobre la abertura al sumidero 12.

Puede haber asentado convenientemente un elemento desmontable opcional 22 de filtro
35 dentro del sumidero 12, por debajo de la tapa 61. El elemento 22 de filtro está soportado en su

centro por medio del tetón 20, y se evita que sea extraído por la tapa 61 cuando se encuentra en su lugar.

Se incorpora un dispositivo 24 de interruptor para controlar la bomba como parte del desagüe 10. El dispositivo 24 de interruptor comprende una primera pieza 26 que está ubicada dentro del desagüe 10, y una segunda pieza 28 que está ubicada externamente al sumidero 12.

La primera pieza 26 incluye un elemento 30 de flotador que tiene una abertura 32, y un elemento magnético 34 alojado o montado en el elemento 30 de flotador. Se recibe el tetón 20 en el sumidero 12 en la abertura 32 del elemento 30 de flotador, permitiendo de ese modo que el elemento 30 de flotador se deslice hacia arriba y hacia abajo del tetón 20. Típicamente, el elemento magnético 34 es anular y, preferentemente, tiene la forma de un anillo. Sin embargo, el elemento magnético 34 puede tener la forma de dos o más imanes diferenciados separados entre sí.

La segunda pieza 28 comprende un interruptor 36 de láminas que está conectado eléctricamente a la bomba por medio de cables 36a del interruptor de láminas. El interruptor 36 de láminas está ubicado dentro del tetón hueco 20, en la superficie exterior del sumidero 12, o adyacente a la misma. De esta forma, la primera pieza 26 y la segunda pieza 28 del dispositivo 24 de interruptor están separadas físicamente entre sí al tener la pared del sumidero 12 interpuesta entre las mismas.

Al proporcionar el interruptor 36 de láminas dentro o sustancialmente dentro del tetón 20, sigue siendo posible una instalación a ras del desagüe 10 en una superficie de soporte, por ejemplo una vigueta.

La colocación relativa del interruptor 36 de láminas de la segunda pieza 28 y el elemento magnético 34 de la primera pieza 26 es tal que, con el elemento 30 de flotador en la parte inferior del sumidero 12, o adyacente a la misma, el interruptor 36 de láminas se encuentra en una primera condición, normalmente abierta, por lo que la bomba no está energizada. Sin embargo, según asciende el elemento 30 de flotador por el tetón 20 con la entrada de agua al sumidero 12, el elemento magnético 34 se separa cada vez más del interruptor 36 de láminas. A una separación predeterminada, el campo magnético dejará de afectar al interruptor 36 de láminas, y el interruptor 36 de láminas se moverá a una segunda condición, normalmente cerrada, por lo que se energiza la bomba. Cuando está energizada, la bomba saca agua del sumidero 12 a través de la salida 16 de aguas residuales.

Según disminuye el nivel de agua en el sumidero 12, el elemento 30 de flotador de la primera pieza 26 desciende por el tetón 20. El campo magnético del elemento magnético 34 influye de nuevo en el interruptor 36 de láminas, haciendo que vuelva a su primera condición y, por lo

tanto, se desactiva la bomba. De forma beneficiosa, puede haber conectada circuitería externa de control entre los extremos de los cables de conexión de salida al dispositivo de interruptor para retrasar la desactivación de la bomba para estabilizar irregularidades en el flujo de agua fuera del sumidero a la bomba. Esta circuitería externa de control puede incorporarse de forma beneficiosa dentro del tetón 20 del sumidero o, de forma alternativa, dentro de la propia unidad de control de la bomba.

Con referencia ahora a la Figura 2, se muestra una segunda realización de un desagüe bombeado 10'. Las referencias similares hacen referencia a piezas similares, y se omitirá una descripción adicional.

El desagüe 10' es similar al desagüe 10 de la primera realización y comprende un sumidero 12', una entrada 14' de aguas residuales que da al sumidero 12', una salida 16' de aguas residuales, un medio 62' de fijación para sellar el desagüe 10' a un plato de ducha, y un dispositivo 24' de interruptor para controlar una bomba accionable eléctricamente. A todos los efectos, el medio de fijación es el mismo que el descrito con respecto a la primera realización.

Se prescinde del tetón 20 de la primera realización.

La primera pieza 26' del dispositivo 24' de interruptor incluye un elemento 30' de flotador, un elemento magnético 34', y un mecanismo 38 de pivote. El mecanismo 38 de pivote tiene un brazo 40 del flotador y un pivote 42. El brazo 40 puede ser un dispositivo lineal sencillo que une el pivote 42 y el elemento 30' de flotador, o, de forma alternativa, puede ser un dispositivo circular o toroidal que une el pivote 42 y el elemento 30' de flotador, de forma que el centro del sumidero 12' permanece despejado. El brazo 40 del flotador está conectado al elemento 30' de flotador en un extremo y al pivote 42 en el otro extremo. El pivote 42 incluye un brazo 44 del eje que se proyecta desde la parte inferior o el lateral del sumidero 12' a la cámara 18', un eje 46 que se proyecta de forma transversal desde el brazo 44 del eje, y una abertura 48 o un hueco en el extremo del brazo 40 del flotador en el que se proyecta al menos parte del eje 46. Por lo tanto, el brazo 40 del flotador puede desplazarse de forma angular en torno al eje 46.

El brazo 44 del eje o bien está formado integralmente como parte del sumidero 12', o bien puede fijarse al sumidero 12'.

Una base 50 del sumidero 12' incluye un escalón 52. El brazo 40 del flotador de la primera pieza 26' del dispositivo 24' de interruptor, cuando se encuentra en reposo, se proyecta sobre el escalón 52. El elemento magnético 34' está proporcionado en el brazo 40 del flotador a mitad de camino entre el elemento 30' de flotador y la abertura 48 del eje. El elemento magnético 34', cuando el brazo 40 del flotador se encuentra en reposo, reside en el nivel inferior de la base 50 adyacente al escalón 52.

La segunda pieza 28' comprende de nuevo un interruptor 36' de láminas que está colocado

externamente al sumidero 12'. En este caso, el interruptor 36' de láminas está proporcionado en la superficie exterior del sumidero 12', o es adyacente a la misma, en un hueco 50_a formado por el escalón 52 en la base 50 del sumidero 12'.

5 Esta disposición permite que el elemento magnético 34' de la primera pieza 26' y el interruptor 36' de láminas de la segunda pieza 28' se aproximen estrechamente sin que el elemento 30' de flotador y el brazo 40 del flotador obstruyan indebidamente la salida 16' de aguas residuales.

10 Al proporcionar el escalón 52 en la base 50 del sumidero 12', y por lo tanto el interruptor 36' de láminas en el hueco 50_a formado inherentemente, se sigue pudiendo montar el desagüe 10' a ras con una superficie de soporte, tal como una vigueta.

15 La bomba se controla de la misma forma que se ha descrito con referencia a la primera realización. Según aumenta el nivel de agua, el elemento 30' de flotador flota hacia arriba hasta que se alcanza una posición mediante la cual el campo magnético del elemento magnético 34' ya no influye en el interruptor 36' de láminas, punto en el que adopta su segunda condición, normalmente cerrada, y se activa la bomba.

Al proporcionar el elemento magnético 34' en una posición a mitad de camino entre los extremos del brazo 40 del flotador, y con el elemento 30' de flotador en un extremo del brazo 40 del flotador, se obtiene una ventaja mecánica, permitiendo que se pueda mover más fácilmente el elemento magnético 34'.

20 Con referencia ahora a la Figura 3, se muestra una tercera realización de un desagüe bombeado 10". De nuevo, las referencias similares hacen referencia a piezas similares, y se omitirá una descripción adicional.

25 El desagüe 10" es similar a los desagües 10 y 10', y comprende un sumidero 12", una entrada 14" de aguas residuales que lleva al sumidero 12", una salida 16" de aguas residuales, medios 60", 62" de fijación para sellar el desagüe 10" a un plato de ducha, y un dispositivo 24" de interruptor para controlar una bomba accionable eléctricamente. El medio de fijación es, a todos los efectos, el mismo que se ha descrito con respecto a la primera realización.

Una base 50' del sumidero 12" incluye un escalón 52', como en la segunda realización.

30 La primera pieza 26" del dispositivo 24" de interruptor incluye de nuevo un elemento 30" de flotador, un elemento magnético 34", y un mecanismo 38' de pivote. Sin embargo, en este caso, el brazo 40' del flotador es más corto, el elemento 30" de flotador está tiene un perfil tal que se corresponde, o lo hace sustancialmente, con la profundidad del escalón 52' en la parte inferior del sumidero 12", y el elemento magnético 34" está incorporado como parte del elemento 30" de flotador. Por consiguiente, el brazo 40' del flotador, cuando se encuentra en
35 reposo, está colocado sustancialmente a ras con el nivel superior del escalón 52'.

La segunda pieza 28" del dispositivo 24" de interruptor comprende un interruptor 36" de láminas que está colocado externamente al sumidero 12" en un hueco 50a' formado inherentemente por el escalón 52' en la base 50' del sumidero 12".

5 La disposición de perfil bajo reduce la probabilidad de una obstrucción en la abertura a la salida 16" de aguas residuales, y, debido al perfil bajo, reduce la probabilidad de que el brazo 40' del flotador retenga detritos y otra materia particulada en el mismo.

De nuevo, al proporcionar el escalón 52' en la base 50' del sumidero 12', y por lo tanto el interruptor 36" de láminas en el hueco 50a' formado inherentemente, el desagüe 10' puede seguir siendo instalado a ras en una superficie de soporte, tal como una vigueta.

10 La bomba se controla de la misma forma que se ha descrito con referencia a la primera realización. Según aumenta el nivel de agua, el elemento 30" de flotador flota hacia arriba hasta que se alcanza una posición mediante la cual el campo magnético del elemento magnético 34" ya no influye en el interruptor 36" de láminas, punto en el que adopta su segunda condición, normalmente cerrada, y se activa la bomba.

15 Aunque se ha sugerido un interruptor de láminas en las anteriores realizaciones, se puede utilizar en cambio un interruptor de efecto Hall u otro elemento interruptor controlado magnéticamente. De forma alternativa, se puede utilizar cualquier otro interruptor exterior que pueda ser accionado de forma remota en base al nivel de agua dentro del sumidero.

20 En una modificación a las anteriores realizaciones, la primera pieza del dispositivo de interruptor del desagüe es un dispositivo de generación de campo, o incluye uno, que está incorporado dentro del desagüe, y la segunda pieza del dispositivo de interruptor es un dispositivo de control sensible al campo, o incluye uno, que está proporcionado externamente al sumidero y que puede controlar la bomba de forma directa o indirecta.

25 El dispositivo de generación de campo produce un campo en base al nivel de agua dentro del desagüe, y normalmente es un dispositivo metálico o electromagnético.

El dispositivo de control sensible al campo es un dispositivo magnético o capacitivo que controla el funcionamiento de la bomba en base al campo producido por el dispositivo de generación de campo.

30 Un ejemplo de dicha configuración de generación y de detección del campo es la colocación de una versión miniaturizada de un sensor de señal de campo electromagnético en una parte y un elemento móvil en la otra parte, del tipo de sensor de campo con elementos de detección del tipo y el procedimiento vistos normalmente como etiquetas antirrobo colocadas en ropa en tiendas al por menor. Esta realización de una variante miniaturizada de tal sensor tendría un intervalo operativo muy pequeño, suficiente como para detectar la presencia inmediatamente
35 adyacente o no tan adyacente de la porción de flotador del dispositivo dentro del desagüe.

5 Cuando hay líquido presente en el sumidero, el flotador aleja una parte del dispositivo de
detección de campo de la base del desagüe, desencadenando de ese modo un cambio de
estado en la otra parte. Entonces, la circuitería de control externa al desagüe y el interruptor
tomarían esta señal para controlar la bomba conectada al desagüe. Se verá que otros
10 dispositivos de detección de campo evidentes para los expertos en la técnica son aplicables a
esta configuración de dispositivo flotador de detección del nivel de agua residual.
Evidentemente, cuanto menor peso tenga el dispositivo de detección incorporado o fijado al
elemento flotador dentro del sumidero del desagüe, más sensible será la invención y menor
será el dispositivo de flotador resultante para conseguir el movimiento requerido del
15 componente de activación dentro del sumidero.

Otro ejemplo adicional de campo sería la colocación de una bobina eléctrica externo al
sumidero del desagüe, y colocar un metal, tal como un núcleo de hierro suspendido en el brazo
del flotador, de forma que penetra en la bobina. El movimiento del flotador moverá el núcleo
metálico, cambiando así la inductancia de la bobina y la circuitería externa puede responder
15 entonces a este cambio y controlar la bomba en consecuencia.

Se contempla que el dispositivo de interruptor descrito anteriormente puede estar
proporcionado como un *kit* de piezas para una modificación retroactiva de un desagüe
bombeado de ducha adecuado estándar. En este caso es preferible que el desagüe bombeado
existente tenga las características, además del dispositivo de interruptor, descritas con
20 respecto a al menos una de las realizaciones primera a tercera. Sin embargo, evidentemente,
es posible a partir de la anterior descripción, considerar un desagüe sin la característica 50a,
50a', 50a" del hueco, en el que el elemento de detección y los elementos móviles están
colocados en lados opuestos de la superficie inferior plana o ligeramente inclinada hacia el
sumidero 12, 12', 12" del desagüe.

25 Por lo tanto, es posible controlar una bomba de aguas residuales asociada con un desagüe
bombeado al proporcionar un interruptor diferenciado o un dispositivo de control de forma
externa al sumidero y un elemento diferenciado dentro del desagüe que controle el interruptor o
el dispositivo de control en base al nivel de agua en el desagüe sin que se requiera una
conexión física. Al no exponer la disposición eléctrica del interruptor o del dispositivo de control
30 al agua residual que fluye al desagüe, se aumenta inherentemente la seguridad.

Las realizaciones descritas anteriormente son dadas únicamente a modo de ejemplos, y
serán evidentes modificaciones adicionales para los expertos en la técnica sin alejarse del
alcance de la invención según está definido por las reivindicaciones adjuntas.

Reivindicaciones

1. Un desagüe bombeado (10; 10'; 10") para una ducha, comprendiendo el desagüe (10; 10'; 10"):

5

un sumidero (12; 12'; 12");

una entrada (14; 14'; 14") de aguas residuales a través de la que entra el agua residual en el sumidero (12; 12'; 12");

10

una salida (16; 16'; 16") de aguas residuales para conectarse a una bomba para sacar al menos una porción de dicha agua residual del sumidero (12; 12'; 12") a través de la salida (16; 16'; 16") de aguas residuales; y

un dispositivo (24; 24'; 24") de interruptor para controlar la bomba, **caracterizado porque:**

15

el dispositivo (24; 24'; 24") de interruptor incluye:

una primera pieza (26; 26'; 26") que está dispuesta dentro del desagüe (10; 10'; 10") y que está ubicada en el sumidero (12; 12'; 12"); y

20

una segunda pieza (28; 28'; 28") que está proporcionada de forma externa al sumidero (12; 12'; 12") en una relación separada con la primera pieza (26; 26'; 26"), estando separada la segunda pieza (28; 28'; 28"), y colocada a un nivel inferior, de la entrada (14; 14'; 14") de aguas residuales y estando proporcionada en un hueco (50a) formado por un escalón (52) en la base (50) del sumidero o en un tetón hueco vertical (20) desde la base (50) del sumidero para permitir una instalación a ras del desagüe en una superficie de soporte, cooperando uso, las piezas primera y segunda del dispositivo de interruptor sin un contacto físico mutuo para controlar la bomba en base al nivel de agua en el desagüe.

25

30

2. Un desagüe bombeado según se reivindica en la reivindicación 1, en el que la primera pieza (26; 26'; 26") del dispositivo (24; 24'; 24") de interruptor incluye un elemento magnético (34; 34'; 34").

35

3. Un desagüe bombeado según se reivindica en la reivindicación 2, en el que la primera pieza (26; 26'; 26") del dispositivo (24; 24'; 24") de interruptor incluye, además, un elemento (30; 30'; 30") de flotador.
- 5 4. Un desagüe bombeado según se reivindica en la reivindicación 3, en el que la primera pieza (26) puede moverse a lo largo de dicho tetón (20) según cambia el nivel de agua en el desagüe (10).
- 10 5. Un desagüe bombeado según se reivindica en la reivindicación 3, en el que la primera pieza (26'; 26") puede girar con respecto a la segunda pieza (28'; 28").
6. Un desagüe bombeado según se reivindica en una cualquiera de las reivindicaciones precedentes, en el que la segunda pieza (28; 28'; 28") se proporciona en la superficie exterior del sumidero (12; 12'; 12"), o es adyacente a la misma.
- 15 7. Un desagüe bombeado según se reivindica en una cualquiera de las reivindicación precedentes, en el que la segunda pieza (28; 28'; 28") es un interruptor de efecto Hall.
- 20 8. Un desagüe bombeado según se reivindica en una cualquiera de las reivindicaciones 1 a 6, en el que la segunda pieza (28; 28'; 28") es un interruptor de láminas.
- 25 9. Un desagüe bombeado según se reivindica en la reivindicación 1, en el que la primera pieza (26; 26'; 26") del dispositivo (24; 24'; 24") de interruptor es un dispositivo de generación de campo, o incluye uno, que puede dar salida a un campo en base al nivel de agua en el desagüe (10; 10'; 10"), y la segunda pieza (28; 28'; 28") es un dispositivo sensible al campo, o incluye uno, que controla la bomba en base al campo producido por el dispositivo de generación de campo.
- 30 10. Un desagüe bombeado según se reivindica en la reivindicación 9, en el que el dispositivo de generación de campo es un dispositivo metálico o electromagnético.
- 35 11. Un desagüe bombeado según se reivindica en la reivindicación 9 o 10, en el que el dispositivo sensible al campo es un dispositivo magnético o capacitivo o es un dispositivo inductor.

12. Un desagüe bombeado según una cualquiera de las reivindicaciones precedentes, en combinación con una bomba de aguas residuales accionada eléctricamente.

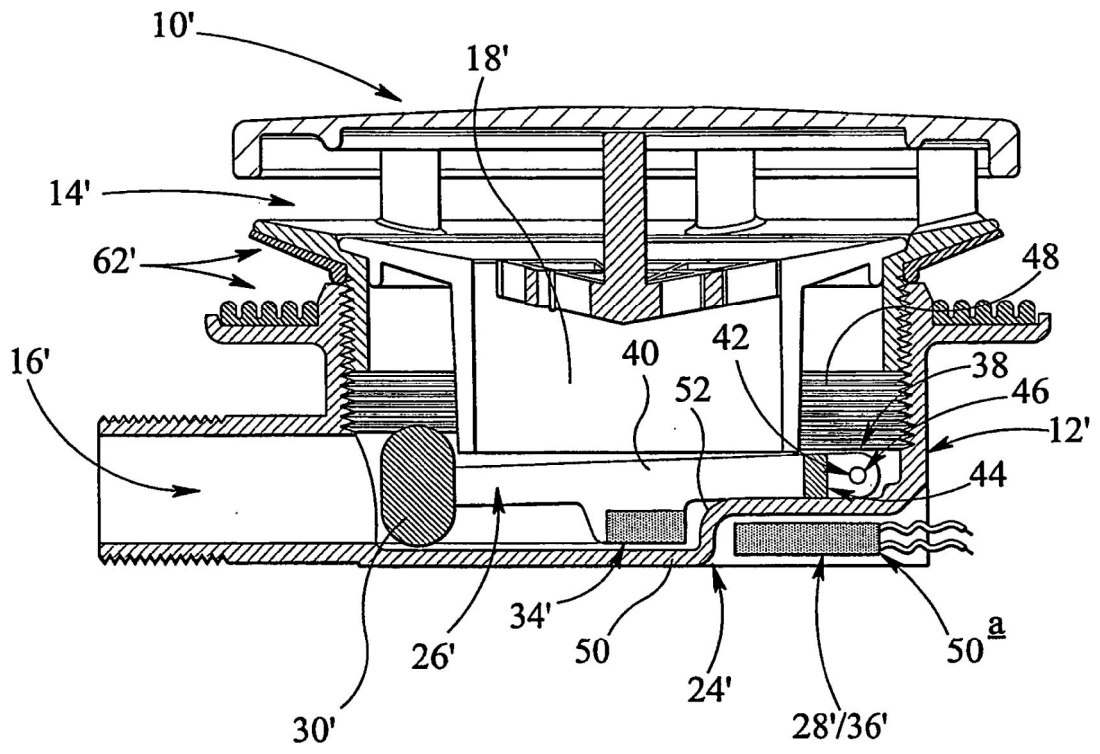


FIG 2

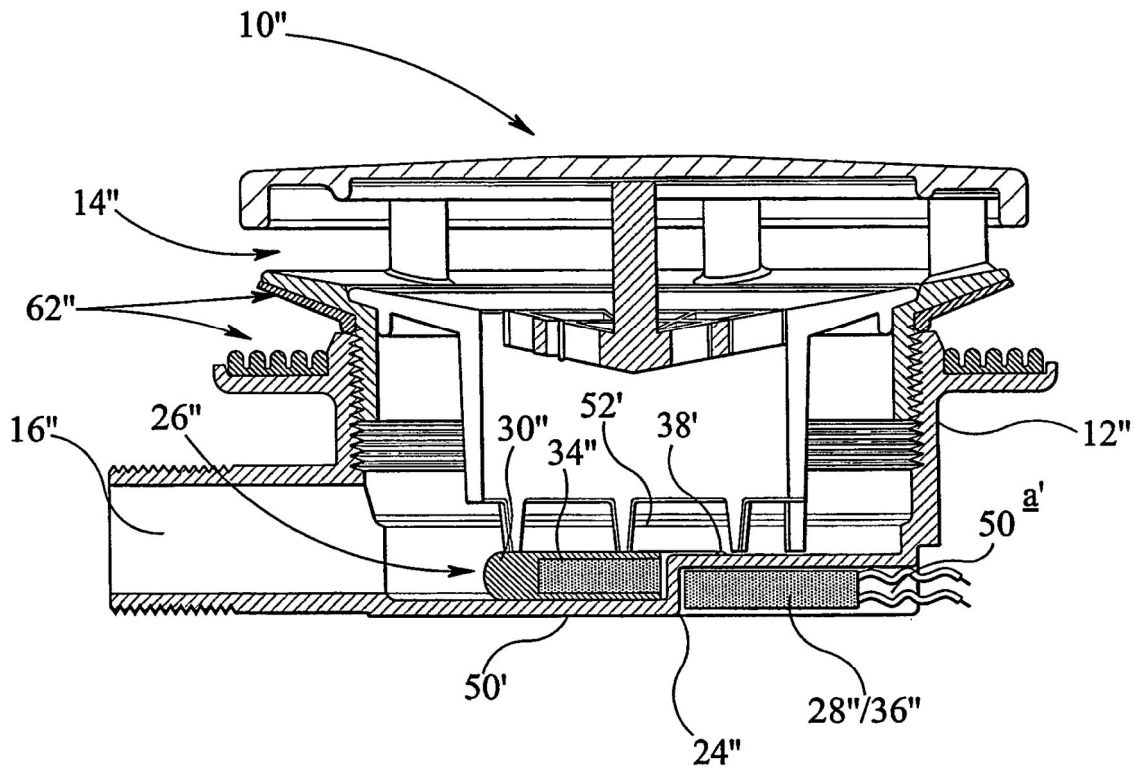


FIG 3