



## (12) 实用新型专利

(10) 授权公告号 CN 218185488 U

(45) 授权公告日 2023. 01. 03

(21) 申请号 202120388213.1

(22) 申请日 2021.02.22

(73) 专利权人 福建省晋江市天王星鞋业有限公司

地址 362200 福建省泉州市晋江市池店镇  
唐厝村

(72) 发明人 谢荣聪

(51) Int. Cl.

A43B 7/08 (2006.01)

A43B 13/14 (2006.01)

A43B 13/22 (2006.01)

A43B 23/02 (2006.01)

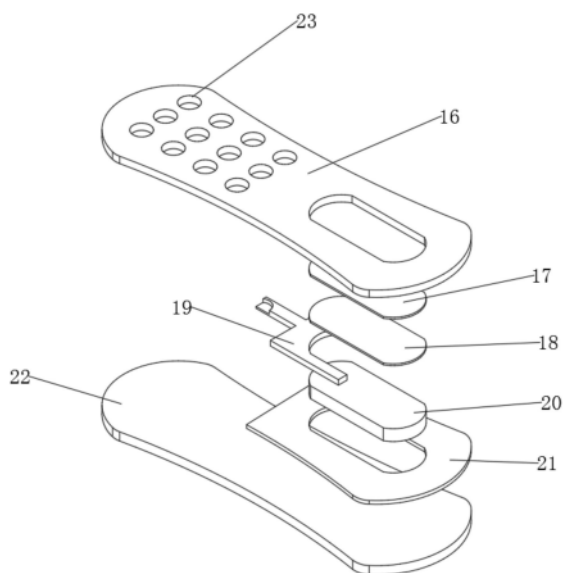
权利要求书1页 说明书3页 附图3页

(54) 实用新型名称

一种多功能新型布鞋

(57) 摘要

本实用新型提供一种多功能新型布鞋,属于鞋饰技术领域,该多功能新型布鞋,包括鞋底,鞋底的上端固定连接有鞋身,鞋身的上端开设有多个鞋带孔,多个鞋带孔内设有防尘鞋带,鞋底的上端固定连接有第一鞋垫,第一鞋垫的上端固定连接有弹簧,弹簧的上端固定连接有固定块,固定块的上端固定连接有减震垫,减震垫的上端设有鞋大底,鞋大底的上端设有气垫,气垫的圆周表面设有第二鞋垫,第二鞋垫的上端设有勾心,且勾心套设于气垫的圆周表面,气垫的上端设有软胶,软胶的上端设有棉布,勾心的上端设有中底,中底的圆周表面开设有多个透气孔。



1. 一种多功能新型布鞋,其特征在於:包括鞋底(1),所述鞋底(1)的上端固定连接有鞋身(2),所述鞋身(2)的上端开设有多個鞋带孔(11),多个所述鞋带孔(11)内设有防尘鞋带(12),所述鞋底(1)的上端固定连接有第一鞋垫(10),所述第一鞋垫(10)的上端固定连接有弹簧(9),所述弹簧(9)的上端固定连接有固定块(8),所述固定块(8)的上端固定连接有减震垫(7),所述减震垫(7)的上端设有鞋大底(22),所述鞋大底(22)的上端设有气垫(20),所述气垫(20)的圆周表面设有第二鞋垫(21),所述第二鞋垫(21)的上端设有勾心(19),且勾心(19)套设于气垫(20)的圆周表面,所述气垫(20)的上端设有软胶(18),所述软胶(18)的上端设有棉布(17),所述勾心(19)的上端设有中底(16),所述中底(16)的圆周表面开设有多個透气孔(23)。

2. 根据权利要求1所述的一种多功能新型布鞋,其特征在於:所述鞋身(2)的左右两端开设有多個透气口(5),多个所述透气口(5)的内壁均固定连接有纱网布(6)。

3. 根据权利要求2所述的一种多功能新型布鞋,其特征在於:所述鞋底(1)的下端设有防滑鞋底(14)。

4. 根据权利要求3所述的一种多功能新型布鞋,其特征在於:所述鞋身(2)的上端固定连接有透气口(5),所述透气口(5)的圆周表面固定连接有纯棉内衬(26),所述纯棉内衬(26)的圆周表面固定连接有多個防护夹层(25),多个所述防护夹层(25)的圆周表面固定连接有多個真皮布面(24)。

5. 根据权利要求4所述的一种多功能新型布鞋,其特征在於:所述鞋身(2)的前端设有防撞鞋头(4),所述鞋身(2)的后端设有鞋后跟(3)。

6. 根据权利要求5所述的一种多功能新型布鞋,其特征在於:所述鞋底(1)的圆周表面设有防蹭圈(13)。

## 一种多功能新型布鞋

### 技术领域

[0001] 本实用新型属于鞋饰技术领域,具体涉及一种多功能新型布鞋。

### 背景技术

[0002] 鞋子是人们日常生活中必不可少的用品之一,它给人们的生产、生活及工作提供了便利。人们穿着鞋子在行走时或者参加体育活动时,由于人体自身的重力以及运动所产生的运动力都会作用于人体的脚部,所以人体的脚部每天都要承受来自人体重力及运动力所产生的巨大冲击,因此如何有效地保护人体的脚部不受伤,以及如何有效地降低人体重力,及运动力对人体脚部所造成的冲击成为鞋材设计的重点之一,也是一种市场需求。

[0003] 目前市面上的一些鞋减震和防护结构过于简单,大多数采用橡胶鞋底和涤纶面料,在鞋帮中加入塑料板和海绵进行简单的防护,对于保护踝关节起到的作用不够明显,对于使用者来说还是缺少真正的保护。

### 实用新型内容

[0004] 本实用新型的目的在于提供一种多功能新型布鞋,旨在解决现有技术中的目前市面上的一些鞋减震和防护结构过于简单,大多数采用橡胶鞋底和涤纶面料,在鞋帮中加入塑料板和海绵进行简单的防护,对于保护踝关节起到的作用不够明显,对于使用者来说还是缺少真正的保护的问题。

[0005] 为实现上述目的,本实用新型提供如下技术方案:

[0006] 一种多功能新型布鞋,包括鞋底,所述鞋底的上端固定连接有鞋身,所述鞋身的上端开设有多个鞋带孔,多个所述鞋带孔内设有防尘鞋带,所述鞋底的上端固定连接有第一鞋垫,所述第一鞋垫的上端固定连接有弹簧,所述弹簧的上端固定连接有固定块,所述固定块的上端固定连接有减震垫,所述减震垫的上端设有鞋大底,所述鞋大底的上端设有气垫,所述气垫的圆周表面设有第二鞋垫,所述第二鞋垫的上端设有勾心,且勾心套设于气垫的圆周表面,所述气垫的上端设有软胶,所述软胶的上端设有棉布,所述勾心的上端设有中底,所述中底的圆周表面开设有多个透气孔。

[0007] 作为本实用新型一种优选的方案,所述鞋身的左右两端开设有多个透气口,多个所述透气口的内壁均固定连接有纱网布。

[0008] 作为本实用新型一种优选的方案,所述鞋底的下端设有防滑鞋底。

[0009] 作为本实用新型一种优选的方案,所述鞋身的上端固定连接有透气口,所述透气口的圆周表面固定连接有纯棉内衬,所述纯棉内衬的圆周表面固定连接有多个防护夹层,多个所述防护夹层的圆周表面固定连接有真皮布面。

[0010] 作为本实用新型一种优选的方案,所述鞋身的前端设有防撞鞋头,所述鞋身的后端设有鞋后跟。

[0011] 作为本实用新型一种优选的方案,所述鞋底的圆周表面设有防蹭圈。

[0012] 与现有技术相比,本实用新型的有益效果是:

[0013] 1、本装置中,通过鞋大底、第二鞋垫、气垫、勾心、软胶、棉布、中底和透气孔组成一个防臭缓震透气的鞋垫放置在减震垫的上端,可以提高整体的舒适度,真皮布面、防护夹层、纯棉内衬和吸气层更好的贴合脚踝,具有一定的支撑作用,对于踝关节也是非常重要的保护方式,可以在一定程度上防止对脚裸的扭伤,减震垫、固定块、弹簧和第一鞋垫可以起到一个缓震的作用,帮助穿戴者减少自身重量下落对于足关节的压力,起到了很好的缓冲作用。

[0014] 2、本装置中,其鞋帮外表面右侧固定连接金属环,鞋帮外表面左侧缝制固定有魔术贴,魔术贴接近鞋帮一端缝制连接有绒面贴,魔术贴远离鞋帮一端缝制连接有钩面贴,魔术贴穿过金属环将钩面贴与绒面贴粘合,起到调节鞋帮松紧的作用。

## 附图说明

[0015] 附图用来提供对本实用新型的进一步理解,并且构成说明书的一部分,与本实用新型的实施例一起用于解释本实用新型,并不构成对本实用新型的限制。在附图中:

[0016] 图1为本实用新型中的爆炸图;

[0017] 图2为本实用新型中的仰视图;

[0018] 图3为本实用新型中的主视图;

[0019] 图4为本实用新型中的局部剖视图;

[0020] 图5为本实用新型中的剖视图。

[0021] 图中:1、鞋底;2、鞋身;3、鞋后跟;4、防撞鞋头;5、透气口;6、纱网布;7、减震垫;8、固定块;9、弹簧;10、第一鞋垫;11、鞋带孔;12、防尘鞋带;13、防蹭圈;14、防滑鞋底;16、中底;17、棉布;18、软胶;19、勾心;20、气垫;21、第二鞋垫;22、鞋大底;23、透气孔;24、真皮布面;25、防护夹层;26、纯棉内衬;27、吸气层。

## 具体实施方式

[0022] 下面将结合本实用新型实施例中的附图,对本实用新型实施例中的技术方案进行清楚、完整地描述,显然,所描述的实施例仅仅是本实用新型一部分实施例,而不是全部的实施例。基于本实用新型中的实施例,本领域普通技术人员在没有做出创造性劳动前提下所获得的所有其他实施例,都属于本实用新型保护的范围。

[0023] 实施例1

[0024] 请参阅图1-5,本实用新型提供以下技术方案:

[0025] 一种多功能新型布鞋,包括鞋底1,鞋底1的上端固定连接鞋身2,鞋身2的上端开设多个鞋带孔11,多个鞋带孔11内设有防尘鞋带12,鞋底1的上端固定连接第一鞋垫10,第一鞋垫10的上端固定连接弹簧9,弹簧9的上端固定连接固定块8,固定块8的上端固定连接减震垫7,减震垫7的上端设有鞋大底22,鞋大底22的上端设有气垫20,气垫20的圆周表面设有第二鞋垫21,第二鞋垫21的上端设有勾心19,且勾心19套设于气垫20的圆周表面,气垫20的上端设有软胶18,软胶18的上端设有棉布17,勾心19的上端设有中底16,中底16的圆周表面开设多个透气孔23。

[0026] 在本实用新型的具体实施例中,通过鞋大底22、第二鞋垫21、气垫20、勾心19、软胶18、棉布17、中底16和透气孔23组成一个防臭缓震透气的鞋垫放置在减震垫7的上端,可以

提高整体的舒适度,真皮布面24、防护夹层25、纯棉内衬26和吸气层27更好的贴合脚踝,具有一定的支撑作用,对于踝关节也是非常重要的保护方式,可以在一定程度上防止对脚裸的扭伤,减震垫7、固定块8、弹簧9和第一鞋垫10可以起到一个缓震的作用,帮助穿戴者减少自身重量下落对于足关节的压力,起到了很好的缓冲作用,纱网布6对内部起到一个散热透气的作用,防撞鞋头4和鞋后跟3可以在一定程度上可以防止碰撞,增加了使用寿命。

[0027] 具体的参阅图3,鞋身2的左右两端开设有多个透气口5,多个透气口5的内壁均固定连接有纱网布6。

[0028] 本实施例中:纱网布6可以对内部起到一个散热透气的效果。

[0029] 具体的参阅图3,鞋底1的下端设有防滑鞋底14。

[0030] 本实施具体例中:可以进行防滑,减震的作用,还可以一定程度上防止磨损。

[0031] 具体的参阅图5,鞋身2的上端固定连接透气口5,透气口5的圆周表面固定连接有纯棉内衬26,纯棉内衬26的圆周表面固定连接有多个防护夹层25,多个防护夹层25的圆周表面固定连接有真皮布面24。

[0032] 本实施例中:真皮布面24、防护夹层25、纯棉内衬26和吸气层27更好的贴合脚踝,具有一定的支撑作用,对于踝关节也是非常重要的保护方式,可以在一定程度上防止对脚裸的扭伤。

[0033] 具体的参阅图3,鞋身2的前端设有防撞鞋头4,鞋身2的后端设有鞋后跟3。

[0034] 本实施例中:防撞鞋头4和鞋后跟3可以在一定程度上可以防止碰撞,增加了使用寿命。

[0035] 具体的参阅图3,鞋底1的圆周表面设有防蹭圈13。

[0036] 本实施例中:防止鞋身2周围的磕碰。

[0037] 本实用新型的工作原理及使用流程:本装置在使用时,通过鞋大底22、第二鞋垫21、气垫20、勾心19、软胶18、棉布17、中底16和透气孔23组成一个防臭缓震透气的鞋垫放置在减震垫7的上端,可以提高整体的舒适度,真皮布面24、防护夹层25、纯棉内衬26和吸气层27更好的贴合脚踝,具有一定的支撑作用,对于踝关节也是非常重要的保护方式,可以在一定程度上防止对脚裸的扭伤,减震垫7、固定块8、弹簧9和第一鞋垫10可以起到一个缓震的作用,帮助穿戴者减少自身重量下落对于足关节的压力,起到了很好的缓冲作用。

[0038] 最后应说明的是:以上所述仅为本实用新型的优选实施例而已,并不用于限制本实用新型,尽管参照前述实施例对本实用新型进行了详细的说明,对于本领域的技术人员来说,其依然可以对前述各实施例所记载的技术方案进行修改,或者对其中部分技术特征进行等同替换。凡在本实用新型的精神和原则之内,所作的任何修改、等同替换、改进等,均应包含在本实用新型的保护范围之内。

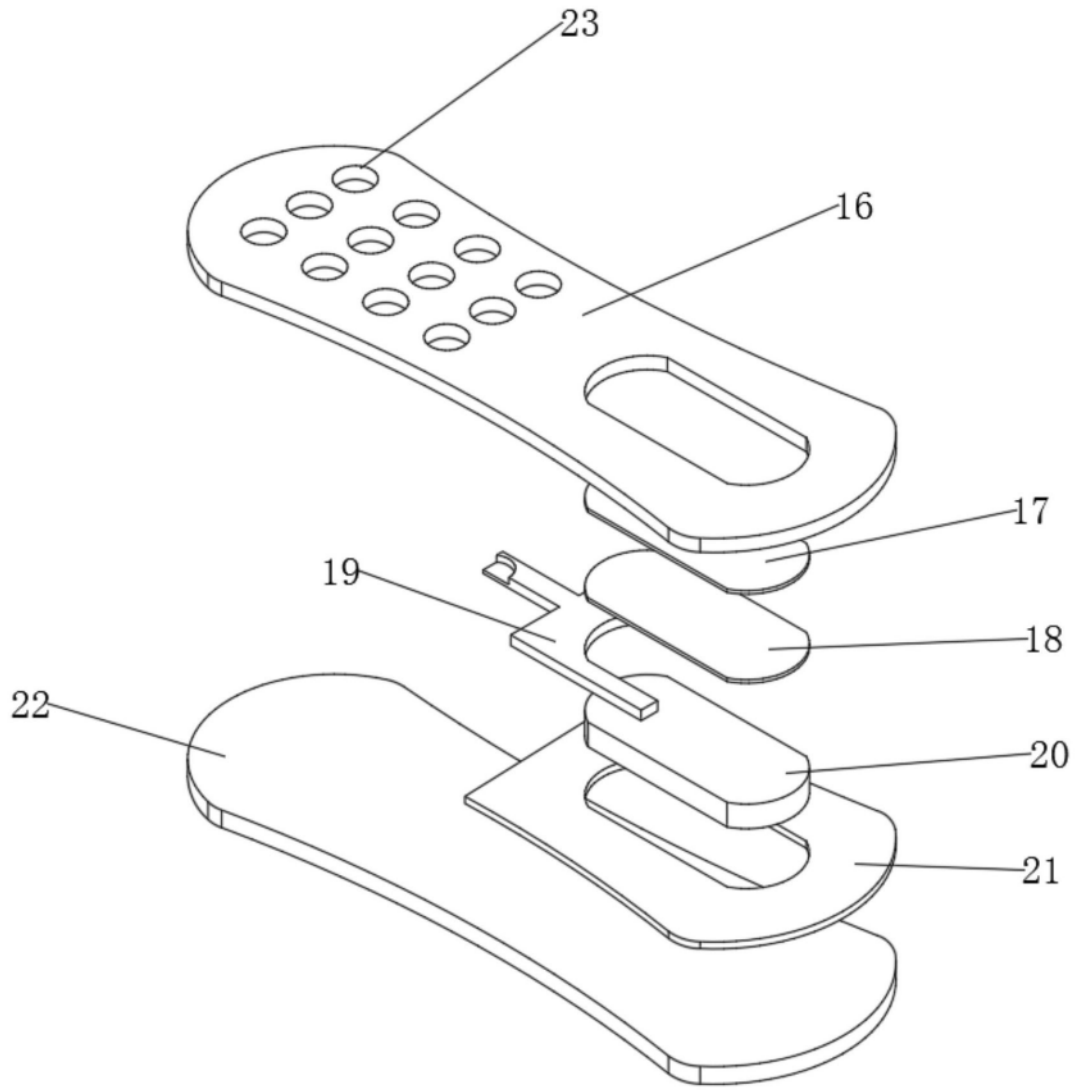


图1

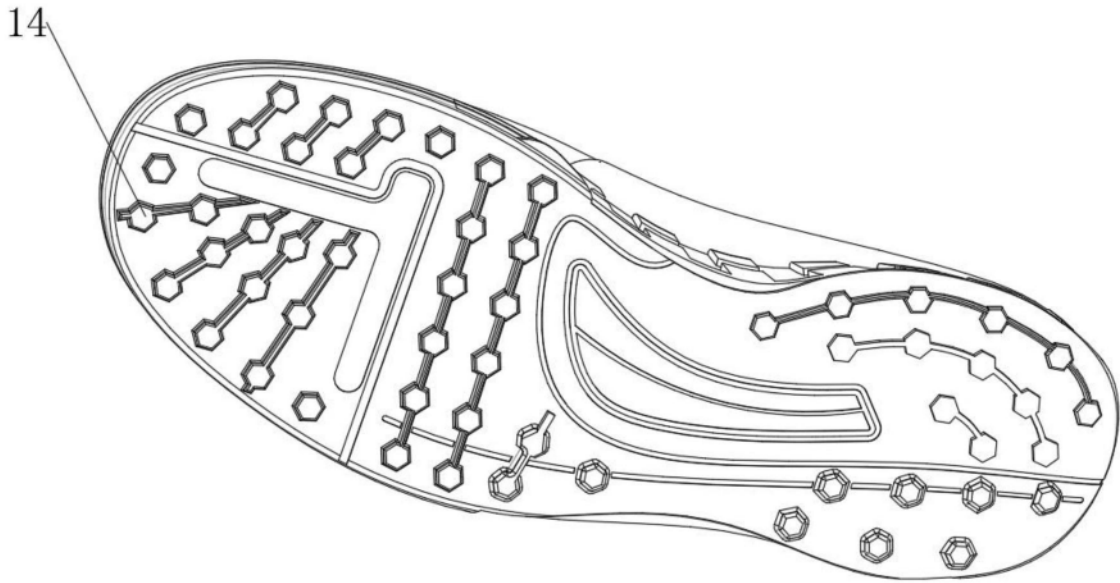


图2

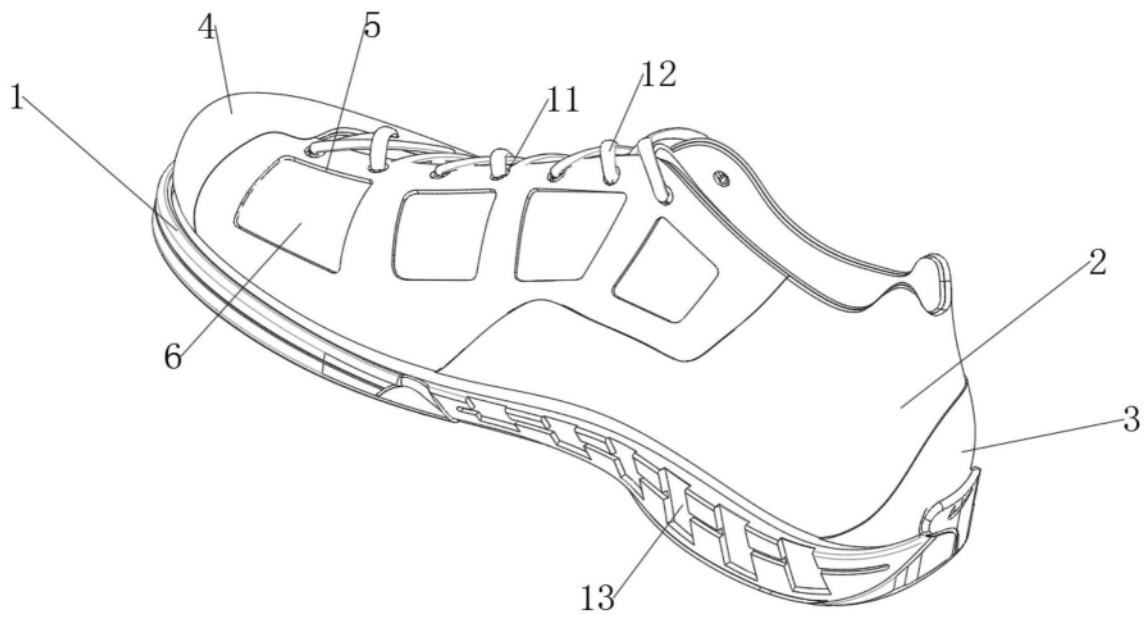


图3

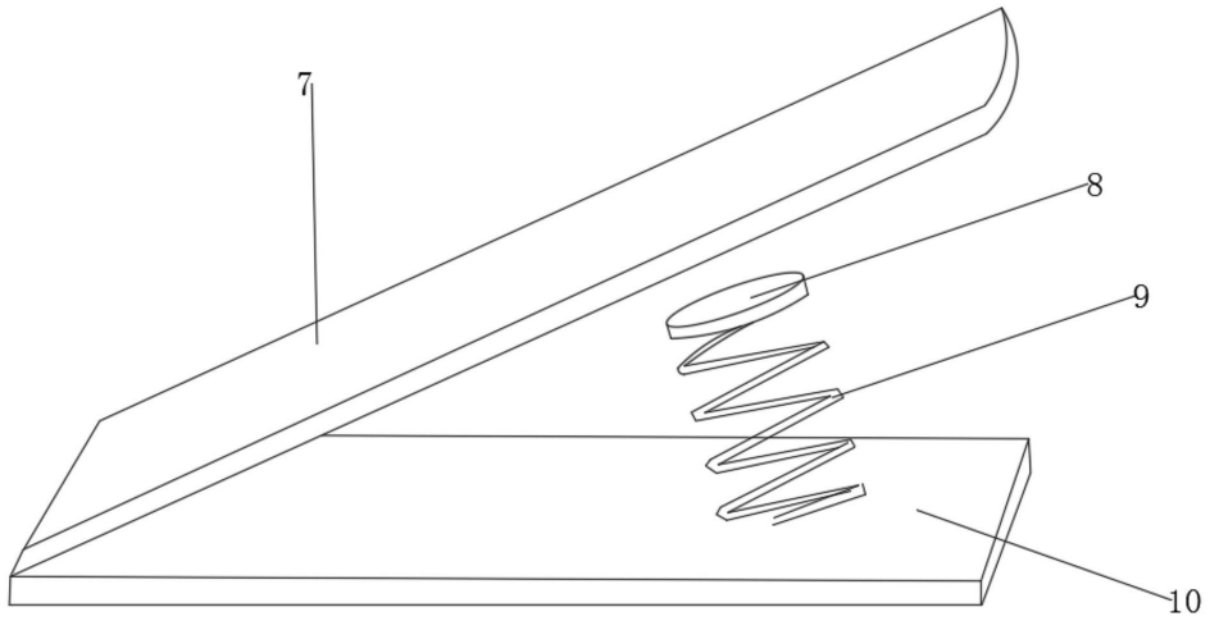


图4

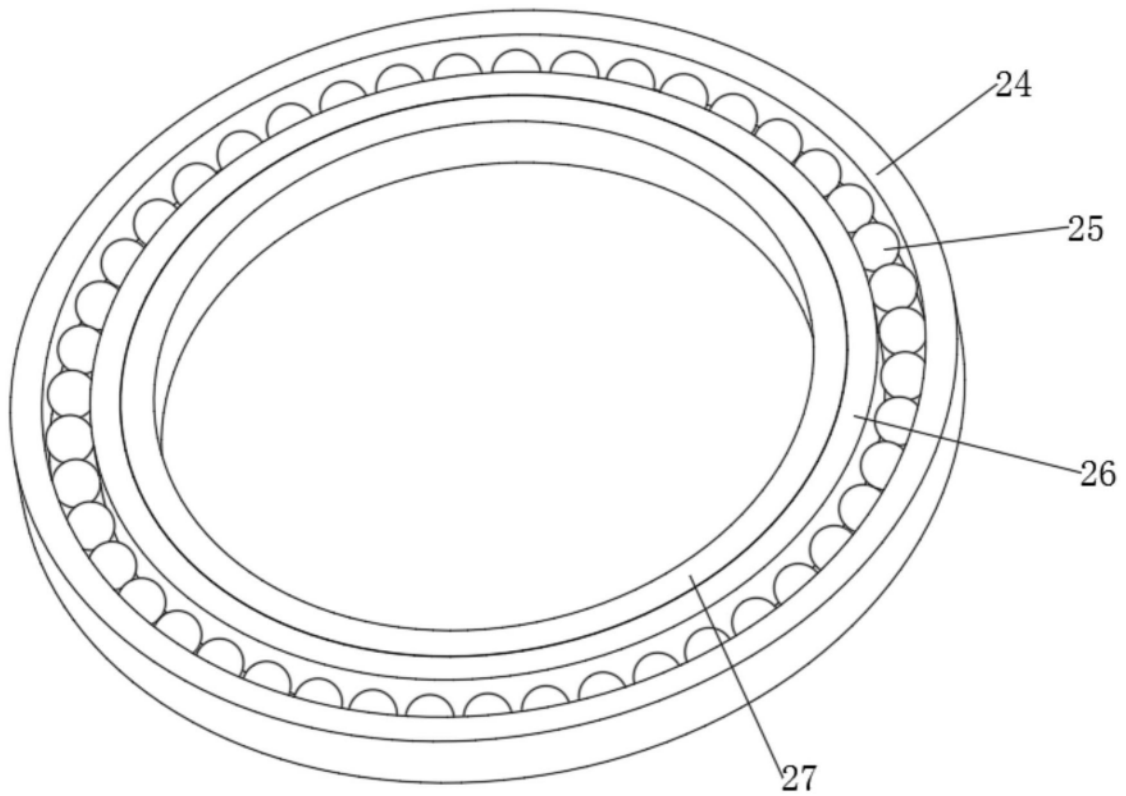


图5