



PUBLIKATIENUMMER : 1000984A6

INDIENINGSNUMMER : 8701145

MINISTERIE VAN ECONOMISCHE ZAKEN

Internat. klassif.: E04B

Datum van verlening : 30 Mei 1989

De Minister van Economische Zaken,

Gelet op de wet van 28 Maart 1984 op de uitvindingsoctrooien inzonderheid artikel 22;

Gelet op het Koninklijk Besluit van 2 December 1986, betreffende het aanvragen, verlenen en in stand houden van uitvindingsoctrooien, inzonderheid artikel 28;

Gelet op het proces-verbaal opgesteld door de Dienst voor Industriële Eigendom op 08 Oktober 1987 te 15u15

BESLUIT :

ARTIKEL 1.- Er wordt toegekend aan : POLS Erwin
Kastanjelaan 2, 2080 Kapellen(BELGIE)

vertegenwoordigd door : VOSSWINKEL Philippe, BUREAU GEVERS N.V.,
Livornostraat 7 - 1050 BRUSSEL.

een uitvindingsoctrooi voor de duur van 6 jaar, onder voorbehoud van de betaling van de jaartaksen voor : ELEMENT BESTEMD VOOR HET ISOLEREN, WATERDICHTMAKEN EN AFWERKEN VAN EEN BETONFUNDERING WAAROP EEN WAND WORDT OPGETROKKEN.

ARTIKEL 2.- Dit octrooi is toegekend zonder voorafgaand onderzoek van zijn octrooieerbaarheid, zonder waarborg voor zijn waarde of van juistheid van de beschrijving der uitvindingen en op eigen risico van de aanvrager(s).

Brussel, 30 Mei 1989
BIJ SPECIALE MACHTIGING :

WILLYS L.
Directeur.

Element bestemd voor het isoleren, waterdichtmaken en afwerken van een betonfundering waarop een wand wordt opgetrokken.

Deze uitvinding heeft betrekking op een element bestemd voor het isoleren, waterdichtmaken en afwerken van een betonfundering waarop een wand wordt opgetrokken.

Tot nog toe worden industriegebouwen, hal-
5 len, gebouwcomplexen of gelijkwaardige constructies veelal gefundeerd b.m.v. geprefabriceerde of ter plaatse gestorte gewapende betonnen draagbalken. Op deze betonnen draagbalken, hierna betonplint genoemd, worden de prefab wandplaten geplaatst. Deze muurelemen-
10 ten, horizontaal of vertikaal geplaatst, kunnen bestaan uit cellenbeton, metaalbekledingen, sandwichpanelen, kunststofbekledingen, metselwerk. Deze muurelementen bezitten meestal een voldoende isolerend vermogen.

De betonplinten geven in de praktijk een reeks problemen die met deze uitvinding al of niet gezamenlijk kunnen
15 opgelost worden. Een eerste probleem is dat de betonplint ter hoogte van de vloer een grote koude brug is, met de volgende fysische verschijnselen als gevolg : warmteverlies, condensatie, lage oppervlaktetemperaturen. De uiteindelijke gevolgen van deze verschijnselen zijn dan ook natte plekken, schimmelvorming, randzones
20 in de gebouwen die niet kunnen gebruikt worden, koudestraling.

De K-waarde voor een betonplint van 13 cm is $4.2 \text{ W/m}^2\text{K}$. De warmteflux voor de betonplint met een temperatuursverschil van $28 \text{ }^\circ\text{C}$ is 115 W/m^2 (vb met een binnentemperatuur van $18 \text{ }^\circ\text{C}$ en een buitentemperatuur van $-10 \text{ }^\circ\text{C}$). Bij deze situatie is
25 de oppervlaktetemperatuur binnen gelijk aan $3.6 \text{ }^\circ\text{C}$ en de oppervlakte temperatuur buiten gelijk aan $-5 \text{ }^\circ\text{C}$. Deze lage oppervlaktetemperaturen zijn dan ook de oorzaak van al de condensatieproblemen. De

berekende waarden zijn aan de positieve kant omdat in de berekeningen geen rekening gehouden werd met het koudebrugverschijnsel, waardoor de oppervlaktetemperatuur nog lager ligt.

Een tweede probleem is de waterindringing.

5 Bij regenweer loopt er langs de gevel water naar beneden. Door allerlei oorzaken zoals slechte plaatsing of veroudering van de dichtingsbanden of kitten, slecht uitgevoerde voegen, niet perfect vlakke platen, dringt er water door de voeg tussen de betonplint en de muurelementen naar binnen. Een derde probleem is de steeds weerkerende onderhoudswerkzaamheden aan een betonplint. De afwerking tijdens de uitvoering laat in vele gevallen te wensen over. Ter plaatse gestorte balken met grindnesten, fouten in de bekisting zorgen ervoor dat de betonplint moet hersteld en/of geschilderd worden. Door de weersomstandigheden wordt de betonplint bevuild en daardoor zijn ook terugkerende onderhoudswerken aan de betonplint gewenst.

10 Voor deze problemen bestaan individuele oplossingen. Om de koudebrug te vermijden plaatst men onder de industrievloer onder de gehele oppervlakte een isolatieplaat. Een randzone van 2 m is meestal voldoende. Om de waterindringing op te lossen plaatst men een profiel (druiplijst) tussen de betonplint en de eerste wandplaat. Om de betonplint af te werken maakt men gebruik van hoogwaardige verfsoorten.

20 De uitvinding heeft tot doel een element voor te schrijven dat uitstekend aan één of meerdere problemen een oplossing verschaft. Het element volgens de uitvinding verzekert de gewenste thermische isolatie of onderbreking van de koudebrug, kan desgewenst als waterkering in de voeg tussen de betonplint en het eerste muurelement dienen en verzekert een voortreffelijke afwerking van de funderingsbetonplint.

30 Om dit volgens de uitvinding mogelijk te maken, wordt het element volgens de uitvinding gevormd door een plaat die langs de in gebruiksstand als binnenzijde te beschouwen zijde een isolerende laag is voorzien, en wel minstens over een hoogte die, in de gebruiksstand van deze plaat, overeenstemt met de tegen de koude af te schermen hoogte van de fundering. In een voordelige

35

uitvoeringsvorm wordt het element onder de vorm van een sandwich-paneel uitgevoerd met een tussen twee platen gevatte isolerende laag.

5 Andere details en voordelen van de uitvinding zullen blijken uit de hiernavolgende beschrijving van een element voor het isoleren en waterdicht maken en afwerken van een betonfundering, volgens de uitvinding.

Deze beschrijving wordt uitsluitend bij wijze van voorbeeld gegeven en beperkt de uitvinding niet. De verwijzingscijfers hebben betrekking op de hierna toegevoegde figuren.

10 Figuur 1 vertoont volgens een verticale doorsnede, het element volgens de uitvinding, in zijn gebruikstand voorgesteld.

Figuur 2 is, op een grotere schaal, een doorsnede door een betonfundering een element volgens de uitvinding.

15 Met de verwijzing 1 wordt een betonfundering of betonplint duidelijk gemaakt. De grond 2 komt tot een willekeurige hoogte H en opzichte van deze fundering voor, dit geldt ook voor de binnenbevloering 3 op hoogte H'.

20 De wandelementen worden aangeduid met verwijzing 4. Door de hoge k-waarde van de betonplint t.o.v. de muurelementen ontstaat er, indien er geen voorzetplint geplaatst wordt, een koudebrug van de omgeving in de richting van de wanden en de vloer van het gebouw. Door het tegen de fundering 1 aanbrengen van een element bestaand uit een plaat 5 en daaraangebonden isolatiemateriaal 6 wordt niet alleen deze koudebrug onderbroken maar wordt
25 ook het water dat van de gevels loopt door de waterkering 7 (fig. 1) tegengehouden. De plaat 5 die uit PVC of een technisch equivalente stof bestaat en in één of meerdere delen kan worden uitgevoerd, is ter hoogte van het bovenzvlak van de fundering 1, zodanig omgebogen dat
30 zij op de betonfundering kan rusten. Dit vlak wordt met de verwijzing 5' (fig. 2) aangeduid. Tussen het in de gebruiksstand vertikaal gedeelte van de plaat 5 en dit gedeelte 5' kan de plaat onder gelijk welke hoek, desgevallend afgebogen, doorlopen.

Het gedeelte dat zorgt voor het tegenhouden van het regenwater draagt de verwijzing 5" (fig.2).

5 In de lengterichting worden de voegen tussen de elementen met een plastisch voegmiddel gedicht. Door het naast elkaar plaatsen van de elementen bekomt men op eenvoudige wijze een continu doorlopende afwerking van de fundering.

10 Deze afwerking beveiligt niet alleen de fundering tegen aantasting, maar onderbreekt de koudebrug en de waterindringing via de voeg tussen de betonplint en wandelementen.

De uitvinding is niet beperkt tot de hierboven bij wijze van voorbeeld beschreven uitvoeringsvorm en vele wijzigingen zouden hieraan kunnen worden aangebracht zonder buiten het raam van het octrooi te vallen.

15

CONCLUSIES

5 1. Element bestemd voor het isoleren, waterdicht maken en afwerken van een betonfundering waarop een wand wordt opgetrokken, met het kenmerk dat het wordt gevormd door een plaat (5) die langs de in de gebruiksstand als binnenzijde te beschouwen zijde van een isolerende laag (6) is voorzien en wel
10 minstens over een hoogte die, in de gebruiksstand van deze plaat, overeenstemt met de tegen de koude af te schermen hoogte van de fundering (1) en verder is omgebogen om, steeds in de gebruiksstand, zich tot boven de fundering (1) en onder hogerbedoelde wand (4) uit te strekken.

2. Element volgens conclusie 1, met het kenmerk dat hogerbedoelde plaat uit een synthetische stof is vervaardigd.

15 3. Element volgens een van de conclusies 1 of 2 met het kenmerk dat het onder de vorm van een sandwich paneel wordt uitgevoerd met een tussen twee platen gevatte isolerende laag.

20 4. Element volgens een van de conclusies 1-3 met het kenmerk dat de plaat 5 die in de gebruiksstand als buitenplaat wordt beschouwd is omgebogen om zich tussen de betonfundering en de wand 4 uit te strekken.

25 5. Element volgens een van de conclusies 1-4 met het kenmerk dat hogerbedoelde punt 5 zich met een gedeelte 5' tussen betonfundering 1 en wand 4 uitstrekt en een opstaande gedeelte 5'' vertoont voor het tegenhouden van regenwater.

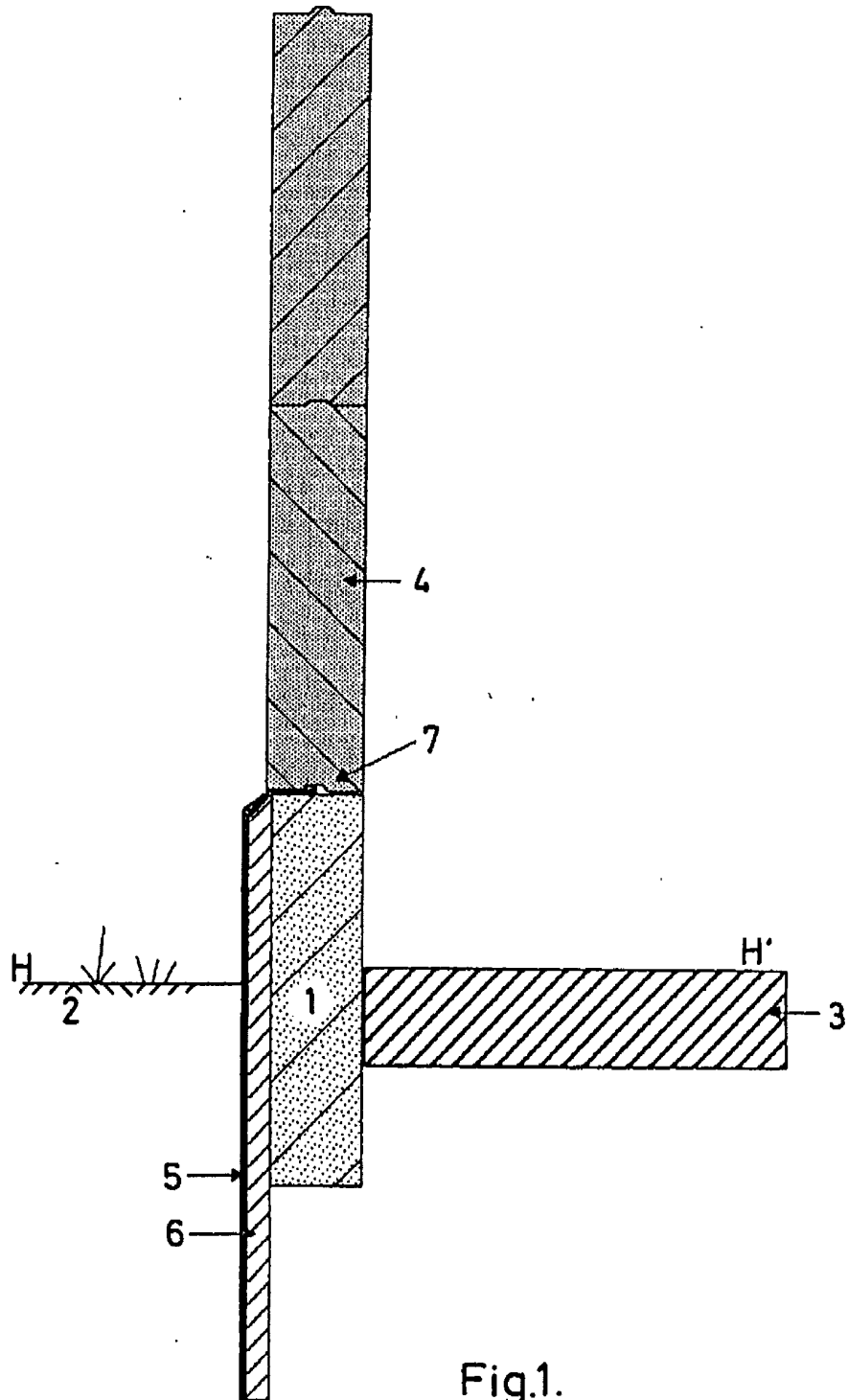


Fig.1.

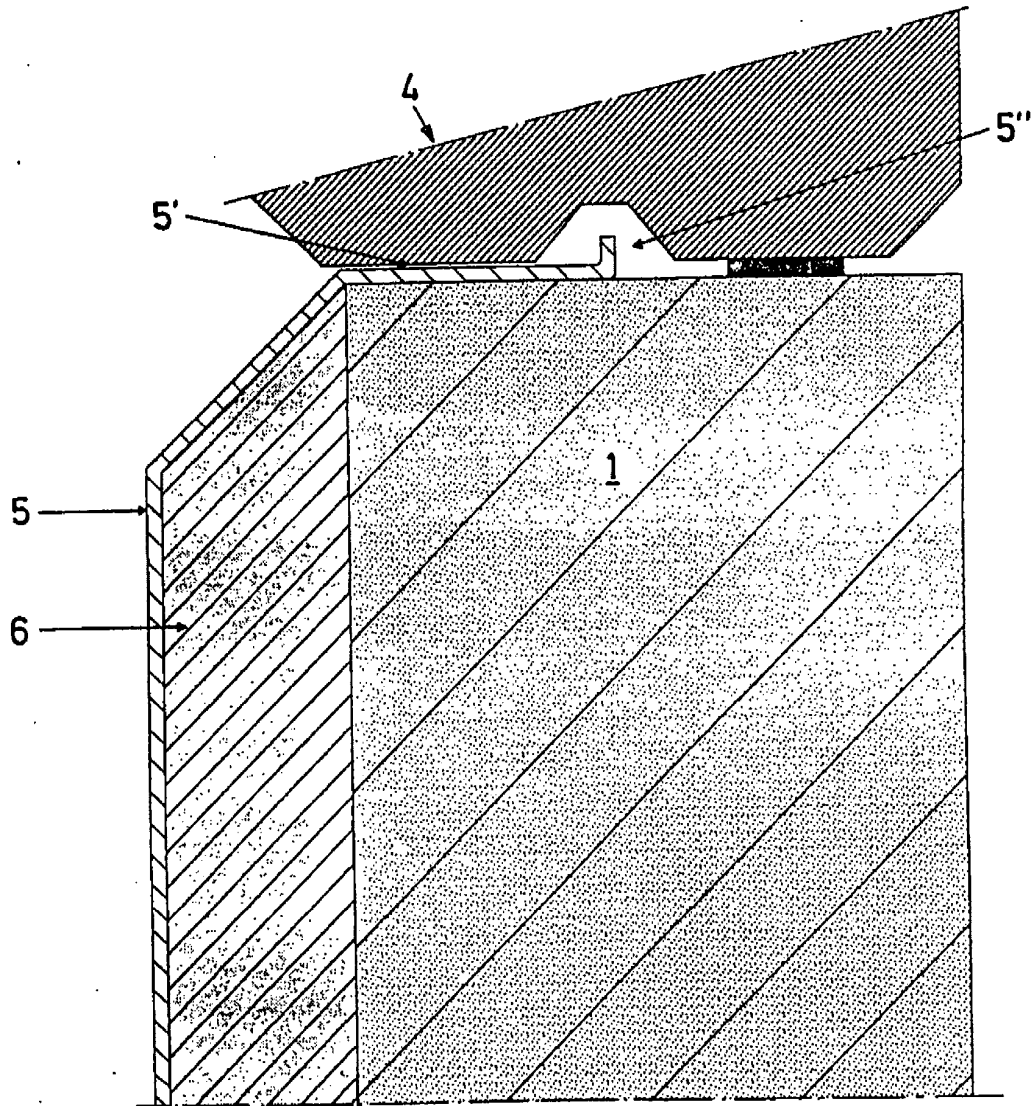


Fig.2.