

12)

DEMANDE DE BREVET D'INVENTION

A1

22) Date de dépôt : 06.07.00.

30) Priorité :

43) Date de mise à la disposition du public de la demande : 11.01.02 Bulletin 02/02.

56) Liste des documents cités dans le rapport de recherche préliminaire : *Se reporter à la fin du présent fascicule*

60) Références à d'autres documents nationaux apparentés :

71) Demandeur(s) : *TECHNAL Société anonyme — FR.*

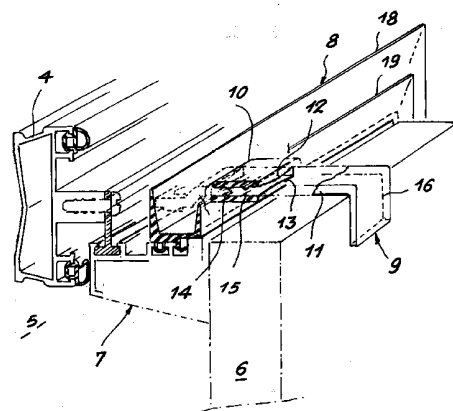
72) Inventeur(s) : FROMENTIN ERIC et JACQUET DIDIER.

73) Titulaire(s) :

74) Mandataire(s) : ERNEST GUTMANN YVES PLASSE-RAUD SA.

54) JOINT PROFILE DE CADRE POUR FACADE, DU TYPE MUR-RIDEAU.

57) Joint profilé, entourant de façon étanche la périphérie d'un cadre (7) appliquant un élément vitré (6) contre le fond d'une feuillure de réception prévue dans un alvéole (5) d'une ossature de support verticale (2) pour mur-rideau de façade ou similaire, ce cadre étant fixé contre l'ossature au moyen de pièces de maintien transversantes (9), s'étendant perpendiculairement au cadre et réparties selon sa périphérie au travers du joint (8), caractérisé en ce qu'il se présente sous la forme d'un profilé continu moulé, en un matériau souple, comportant, pour le passage de chaque pièce transversante (9), un tunnel ouvert (10) réalisé lors du moulage du joint et à travers lequel passe la pièce, laquelle présente un profil externe sensiblement identique à la section droite du tunnel.



La présente invention est relative à un joint profilé d'un cadre pour façade du type mur-rideau.

On connaît dans les technique modernes de construction d'immeubles ou analogue, les structures dites à mur-rideau, où la face externe de l'ensemble comporte une ossature rigide, formée de montants métalliques verticaux réunis par des traverses horizontales, afin de constituer des alvéoles adjacents, l'ossature étant accolée ou disposée au voisinage immédiat du gros œuvre en béton de l'immeuble.

Les alvéoles de l'ossature délimitent ainsi des logements ouverts à l'intérieur desquels sont montés des éléments vitrés ou similaires, qui sont pratiquement jointifs d'un alvéole à l'autre sur toute la surface de la façade.

Ces éléments vitrés sont appliqués contre une feuillure interne d'appui prévue dans l'ossature à l'intérieur de chaque alvéole, de sorte qu'ils forment une paroi verticale sensiblement continue. Toutefois, pour maintenir ces éléments en appui contre le fond de la feuillure correspondante, il est connu de disposer en avant et contre chaque élément, un cadre métallique étroit qui entoure le bord extérieur de l'élément, et qui est muni en périphérie d'un joint profilé, généralement en un matériau souple du genre EPDM, ce joint profilé entourant le cadre qui s'applique contre l'élément vitré afin de le retenir en cas de décollement et/ou d'effort qui tendrait à le séparer de sa feuillure d'appui et à le faire sortir de son alvéole.

De plus, pour immobiliser le cadre en position vis-à-vis de l'ossature, il est usuel d'utiliser des pièces de maintien, présentant de préférence un retour extérieur qui porte sur l'élément vitré, ces pièces qui s'étendent perpendiculairement au plan vertical de l'ossature étant fixées aux montants et traverses de cette ossature selon la périphérie de l'alvéole correspondant.

De ce fait, ces pièces de maintien traversent le cadre ou sont en contact avec celui-ci au voisinage du joint profilé qui l'entoure, ce joint devant notamment être découpé ou entaillé sur place pour laisser le passage de ces pièces.

Une fois les pièces mises en place au travers des entailles réalisées dans le joint, il convient ensuite de rendre étanche la liaison établie, avec un mastic ou autre produit analogue qui, à l'usage, ne se révèle pas  
5 entièrement sûr et ne maintient pas une parfaite étanchéité dans le temps.

En outre, les entailles à ménager dans le joint, qui doivent être réalisées une fois l'élément vitré et le cadre appliqué contre celui-ci, sont délicates à faire sur place.  
10 De plus, elles posent des problèmes de conditionnement des cadres lors de leur transport et de leur montage.

Cette solution connue est donc peu satisfaisante, d'autant plus que, lors de la fabrication du joint, on procède généralement à une légère mise sous tension de celui-ci et/ou du cadre pour qu'il épouse parfaitement le  
15 profil de ce dernier, cette tension se localisant ensuite dans la partie la plus faible du joint, c'est-à-dire au droit des entailles ménagées dans celui-ci, ce qui favorise des fuites ultérieures une fois la façade achevée.

20 La présente invention a pour objet un joint profilé qui évite ces inconvénients.

A cet effet, le joint considéré, entourant de façon étanche la périphérie d'un cadre appliquant un élément vitré contre le fond d'une feuillure de réception prévue  
25 dans un alvéole d'une ossature de support verticale pour mur-rideau de façade ou similaire, ce cadre étant fixé contre l'ossature au moyen de pièces de maintien traversantes, s'étendant perpendiculairement au cadre et réparties selon sa périphérie au travers du joint, se  
30 caractérise en ce qu'il se présente sous la forme d'un profilé continu moulé, en un matériau souple, comportant, pour le passage de chaque pièce traversante, un tunnel ouvert réalisé lors du moulage du joint et à travers lequel passe la pièce, laquelle présente un profil externe  
35 sensiblement identique à la section droite du tunnel.

Grâce à ces dispositions, chaque pièce traversante est indépendante du joint qu'elle traverse librement, sans nécessiter aucune entaille ou découpe de ce joint, ce qui évite toute adjonction de mastic ou autre produit similaire

pour réaliser l'étanchéité requise entre le joint et le cadre.

De plus, lors de la mise en tension du joint ou du cadre, le tunnel ne se déforme pas, puisqu'il présente en raison de sa forme, une rigidité supérieure à celle du joint en partie courante de celui-ci.

Le perfectionnement prévu permet donc d'équiper le cadre d'un joint mis en place au montage et à travers lequel les pièces de maintien peuvent être mises en place aisément, en étant fixées contre l'armature pour immobiliser le cadre et l'élément vitré qu'il entoure et contre lequel il s'applique.

De préférence, le tunnel du joint présente une section droite rectangulaire, l'une au moins des faces opposées de ce tunnel comportant des nervures en saillie vers l'intérieur, aptes à s'appliquer contre la surface en regard de la pièce de maintien qui traverse ce tunnel.

En outre et selon une autre caractéristique, les deux faces opposées du tunnel présentent un profil sensiblement bombé vers l'intérieur, de manière à assurer un serrage limité de la pièce à sa traversée du tunnel.

Enfin et selon encore une autre caractéristique, le joint présente une section comprenant deux lèvres d'extrémité sensiblement parallèles, dirigées vers l'extérieur du cadre à sa périphérie, ces lèvres coopérant par emboîtement mutuel avec les lèvres homologues du cadre adjacent dans l'ossature pour assurer une étanchéité relative entre les deux cadres.

D'autres caractéristiques d'un joint profilé établi conformément à l'invention, apparaîtront encore à travers la description qui suit d'un exemple de réalisation, donné à titre indicatif et non limitatif, en référence aux dessins annexés sur lesquels :

- La Figure 1 est une vue schématique en perspective d'une fraction d'une ossature de support, dont l'un des alvéoles reçoit un panneau vitré entouré d'un cadre muni d'un joint selon l'invention.

- La Figure 2 est une vue en perspective à plus grande échelle, et en section partielle d'un cadre et d'un joint,

illustrant plus en détail le profil du tunnel prévu dans ce joint pour le passage d'une pièce de maintien.

5 - La Figure 3 est une vue en coupe transversale partielle de deux cadres voisins, illustrant la coopération de leurs joints respectifs.

10 Sur la Figure 1, la référence 1 désigne une fraction du gros œuvre d'une façade d'immeuble ou construction similaire, du type à mur-rideau, comportant, à l'extérieur de cette façade, une ossature métallique 2, formée de montants verticaux 3 et de traverses horizontales 4, délimitant ensemble des alvéoles 5.

15 Dans chacun de ces alvéoles, s'insère un panneau 6, vitré ou non, qui est maintenu appliqué contre le fond de l'alvéole 5, contre une feuillure prévue dans celui-ci, (non représentée sur le dessin), au moyen d'un cadre extérieur 7, qui entoure le panneau 6.

20 Ce cadre 7 est muni selon sa périphérie d'un joint d'étanchéité 8, lequel doit pouvoir être traversé par des pièces de maintien 9 qui s'étendent perpendiculairement au plan de l'ossature 2 et qui ont pour objet de tenir le panneau avec le cadre bloqué contre les montants et traverses 3 et 4 de cette ossature.

25 Sur la Figure 2, on retrouve le panneau 6, le cadre 7, le joint d'étanchéité 8 et une pièce de maintien 9, l'ossature dans le fond de laquelle est introduit le panneau 6 étant schématiquement illustrée par une partie d'une traverse horizontale 4.

30 Conformément à l'invention, le joint d'étanchéité 8 est constitué au moyen d'un profilé continu en un matériau approprié, notamment du type EPDM, obtenu par moulage, de manière à présenter, aux endroits où ce joint doit être traversé par une pièce de maintien 9, un tunnel 10, qui délimite un passage où une partie 11 de cette pièce, de même section que le tunnel, peut librement s'engager.

35 De préférence, le tunnel 10 comporte deux faces opposées, respectivement 12 et 13, qui sont légèrement bombées vers l'intérieur du tunnel de manière à assurer un certain serrage de la partie 11 de la pièce 9 lorsque celle-ci traverse ce tunnel.

En outre, lors du moulage du joint, on peut avantageusement prévoir dans sa partie courante des nervures en relief telles que 14 et 15, qui s'appuient également contre la pièce 9 et ont pour effet de parfaire l'application du joint contre celle-ci dans le tunnel 10, sans entraver la mise en place ou le retrait de cette pièce lors du montage du panneau 6 et de son cadre 7 dans un alvéole 5 de l'ossature.

Avantageusement, chaque pièce 9 comporte un rebord d'extrémité 16 qui vient maintenir l'élément 6 par l'extérieur. Un élément de liaison 17 (Figure 3) permet de fixer la pièce 9 sur l'ossature par tout dispositif d'accrochage approprié, notamment du genre clip ou analogue.

Chaque joint 8 comporte enfin, indépendamment des tunnels 10 réservés à la traversée de ce joint par les pièces 9, deux lèvres extérieures, respectivement 18 et 19, qui s'étendent à l'opposé du cadre 7, ces lèvres étant aménagées pour coopérer avec des lèvres homologues d'un joint similaire porté par un autre cadre 7 immédiatement adjacent au précédent, dans un alvéole voisin de l'ossature.

On réalise ainsi un dispositif de joint profilé, de conception très simple, qui évite les inconvénients des solutions antérieures, en s'affranchissant notamment des problèmes posés dans celles-ci par la nécessité d'entailler ce joint pour le passage des pièces de maintien.

Bien entendu, il va de soi que l'invention ne se limite pas à l'exemple de réalisation plus spécialement décrit ci-dessus en référence aux dessins annexés ; elle embrasse au contraire toutes les variantes.

## REVENDEICATIONS

1 - Joint profilé, entourant de façon étanche la  
périphérie d'un cadre (7) appliquant un élément vitré (6)  
5 contre le fond d'une feuillure de réception prévue dans un  
alvéole (5) d'une ossature de support verticale (2) pour  
mur-rideau de façade ou similaire, ce cadre étant fixé  
contre l'ossature au moyen de pièces de maintien  
traversantes (9), s'étendant perpendiculairement au cadre  
10 et réparties selon sa périphérie au travers du joint (8),  
caractérisé en ce qu'il se présente sous la forme d'un  
profilé continu moulé, en un matériau souple, comportant,  
pour le passage de chaque pièce traversante (9), un tunnel  
ouvert (10) réalisé lors du moulage du joint et à travers  
15 lequel passe la pièce, laquelle présente un profil externe  
sensiblement identique à la section droite du tunnel.

2 - Joint selon la revendication 1, caractérisé en ce  
que le tunnel (10) présente une section droite  
20 rectangulaire, l'une au moins des faces opposées de ce  
tunnel comportant des nervures en saillie (14, 15) vers  
l'intérieur, aptes à s'appliquer contre la surface en  
regard de la pièce de maintien (9) qui traverse ce tunnel.

3 - Joint selon l'une des revendications 1 ou 2,  
25 caractérisé en ce que les deux faces opposées (12, 13) du  
tunnel (10) présentent un profil sensiblement bombé vers  
l'intérieur, de manière à assurer un serrage limité de la  
pièce (9) à sa traversée du tunnel.

4 - Joint selon l'une quelconque des revendications 1  
à 3, caractérisé en ce qu'il présente une section  
30 comprenant deux lèvres d'extrémité (18, 19) sensiblement  
parallèles, dirigées vers l'extérieur du cadre (7) à sa  
périphérie, ces lèvres coopérant par emboîtement mutuel  
avec les lèvres homologues du cadre adjacent dans  
l'ossature.

35

FIG. 1

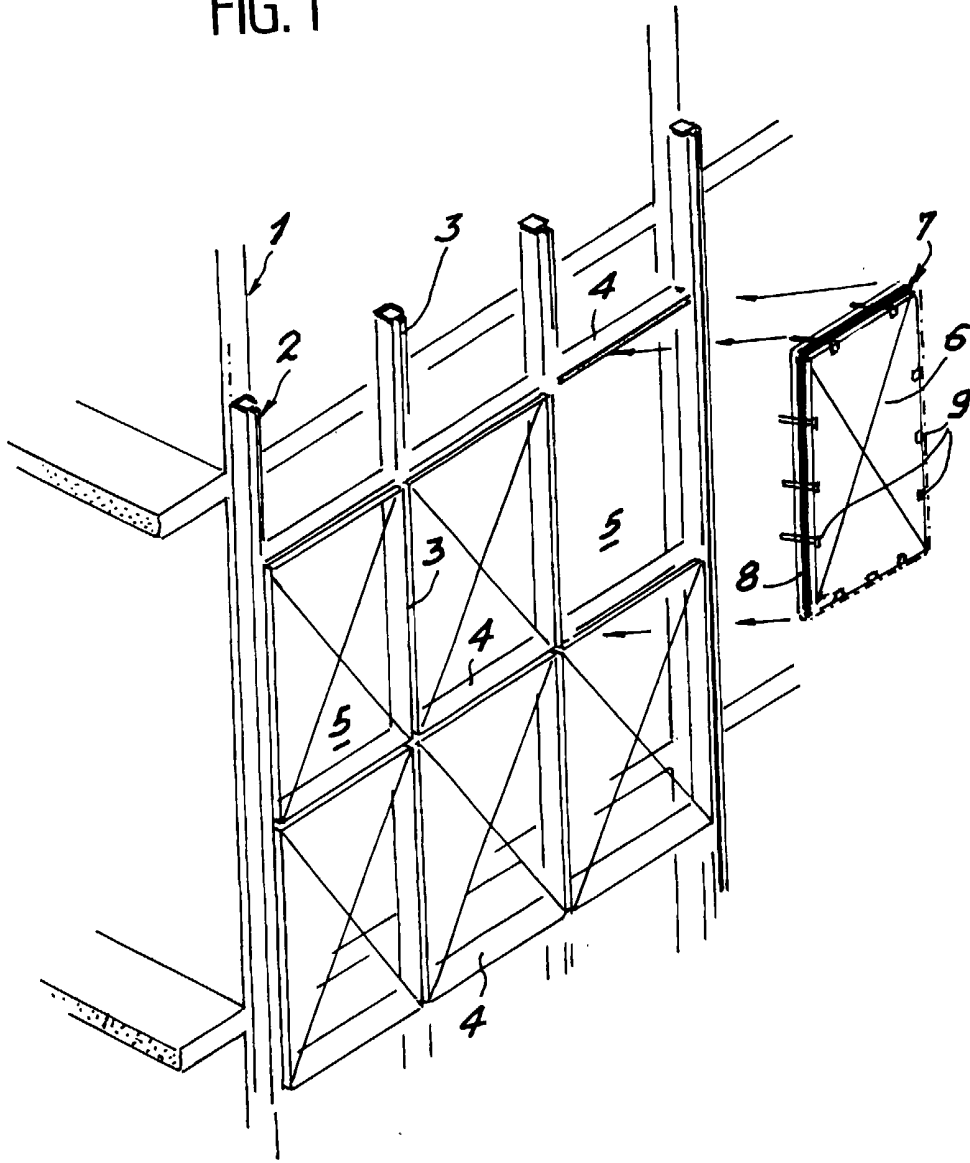


FIG. 2

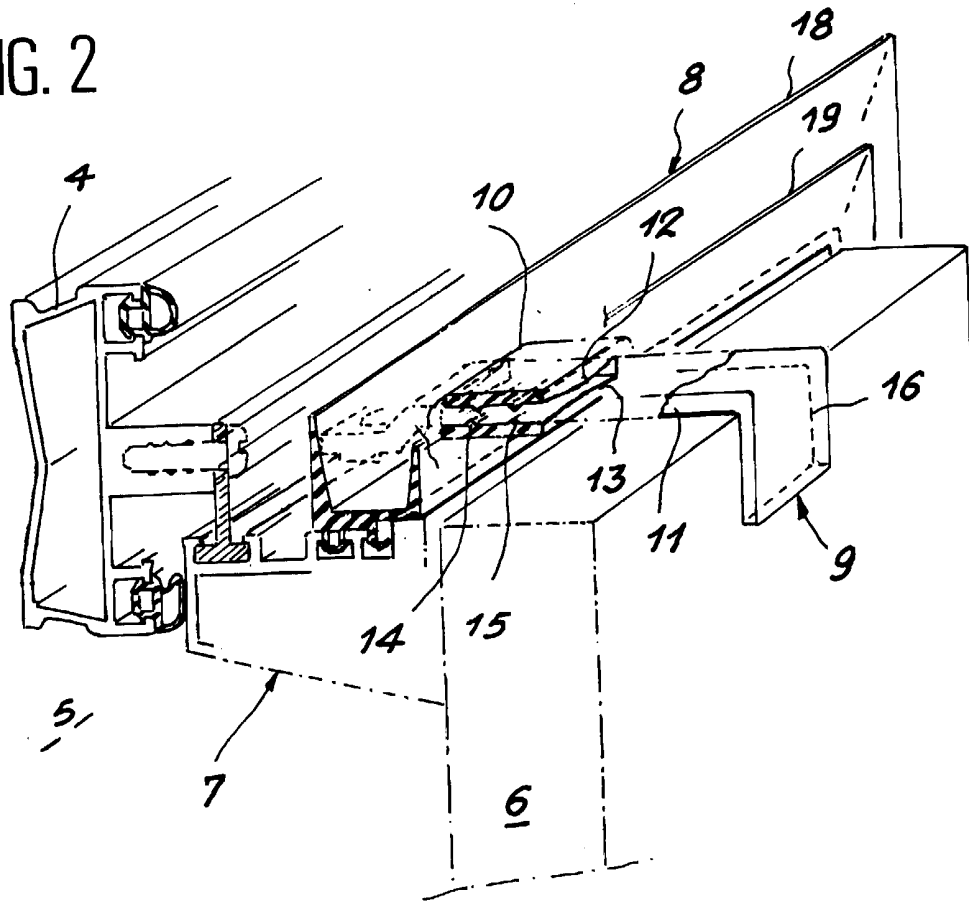
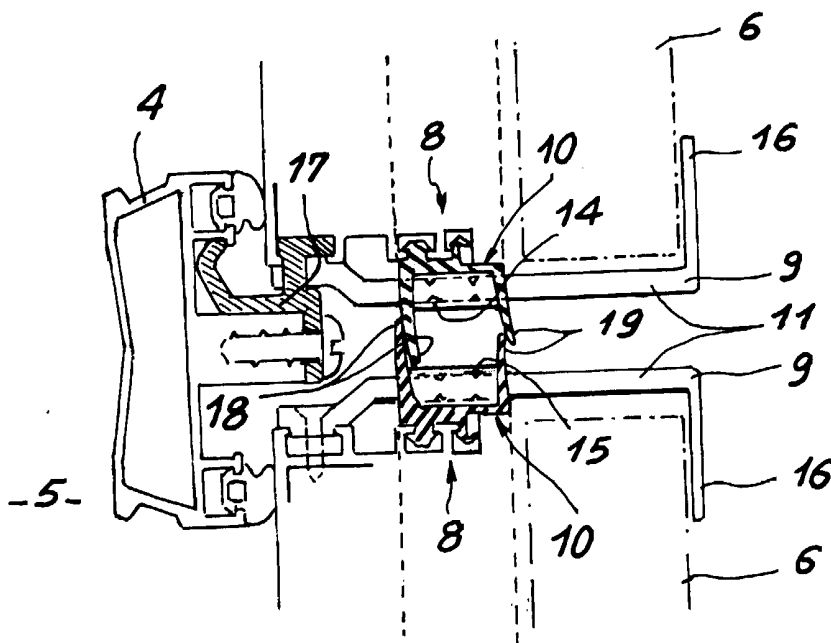


FIG. 3





**RAPPORT DE RECHERCHE  
PRÉLIMINAIRE**

N° d'enregistrement  
national

établi sur la base des dernières revendications  
déposées avant le commencement de la recherche

FA 590132  
FR 0008836

DOCUMENTS CONSIDÉRÉS COMME PERTINENTS		Revendication(s) concernée(s)	Classement attribué à l'invention par l'INPI
Catégorie	Citation du document avec indication, en cas de besoin, des parties pertinentes		
A	US 5 381 637 A (FARAG F AZIZ) 17 janvier 1995 (1995-01-17) * colonne 4, ligne 29 - ligne 62 * * figure 4 *	1	E04B2/96 E06B3/62 E04B1/68
A	EP 0 410 369 A (ALPROGETTI SRL) 30 janvier 1991 (1991-01-30) * le document en entier *	1	
			DOMAINES TECHNIQUES RECHERCHÉS (Int.CL.7)
			E06B E04B
Date d'achèvement de la recherche		Examineur	
28 février 2001		Vrugt, S	
<p>CATÉGORIE DES DOCUMENTS CITÉS</p> <p>X : particulièrement pertinent à lui seul                      Y : particulièrement pertinent en combinaison avec un autre document de la même catégorie                      A : arrière-plan technologique                      O : divulgation non-écrite                      P : document intercalaire</p> <p>T : théorie ou principe à la base de l'invention                      E : document de brevet bénéficiant d'une date antérieure à la date de dépôt et qui n'a été publié qu'à cette date de dépôt ou qu'à une date postérieure.                      D : cité dans la demande                      L : cité pour d'autres raisons</p> <p>&amp; : membre de la même famille, document correspondant</p>			

1  
EPO FORM 1503 12.99 (P04C14)