



(19) 中華民國智慧財產局

(12) 新型說明書公告本

(11) 證書號數：TW M604698 U

(45) 公告日：中華民國 109 (2020) 年 12 月 01 日

(21) 申請案號：109209271

(22) 申請日：中華民國 109 (2020) 年 07 月 20 日

(51) Int. Cl. : **B25H1/02 (2006.01)**

(30) 優先權：2019/08/07 美國 16/534,356

(71) 申請人：美商三一國際工業有限公司(美國) TRINITY INTERNATIONAL INDUSTRIES, L.L.C. (US)

美國

(72) 新型創作人：焦 同捷 CHIAO, JERRY (US)；莊 元倫 CHUANG, YUAN-LUEN (US)；譚 思巧 TAM, CZE-CHAO (US)

(74) 代理人：李文賢；盧建川

(NOTE) 備註：相同的創作已於同日申請發明專利(Another patent application for invention in respect of the same creation has been filed on the same date)

申請專利範圍項數：20 項 圖式數：7 共 21 頁

(54) 名稱

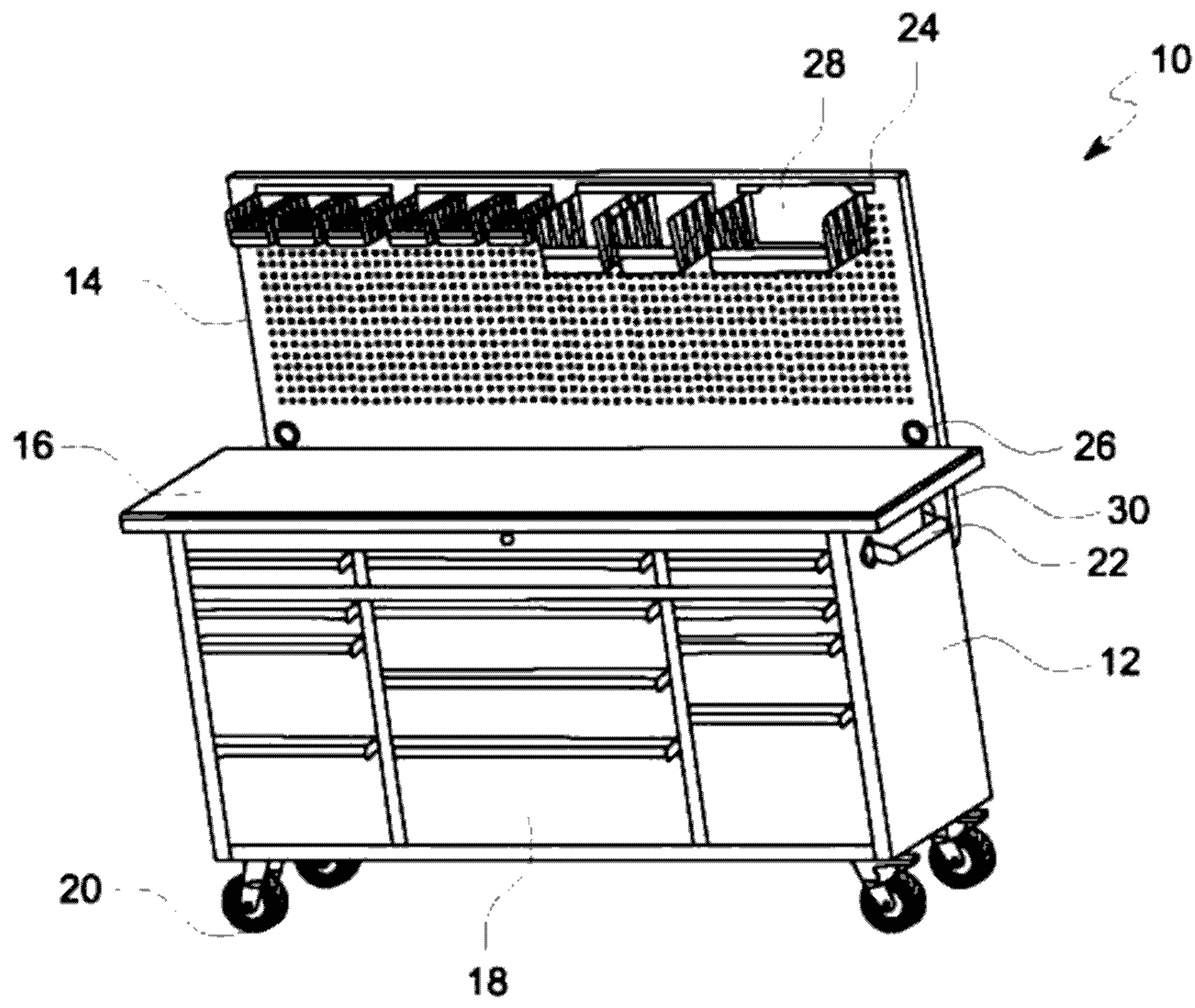
工作檯

(57) 摘要

一種工作檯具有設置在一組輪子上的工作檯框體，工作檯框體內設有如抽屜之多種存儲方法。工作檯可包含在工作檯框體之頂側的工作表面和一或多個把手，以允許工作檯依需求而移動。工作檯可包含釘板，釘板可在豎立狀態及收納狀態之間樞轉，當釘板為豎立狀態，釘板處於從工作檯的背面向上延伸之位置，當釘板為收納狀態，釘板處於鄰近工作檯的背面之位置。典型地，在收納狀態中，釘板表面不延伸超過工作檯框體由工作表面界定的平面或工作表面相對之底面界定的平面。工作檯在收納狀態時可進行包裝和運輸，以允許使用者容易地完全組裝工作檯組件。

A workbench has a frame disposed on a set of wheels with a plurality of storage solutions, such as drawers, disposed within the frame. The workbench can include a work surface on a top surface of the frame and one or more handles permitting movement of the workbench as desired. The workbench can include a pegboard surface that is pivotable between a deployed configuration, where the pegboard extends upward from a back surface of the workbench, and a stowed configuration, where the pegboard is stored adjacent the back surface of the workbench. Typically, in the stowed configuration, the pegboard surface does not extend beyond either a plane defined by the work surface or a plane defined by a bottom surface, opposite the work surface, of the workbench frame. The workbench may be packaged and shipped in the stowed configuration, allowing the user to easily fully assembly the workbench assembly.

指定代表圖：



符號簡單說明：

10:工作檯組件

12:工作檯框體

14:釘板

16:工作表面

18:抽屜

20:輪子

22:把手

24:狹槽

26:孔

28:存儲箱

30:拖架

【圖1】



公告本

【新型摘要】

M604698

【中文新型名稱】 工作檯

【英文新型名稱】 WORKBENCH

【中文】

一種工作檯具有設置在一組輪子上的工作檯框體，工作檯框體內設有如抽屜之多種存儲方法。工作檯可包含在工作檯框體之頂側的工作表面和一或多個把手，以允許工作檯依需求而移動。工作檯可包含釘板，釘板可在豎立狀態及收納狀態之間樞轉，當釘板為豎立狀態，釘板處於從工作檯的背面向上延伸之位置，當釘板為收納狀態，釘板處於鄰近工作檯的背面之位置。典型地，在收納狀態中，釘板表面不延伸超過工作檯框體由工作表面界定的平面或工作表面相對之底面界定的平面。工作檯在收納狀態時可進行包裝和運輸，以允許使用者容易地完全組裝工作檯組件。

【英文】

A workbench has a frame disposed on a set of wheels with a plurality of storage solutions, such as drawers, disposed within the frame. The workbench can include a work surface on a top surface of the frame and one or more handles permitting movement of the workbench as desired. The workbench can include a pegboard surface that is pivotable between a deployed configuration, where the pegboard extends upward from a back surface of the workbench, and a stowed configuration, where the pegboard is stored adjacent the back surface of the workbench. Typically, in

the stowed configuration, the pegboard surface does not extend beyond either a plane defined by the work surface or a plane defined by a bottom surface, opposite the work surface, of the workbench frame. The workbench may be packaged and shipped in the stowed configuration, allowing the user to easily fully assembly the workbench assembly.

【指定代表圖】 圖1

【代表圖之符號簡單說明】

10:工作檯組件

12:工作檯框體

14:釘板

16:工作表面

18:抽屜

20:輪子

22:把手

24:狹槽

26:孔

28:存儲箱

30:拖架

【新型說明書】

【中文新型名稱】 工作檯

【英文新型名稱】 WORKBENCH

【技術領域】

【0001】本新型之實施例涉及一種工作檯，特別地，本新型涉及一種具有可樞轉且可折疊的釘板之工作檯。

【先前技術】

【0002】以下背景知識可以呈現現有技術的特定面向(例如，方法、事實或常識，但不限於此)的示例，這些示例雖有望助於進一步教育讀者關於現有技術的其他面向，但仍是不應理解為將本新型或其任何實施例限制為在其中陳述、暗示或推斷的任何內容。

【0003】工作檯一般包含框體，框體具有頂部和設於其內的複數個存儲區。存儲區可以包含，例如，櫥櫃、抽屜及架子等。一般情況下，框體作為整體構件而提供，其中包裝和運輸容器的尺寸一般至少由該框體的尺寸作限定。

【0004】一些傳統的工作檯可能包含附加到工作檯框體的其他特徵。附加的其他特徵可以顯著加大包裝和運輸容器的尺寸，或者至少要求最終用戶執行重要的組裝步驟。

【0005】鑒於前述內容，需要一種工作檯產品，工作檯可以包含附加的其他特徵，而不需要最終用戶執行實質性的組裝步驟，且不需要大量與工作檯框體分開的附加部件。

【新型內容】

【0006】本新型的一些實施例提供了一種工作檯，工作檯包含工作檯框體、複數個存儲區及釘板。複數個存儲區定義於該工作檯框體內。釘板設於工作檯框體之背面。其中，釘板樞轉於第一位置與第二位置之間，釘板位於第一位置時，釘板延伸於工作檯框體之頂側，釘板位於第二位置時，釘板位於鄰近工作檯框體之背側。

【0007】在一些實施例中，複數個存儲區包含複數個抽屜。

【0008】在一些實施例中，工作檯更包含工作表面，工作表面設置於工作檯框體的頂側。

【0009】在一些實施例中，工作檯更包含輪子，輪子可拆卸式地固定於工作檯框體之底側。

【0010】在一些實施例中，工作檯更包含至少一把手，把手可拆卸式地固定於工作檯框體之左側及右側中至少一。

【0011】在一些實施例中，釘板包含一或複數個狹槽，狹槽形成於釘板的長邊上。

【0012】本新型的一些實施例更提供了一種工作檯，工作檯包含工作檯框體、複數個抽屜及釘板。複數個抽屜定義於工作檯框體。第一拖架及第二拖架設於工作檯框體之背側，並樞轉地支撐釘板。其中釘板樞轉於第一位置與第二位置之間，釘板位於第一位置時，釘板延伸於工作檯框體之頂側，釘板位於第二位置時，釘板位於鄰近工作檯框體之背側。第一拖架及第二拖架分別包含樞軸銷、上部孔及下部孔。樞軸銷用於將釘板連接於第一拖架及第二拖架。上部孔設置於樞軸銷上。下部孔設置於該樞軸銷下。其中，至少一螺栓穿過至少一

下部孔並進入釘板，以固定釘板於第二位置，至少一螺栓穿過至少一上部孔並進入釘板，以固定釘板於第一位置。

【0013】 本新型的一些實施例更提供了一種工作檯，工作檯包含工作檯框體、複數個抽屜、釘板及至少一擋塊。複數個抽屜定義於工作檯框體。第一拖架及第二拖架設於工作檯框體之背側，並樞轉地支撐釘板。擋塊位於複數個抽屜之至少一抽屜，至少一擋塊可移動於第一點位及第二點位之間，當至少一擋塊位於第一點位時，可使至少一抽屜在開啟和關閉之間轉換，當至少一擋塊位於第二點位時，可防止關閉至少一抽屜。其中釘板樞轉於第一位置與第二位置之間，釘板位於第一位置時，釘板延伸於工作檯框體之頂側，釘板位於第二位置時，釘板位於鄰近工作檯框體之背側。

【圖式簡單說明】

【0014】 參考以下附圖、說明書及申請專利範圍，將更好地理解本新型的特徵、詳情及優點。

【0015】 本新型的一些實施例被舉例說明，並且不受附圖的限制，在附圖中，相似的附圖標記可以指示相似的元件。

[圖1] 繪示根據本新型示例性實施例的工作檯組件透視圖。

[圖2] 繪示圖1工作檯組件之頂側和工作檯延伸之釘板詳細透視圖。

[圖3] 繪示藉由螺栓使釘板固定在豎立狀態之圖1工作檯組件詳細側面透視圖。

[圖4] 繪示釘板在圖3豎立狀態及圖5收納狀態之間的過度狀態之圖1工作檯組件詳細側面透視圖。

[圖5] 繪示釘板在收納狀態之圖1工作檯組件詳細側面透視圖。

[圖6] 繪示抽屜之詳細視圖，顯示抽屜具有使用表面，且抽屜被擋塊鎖定於開啟狀態。

[圖7] 繪示擋塊處於使抽屜允許在開啟和關閉之間轉換之狀態之抽屜詳細視圖。

【0016】 除非另外指出，否則附圖中的圖式不一定按比例繪製。

【0017】 現在，透過以下的詳細描述，可以更好地理解本新型及其各種實施例，其中描述了圖式的實施例。應該清楚地理解，所繪示的實施例是作為示例，而不是以此對請求項定義之新型作限制。

【實施方式】

【0018】 本文所使用的術語僅出於描述特定實施例的目的，並不意圖限制本新型。如本文所使用的，“和/或”包括一個或多個所列關聯項目的任何和所有組合。如本文所載，單數形式“一”，“一個”和“該”旨在包括複數形式以及單數形式，除非上下文另外明確指出。還將理解的是，當在本說明書中使用“包括”和/或“包含”時，其指定了所述特徵、步驟、操作、元件和/或組件的存在，但並不排除，一個或多個其他特徵、步驟、操作、元素、組件和/或其組合的存在或添加。

【0019】 除非另有定義，否則本文中使用的所有術語（包括技術術語和科學術語）具有與本新型所屬技術領域中具有通常知識者理解的相同含義。還將理解的是，除非在此明確定義，諸如在常用詞典中定義的那些術語應被解釋為具有與它們在相關技術和本揭露的上下文中的含義一致的含義，並且將不會以理想化或過於正式的意義來解釋。

【0020】在描述本新型時，將理解，公開了許多技術和步驟。這些之中的每一個都有各自的益處，並且每個也可以與一種或多種其他公開技術結合使用。因此，為了清楚起見，該描述將避免以不必要的方式重複各個步驟的每種可能的組合。然而，應當理解這樣的組合完全在本新型和申請專利範圍內的情況下閱讀說明書和申請專利範圍。

【0021】在下面的描述中，出於解釋的目的，闡述了許多具體細節以便提供對本新型的透徹理解。然而，對於本領域的技術人員顯而易見的是，可以在沒有這些具體細節的情況下實施本新型。

【0022】本揭露被認為是本新型的示例，並且不旨在將本新型限制於由下面的附圖或描述所示出的特定實施例。

【0023】如本領域技術人員所公知的，當設計用於任何系統的商業實現的最佳配置時，特別是本新型的實施例時，通常必須進行許多仔細的考慮和妥協。可以根據特定應用的需要來配置根據本新型的精神和教導的商業實現，由此任何方面、特徵、功能、結果、組件與本新型的任何描述的實施例有關的教導的一個或多個，方法或步驟可以被本領域技術人員適當地省略、包括、改編、混合和匹配、或改進和/或優化，使用他們的平均技能和已知技術，以實現滿足特定應用程序需求的所需實現。

【0024】廣義地，本新型的一些實施例提供一種工作檯，工作檯具有設置在一組子上的工作檯框體，並且在工作檯框體內設有如抽屜之多種存儲方法。工作檯可包含在工作檯框體之頂側的工作表面和一或複數個把手，並允許移動工作檯。工作檯可包含釘板，釘板可在豎立狀態及收納狀態之間樞轉，當釘板為豎立狀態，釘板處於從工作檯的背面向上延伸之位置，當釘板為收納狀態，

釘板處於鄰近工作檯的背面之位置。一般狀況下，在收納狀態中，釘板表面不延伸超過工作檯框體由工作表面限定的平面或工作表面相對之底面限定的平面。

【0025】 工作檯可以收納狀態包裝和運輸，使用戶可以輕鬆地完全組裝工作檯組件。此包裝可以進一步減小完整包裝產品所需的總體積，同時限制了組裝所需的時間和勞力。

【0026】 請參閱圖1及圖2，工作檯組件10，亦可簡稱為工作檯10，可以包含工作檯框體12，其支持多種存儲方法。存儲方法可以包含抽屜18、架子、櫥櫃等。雖然在圖1繪特定結構尺寸的抽屜18，應當理解，一或複數個抽屜18亦可由另一種存儲方法代替。此外，抽屜18的寬度或深度可根據最終用戶的需求而改變。例如，兩個垂直放置的抽屜可以由一個抽屜代替，以提供深度增加的一個抽屜。

【0027】 工作檯組件10可以設置於輪子20上。輪子可以從工作檯框體12移除以便運輸。例如輪子20可以設置在抽屜18內部以減小包裝體積。輪子20可以類似於已知技術領域中的那些，並且可以包含樞轉輪，具有致動特徵的輪子等。在一些實施例中，至少一組輪子(一組被定義為工作檯組件10的左側或右側之一上的輪子)可以樞轉，此外，在一些實施例中，至少一組輪子可包含致動特徵。

【0028】 以此方式，工作檯組件10可以容易地在表面上移動。為了進一步幫助工作檯組件10的運動，一或複數個把手22可設置於工作檯框體12上。在一些實施例中，一個把手22可設置在工作檯框體12之彼此相對的每一側上。與輪子20一樣，把手22可以從工作檯框體12上移除，並且例如存儲在抽屜18中，以減小包裝體積。

【0029】工作表面16可設置於工作檯框體12的頂側上。工作表面可以被附加到工作檯框體，並且在一些實施例中，可以將其移除。在一些實施例中，工作表面16可以是工作檯框體12的頂側，在工作檯框體12的頂側上沒有設置其他結構元件。在許多實施例中，工作表面16可以是設置在工作檯框體頂側上的固體結構構件。例如，作為一個示例，工作表面16可以由木材形成，例如包含橡膠木的硬木。

【0030】釘板片14，簡稱為釘板14，可以附接到工作檯框體12的背面，釘板14可以包含一或複數個貫穿其中形成的孔26，孔26可適於佈線等。除標準釘板孔之外，釘板14還可包含在其中切出的一或複數個狹槽24。狹槽24可供用於其他存儲佈件的附接區域，例如存儲箱28。存儲箱28，例如可以包含彎曲的後部構件，其可以裝配到狹槽中並向下滑動到釘板14上，從而將存儲箱28支撐在釘板14上。

【0031】請參閱圖3至圖5，工作檯組件10可允許釘板14在豎立狀態及收納狀態之間移動，圖1至圖3所示為豎立狀態，圖5所示為收納狀態。在豎立狀態中，釘板14可以在由工作表面16限定的平面上方延伸。通常，如下所述，釘板14在工作表面16上方的高度將小於工作檯框體12的高度。

【0032】釘板14可以附接到設置於工作檯框體背側之每一側上的拖架30。拖架可包含至少一上部孔32和至少一下部孔34。樞軸連接件38可以位於上部孔32和下部孔34之間，其中樞軸連接件38可將釘板14樞轉地附接到拖架30。在一些實施例中，樞軸連接件38為樞軸銷。

【0033】當工作檯組件10被運送給用戶時，可以處於收納狀態，如圖5所示，以最小化包裝體積。螺栓36可穿過下部孔34並進入釘板14的側面(或例如圍

繞釘板14的框體構件14A)中，以將釘板14保持在收納狀態。為了組裝工作檯組件10，用戶可以簡單地從每個拖架30上的下部孔34中移出螺栓36，如圖4所示，將釘板樞轉為豎直狀態，然後將螺栓36插入上部孔32並進入釘板14的側面。通常地，釘板的框體構件14A將包含一或複數個孔40，當在收納狀態中螺栓36穿過下部孔34時，孔40與螺栓36接合，當在豎直狀態中螺栓36穿過上部孔32時，孔40與螺栓36接合。

【0034】 在一些實施例中，釘板14的側面或圍繞釘板14設置的框體構件14A可包含與螺栓36的螺紋配合的內螺紋孔40。在示例性實施例中，使用者在工作檯框體12的每一側上僅具有一個部件(螺栓36)，以確保將釘板14移動至豎直狀態。

【0035】 如上所述，在一些實施例中，釘板14的高度小於工作檯組件10的工作檯框體12的高度。透過以此方式配置，當釘板14處於收納狀態時，釘板14可完全鄰近於工作檯框體12的背側，而不延伸至由工作表面16限定的平面上方或工作檯框體12底部限定的平面下方。因此，當處於收納狀態時，由於釘板14與工作檯框體12的背側相鄰，所以包裝體積僅最小地增加。

【0036】 請參閱圖6和圖7，在一些實施例中，一或複數個抽屜18，例如抽屜18A，可以包含擋塊60，擋塊可以被移動到鎖定狀態(如圖6所示)，並防止抽屜18A被關閉。在一些實施例中，擋塊60可設置在抽屜18A的任一側上，使當移動到鎖定狀態時，擋塊60鄰近於工作檯框體12，從而防止抽屜18A關閉。在解鎖狀態中，擋塊60位於抽屜18A內部，以允許其開啟和關閉。

【0037】 在一些實施例中，抽屜插件62可設於抽屜內部，以提供使用表面。當工作檯組件10的使用者需要額外的工作空間時，可以打開抽屜18A並將抽屜插

件62提供的表面用做額外的工作空間。在擋塊60處於鎖定狀態下，防止抽屜18A關閉，從而提供了安全，不可移動的附加工作空間。

【0038】 在一些實施例中，抽屜插件62可拆卸式地被設於抽屜18A中。通常，抽屜插件62的高度可以與抽屜18A的側面幾乎齊平。抽屜插件62可以從抽屜18A移除，以提供標準的抽屜存儲方法。儘管附圖示出了一個具有抽屜插件62的抽屜，但是可以在工作檯組件10的任何抽屜18上利用包含擋塊60的設計。

【0039】 工作檯組件10可以由已知技術領域並且適合於本文所述目的之材料製成。在一些實施例中，工作檯組件的金屬部件可以例如由不鏽鋼形成。

【0040】 除非另外明確說明，否則本說明書中公開的所有特徵，包括任何隨附的摘要和附圖，可以被具有相同，等同或相似目的的替代特徵所代替。因此，除非另有明確說明，否則所公開的每個特徵僅是一系列等同或相似特徵的示例。

【0041】 本文的申請專利範圍和步驟可能已經被編號和/或加上字母，僅是為了便於閱讀和理解。任何這樣的編號和字母本身都不旨在並且不應被用來指示申請專利範圍中的元件和/或步驟的順序。

【0042】 在不脫離本新型的精神和範圍的情況下，本領域普通技術人員可以做出許多變更和修改。因此，必須理解，僅出於示例的目的闡述了所示實施例，並且不應將它們視為限制由申請專利範圍限定的本新型。例如，儘管以下以某種組合闡述了申請專利範圍的元件，但是必須明確地理解，本新型包含所公開元件更少，更多或不同的其他組合。

【0043】本說明書中用於描述本新型及其各種實施例的詞語不僅應從其共同定義的意義上理解，而且應透過在本說明書中的特殊定義，包含它們代表單個物種的一般結構、材料或行為。

【0044】因此，在本說明書中將申請專利範圍的詞語或元件定義為不僅包含從字面上闡述的元件的組合。因此，從這個意義上考慮，可以對下面的申請專利範圍中的任何一個元件進行兩個或多個元件的等效替換進行，或者可以將單個元件替換申請專利範圍中的兩個或多個元件。儘管以上可以將元件描述為以某些組合起作用並且甚至最初是這樣要求的，但是應該明確地理解，在某些情況下，可以從申請專利範圍中的組合切除一個或多個元件，並且申請專利範圍中的組合可以針對子組合或子組合的變化。

【0045】如現在已知或以後新型的，本新型所屬技術領域中具有通常知識者所看到的與申請專利範圍的主題的實質性改變被明確地認為是等同地在申請專利翻為之內。因此本新型所屬技術領域中具有通常知識者現在或以後已知的明顯替代定義為在所定義要素的範圍內。

【0046】因此，申請專利範圍應被理解為包含上面具體示出和描述的內容，概念上等同的內容，可以被明顯替換的內容以及包含本新型的基本思想的内容。

【符號說明】

【0047】

10:工作檯組件

12:工作檯框體

14:釘板

14A:框體構件

16:工作表面

18:抽屜

18A:抽屜

20:輪子

22:把手

24:狹槽

26:孔

28:存儲箱

30:拖架

32:上部孔

34:下部孔

36:螺栓

38:樞軸連接件

40:孔

60:擋塊

62:抽屜插件

【新型申請專利範圍】

【請求項1】 一種工作檯，包含：

一工作檯框體；

複數個存儲區，定義於該工作檯框體；及

一釘板，固定於該工作檯框體之一背面；

其中該釘板樞轉於一第一位置與一第二位置之間，其中，該釘板位於該第一位置時，該釘板延伸於該工作檯框體之一工作表面，該釘板位於該第二位置時，該釘板位於鄰近該工作檯框體之一背側。

【請求項2】 如請求項1所述之工作檯，其中該複數個存儲區包含複數個抽屜。

【請求項3】 如請求項1所述之工作檯，該工作表面，設置於該工作檯框體之一頂側。

【請求項4】 如請求項1所述之工作檯，更包含一輪子，可拆卸式地固定於該工作檯框體之一底側。

【請求項5】 如請求項1所述之工作檯，更包含至少一把手，可拆卸式地固定於該工作檯框體之一左側及一右側中至少一。

【請求項6】 如請求項1所述之工作檯，更包含一第一拖架及一第二拖架，該第一拖架及該第二拖架設置於該工作檯框體之該背側，並樞轉地支撐該釘板。

【請求項7】 如請求項6所述之工作檯，該第一拖架及該第二拖架分別包含：

一樞軸銷，用於將該釘板連接於該第一拖架及該第二拖架；

至少一上部孔，設置於該樞軸銷上；及

至少一下部孔，設置於該樞軸銷下；

其中，至少一螺栓穿過該至少一下部孔並進入該釘板，以固定該釘板於該第二位置，該至少一螺栓穿過該至少一上部孔並進入該釘板，以固定該釘板於該第一位置。

【請求項8】 如請求項7所述之工作檯，其中，

該釘板更包含至少一內螺紋孔，位於該釘板至少一側邊；

當該釘板位於該第一位置時，該至少一內螺紋孔與該至少一上部孔對準，當該釘板位於該第二位置時，該至少一內螺紋孔與該至少一下部孔對準。

【請求項9】 如請求項2所述之工作檯，另包括至少一擋塊，位於該複數個抽屜之至少一抽屜，該至少一擋塊可移動於一第一點位及一第二點位之間，當該至少一擋塊位於該第一點位時可使該至少一抽屜在開啟和關閉之間轉換，當該至少一擋塊位於該第二點位時可防止關閉該至少一抽屜。

【請求項10】 如請求項9所述之工作檯，更包含一抽屜插件，設於該至少一抽屜的內部，該抽屜插件供使用者一使用表面。

【請求項11】 如請求項9所述之工作檯，其中該複數個抽屜之該至少一抽屜係為該複數個抽屜之最上層組的至少一個。

【請求項12】 如請求項1所述之工作檯，該釘板包含一或複數個狹槽，該狹槽形成於該釘板的一長邊上。

【請求項13】 如請求項12所述之工作檯，更包含一或複數個箱體，該一或複數個箱體可拆卸式地固定於該一或複數個狹槽。

【請求項14】 一種工作檯，包含：

一工作檯框體；

複數個抽屜，定義於該工作檯框體；及

一釘板，一第一拖架及一第二拖架設於該工作檯框體之一背側，並樞轉地支撐該釘板；

其中該釘板樞轉於一第一位置與一第二位置之間，其中，該釘板位於該第一位置時，該釘板延伸於該工作檯框體之一工作表面，該釘板位於該第二位置時，該釘板位於鄰近該工作檯框體之該背側；

該第一拖架及該第二拖架分別包含：

一樞軸銷，用於將該釘板連接於該第一拖架及該第二拖架；

至少一上部孔，設置於該樞軸銷上；及

至少一下部孔，設置於該樞軸銷下；

其中，至少一螺栓穿過該至少一下部孔並進入該釘板，以固定該釘板於該第二位置，該至少一螺栓穿過該至少一上部孔並進入該釘板，以固定該釘板於該第一位置。

【請求項15】 如請求項14所述之工作檯，該工作表面，設置於該工作檯框體的一頂側。

【請求項16】 如請求項14所述之工作檯，更包含一輪子，可拆卸式地固定於該工作檯框體之一底側；以及至少一把手，可拆卸式地固定於該工作檯框體之一左側及一右側之至少一。

【請求項17】 如請求項14所述之工作檯，另包括至少一擋塊，位於該複數個抽屜之至少一抽屜，該至少一擋塊可移動於一第一點位及一第二點位之間，當該至少一擋塊位於該第一點位時可使該至少一抽屜在開啟和關閉之間轉換，當該至少一擋塊位於該第二點位時可防止關閉該至少一抽屜。

【請求項18】 一種工作檯，包含：

第 3 頁，共 4 頁(新型申請專利範圍)

一工作檯框體；

複數個抽屜，定義於該工作檯框體；

一釘板，一第一拖架及一第二拖架設於該工作檯框體之一背側並樞轉地支撐該釘板；及

至少一擋塊，位於該複數個抽屜之至少一抽屜，該至少一擋塊可移動於一第一點位及一第二點位之間，當該至少一擋塊位於該第一點位時可使該至少一抽屜在開啟和關閉之間轉換，當該至少一擋塊位於該第二點位時可防止關閉該至少一抽屜；

其中該釘板樞轉於一第一位置與一第二位置之間，其中，該釘板位於該第一位置時，該釘板延伸於該工作檯框體之一工作表面，該釘板位於該第二位置時，該釘板位於鄰近該工作檯框體之該背側。

【請求項19】 如請求項18所述之工作檯，更包含一抽屜插件，設於該至少一抽屜的內部，該抽屜插件供使用者一使用表面。

【請求項20】 如請求項19所述之工作檯，該第一拖架及該第二拖架分別包含：

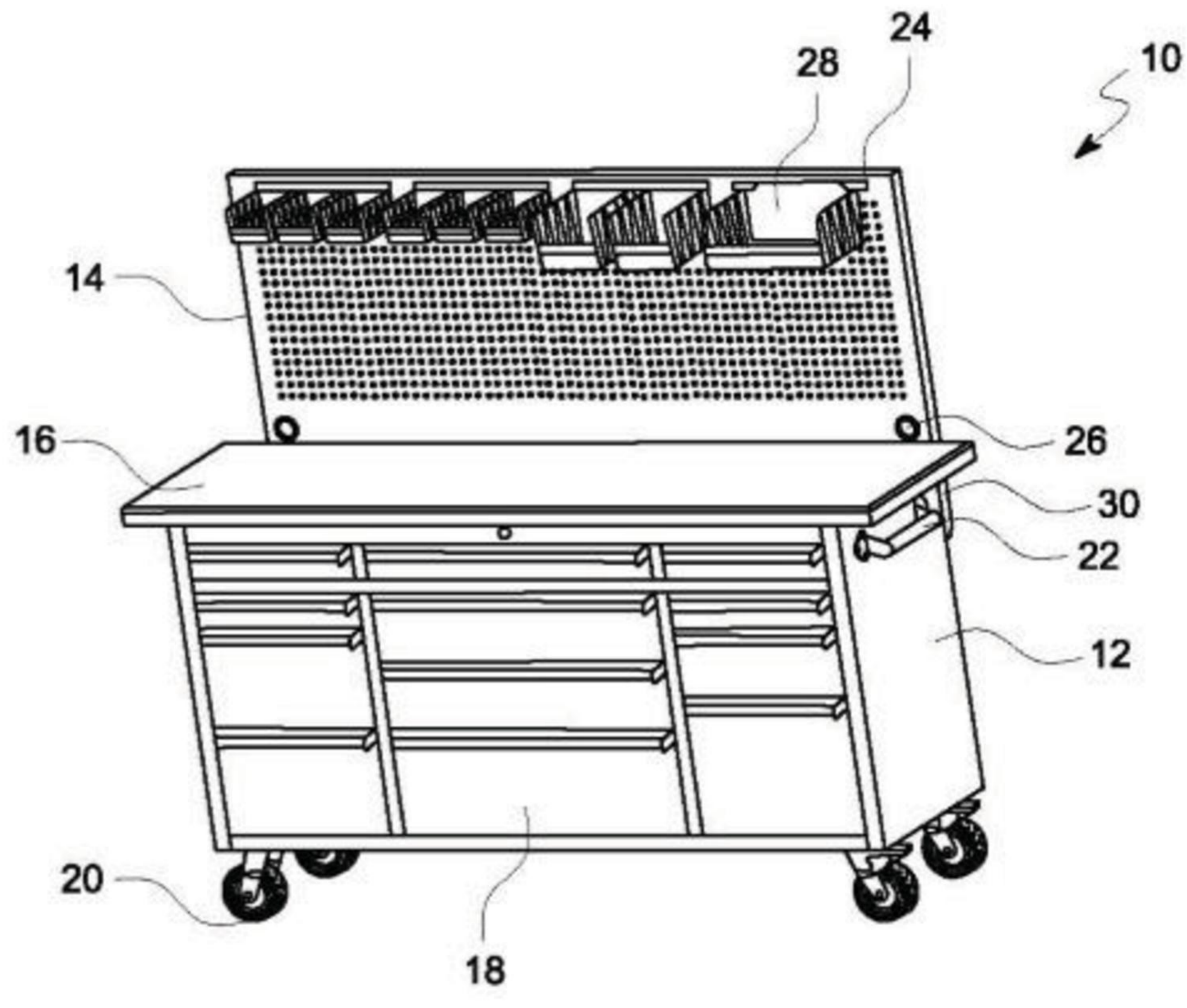
一樞軸銷，用於將該釘板連接於該第一拖架及該第二拖架；

至少一上部孔，設置於該樞軸銷上；及

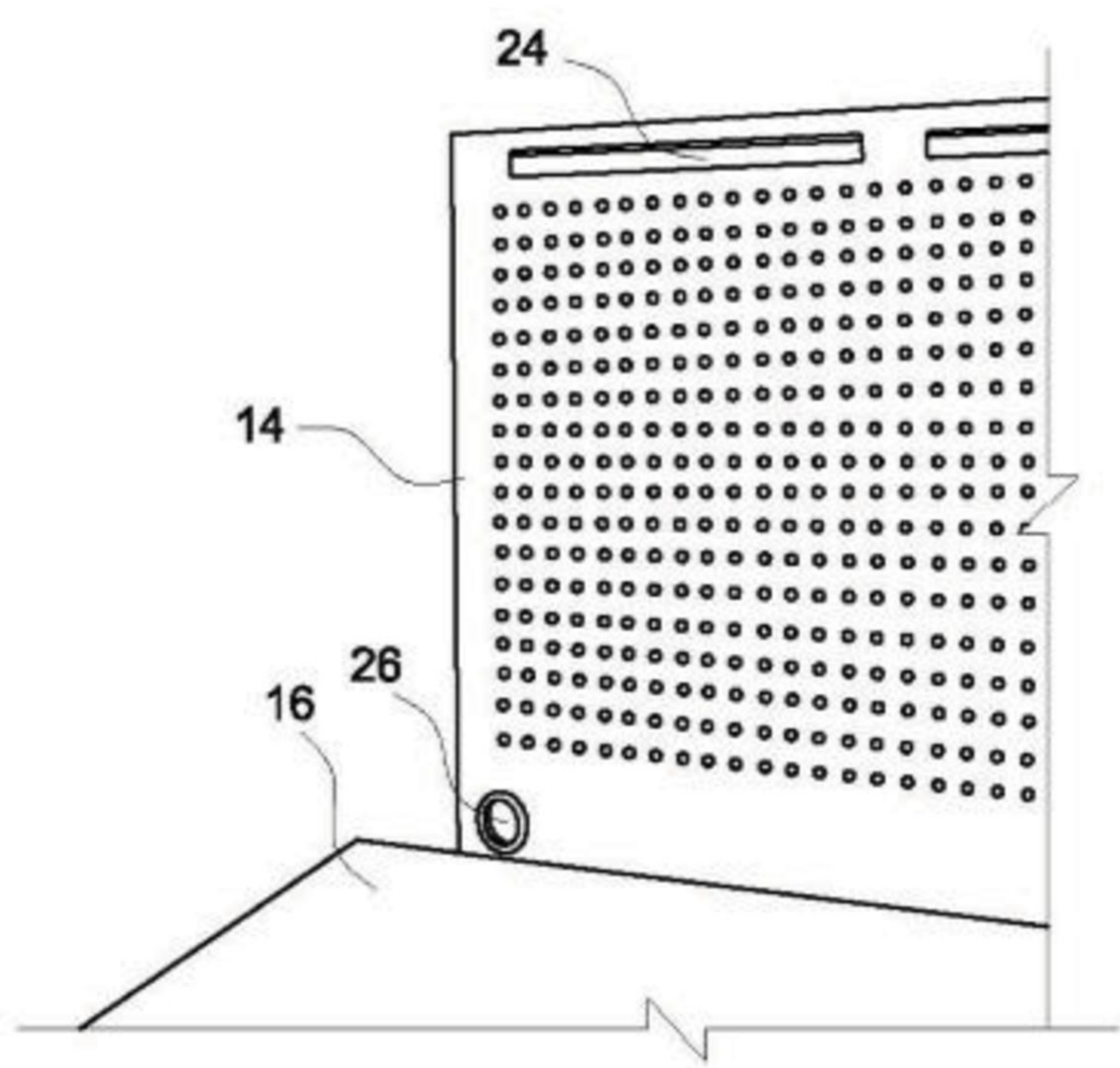
至少一下部孔，設置於該樞軸銷下；

其中，至少一螺栓穿過該至少一下部孔並進入該釘板，以固定該釘板於該第二位置，該至少一螺栓穿過該至少一上部孔並進入該釘板，以固定該釘板於該第一位置。

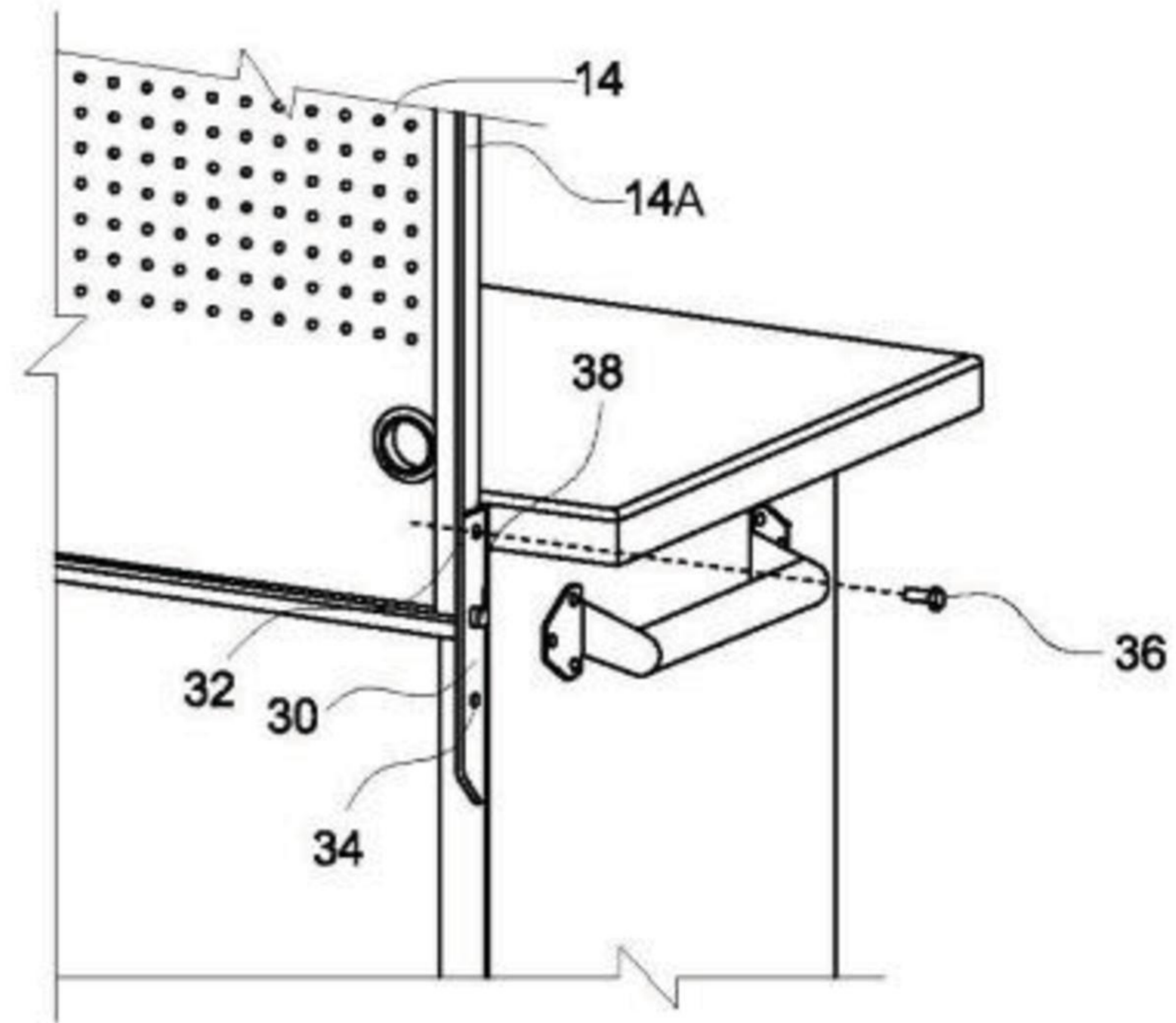
【新型圖式】



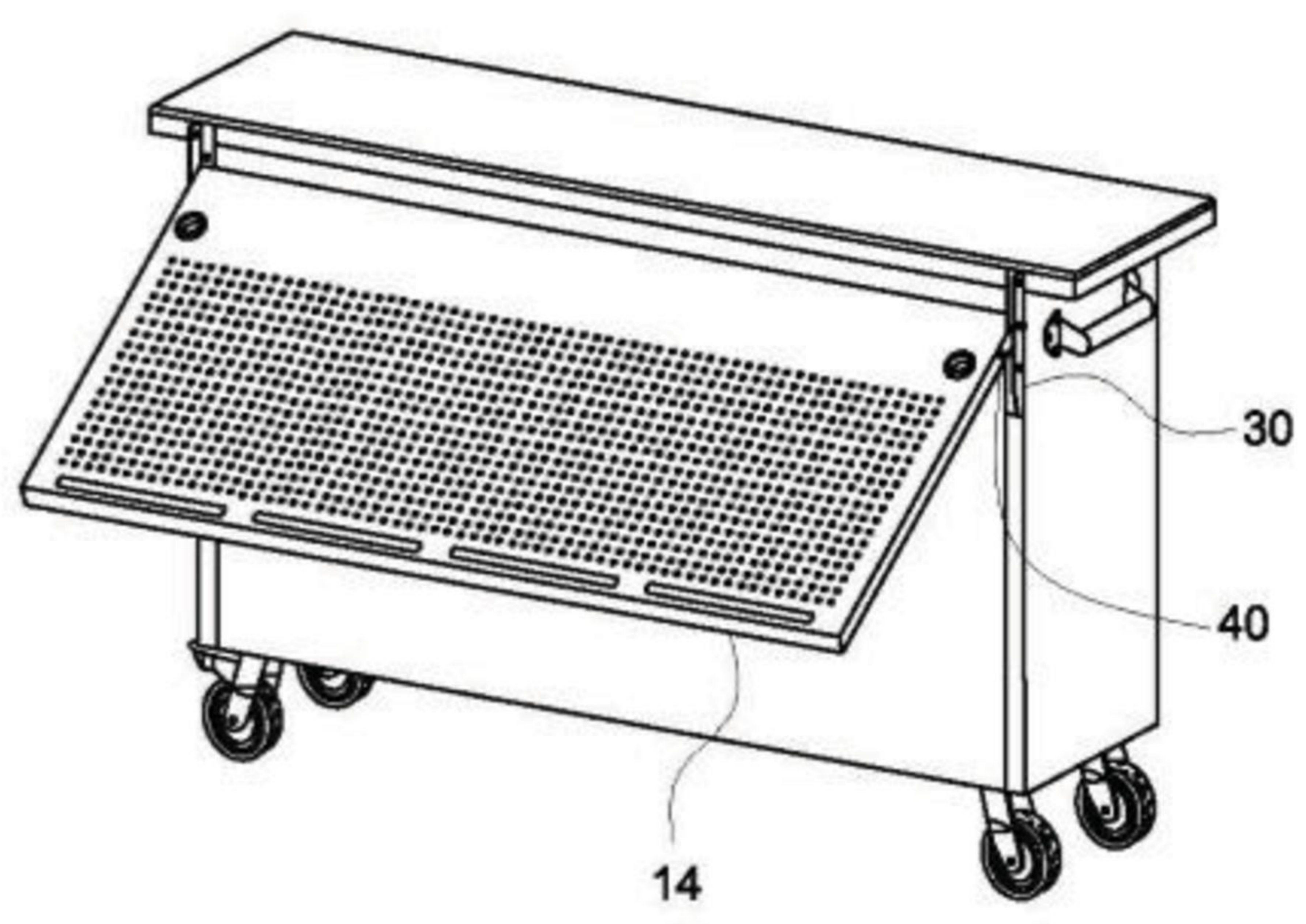
【圖1】



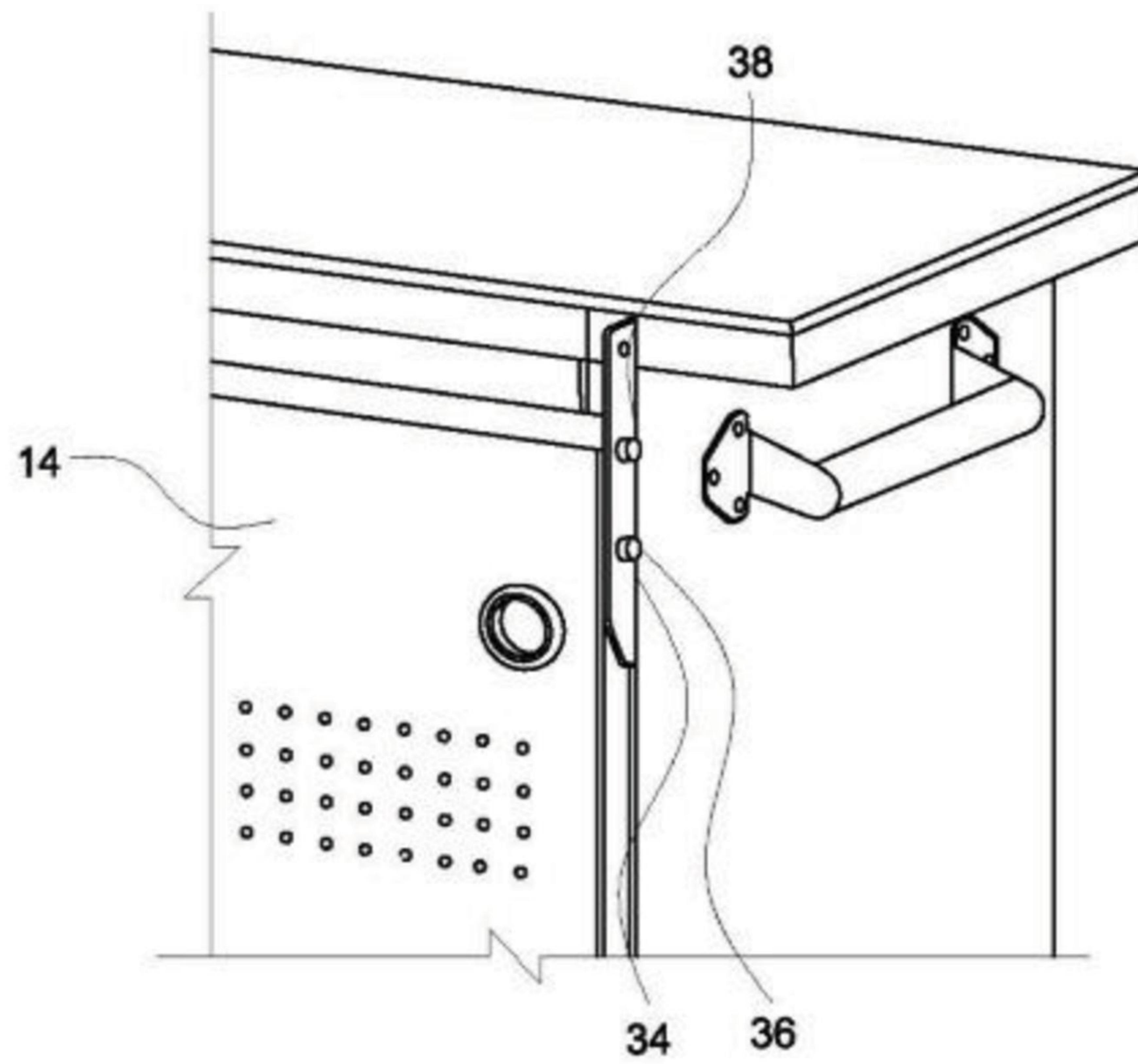
【圖2】



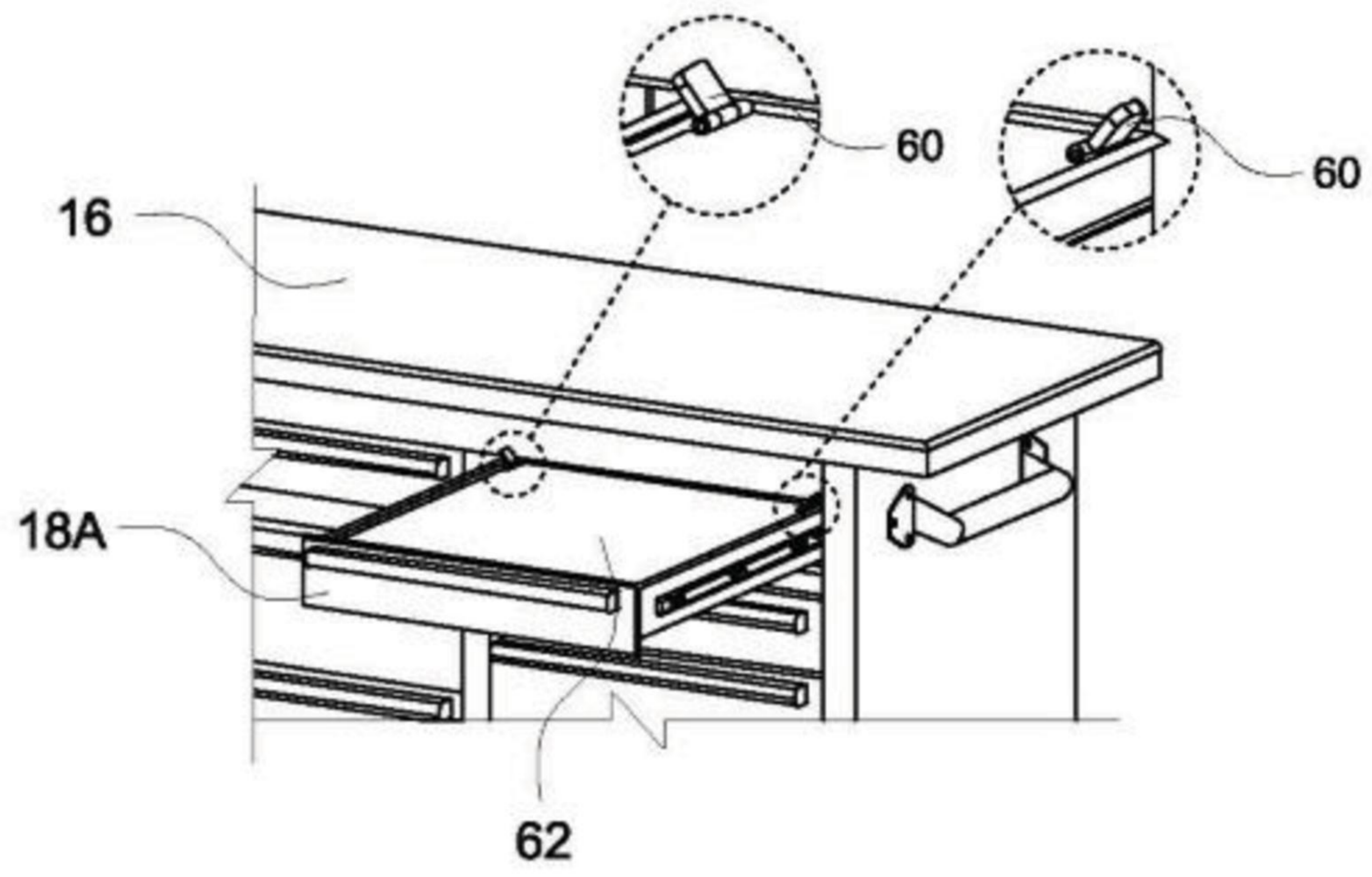
【圖3】



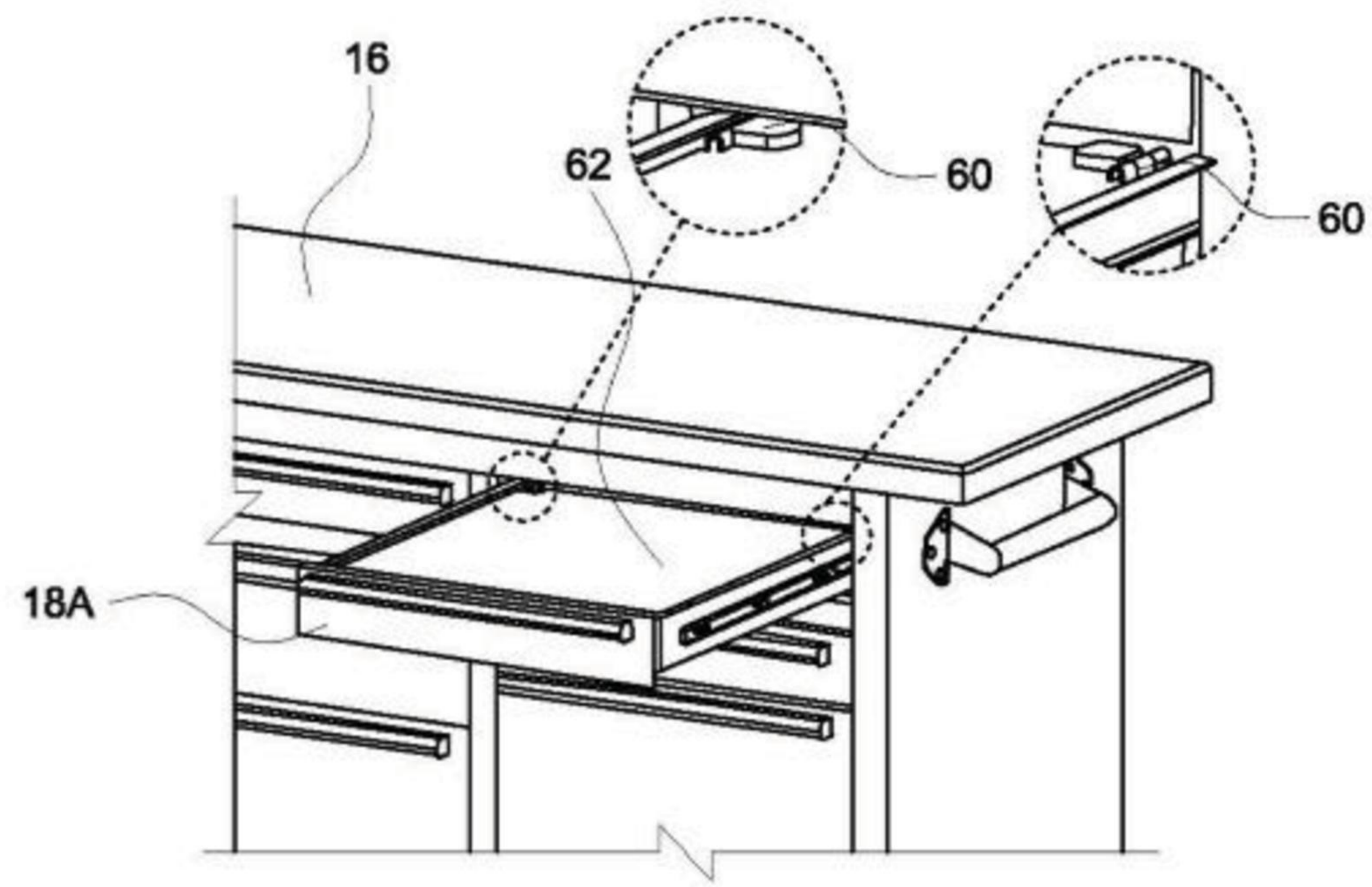
【圖4】



【圖5】



【圖6】



【圖7】