



⑩ A **Terinzagelegging** ⑪ **8201051**

Nederland

⑲ NL

- ⑤4 **Samenstel voor het vormen van een plafond.**
- ⑤1 Int.Cl.³: E04B 5/55.
- ⑦1 Aanvragers: K.B. Research en Marketing B.V. te Delft en H.G.R. Research Marketing B.V. te Amstelveen.
- ⑦4 Gem.: Drs. J.H. Mommaerts
Octrooibureau Lux
Nassau Odijkstraat 38
2596 AJ 's-Gravenhage.

-
- ②1 Aanvraag Nr. 8201051.
- ②2 Ingediend 13 maart 1982.
- ③2 --
- ③3 --
- ③1 --
- ⑥2 --

-
- ④3 Ter inzage gelegd 3 oktober 1983.

De aan dit blad gehechte stukken zijn een afdruk van de oorspronkelijk ingediende beschrijving met conclusie(s) en eventuele tekening(en).

Samenstel voor het vormen van een plafond.

Voor het vormen van plafonds op een zekere afstand van de bovenwand van een ruimte in een gebouw zijn reeds vele samenstellen van onderdelen bekend. Dergelijke plafonds worden dikwijls toegepast in kantoorgebouwen e.d., waarbij boven het plafond 5 ruimte voor leidingen e.d. vrijblijft, terwijl de hoogte van het plafond vrij kan worden gekozen. Dikwijls zijn ook de scheidingswanden tussen verschillende ruimten vrij te kiezen.

Een voorbeeld van een dergelijk samenstel, omfattende aan de bovenwand te bevestigen hangers met instelbare lengte, 10 holle langsliggers met naar buiten stekende oplegflenzen voor het ondersteunen van plafondplaten, eventueel onder toepassing van zich tussen de langsliggers uitstrekkende dwarsliggers, middelen voor het koppelen van de hangers met de langsliggers, in de holle langsliggers aangebrachte middelen voor het ondersteunen van leidingen, en afsluitdeksels, die aan de onderzijde in de holte van 15 de langsliggers kunnen worden gesnapt voor het afsluiten van deze holte, kan in NL-A 80 02 018 worden gevonden.

Daarbij worden de langsliggers elk gevormd uit twee profielen met een doorsnede, die op die van een spoorstaaf lijkt, 20 welke profielen evenwijdig aan elkaar door middel van koppelstukken worden vastgehouden, die elk deel uitmaken van een hanger, en die rond deze profielen grijpen, en voorts van zijdelingse uitsteeksels zijn voorzien, die door gleuven in de liggerprofielen dienen te worden gestoken, en door middel van omgebogen lippen 25 daarin worden vastgezet. Deze liggerprofielen begrenzen aldus een holle ruimte, waarbinnen een leidinggoot in uitsparingen van de koppelstukken kan worden opgehangen, terwijl deze koppelstukken aan de bovenzijde bijkomende leidingen kunnen ondersteunen. De buitenflenzen van de liggerprofielen dienen voor het opleggen 30 van plafondplaten, terwijl op de binnenflenzen de afsluitdeksels kunnen worden vastgezet.

Een bezwaar van dit bekende samenstel is, dat het samenvoegen van de liggerprofielen tamelijk tijdrovend is, aangezien bij elk koppelstuk vier vastzetlippen moeten worden omgebogen, 35 terwijl bovendien een dergelijke lipverbinding nooit volledig star kan zijn, zodat er altijd een zekere langsspeling in de samenge-

stelde liggers zal bestaan. Een en ander kan het aan het samen-
stel bevestigen of ophangen van zwaardere voorwerpen aanmerkelijk
bemoeilijken. In deze holle liggers kunnen weliswaar elektrische
leidingen worden aangebracht, doch deze zijn niet of zeer moei-
5 lijk van beneden af toegankelijk, zodat steeds plafondplaten moe-
ten worden verwijderd om de leidingen van boven af te kunnen be-
reiken.

De uitvinding beoogt een samenstel van onderdelen voor
dit doel te verschaffen, dat deze bezwaren niet bezit. Daartoe
10 heeft het samenstel volgens de uitvinding als kenmerk, dat elke
langsligger bestaat uit een eerste U-vormige goot met vlakke bo-
dem en omgekrulde eindranden, die met de opening naar boven ge-
richt op een aantal van randuitsparingen voorziene hangers kan
worden vastgeklemd, en een tweede U-vormige goot met vlakke bodem
15 die met de bodem naar boven tegen de bodem van de eerste goot wordt
gelegd, waarbij in de bodems van de beide goten op regelmatige af-
standen slotgaten zijn aangebracht, waarin een van klauwen voor-
zien koppelonderdeel kan worden gestoken en door draaiing kan
worden vastgezet, teneinde aldus de beide goten met elkaar te ver-
20 binden, waarbij de eindranden van de tweede goot van uitwendige
oplegflenzen zijn voorzien, terwijl tenminste de tweede goten zijn
ingericht voor het opnemen van de leidingen.

Dergelijke gootprofielen kunnen op eenvoudige en goedkoo-
pe wijze worden vervaardigd, terwijl het onderling koppelen van de
25 beide gootprofielen door middel van de koppelonderdelen, nadat de
eerste goten met de hangers aan de bovenwand zijn bevestigd en
zijn uitgericht, zeer snel kan geschieden, welke aldus met elkaar
verbonden goten een stijve buigvaste profielbalk vormen, waarin
geen speling optreedt, en waaraan in het bijzonder ook zwaardere
30 voorwerpen kunnen worden bevestigd of opgehangen.

In het bijzonder zijn de bodems van de eerste en de
tweede goten van in elkaar passende ribben resp. gleuven voorzien,
teneinde deze goten op elkaar te kunnen uitrichten.

Deze koppelonderdelen kunnen voorts van zijdelings uit-
35 stekende opleghaken voor leidingen zijn voorzien, terwijl deze in
het bijzonder U-vormig zijn uitgevoerd, waarbij in de benen ervan
uitsparingen voor het inhaken van bijkomende leidingondersteunings-
middelen zijn aangebracht. De aldus ondersteunde leidingen zijn na
het verwijderen van het afsluitdeksel van beneden af gemakkelijk

toegankelijk.

De zijwanden van een tweede goot zijn ter plaatse van de aansluiting van de uitwendige oplegflenzen bij voorkeur enigszins naar binnen gebogen, waarbij de afsluitdeksels van klauwen met een 5 daaraan aangepaste kromming zijn voorzien.

De zijwanden van de tweede goten kunnen van bijkomende leidingdoorvoeropeningen zijn voorzien, teneinde verbindingen met zijdelings van deze goten gelegen spanten of dergelijke tot stand te kunnen brengen.

10 De hangers zijn in het bijzonder aan het benedeneinde voorzien van een de holte van een eerste goot niet geheel vullend inhaakgedeelte, waaronder ruimte voor het opnemen van leidingen vrijblijft, terwijl deze inhaakgedeelten door middel van een dwarsstuk met het hoofdedeelte van de hanger kunnen zijn verbonden, en in een evenwijdig daaraan gelegen vlak zijn gelegen, waar- 15 bij het dwarsstuk smaller is dan de afstand tussen de omgekrulde uiteinden van een eerste goot, terwijl het hoofdedeelte is voorzien van eindranden, die in de bevestigde toestand op de bovenzijde van deze omgekrulde eindranden komen te rusten, waarbij het 20 inhaakgedeelte van min of meer in deze omgekrulde eindranden passende uitsteeksels is voorzien, een en ander zodanig, dat een hanger door een kantelbeweging stevig met een eerste goot kan worden verbonden.

Deze hangers zijn in het bijzonder zodanig stijf uitgevoerd, dat de liggers ook zijdelings stijf kunnen worden ondersteund, welke hangers of ophangmiddelen daarvoor van bijkomende bevestigingsmiddelen kunnen worden voorzien, waaraan op een andere hoogte gelegen plafondonderdelen, isolatieplaten en dergelijke kunnen worden bevestigd. 25

30 Aan dergelijke plafondliggers kunnen voorts kolommen, scheidingswanden e.d. worden bevestigd, die in het bijzonder van contactonderdelen voor elektrische leidingen kunnen zijn voorzien, waarbij bevestiging op een afsluitdeksel of een gedeelte daarvan kan plaatsvinden, waartoe volgens de uitvinding een bijkomende 35 spanplaat kan worden gebruikt, die door middel van een schroefverbinding met een kort afsluitdekselgedeelte worden verbonden, welke spanplaat in twee doorgangen in de zijwanden van een tweede goot kan worden gelegd, en door het aandraaien van de schroefverbinding kan worden aangespannen.

Wanneer dwars op de langsliggers gerichte aansluitleidingkokers moeten worden aangebracht, kunnen daartoe hulpstukken worden gebruikt, die op de wijze van de hangers in de omgekrulde randen van een bovenste goot kunnen worden vastgezet, terwijl voor
5 het maken van een verbinding tussen dwars op elkaar gerichte liggers koppelonderdelen kunnen worden gebruikt, die in een eindgedeelte van een ligger kunnen worden vastgeklemd, en van een haak zijn voorzien, die rond een omgekrulde rand van een bovenste goot van een dwars daarop gerichte ligger kan worden gehaakt.

10 Het afsluitdeksel voor een onderste goot van een ligger volgens de uitvinding kan in het bijzonder uit een enkele meervoudig gevouwen plaat worden vervaardigd, en in het bijzonder breder worden uitgevoerd dan de grootste breedte van de flenzen van een ligger, waarbij de buitenranden zodanig zijn opgebogen, dat
15 deze met op de flenzen van een ligger rustende plafondplaten in aanraking komen.

De uitvinding zal in het onderstaande nader worden toegelicht aan de hand van een tekening; hierin toont:

fig. 1 een afbeelding in uiteengeschoven perspectief
20 van de verschillende onderdelen van een samenstel volgens de uitvinding;

fig. 2 een zijaanzicht van een hanger voor het samenstel van fig. 1;

fig. 3 een doorsnede door het samenstel van fig. 1 in de
25 samengevoegde toestand;

fig. 4 een afbeelding in perspectief van een bijkomend koppelonderdeel; en

fig. 5 een deeldoorsnede van het samenstel van fig. 3 met een bijkomend onderdeel.

30 Het in fig. 1 afgebeelde samenstel van onderdelen omvat een met de opening naar boven gericht bovengootprofiel 1, een met de opening naar beneden gericht ondergootprofiel 2, een koppelbeugel 3, een afsluitstrook of -deksel 4, en een hanger 5.

De aan een bovenwand van een ruimte te bevestigen hanger,
35 die een verstelbare lengte dient te hebben, kan op elke geschikte wijze worden uitgevoerd, bijvoorbeeld als een noniushanger (zoals afgebeeld in het voornoemde NL-A 80 02 016), of als een of meer stangen met schroefinstelling of met een verstelbare klem of dergelijke. In het beschouwde geval omvat deze hanger een dwarsstuk 6

met twee gaten 7 (zie fig. 2), waaraan niet nader afgebeelde ophangstangen kunnen worden bevestigd. Op het dwarsstuk 6 sluit een in de gebruiksstand vertikaal gericht plaatstuk 8 aan, dat door middel van een smaller dwarsstuk 9 aansluit op een eindstuk 10, 5 dat evenwijdig aan de plaat 8 is gericht, en even breed als dit laatste is, welk eindstuk 10 van naar boven gerichte nokken 11 is voorzien. Het vlak van het eindstuk 10 verloopt ongeveer door de assen van de gaten 7. Bij voorkeur worden twee ophangstangen gebruikt, teneinde een zo stijf mogelijke ophanging te verkrijgen.

10 De bovengoot 1 bezit naar binnen gekrulde eindranden 12 en een vlakke bodem 13, waarin twee evenwijdige ribben 14 zijn geperst. Zoals uit fig. 2 blijkt, passen de randen 12 rond de nokken 11, waarbij dan de benedenrand van het gedeelte 8 boven op deze gootranden komt te rusten. De hanger 5 kan op eenvoudige en stevige 15 wijze worden aangebracht door het gedeelte 10 schuin in de goot 1 te steken, en vervolgens zodanig te draaien, dat de nokken 11 onder de randen 12 komen te liggen. Wanneer dan de hanger 5 recht wordt gekanteld, snappen deze nokken in de randen 12, waarna de hanger 5 stevig met de goot 1 is verbonden. Verder zijn in de bo- 20 dem 13 op regelmatige afstanden slotgaten 15 met de afgebeelde vorm aangebracht.

De goot 2 heeft een vlakke bodem 16, waarin groeven 17 zijn geperst, waarvan de afmetingen en onderlinge afstand zodanig zijn, dat, wanneer de bodem 16 tegen de bodem 13 van de goot 1 25 wordt gelegd, de ribben 14 van de laatste in de groeven 17 passen. In de bodem 16 zijn slotgaten 18 aangebracht, die met de slotgaten 15 van de bodem 13 overeenkomen, en op dezelfde onderlinge afstand zijn gelegen. Naast de gaten 15 en 18 kunnen nog doorvoergaten 19 zijn aangebracht.

30 Aan de uiteinden zijn de zijwanden 20 van de goot 2 naar buiten toe omgezet tot oplegflenzen 21 voor het ondersteunen van plafondplaten e.d., waarbij de overgang tussen de wanden 20 en de flenzen 21 door een naar binnen gerichte bocht 22 wordt gevormd. In de zijwanden 20 zijn op regelmatige afstanden doorvoergaten 23 35 aangebracht, die eventueel met een deksel kunnen zijn afgesloten, of als breekpoorten kunnen zijn uitgevoerd.

Het koppelonderdeel 3 is, zoals afgebeeld, in hoofdzaak omgekeerd U-vormig. De dwarswand 24 ervan is aan de bovenzijde van een klauw 25 voorzien, die bij draaiing over 90° door de slotgaten

15 en 18 van de tegen elkaar geplaatste goten 1 en 2 kan worden gestoken. Na te zijn teruggedraaid klemt het onderdeel 3 de bodems 13 en 16 stevig tussen de dwarswand 24 en de klauw 25 tegen elkaar. De zijwanden 26, waarin openingen 27 zijn aangebracht, sluiten aan op bijbehorende dwarse oplegvlakken 28 met opgebogen eindranden 29.

De afsluitstrook 4 heeft teruggebogen randen 30, die een stijve steunrand vormen, die in de bevestigde toestand tegen de flenzen 21 van een goot 2 komt te rusten, waarbij het binnen-
10 einde 31 ervan is opgebogen, en zodanig is gekromd, dat het verend tegen een bocht 22 van de goot 2 komt te rusten.

Fig. 3 toont de verschillende onderdelen in de samengevoegde toestand. De ruimte 32 binnen de goot 1 onder de benedenrand van de hanger 5 is bruikbaar voor leidingen, die zonodig
15 door de gaten 19 of door de bovenopening van de goot naar buiten kunnen worden gevoerd.

De inwendige ruimte 33 van de goot 2 kan eveneens leidingen opnemen, die na het verwijderen van het deksel 4 toegankelijk zijn. Deze leidingen kunnen op de oplegranden 28 worden ge-
20 legd, waarbij aan de ene zijde bijvoorbeeld telefoonkabels of dergelijke, en aan de ander zijde netspanningskabels kunnen worden aangebracht. Zonodig kunnen in de gaten 27 nog hangbeugels 34 worden gehaakt, waarop nog andere leidingen kunnen worden ondersteund. In het inwendige van het koppelonderdeel 3 kan voorts een leiding-
25 goot met daarin isolerend ondersteunde geleiders worden vastgemaakt, in welke goot in de gewenste punten aftakstoppen kunnen worden gestoken.

In de tekening is een bijzondere uitvoeringsvorm van de afsluitstrook 4 getoond, waarbij de uiteinden 35 van de terug-
30 gebogen randen 30 zich tot voorbij de uiteinden van de flenzen 21 uitstrekken, en enigszins naar boven zijn gebogen, en wel zodanig, dat deze randen elk tegen een plafondplaat komen te rusten, die op de desbetreffende flens 21 is ondersteund, zodat een kierloze aansluiting wordt verkregen.

35 De goten 1 en 2 bestaan uit metaal, bijvoorbeeld gegalvaniseerd ijzer, hetgeen het goedkoopst is. Dergelijke goten kunnen op eenvoudige en voordelige wijze worden vervaardigd. In de samengevoegde toestand wordt een sterke ligger verkregen, die plafondplaten, lamphouders en dergelijke zonder doorbuigen kan

ondersteunen. Ook de afdekstroken 4 kunnen uit metaal, en in het bijzonder gegalvaniseerd ijzer, bestaan, doch worden meestal aan de buitenzijde van een laklaag voorzien.

Wanneer de goten 1 te kort zijn, kunnen deze op eenvoudige wijze worden verlengd onder toepassing van een koppelstuk, dat klemmend in twee in elkaars verlengde gelegen gootstukken 1 past. Ook T- of kruisstukken kunnen worden gebruikt om dwarsverbindingen te vormen.

In fig. 4 is een eenvoudig kruisverbindingsonderdeel afgebeeld, dat een bodem 36 en twee zijwanden 37 omvat, die in een bovengoot 1 passen, waarbij de eindranden 38 van deze zijwanden 37 naar binnen zijn gebogen, en in de omgekrulde randen 12 van een goot 1 passen. Aan een rand van de bodem 36 is een smaller dwarsstuk 39 aangebracht, dat van een naar buiten omgekrulde rand 40 is voorzien, waarbij dit dwarsstuk iets langer is dan de zijwanden 37, en wel zodanig, dat, wanneer de omgekrulde rand 40 over een rand 12 van een goot 1 wordt gehangen, de goot, waarin de zijwanden 37 zijn gestoken, op dezelfde hoogte doch dwars op de eerstgenoemde goot wordt ondersteund.

Tussen evenwijdige uit goten 1 en 2 bestaande langsliggers kunnen dwarsliggers worden aangebracht, bijvoorbeeld in de vorm van in randuitsparingen van naburige plafondplaten passende profielstangen. De uiteinden daarvan kunnen van haken zijn voorzien, die achter de omgekrulde randen 12 kunnen grijpen, terwijl het ook mogelijk is aangepaste openingen in de zijwanden van de goten 1 of 2 aan te brengen, waarin de uiteinden van dergelijke dwarsliggers of dergelijke tegen kantelen worden tegengehouden.

De een ruimte overbruggende uit goten 1 en 2 bestaande langsliggers worden bij voorkeur naar de aangrenzende gangruimte doorgetrokken, waar de in de goten 1 en/of 2 opgenomen leidingen met toevoerleidingen kunnen worden verbonden. Deze toevoerleidingen liggen bijvoorbeeld in kabelgoten, die dwars op de goten 1 zijn gericht, en die op eenvoudige wijze in de randen 12 van deze goten 1 kunnen worden vastgeklemd, bijvoorbeeld met behulp van de in fig. 1 en 2 afgebeelde hangers.

De afdekstrook 4 kan verder, waar dit nodig is, worden vervangen door eveneens op de flenzen 21 en bochten 22 te klemmen platen, die voor het vasthouden van scheidingswanden, kolommen met elektrische contactmiddelen of dergelijke dienen. Zoals in fig. 5

is afgebeeld, kan daarbij een bijkomende bevestiging worden gebruikt in de vorm van een spanplaat 41, die op de randen van openingen 23 wordt gelegd, en die van een schroef 42 is voorzien, waarop een afsluitplaat 43 door middel van een moer 42 kan worden 5 vastgezet.

Doordat de uit goten 1 en 2 bestaande liggers stijf zijn, en door middel van de bijzondere hangers stevig kunnen worden ondersteund, welke liggers een grote buigvastheid hebben, kunnen dergelijke scheidingswanden, kolommen en dergelijke zonder 10 meer op de voornoemde wijze daaraan worden bevestigd.

Doordat de in een bovengoot 1 gehaakte hangers daarin zonder speling kunnen worden vastgehaakt, kan bij een stevige ophanging, in het bijzonder met behulp van twee stangen of een geprofileerd ophangonderdeel, een voldoende zijdelingse stabiliteit 15 worden verkregen, waarbij in het bijzonder dergelijke ophangmiddelen nog kunnen worden gebruikt voor het daaraan bevestigen van bijkomende onderdelen, zoals bijvoorbeeld geluidisolatieschotten of dergelijke, op een andere hoogte gelegen plafonds, bijvoorbeeld voor een aansluitende gangruimte of dergelijke, bijkomende kabel- 20 ondersteuning en dergelijke meer. Wanneer de hangers 5 met behulp van twee schroefstangen worden opgehangen, die tevens voor de hoogte-instelling kunnen worden gebruikt, kunnen dergelijke bijkomende ondersteuning daarop met behulp van bijkomende moeren op elke gewenste hoogte worden vastgeklemd.

25 Het kan soms gunstig zijn de afdekstroken 4 aan de binnenzijde van een geluiddempende en/of brandwerende laag te voorzien, teneinde een bijkomende overspreekonderdrukking resp. brandwerendheid te verschaffen.

Conclusies

1. Samenstel voor het vormen van een aan een bovenwand van een gebouwruimte te bevestigen plafond, omfattende aan de bovenwand te bevestigen hangers met instelbare lengte, holle langsliggers met naar buiten stekende oplegflenzen voor het ondersteunen van plafondplaten, eventueel onder toepassing van zich tussen langsliggers uitstreckende dwarsliggers, middelen voor het koppelen van de hangers met de langsliggers, in de holle langsliggers aangebrachte middelen voor het ondersteunen van leidingen, en afsluitdeksels, die aan de onderzijde in de holten van de langsliggers kunnen worden vastgezet voor het afsluiten van deze holten, met het kenmerk, dat elke langsligger bestaat uit een eerste U-vormige goot met vlakke bodem en omgekrulde eindranden, die met de opening naar boven gericht op een aantal van randuitsparingen voorziene hangers kan worden vastgeklemd, en een tweede U-vormige goot met vlakke bodem, die met de bodem naar boven tegen de bodem van de eerste goot wordt gelegd, waarbij in de bodems van de beide goten op regelmatige afstanden slotgaten zijn aangebracht, waarin een van klauwen voorzien koppelonderdeel kan worden gestoken en door draaiing kan worden vastgezet, teneinde aldus de beide goten met elkaar te verbinden, waarbij de eindranden van de tweede goot van uitwendige oplegflenzen zijn voorzien, terwijl tenminste de tweede goten zijn ingericht voor het opnemen van de leidingen.

2. Samenstel volgens conclusie 1, met het kenmerk, dat de bodems van de eerste en de tweede goten van in elkaar passende gleuven zijn voorzien, teneinde deze goten op elkaar te kunnen uitrichten.

3. Samenstel volgens conclusie 1 of 2, met het kenmerk, dat de gedeelten van de koppelonderdelen, die in een tweede goot komen te liggen, van zijdelings uitstekende opleghaken voor leidingen zijn voorzien.

4. Samenstel volgens conclusie 3, met het kenmerk, dat de in een tweede goot aan te brengen gedeelten van een koppelonderdeel U-vormig zijn uitgevoerd, waarbij in de benen daarvan uitsparingen voor het inhaken van bijkomende leidingondersteuningsmiddelen zijn aangebracht.

5. Samenstel volgens een van de conclusies 1..4, met het kenmerk, dat de zijwanden van een tweede goot ter plaatse van de

aansluiting van de uitwendige oplegflenzen enigszins naar binnen zijn gebogen, en dat een afsluitdeksel voor de holte van deze goot van verende klauwen met een aangepaste kromming zijn voorzien.

6. Samenstel volgens een van de conclusies 1..5, met het kenmerk, dat de zijwanden van een tweede goot van leidingdoorvoeropeningen zijn voorzien.

7. Samenstel volgens een van de conclusies 1..6, met het kenmerk, dat de hangers aan het benedeneinde zijn voorzien van een de holte van een eerste goot niet geheel vullend inhaakgedeelte, waaronder ruimte voor het opnemen van leidingen vrijblijft.

8. Samenstel volgens conclusie 7, met het kenmerk, dat het inhaakgedeelte van een hanger door middel van een dwarsstuk met het hoofdgedeelte van de hanger is verbonden, en in een evenwijdig daaraan gelegen vlak is gelegen, waarbij het dwarsstuk smaller is dan de afstand tussen de omgekrulde uiteinden van een eerste goot, terwijl het hoofdgedeelte is voorzien van eindranden, die in de bevestigde toestand op de bovenzijde van deze omgekrulde eindranden komen te rusten, waarbij het inhaakgedeelte van min of meer in deze omgekrulde eindranden passende uitsteeksels is voorzien, een en ander zodanig, dat een hanger door een kantelbeweging stevig met een eerste goot kan worden verbonden.

9. Samenstel volgens conclusie 8, met het kenmerk, dat de hangers zijn verbonden met instelbare ophangonderdelen, die een zijdelingse stijfheid verschaffen.

10. Samenstel volgens conclusie 9, met het kenmerk, dat deze ophangmiddelen zijn voorzien van in de hoogte verstelbare bevestigingsmiddelen voor bijkomende onderdelen.

11. Samenstel volgens een van de conclusies 6..10, met bijkomende middelen voor het aan een ligger bevestigen van scheidingswandgedeelten, kolommen, in het bijzonder voorzien van contactonderdelen voor elektrische leidingen e.d., welke middelen een afsluitstrookgedeelte omvatten, met het kenmerk, dat een bijkomende spanplaat door middel van een schroefverbinding met een afsluitstrookgedeelte is of kan worden verbonden, welke spanplaat in twee doorgangen in de zijwanden van de tweede goot van een ligger kan worden gelegd, en door het aandraaien van de schroefverbinding kan worden aangespannen.

12. Samenstel volgens een van de conclusies 1..11, met bijkomende middelen voor het vormen van een verbinding met dwars op

8201051

de langsliggers gerichte aansluitleidingkokers, met het kenmerk, dat de bevestigingsmiddelen voor de wanden van een dergelijke leidingkoker in de omgekrulde randen van een eerste koker kunnen worden vastgehaakt.

5 13. Samenstel volgens een van de conclusies 1..12, omvattende koppelonderdelen voor het maken van verbindingen tussen dwars op elkaar gerichte liggers, met het kenmerk, dat deze onderdelen zijn voorzien van in een bovenkoker passende gedeelten, alsmede van een haakvormig gedeelte, dat rond een omgekrulde rand van
10 een bovenkoker van een dwars op de eerstgenoemde ligger gerichte ligger is gelegen.

14. Stelsel volgens een van de conclusies 1..13, met het kenmerk, dat de afsluitdeksels bestaan uit een enkele meervoudig gebogen strook metaal, waarvan de vrije eindranden zijn inge-
15 richt om klemmend in een tweede koker te passen.

15. Samenstel volgens een van de conclusies 1..14, met het kenmerk, dat de afsluitdeksels een breedte hebben, die groter is dan de afstand tussen de buitenranden van de flenzen van een tweede goot, waarbij de buitenranden van een deksel in het voorbij
20 deze flenzen uitstekende gedeelte naar boven toe zijn opgebogen.

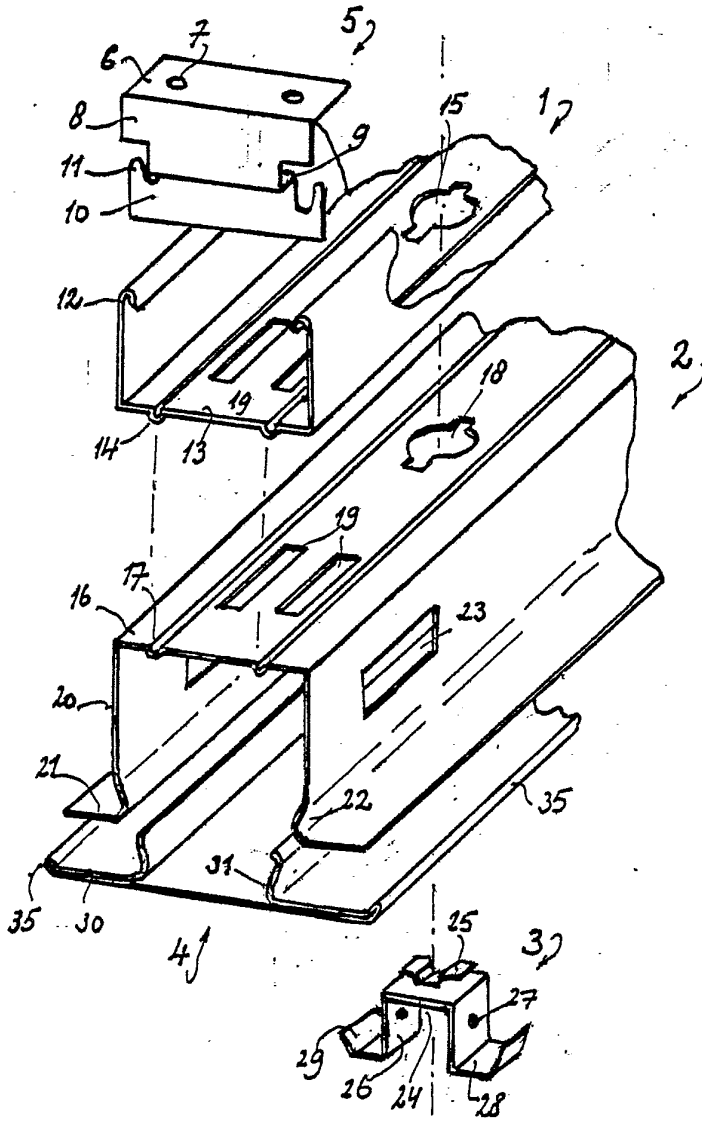


Fig. 1

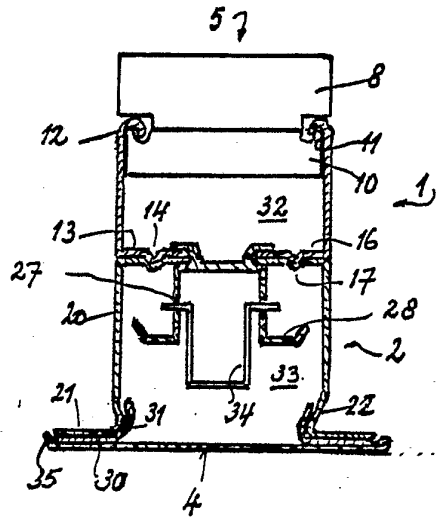


Fig. 3

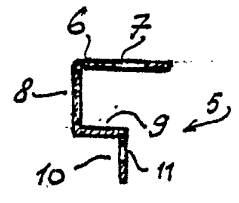


Fig. 2

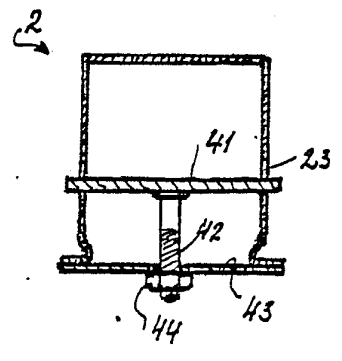


Fig. 5

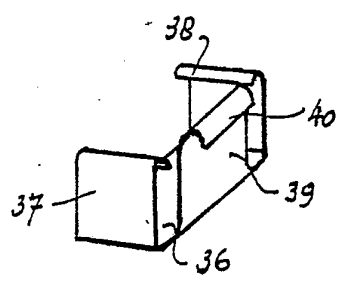


Fig. 4