

①9 RÉPUBLIQUE FRANÇAISE
INSTITUT NATIONAL
DE LA PROPRIÉTÉ INDUSTRIELLE
PARIS

①1 N° de publication :
(à n'utiliser que pour les
commandes de reproduction)

2 953 379

②1 N° d'enregistrement national :

09 58731

⑤1 Int Cl⁸ : **A 45 D 40/26 (2006.01)**

⑫

DEMANDE DE BREVET D'INVENTION

A1

②2 Date de dépôt : 08.12.09.

③0 Priorité :

④3 Date de mise à la disposition du public de la demande : 10.06.11 Bulletin 11/23.

⑤6 Liste des documents cités dans le rapport de recherche préliminaire : *Se reporter à la fin du présent fascicule*

⑥0 Références à d'autres documents nationaux apparentés :

⑦1 Demandeur(s) : *L'OREAL Société anonyme* — FR.

⑦2 Inventeur(s) : CAULIER ERIC.

⑦3 Titulaire(s) : *L'OREAL Société anonyme.*

⑦4 Mandataire(s) : *NONY & ASSOCIES.*

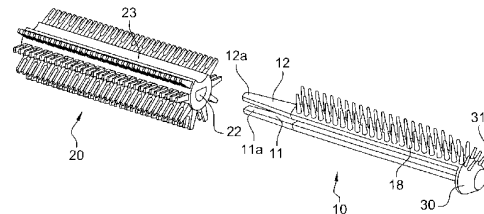
⑤4 **APPLICATEUR POUR APPLIQUER UN PRODUIT SUR LES CILS ET/OU LES SOURCILS.**

⑤7 La présente invention concerne un applicateur pour appliquer un produit sur les matières kératiniques humaines, notamment les cils ou les sourcils, comportant:

- une tige,
- un organe d'application porté par la tige, l'organe d'application comportant:

- un support (10) comportant au moins une branche intérieure (11) et une deuxième branche (12),

une partie applicatrice (20) engagée au moins partiellement entre la branche intérieure (11) et la deuxième branche (12), la partie applicatrice s'étendant, sur au moins une portion de sa longueur là où elle est engagée entre les branches, tout autour de la branche intérieure (11).



FR 2 953 379 - A1



La présente invention concerne les applicateurs utilisés en cosmétique, pour appliquer un produit de maquillage ou de soin sur les matières kératiniques humaines telles que la peau, les lèvres et les fibres kératiniques, et plus particulièrement mais non exclusivement les applicateurs destinés à appliquer un produit sur les cils ou les sourcils.

5 On connaît des applicateurs comportant un organe d'application réalisé au moins partiellement par moulage de matière plastique.

Il a ainsi été proposé de monter sur un support une partie applicatrice moulée dans une matière thermoplastique.

10 La demande FR 2 890 838 décrit un applicateur de ce type. Le support peut être formé d'un axe qui est fixé à une extrémité dans un logement de la tige de l'applicateur et qui comporte à l'extrémité opposée une tête élargie pour retenir la partie applicatrice sur l'axe. Dans certaines situations, notamment lors de l'emploi pour réaliser la partie applicatrice d'une matière thermoplastique qui gonfle au contact du produit contenant le récipient, la partie applicatrice peut franchir la tête élargie de l'axe et se désolidariser de l'applicateur.

15 Il existe par conséquent un besoin pour assurer une fixation fiable de la partie applicatrice sur l'applicateur.

20 La demande EP 1 935 279 décrit un organe d'application comportant une partie applicatrice montée sur une âme. La fixation de la partie applicatrice s'effectue par insertion dans la tige.

La demande EP 1 602 300 divulgue un organe d'application ayant une partie applicatrice réalisée par surmoulage.

La demande FR 2 916 328 décrit une brosse à âme torsadée s'étendant à l'intérieur d'un support, pouvant porter des éléments d'application.

25 La demande WO 2007/125206 décrit une brosse comportant une âme métallique torsadée enserrant une âme moulée avec des poils.

La demande FR 2 809 938 décrit un applicateur comportant une partie applicatrice moulée, rapportée sur un support également moulé, de dureté différente.

30 On connaît encore des applicateurs comportant un organe d'application hybride, comportant à la fois une partie applicatrice en matière thermoplastique et une brosse à âme torsadée, par exemple par les publications EP 1 475 013 A1, FR 2 913 572 ou FR 2 809 938.

Il existe par ailleurs un besoin pour bénéficier de nouveaux applicateurs, offrant des possibilités additionnelles en termes de prise en charge des cils et/ou d'effets de maquillage.

5 L'invention vise ainsi à perfectionner encore les applicateurs comportant une partie applicatrice rapportée.

Selon l'un de ses aspects, l'invention a pour objet un applicateur pour appliquer un produit sur les matières kératiniques humaines, par exemple les cils ou les sourcils, comportant :

- une tige,
- 10 - un organe d'application porté par la tige, l'organe d'application comportant :
 - un support comportant au moins une branche intérieure et une deuxième branche, de préférence extérieure,
 - une partie applicatrice engagée au moins partiellement entre la branche intérieure et la deuxième branche, la partie applicatrice s'étendant en section transversale, sur au moins une portion de sa longueur, là où elle est engagée entre les branches, tout
 - 15 autour de la branche intérieure.

Autrement dit, pour toute la portion engagée entre les branches, la partie applicatrice s'étend continûment tout autour de la branche intérieure ou pour seulement une partie de cette portion engagée entre les branches, la partie applicatrice s'étend

20 continûment tout autour de la branche intérieure. La partie applicatrice peut être engagée sur toute sa longueur entre les branches.

La deuxième branche présente de préférence au moins une portion de sa surface non recouverte par la partie applicatrice.

25 La deuxième branche s'étend sur un secteur angulaire inférieur à 360° autour de l'axe longitudinal de l'organe d'application.

La partie applicatrice peut être engagée au moins sur la moitié de sa longueur, voire la totalité de sa longueur, entre les branches.

Le support peut être non torsadé. Le support peut être rapporté sur la tige.

L'invention assure un maintien simple et efficace de la partie applicatrice, et

30 autorise la réalisation de celle-ci sous diverses formes. Le support peut lui aussi être réalisé avec des formes variées.

La partie applicatrice peut être plus facile à réaliser et/ou réalisée de façon plus précise que dans le cas d'un surmoulage, car elle peut être moulée séparément du support.

La partie applicatrice peut être réalisée dans une matière élastomère, notamment une matière particulièrement souple.

5 Le support peut comporter au moins trois branches, voire plus. Au moins deux branches, voire toutes les branches moins une, peuvent être extérieures.

La deuxième branche peut porter au moins un élément d'application, par exemple au moins une rangée de dents, par exemple au moins deux rangées parallèles de dents. La deuxième branche peut aussi être dépourvue d'élément d'application.

10 Les branches peuvent être rectilignes ou non. Leur écartement peut être constant ou variable.

Les deux branches peuvent être reliées, du côté distal, par une partie distale réalisée par moulage avec les branches. Cette partie distale peut elle-même être réalisée avec des dents, ou autres éléments d'application, le cas échéant.

15 La partie applicatrice peut avoir à être mise en place sur le support avant que ce dernier ne puisse être monté sur la tige.

La deuxième partie applicatrice peut comporter une gorge longitudinale dans laquelle est engagée la deuxième branche. Cela peut améliorer le maintien de la partie applicatrice sur le support et peut permettre d'avoir des dents portées par la branche
20 extérieure qui ont par exemple des bases situées sensiblement à la même distance de l'axe longitudinal de l'organe d'application que des dents de la partie applicatrice.

La partie applicatrice peut comporter, le cas échéant, plusieurs tronçons empilés sur le support, par exemple de duretés différentes.

25 L'une des branches peut être articulée par rapport à l'autre branche, avant montage du support sur le reste de l'applicateur. Les branches peuvent encore être non articulées l'une par rapport à l'autre.

30 La deuxième branche, extérieure, peut être articulée sur la branche intérieure, la branche extérieure étant munie de moyens d'accrochage permettant de l'immobiliser dans une position rabattue sur la branche intérieure, après mise en place de la partie applicatrice sur la branche intérieure.

La partie applicatrice peut comporter un flochage ou un matériau poreux. Dans un exemple de mise en œuvre de l'invention, la partie applicatrice comporte un manchon en mousse, en feutre, métallique ou en céramique.

L'invention a encore pour objet un dispositif pour appliquer un produit sur les
5 cils ou les sourcils, comportant :

- un récipient contenant le produit à appliquer,
- un applicateur tel que défini plus haut.

L'applicateur peut être configuré pour fermer le récipient.

La tige peut comporter deux logements pour recevoir respectivement deux
10 embouts prolongeant les branches du côté proximal du support. Ces logements peuvent être moulés avec la tige. La tige peut aussi comporter un logement unique. La présence de deux logements peut permettre d'orienter l'organe d'application par rapport à la tige.

Le récipient peut comporter un organe d'essorage.

L'invention a encore pour objet, indépendamment ou en combinaison avec ce
15 qui précède, selon un autre de ses aspects, un dispositif de conditionnement et d'application, comportant :

- une tige comportant deux logements en extrémité,
- un organe d'application porté par la tige à son extrémité, l'organe d'application comportant : un support comportant deux branches, une partie applicatrice portée par le support, les branches comportant chacune un embout de montage fixé dans un
20 logement correspondant de la tige.

Dans tout ce qui précède, le support et la partie applicatrice peuvent différer par leur couleur, leur composition chimique, ou leur flexibilité. L'un peut par exemple être dur et l'autre mou, ou l'un mou et l'autre semi-flexible.

25 On peut utiliser pour mouler la partie applicatrice une matière thermoplastique relativement rigide ou non, par exemple du SEBS, un silicone, du latex, du butyle, de l'EPDM, un nitrile, un élastomère thermoplastique, un élastomère de polyester, de polyamide, de polyéthylène ou de vinyle, une polyoléfine telle que du PE ou PP, du PVC, de l'EVA, du PS, du PET, du POM, du PA ou du PMMA. On peut notamment utiliser les
30 matériaux connus sous les marques Hytrel[®], Cariflex[®], Alixine[®], Santoprène[®], Pebax[®], cette liste n'étant pas limitative. Il peut être avantageux de mettre en œuvre l'invention avec une partie applicatrice réalisée dans une matière plus souple que celle dans laquelle est

réalisé le support. La partie applicatrice est ainsi avantageusement réalisée dans un élastomère thermoplastique. La partie applicatrice peut être réalisée dans plusieurs matériaux, le cas échéant, par exemple plusieurs tronçons réalisés dans des matériaux différents.

5 La dureté Shore de la partie applicatrice peut être comprise entre 20 Shore A et 90 Shore D, voire entre 30 Shore A et 80 Shore D.

La partie applicatrice peut présenter des propriétés magnétiques. Ces dernières peuvent être dues par exemple à une charge de particules magnétiques, par exemple des ferrites dispersées dans la matière plastique.

10 L'un au moins du support et de la partie applicatrice peut être floqué et/ou comporter une charge, destinée par exemple à améliorer le glissement.

L'invention pourra être mieux comprise à la lecture de la description détaillée qui va suivre, d'exemples de mise en œuvre non limitatifs de celle-ci, et à l'examen du dessin annexé, sur lequel :

15 - la figure 1 représente de manière schématique, en coupe longitudinale partielle, un exemple de dispositif de conditionnement et d'application comportant un applicateur selon l'invention,

- la figure 2 est une vue éclatée de l'organe d'application de l'applicateur de la figure 1,

20 - la figure 3 représente isolément, en perspective, l'organe d'application à l'état assemblé,

- la figure 4 représente isolément la partie applicatrice,

- la figure 5 représente isolément le support,

- la figure 6 est une autre vue en perspective de l'organe d'application,

25 - la figure 7 représente l'organe d'application et la tige destinée à le recevoir,

- la figure 8 est une vue de face, selon VIII de la figure 1, de l'organe d'application,

- la figure 9 est une vue de côté de l'organe d'application,

- la figure 10 est une coupe longitudinale, partielle et schématique, d'une

30 variante de réalisation,

- les figures 11 et 11A représentent des détails de variantes de réalisation,

- les figures 12A et 12B, 16 et 17 sont des sections transversales de l'organe d'application, selon des variantes de réalisation, et
- les figures 13 à 15 sont des coupes longitudinales, partielles et schématiques, de variantes de réalisation de l'organe d'application.

5 On a représenté à la figure 1 un dispositif de conditionnement et d'application 1 réalisé conformément à l'invention, comportant un applicateur 2 et un récipient associé 3 contenant un produit P cosmétique, par exemple à appliquer sur les cils et/ou les sourcils, par exemple du mascara ou un produit de soin.

10 Le récipient 3 peut comporter, comme dans l'exemple considéré, un col fileté 4 et l'applicateur 2 comporte un capuchon de fermeture 5 agencé pour se fixer sur le col 4 afin de fermer le récipient 3 de manière étanche en l'absence d'utilisation, le capuchon de fermeture 5 constituant également un élément de préhension pour l'applicateur 2.

15 L'applicateur 2 comporte une tige 7 d'axe longitudinal Y, qui se raccorde à son extrémité supérieure au capuchon de fermeture 5 et, à son extrémité inférieure, à un organe d'application 8.

Le récipient 3 comporte également un organe d'essorage 6, inséré dans le col 4.

20 Cet organe d'essorage 6, qui peut être quelconque, comporte dans l'exemple considéré une lèvre 9 agencée pour essorer la tige 7 et l'organe d'application 8 lorsque l'applicateur 2 est retiré du récipient 3. La lèvre 9 définit un orifice d'essorage de diamètre adapté à celui de la tige.

25 Dans l'exemple illustré, la tige 7 présente une section transversale circulaire mais on ne sort pas du cadre de la présente invention lorsque la tige 7 présente une section autre, la fixation du capuchon 5 sur le récipient 3 pouvant alors être effectuée autrement que par vissage, si nécessaire. L'organe d'essorage 6 pourra être adapté à la forme de la tige 7 et à celle de l'organe d'application 8, le cas échéant.

30 Dans l'exemple considéré, l'axe longitudinal Y de la tige 7 est rectiligne et confondu avec l'axe longitudinal du récipient 3 lorsque l'applicateur 2 est en place sur celui-ci, mais on ne sort pas du cadre de la présente invention lorsque la tige 7 est non rectiligne, formant par exemple un coude. L'axe longitudinal de l'organe d'application peut faire un angle avec l'axe longitudinal de la tige, le cas échéant.

La tige 7 peut comporter, le cas échéant, un rétreint annulaire sur sa portion qui vient se positionner en regard de la lèvre 9 de l'organe d'essorage 6, de façon à ne pas solliciter mécaniquement celle-ci outre mesure pendant le stockage.

L'organe d'essorage peut par exemple être tel que décrit dans les demandes de brevet ou brevets US 2005/0028834, US 2005/0175394, US 2004/0258453, US 6 375 374, US 6 328 495.

L'organe d'application 8 comporte, comme on peut le voir sur la figure 2, un support 10 et une partie applicatrice 20 destinée à être assemblée avec le support 10 pour constituer l'organe d'application 8.

Le support 10 comporte une première branche 11, intérieure, et une deuxième branche 12, extérieure, définissant entre elles un espace permettant d'engager le support 10 sur la partie applicatrice 20.

Plus particulièrement, dans l'exemple illustré, la partie applicatrice 20 comporte un corps 21 traversé par une ouverture longitudinale 22 de contour fermé en section transversale et la branche intérieure 11 est destinée à s'engager dans cette ouverture 22 pour faire saillie du côté proximal de l'organe d'application 8.

Le corps 21 présente une gorge longitudinale 23 pour accueillir la branche extérieure 12.

Les branches 11 et 12 présentent, du côté proximal, chacune un embout respectif 11a et 12a de montage sur la tige 7, cette dernière comportant des logements respectifs 15 et 16 pour recevoir les embouts 11a et 12a. La tige peut aussi, dans des variantes, comporter un logement unique.

Dans l'exemple illustré, les logements 15 et 16 sont de sections différentes, adaptées à la section des embouts 11a et 12a. Le logement 15 le plus central est par exemple de section supérieure à celle du logement 16 le plus excentré.

Le support 10 peut être fixé de diverses façons sur la tige, les embouts 11a et 12a étant par exemple collés sur la tige 7 ou cette dernière étant matricée sur les embouts. La fixation peut s'effectuer autrement encore, par exemple par surmoulage de la tige 7 sur le support 10, soudage, encliquetage, agrafage ou vissage, n'étant pas limitée au collage.

La branche intérieure 11 peut être dépourvue d'élément d'application, comme illustré, seule la branche extérieure 12 en portant.

La branche extérieure 12 peut présenter une face longitudinale 12b sur laquelle se raccordent des éléments d'application 18, disposés par exemple selon deux rangées 98, par exemple décalées axialement et parallèles entre elles, de telle sorte que les dents s'étendent selon une succession en quinconce le long de la face longitudinale 12b.

5 Les dents 18 peuvent être orientées sensiblement parallèlement à un plan médian pour la branche 12, contenant l'axe longitudinal de l'organe d'application 8. La majorité des dents 18 se raccordant à la face longitudinale 12b peut s'étendre dans une même direction.

10 Le support 10 peut comporter une partie distale 30, de forme générale effilée afin de faciliter la rentrée dans le récipient. Cette partie distale 30 peut porter, dans le prolongement de chacune des rangées 98, quelques dents 31, qui se raccordent par exemple généralement perpendiculairement à la surface sous-jacente du support 10. Les dents 31 peuvent par exemple ne s'étendre que du côté supérieur de la partie distale 30, quand l'axe longitudinal de l'organe d'application 8 est horizontal, comme sur la figure 2 par exemple.

15 La partie applicatrice 20 comporte des rangées 40 d'éléments d'application, lesquels sont par exemple groupés par paires d'éléments d'application 41a et 41b, conformément à l'enseignement de la demande de brevet FR 2 890 837 ou FR 2 890 838.

20 Dans l'exemple illustré, la partie applicatrice 20 comporte huit rangées 40 de dents mais l'invention n'est pas limitée à un nombre de rangées particulier et la partie applicatrice 20 peut par exemple comporter entre 0 et 20 rangées.

La partie applicatrice 20 peut être réalisée dans tout matériau et notamment dans une matière thermoplastique élastomère, comme mentionné plus haut.

Le support 10 peut être réalisé dans une matière différente de la partie applicatrice 20, par exemple dans une matière thermoplastique non élastomère, plus dure.

25 D'une façon générale, la longueur de la partie applicatrice 20 peut aller par exemple de 5 à 35 mm, étant par exemple comprise entre 20 et 25 mm. La longueur du support 10 peut être supérieure.

30 La forme générale de la surface enveloppe de l'organe d'application peut être variée, par exemple être cylindrique de révolution ou non, ovoïde, tronconique, bitronconique, prismatique, en forme de cacahouète. En section transversale, la surface enveloppe peut être circulaire ou non circulaire, sur au moins une portion de sa longueur.

L'axe longitudinal de l'organe d'application 8 peut être rectiligne ou incurvé.

L'organe de préhension peut comporter un repère permettant à l'utilisateur de plus facilement déterminer l'orientation de la branche extérieure du support. La tige peut être montée de façon repérée sur l'organe de préhension. La dissymétrie des logements 15 et 16 impose un montage repéré de l'organe d'application sur la tige.

5 Dans la variante de réalisation illustrée à la figure 10, on voit que les embouts de montage 11a et 11b des branches 11 et 12 sont reçus dans un même logement 50 de la tige 7.

Les branches 11a et 11b peuvent être reliées du côté distal par une partie distale sous forme d'articulation 51, qui permet par exemple de mouler le support 10 à plat puis de rabattre les branches l'une sur l'autre après montage de la partie applicatrice 20 sur le support 10.

Le cas échéant, comme illustré à la figure 11, les branches 11 et 12 peuvent être configurées pour s'assembler l'une à l'autre, du côté proximal de l'organe d'application, avant montage dans la tige. Par exemple, l'une des branches peut comporter un picot 96
15 configuré pour s'encliqueter dans un logement 97 de l'autre branche. Cela peut faciliter le montage de l'organe d'application dans la tige. Les branches peuvent encore être maintenues ensemble du côté proximal par collage, bouterolage, soudure ou à l'aide d'une bague montée sur les embouts de montage.

Le cas échéant, comme illustré sur la figure 11A, l'une des branches est moulée avec la tige et l'autre branche vient se rabattre et se fixer sur la tige ou la première branche, après mise en place de la partie applicatrice.

Le nombre de branches peut être supérieur à 2 et par exemple égal à 3. On peut par exemple avoir une branche intérieure 11 et deux branches extérieures 12, comme illustré à la figure 12A, chacune des branches extérieures 12 pouvant porter ou non des
25 éléments d'application.

Le nombre de branches extérieures 12 peut être plus élevé que deux, par exemple égal à trois, comme illustré à la figure 12B ou égal à quatre ou plus (variantes non illustrées).

Le support 10 peut n'avoir qu'une seule branche fixée sur la tige 7, par exemple
30 la branche intérieure 11, comme illustré à la figure 13.

Sur la figure 14, on a illustré la possibilité pour l'un du support et de la partie applicatrice de ne pas comporter de dent mais une surface applicatrice formée par exemple par un flochage 60, recouvrant par exemple la branche extérieure 12.

5 Sur la figure 15, on a illustré la possibilité de réaliser la tige 7 avec le support 10 d'une seule pièce par moulage de matière. On a également illustré la possibilité pour l'une au moins des branches 11 et 12 du support de comporter des reliefs 65 permettant l'accrochage de la partie applicatrice 20, par exemple par encliquetage, sur le support 10.

La partie applicatrice 20 peut encore être formée par un matériau poreux, par exemple un manchon d'une mousse, d'un feutre ou d'une céramique. La partie applicatrice 10 20 peut encore être formée par un morceau de produit, par exemple un manchon de mascara solide, par exemple coulé.

La partie applicatrice 20 peut comporter au moins deux tronçons empilés sur le support 10.

A titre d'exemple, on a représenté à la figure 10 une partie applicatrice 20 15 formée d'un tronçon distal 20a et d'un tronçon proximal 20b. Le tronçon proximal 20b est par exemple réalisé dans un matériau différent du tronçon distal 20a. Le tronçon proximal est par exemple réalisé sans élément d'application, dans une mousse.

L'organe d'application peut comporter plusieurs parties applicatrices 20 engagées sur plusieurs branches respectives du support.

20 A titre d'exemple, on a représenté à la figure 16, un organe d'application dans lequel le support 10 comporte au moins deux branches 11, 12 portant chacune une partie applicatrice 20.

Ainsi, pour une partie applicatrice 20, celle-ci est traversée par la branche 11 et l'autre branche 12 est externe à cette partie applicatrice.

25 Dans l'exemple de la figure 16, l'organe d'application comporte trois parties applicatrices 20 engagées respectivement sur trois branches du support 10. Les parties applicatrices 20 sont par exemple constituées chacune par un manchon. Les parties applicatrices 20 peuvent présenter, le cas échéant, des propriétés d'application différentes. Elles peuvent être réalisées ou non avec des éléments d'application.

30 Dans la variante de la figure 17, le support 10 comporte en plus des branches 12 engagées à travers les parties applicatrices 20, une branche centrale 11, s'étendant entre les parties applicatrices 20.

Les parties applicatrices 20 sont par exemple des rouleaux qui peuvent tourner chacun sur la branche qui le porte, les rouleaux venant ou non au contact les uns avec les autres.

Pour utiliser l'un des dispositifs 1 précédemment décrits, l'utilisateur peut
5 dévisser le capuchon de fermeture 5 et extraire l'organe d'application 8 du récipient 3.

Après traversée par l'organe d'application 8 de l'organe d'essorage 6, une certaine quantité de produit demeure sur l'organe d'application 8 et peut être appliquée sur les cils ou les sourcils par l'utilisateur.

En variante, on peut appliquer des vibrations à l'organe d'application durant
10 l'application, le peignage ou le prélèvement du produit, par exemple comme décrit dans la demande WO 2006/090343.

Bien entendu, l'invention n'est pas limitée aux exemples de réalisation qui viennent d'être décrits.

On peut notamment combiner entre elles les caractéristiques des différents
15 exemples au sein de variantes non illustrées.

La tige peut être rotative, entraînée par un mécanisme adapté durant l'application, relativement à une surface de préhension de l'applicateur.

L'expression "comportant un" doit être comprise comme étant synonyme de "comportant au moins un", sauf si le contraire est spécifié.

REVENDICATIONS

1. Applicateur pour appliquer un produit sur les matières kératiniques humaines, notamment les cils ou les sourcils, comportant :

5 - une tige (7),
 - un organe d'application (8) porté par la tige, l'organe d'application comportant :

 - un support (10) comportant au moins une branche intérieure (11) et une deuxième branche (12),

10 - une partie applicatrice (20) engagée au moins partiellement entre la branche intérieure (11) et la deuxième branche (12), la partie applicatrice s'étendant, sur au moins une portion de sa longueur là où elle est engagée entre les branches, tout autour de la branche intérieure (11).

2. Applicateur selon la revendication 1, la partie applicatrice étant réalisée
15 dans une matière élastomère.

3. Applicateur selon la revendication 1 ou 2, la deuxième branche (12) ayant au moins une portion de sa surface non recouverte par la partie applicatrice.

4. Application selon l'une quelconque des revendications précédentes, la deuxième branche (12) portant au moins un élément d'application (18).

20 5. Applicateur selon l'une quelconque des revendications précédentes, les branches (11, 12) étant rectilignes.

6. Applicateur selon l'une quelconque des revendications 1 à 5, les deux branches étant reliées, du côté distal, par une partie (30) réalisée par moulage avec les branches.

25 7. Applicateur selon l'une quelconque des revendications précédentes, la partie applicatrice comportant une gorge longitudinale (23) dans laquelle est engagée la deuxième branche (12).

8. Applicateur selon l'une quelconque des revendications précédentes, la partie applicatrice comportant plusieurs tronçons (20a, 20b) empilés sur le support.

30 9. Applicateur selon l'une quelconque des revendications précédentes, l'une des branches étant articulée par rapport à l'autre branche.

10. Applicateur selon la revendication précédente, la deuxième branche étant articulée sur la branche intérieure, la deuxième branche étant munie de moyens d'accrochage (96) permettant de l'immobiliser dans une position rabattue sur la branche intérieure, après mise en place de la partie applicatrice sur la branche intérieure.

5 11. Applicateur selon l'une quelconque des revendications précédentes, la partie applicatrice comportant un flochage (60) ou un matériau poreux, notamment un manchon en mousse, en feutre ou en céramique.

10 12. Applicateur selon l'une quelconque des revendications précédentes, le support (10) comportant des éléments d'application (31) sur la portion (30) reliant les branches.

13. Applicateur selon l'une quelconque des revendications précédentes, la tige comportant deux logements (15, 16) pour recevoir respectivement deux embouts (11a, 12a) prolongeant les branches du côté proximal du support.

15 14. Dispositif pour appliquer un produit sur les cils ou les sourcils, comportant :
- récipient (3) contenant le produit (P) à appliquer,
- un applicateur (2) tel que défini dans l'une quelconque des revendications précédentes.

20 15. Dispositif selon la revendication précédente, l'applicateur étant configuré pour fermer le récipient.

1/6

Fig. 1

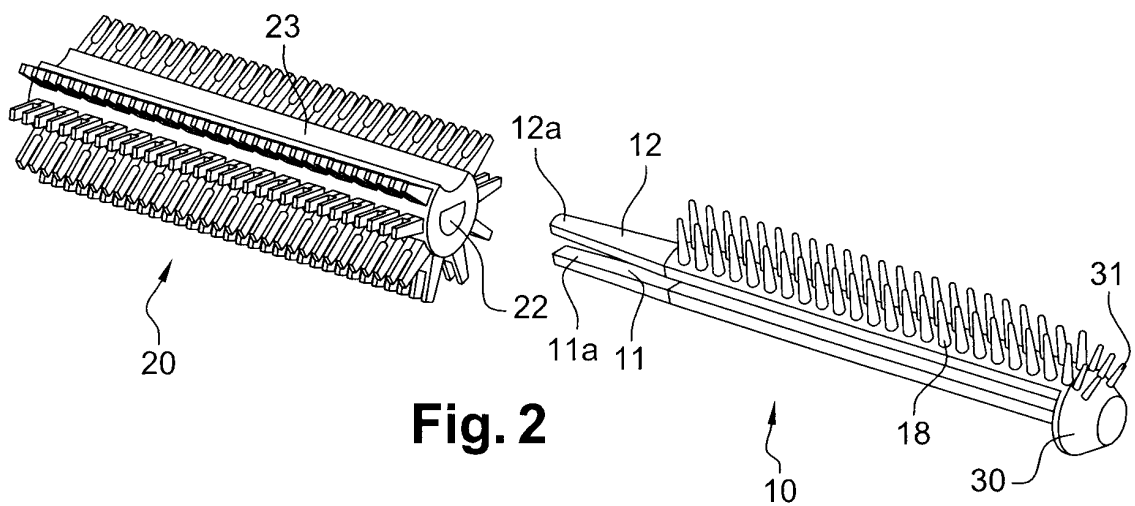
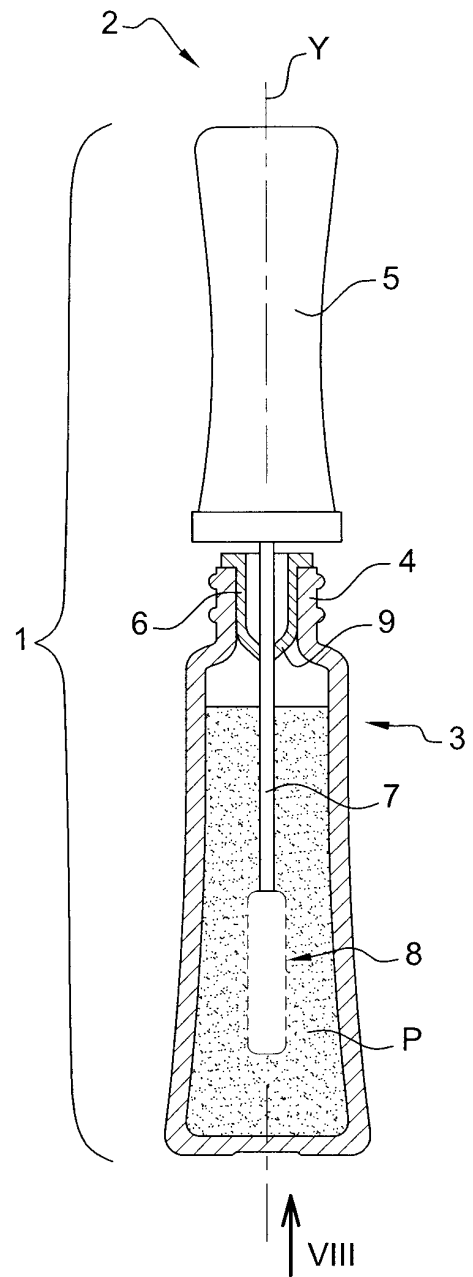


Fig. 2

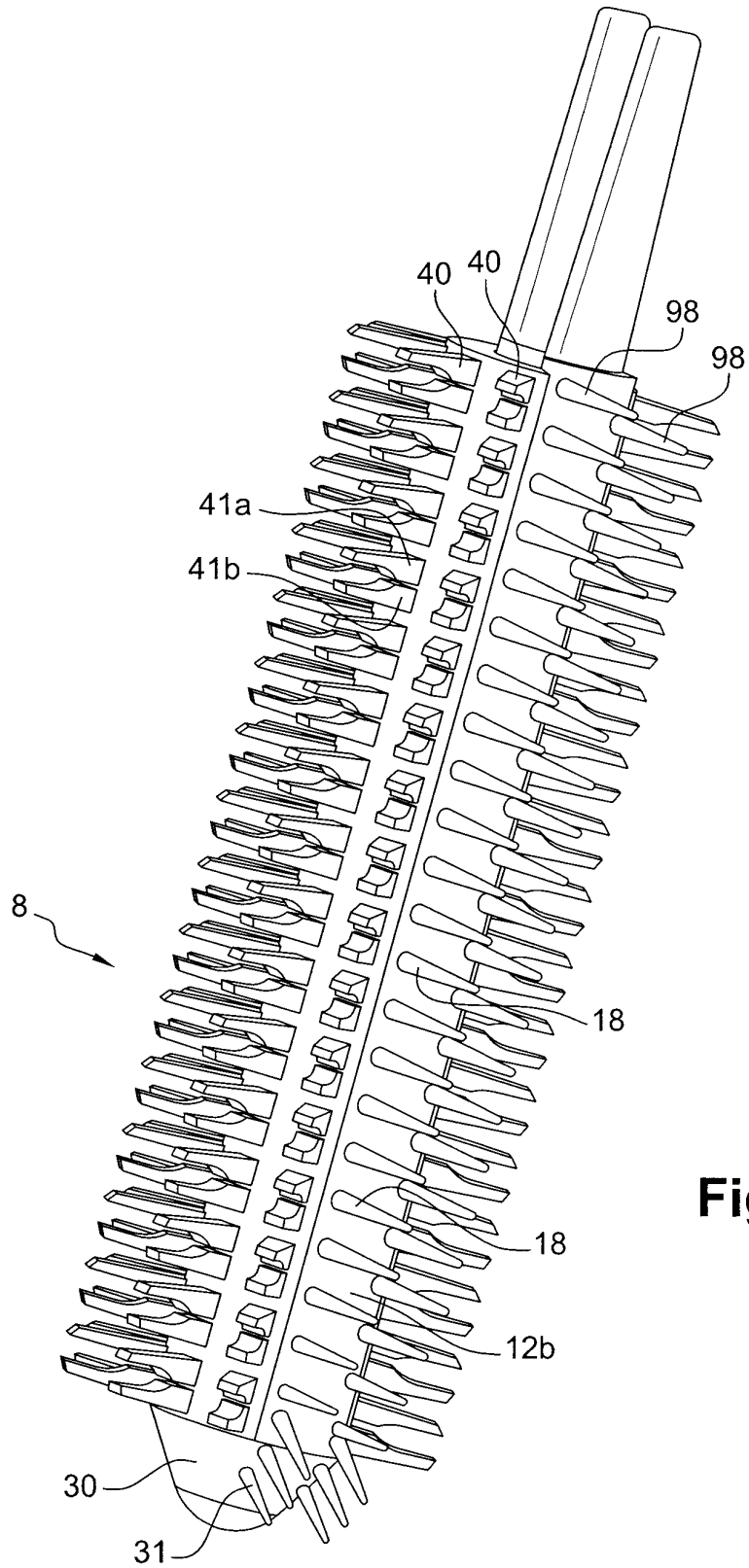
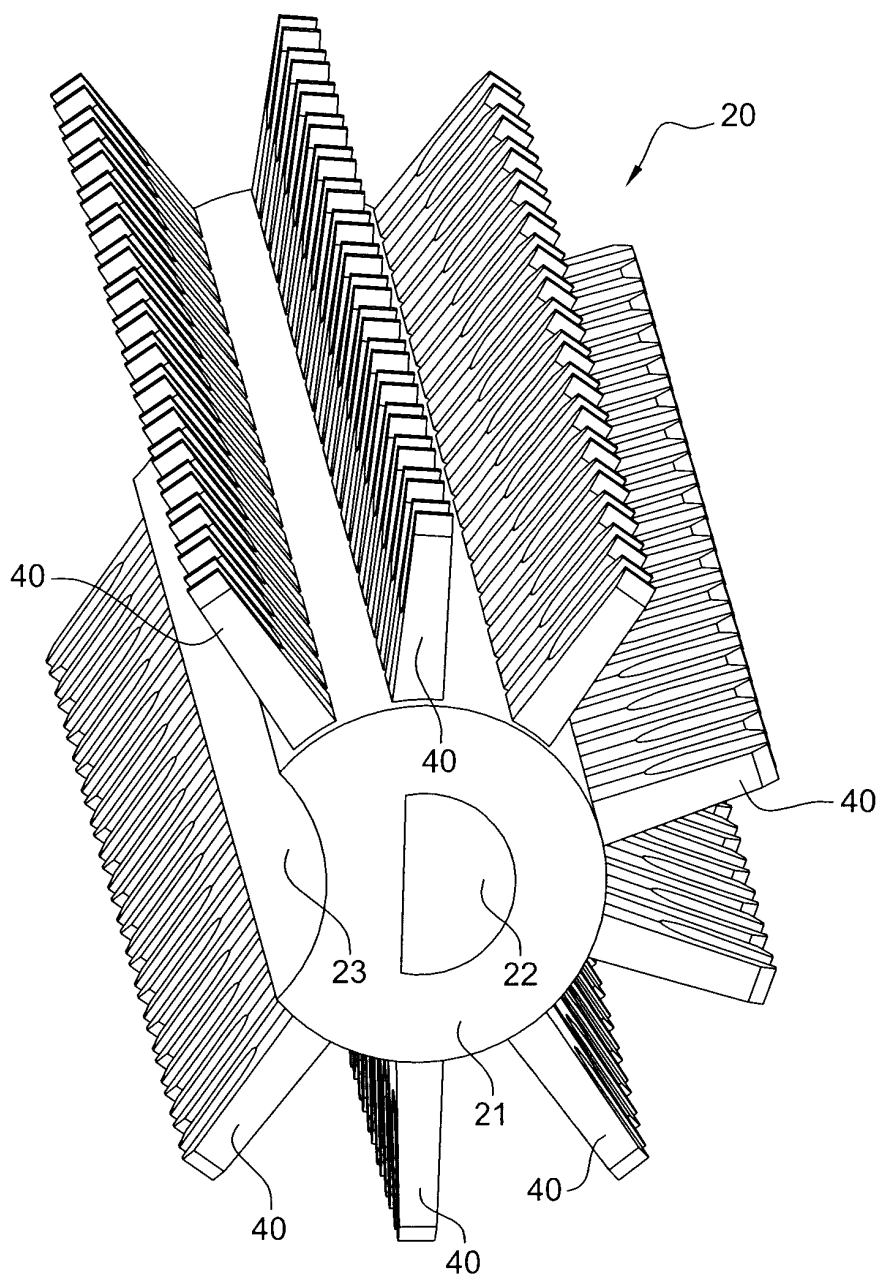


Fig. 3

3 / 6

**Fig. 4**

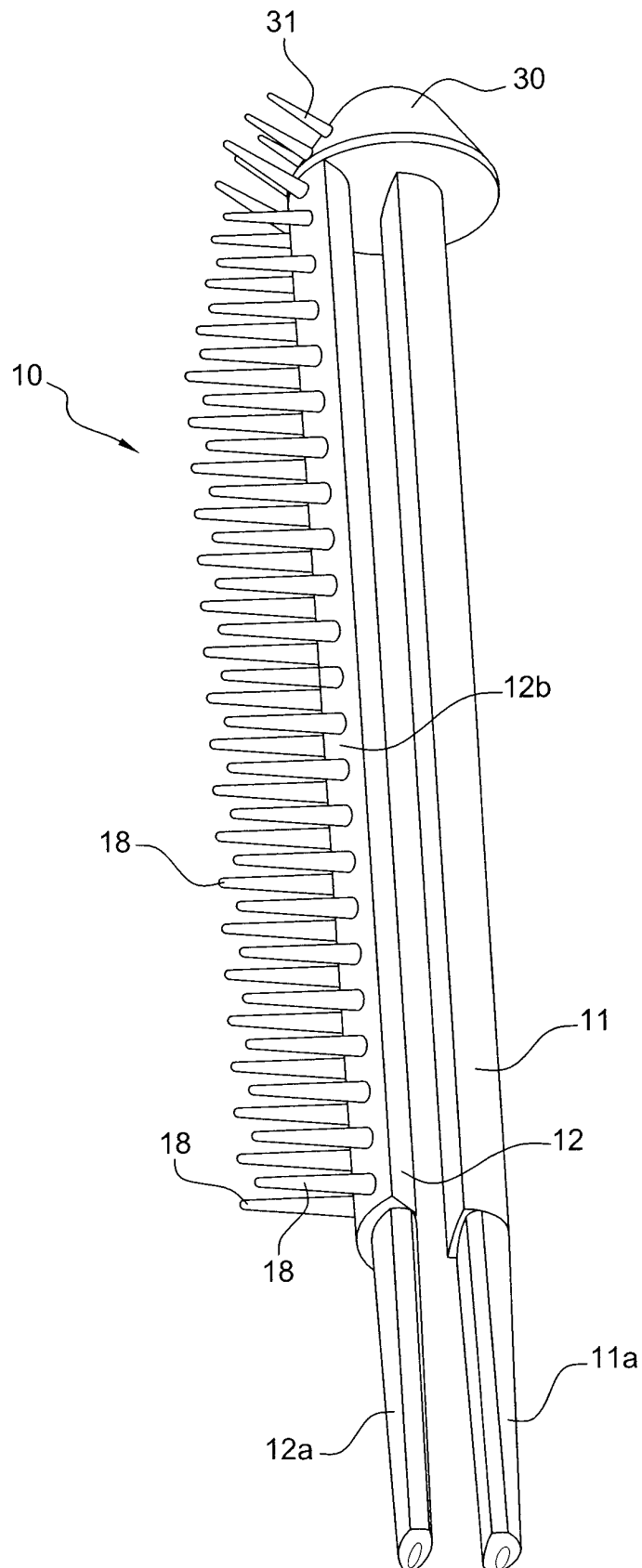
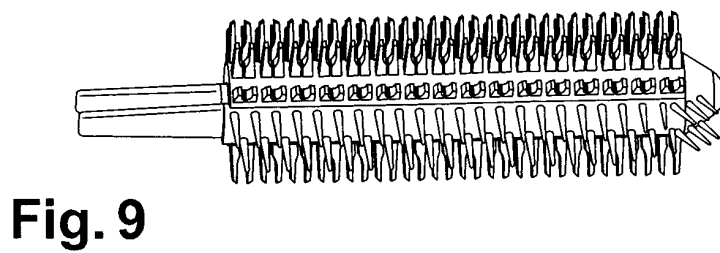
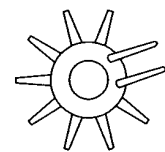
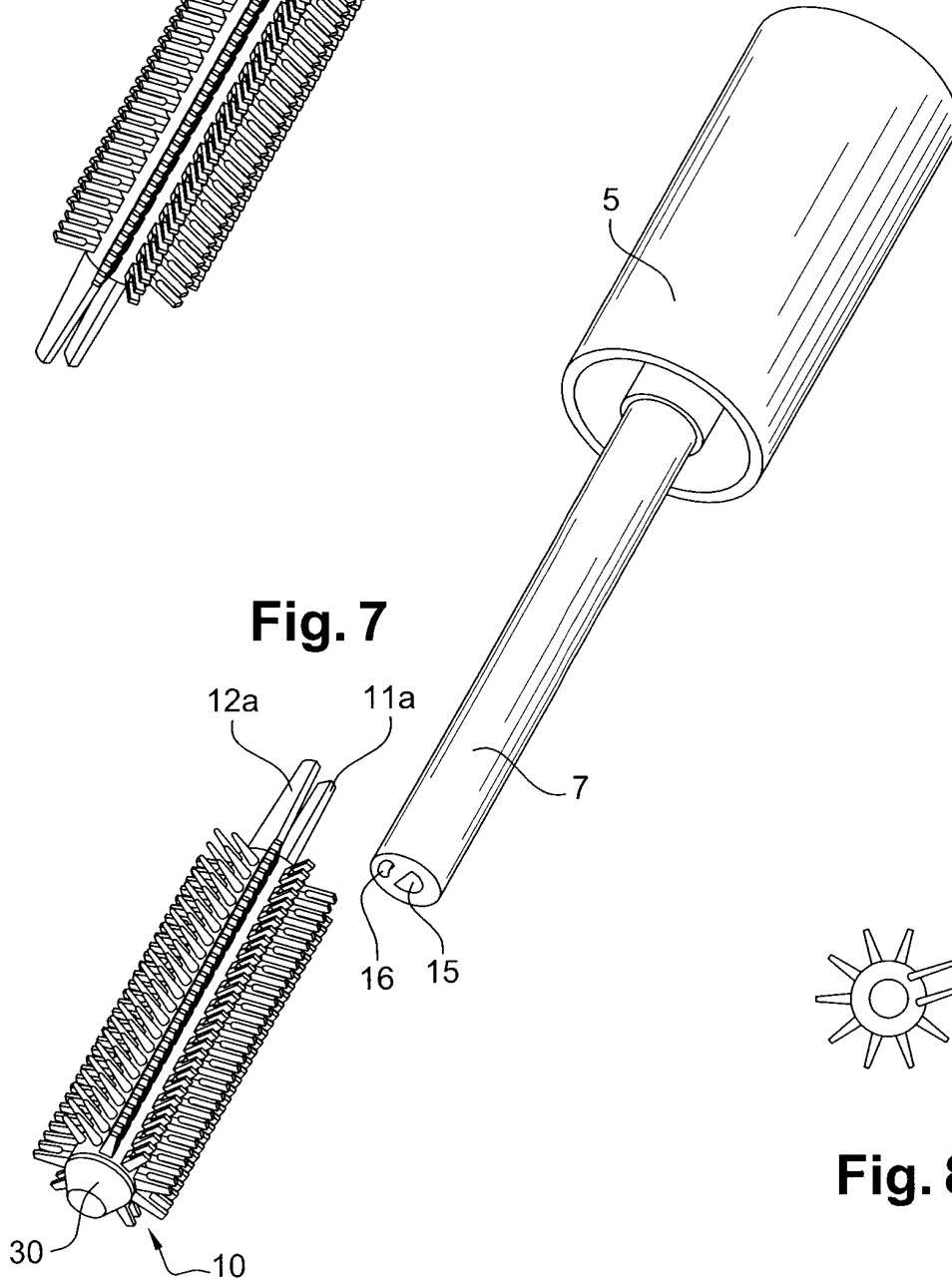
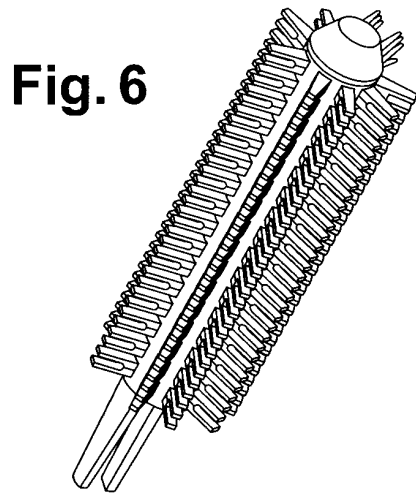


Fig. 5



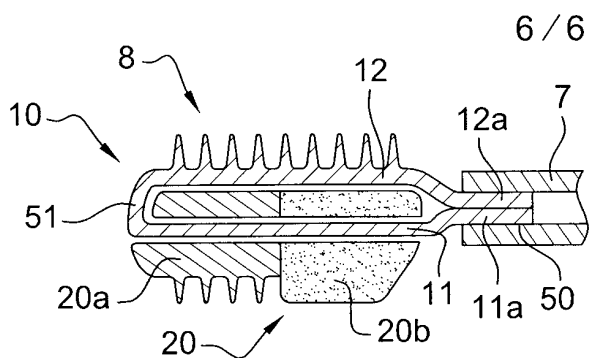


Fig. 10

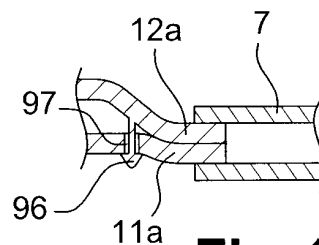


Fig. 11

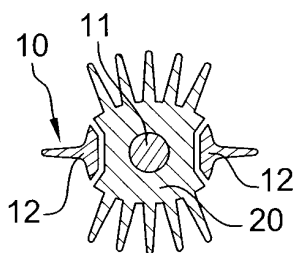


Fig. 12A

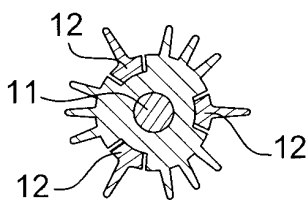


Fig. 12B

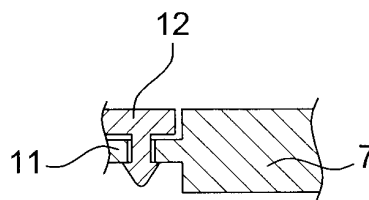


Fig. 11A

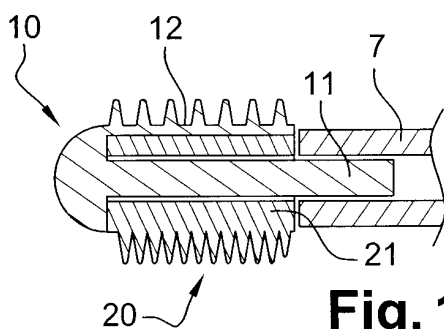


Fig. 13

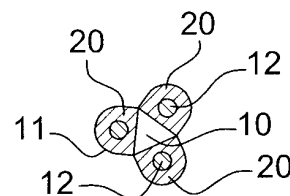


Fig. 16

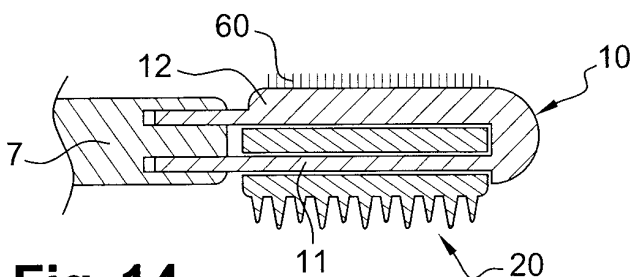


Fig. 14

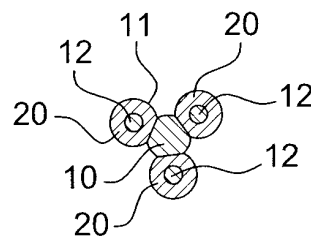


Fig. 17

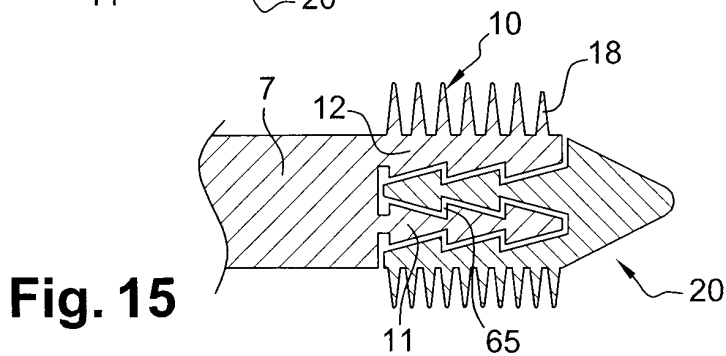


Fig. 15



**RAPPORT DE RECHERCHE
PRÉLIMINAIRE**

établi sur la base des dernières revendications
déposées avant le commencement de la recherche

N° d'enregistrement
national

FA 731617
FR 0958731

DOCUMENTS CONSIDÉRÉS COMME PERTINENTS		Revendication(s) concernée(s)	Classement attribué à l'invention par l'INPI	
Catégorie	Citation du document avec indication, en cas de besoin, des parties pertinentes			
X	FR 2 916 328 A1 (OREAL [FR]) 28 novembre 2008 (2008-11-28) * page 9, ligne 8,9,22,27,29; figures 1-5 * * colonne 10, ligne 9,17-20; revendication 1 *	1,3-11, 13-15	A45D40/26	
X	----- US 2008/083421 A1 (MALVAR MICHAEL [US] ET AL) 10 avril 2008 (2008-04-10) * alinéas [0161], [0163]; figures 34,52A,53A *	1-4,6, 8-12,14, 15		
X	----- US 2006/013639 A1 (GUERET JEAN-LOUIS [FR]) 19 janvier 2006 (2006-01-19) * figure 22 *	1		
X	----- US 2008/271746 A1 (GUERET JEAN-LOUIS H [FR]) 6 novembre 2008 (2008-11-06) * figures 5,22,28 *	1		
X	----- WO 2004/077987 A1 (LALINE INTERNAT SARL [TN]; GARGOUCH MOHAMED BEN SALAH [TN]) 16 septembre 2004 (2004-09-16) * figure 22 *	1		DOMAINES TECHNIQUES RECHERCHÉS (IPC)
A	----- WO 2009/078528 A1 (RND GROUP KOREA INC [KR]; KIM YOON-HOI [KR]) 25 juin 2009 (2009-06-25) * figures 1-4 *	1		A46B A45D
A	----- US 2004/244809 A1 (GUERET JEAN-LOUIS H [FR]) 9 décembre 2004 (2004-12-09) * figure 31 *	1		
A	----- US 2007/157945 A1 (LHOYER PATRICK [FR] ET AL) 12 juillet 2007 (2007-07-12) * figures 1-6 *	1		
	----- -/--			
Date d'achèvement de la recherche		Examineur		
25 juin 2010		Visser, Rogier		
CATÉGORIE DES DOCUMENTS CITÉS				
X : particulièrement pertinent à lui seul Y : particulièrement pertinent en combinaison avec un autre document de la même catégorie A : arrière-plan technologique O : divulgation non-écrite P : document intercalaire		T : théorie ou principe à la base de l'invention E : document de brevet bénéficiant d'une date antérieure à la date de dépôt et qui n'a été publié qu'à cette date de dépôt ou qu'à une date postérieure. D : cité dans la demande L : cité pour d'autres raisons & : membre de la même famille, document correspondant		



**RAPPORT DE RECHERCHE
PRÉLIMINAIRE**

N° d'enregistrement national

établi sur la base des dernières revendications déposées avant le commencement de la recherche

FA 731617
FR 0958731

DOCUMENTS CONSIDÉRÉS COMME PERTINENTS		Revendication(s) concernée(s)	Classement attribué à l'invention par l'INPI
Catégorie	Citation du document avec indication, en cas de besoin, des parties pertinentes		
A	EP 1 510 149 A1 (OREAL [FR]) 2 mars 2005 (2005-03-02) * figure 1 *	1	
A	FR 2 922 422 A1 (OREAL [FR]) 24 avril 2009 (2009-04-24) * figures 2-6 *	1	
A	US 2009/194128 A1 (VANDROMME MICHEL MAURICE CAMILLE [FR]) 6 août 2009 (2009-08-06) * figures 1,2,11 *	1	
			DOMAINES TECHNIQUES RECHERCHÉS (IPC)
		Date d'achèvement de la recherche	Examineur
		25 juin 2010	Visser, Rogier
CATÉGORIE DES DOCUMENTS CITÉS		T : théorie ou principe à la base de l'invention E : document de brevet bénéficiant d'une date antérieure à la date de dépôt et qui n'a été publié qu'à cette date de dépôt ou qu'à une date postérieure. D : cité dans la demande L : cité pour d'autres raisons & : membre de la même famille, document correspondant	
X : particulièrement pertinent à lui seul Y : particulièrement pertinent en combinaison avec un autre document de la même catégorie A : arrière-plan technologique O : divulgation non-écrite P : document intercalaire			

EPO FORM 1503 12.99 (P04C14)

**ANNEXE AU RAPPORT DE RECHERCHE PRÉLIMINAIRE
RELATIF A LA DEMANDE DE BREVET FRANÇAIS NO. FR 0958731 FA 731617**

La présente annexe indique les membres de la famille de brevets relatifs aux documents brevets cités dans le rapport de recherche préliminaire visé ci-dessus.
Les dits membres sont contenus au fichier informatique de l'Office européen des brevets à la date du 25-06-2010
Les renseignements fournis sont donnés à titre indicatif et n'engagent pas la responsabilité de l'Office européen des brevets, ni de l'Administration française

Document brevet cité au rapport de recherche		Date de publication	Membre(s) de la famille de brevet(s)	Date de publication
FR 2916328	A1	28-11-2008	AUCUN	
US 2008083421	A1	10-04-2008	FR 2905243 A1	07-03-2008
US 2006013639	A1	19-01-2006	AT 399485 T	15-07-2008
			EP 1623650 A2	08-02-2006
			ES 2309692 T3	16-12-2008
			FR 2872999 A1	20-01-2006
			US 2010129134 A1	27-05-2010
US 2008271746	A1	06-11-2008	BR PI0706155 A2	11-11-2008
			CN 101199376 A	18-06-2008
			EP 1932444 A1	18-06-2008
			FR 2909532 A1	13-06-2008
			JP 2008142558 A	26-06-2008
WO 2004077987	A1	16-09-2004	AUCUN	
WO 2009078528	A1	25-06-2009	AUCUN	
US 2004244809	A1	09-12-2004	US 2009208269 A1	20-08-2009
US 2007157945	A1	12-07-2007	AUCUN	
EP 1510149	A1	02-03-2005	AT 344628 T	15-11-2006
			BR PI0403040 A	12-04-2005
			CN 1589698 A	09-03-2005
			DE 602004003104 T2	05-04-2007
			ES 2275191 T3	01-06-2007
			FR 2859082 A1	04-03-2005
			JP 4018680 B2	05-12-2007
			JP 2005074223 A	24-03-2005
FR 2922422	A1	24-04-2009	WO 2009053926 A2	30-04-2009
US 2009194128	A1	06-08-2009	EP 2012615 A2	14-01-2009
			FR 2900319 A1	02-11-2007
			WO 2007125207 A2	08-11-2007
			JP 2009535078 T	01-10-2009