

(12) NACH DEM VERTRAG ÜBER DIE INTERNATIONALE ZUSAMMENARBEIT AUF DEM GEBIET DES PATENTWESENS (PCT) VERÖFFENTLICHTE INTERNATIONALE ANMELDUNG

(19) Weltorganisation für geistiges Eigentum

Internationales Büro

(43) Internationales Veröffentlichungsdatum
13. Dezember 2012 (13.12.2012)



(10) Internationale Veröffentlichungsnummer
WO 2012/168057 A3

- (51) Internationale Patentklassifikation:
G01T 1/20 (2006.01) *G01T 1/28* (2006.01)
- (21) Internationales Aktenzeichen: PCT/EP2012/059388
- (22) Internationales Anmeldedatum:
21. Mai 2012 (21.05.2012)
- (25) Einreichungssprache: Deutsch
- (26) Veröffentlichungssprache: Deutsch
- (30) Angaben zur Priorität:
10 2011 077 057.7 7. Juni 2011 (07.06.2011) DE
- (71) Anmelder (für alle Bestimmungsstaaten mit Ausnahme von US): **SIEMENS AKTIENGESELLSCHAFT** [DE/DE]; Wittelsbacherplatz 2, 80333 München (DE).
- (72) Erfinder; und
- (75) Erfinder/Anmelder (nur für US): **HEDLER, Harry** [DE/DE]; Jahnstraße 8, 82110 Germering (DE).
HUGHES, Timothy [GB/DE]; Heiligenlohstr. 5, 91056

Erlangen (DE). **SPAHN, Martin** [DE/DE]; Spardorfer Straße 39a, 91054 Erlangen (DE). **WIRTH, Stefan** [DE/DE]; Beim Drudenbaum 18, 91056 Erlangen (DE).

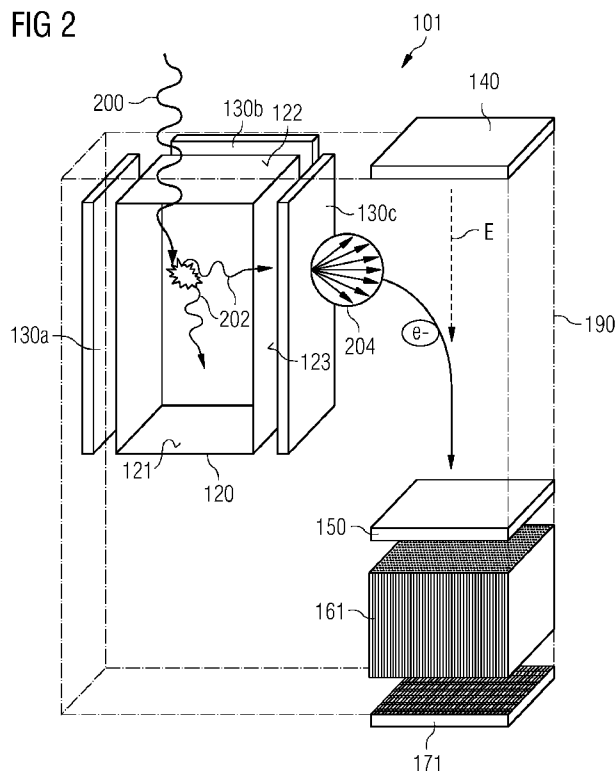
(74) Gemeinsamer Vertreter: **SIEMENS AKTIENGESELLSCHAFT**; Postfach 22 16 34, 80506 München (DE).

(81) Bestimmungsstaaten (soweit nicht anders angegeben, für jede verfügbare nationale Schutzrechtsart): AE, AG, AL, AM, AO, AT, AU, AZ, BA, BB, BG, BH, BR, BW, BY, BZ, CA, CH, CL, CN, CO, CR, CU, CZ, DE, DK, DM, DO, DZ, EC, EE, EG, ES, FI, GB, GD, GE, GH, GM, GT, HN, HR, HU, ID, IL, IN, IS, JP, KE, KG, KM, KN, KP, KR, KZ, LA, LC, LK, LR, LS, LT, LU, LY, MA, MD, ME, MG, MK, MN, MW, MX, MY, MZ, NA, NG, NI, NO, NZ, OM, PE, PG, PH, PL, PT, QA, RO, RS, RU, RW, SC, SD, SE, SG, SK, SL, SM, ST, SV, SY, TH, TJ, TM, TN, TR, TT, TZ, UA, UG, US, UZ, VC, VN, ZA, ZM, ZW.

[Fortsetzung auf der nächsten Seite]

(54) Title: RADIATION DETECTOR AND IMAGING SYSTEM

(54) Bezeichnung : STRAHLUNGSDETEKTOR UND BILDGEBENDES SYSTEM



(57) Abstract: The invention relates to a radiation detector (100; 101; 102; 103; 104; 105; 106), having a scintillator (120) for generating electromagnetic radiation (202) in response to the action of incident radiation (200). The scintillator (120) has two opposing end faces (121; 122) and a lateral wall (123) between the end faces (121; 122). The radiation detector has, in addition, a photocathode section (130) that is located on the lateral wall (123) of the scintillator (120) and that generates electrons (204) in response to the action of electromagnetic radiation (202) that is generated by the scintillator (120), a microchannel plate (161; 162) comprising a plurality of channels (165), for multiplying the electrons (204) that have been generated by the photocathode section (130) and a detection system (171; 172) for detecting the electrons (204) that have been multiplied by means of the microchannel plate (161; 162). The invention also relates to an imaging system (110) comprising a radiation detector of this type (100; 101; 102; 103; 104; 105; 106).

(57) Zusammenfassung:

[Fortsetzung auf der nächsten Seite]

WO 2012/168057 A3



- (84) Bestimmungsstaaten** (soweit nicht anders angegeben, für jede verfügbare regionale Schutzrechtsart): ARIPO (BW, GH, GM, KE, LR, LS, MW, MZ, NA, RW, SD, SL, SZ, TZ, UG, ZM, ZW), eurasisches (AM, AZ, BY, KG, KZ, RU, TJ, TM), europäisches (AL, AT, BE, BG, CH, CY, CZ, DE, DK, EE, ES, FI, FR, GB, GR, HR, HU, IE, IS, IT, LT, LU, LV, MC, MK, MT, NL, NO, PL, PT, RO, RS, SE, SI, SK, SM, TR), OAPI (BF, BJ, CF, CG, CI, CM, GA, GN, GQ, GW, ML, MR, NE, SN, TD, TG).
- Veröffentlicht:**
- mit internationalem Recherchenbericht (Artikel 21 Absatz 3)
 - vor Ablauf der für Änderungen der Ansprüche geltenden Frist; Veröffentlichung wird wiederholt, falls Änderungen eingehen (Regel 48 Absatz 2 Buchstabe h)
- (88) Veröffentlichungsdatum des internationalen Recherchenberichts:**

21. Februar 2013

Die Erfindung betrifft einen Strahlungsdetektor (100; 101; 102; 103; 104; 105; 106), aufweisend einen Szintillator (120) zum Erzeugen einer elektromagnetischen Strahlung (202) unter Einwirkung einer einfallenden Strahlung (200). Der Szintillator (120) weist zwei sich gegenüberliegende Stirnseiten (121; 122) und eine Seitenwand (123) zwischen den Stirnseiten (121; 122) auf. Der Strahlungsdetektor weist darüber hinaus einen auf der Seitenwand (123) des Szintillators (120) angeordneten Photokathodenabschnitt (130) zum Erzeugen von Elektronen (204) unter Einwirkung der von dem Szintillator (120) erzeugten elektromagnetischen Strahlung (202), eine Mikrokanalplatte (161; 162) mit einer Mehrzahl an Kanälen (165) zum Vervielfachen der von dem Photokathodenabschnitt (130) erzeugten Elektronen (204), und eine Erfassungseinrichtung (171; 172) zum Erfassen der mit der Mikrokanalplatte (161; 162) vervielfachten Elektronen auf. Die Erfindung betrifft des Weiteren ein bildgebendes System (110) umfassend einen solchen Strahlungsdetektor (100; 101; 102; 103; 104; 105; 106).

INTERNATIONAL SEARCH REPORT

International application No
PCT/EP2012/059388

A. CLASSIFICATION OF SUBJECT MATTER
INV. G01T1/20 G01T1/28
ADD.

According to International Patent Classification (IPC) or to both national classification and IPC

B. FIELDS SEARCHED

Minimum documentation searched (classification system followed by classification symbols)
G01T H01J

Documentation searched other than minimum documentation to the extent that such documents are included in the fields searched

Electronic data base consulted during the international search (name of data base and, where practicable, search terms used)

EPO-Internal, WPI Data, INSPEC, COMPENDEX

C. DOCUMENTS CONSIDERED TO BE RELEVANT

Category*	Citation of document, with indication, where appropriate, of the relevant passages	Relevant to claim No.
X	KIM H ET AL: "A design of a PET detector using micro-channel plate photomultipliers with transmission-line readout", NUCLEAR INSTRUMENTS & METHODS IN PHYSICS RESEARCH. SECTION A: ACCELERATORS, SPECTROMETERS, DETECTORS, AND ASSOCIATED EQUIPMENT, ELSEVIER BV * NORTH-HOLLAND, NETHERLANDS, vol. 622, no. 3, 21 October 2010 (2010-10-21), pages 628-636, XP027263278, ISSN: 0168-9002 [retrieved on 2010-08-03] abstract; figures paragraph [02.1] ----- -/--	1,4,7-9, 12

Further documents are listed in the continuation of Box C.

See patent family annex.

* Special categories of cited documents :

<p>"A" document defining the general state of the art which is not considered to be of particular relevance</p> <p>"E" earlier application or patent but published on or after the international filing date</p> <p>"L" document which may throw doubts on priority claim(s) or which is cited to establish the publication date of another citation or other special reason (as specified)</p> <p>"O" document referring to an oral disclosure, use, exhibition or other means</p> <p>"P" document published prior to the international filing date but later than the priority date claimed</p>	<p>"T" later document published after the international filing date or priority date and not in conflict with the application but cited to understand the principle or theory underlying the invention</p> <p>"X" document of particular relevance; the claimed invention cannot be considered novel or cannot be considered to involve an inventive step when the document is taken alone</p> <p>"Y" document of particular relevance; the claimed invention cannot be considered to involve an inventive step when the document is combined with one or more other such documents, such combination being obvious to a person skilled in the art</p> <p>"&" document member of the same patent family</p>
---	---

Date of the actual completion of the international search 7 December 2012	Date of mailing of the international search report 14/12/2012
--	--

Name and mailing address of the ISA/ European Patent Office, P.B. 5818 Patentlaan 2 NL - 2280 HV Rijswijk Tel. (+31-70) 340-2040, Fax: (+31-70) 340-3016	Authorized officer Eberle, Katja
--	---

INTERNATIONAL SEARCH REPORT

International application No

PCT/EP2012/059388

C(Continuation). DOCUMENTS CONSIDERED TO BE RELEVANT		
Category*	Citation of document, with indication, where appropriate, of the relevant passages	Relevant to claim No.
X	<p>HEEJONG KIM: "Use of flat panel micro-channel photomultiplier in sampling calorimeter with timing", NUCLEAR SCIENCE SYMPOSIUM CONFERENCE RECORD (NSS/MIC), 2010 IEEE, IEEE, 30 October 2010 (2010-10-30), pages 1707-1710, XP032054341, DOI: 10.1109/NSSMIC.2010.5874066 ISBN: 978-1-4244-9106-3 abstract; figures</p> <p style="text-align: center;">-----</p>	1,4,7-9, 12
X	<p>NICOLAS OLLIVIER-HENRY ET AL: "Design and Characteristics of a Multichannel Front-End ASIC Using Current-Mode CSA for Small-Animal PET Imaging", IEEE TRANSACTIONS ON BIOMEDICAL CIRCUITS AND SYSTEMS, IEEE, US, vol. 5, no. 1, 1 February 2011 (2011-02-01), pages 90-99, XP011343933, ISSN: 1932-4545, DOI: 10.1109/TBCAS.2010.2095847 abstract; figures</p> <p style="text-align: center;">-----</p>	1,4,7-9, 12
X	<p>WO 2010/094272 A2 (UNIV MAGDEBURG TECH [DE]; GROSSER OLIVER [DE]) 26 August 2010 (2010-08-26) page 9, line 10 - page 12, line 2; figures</p> <p style="text-align: center;">-----</p>	1,4,7-9, 12

INTERNATIONAL SEARCH REPORT

Information on patent family members

International application No

PCT/EP2012/059388

Patent document cited in search report	Publication date	Patent family member(s)	Publication date
WO 2010094272	A2	NONE	

A. KLASSIFIZIERUNG DES ANMELDUNGSGEGENSTANDES INV. G01T1/20 G01T1/28 ADD.		
Nach der Internationalen Patentklassifikation (IPC) oder nach der nationalen Klassifikation und der IPC		
B. RECHERCHIERTE GEBIETE Recherchierter Mindestprüfstoff (Klassifikationssystem und Klassifikationssymbole) G01T H01J		
Recherchierte, aber nicht zum Mindestprüfstoff gehörende Veröffentlichungen, soweit diese unter die recherchierten Gebiete fallen		
Während der internationalen Recherche konsultierte elektronische Datenbank (Name der Datenbank und evtl. verwendete Suchbegriffe) EPO-Internal, WPI Data, INSPEC, COMPENDEX		
C. ALS WESENTLICH ANGESEHENE UNTERLAGEN		
Kategorie*	Bezeichnung der Veröffentlichung, soweit erforderlich unter Angabe der in Betracht kommenden Teile	Betr. Anspruch Nr.
X	KIM H ET AL: "A design of a PET detector using micro-channel plate photomultipliers with transmission-line readout", NUCLEAR INSTRUMENTS & METHODS IN PHYSICS RESEARCH. SECTION A: ACCELERATORS, SPECTROMETERS, DETECTORS, AND ASSOCIATED EQUIPMENT, ELSEVIER BV * NORTH-HOLLAND, NETHERLANDS, Bd. 622, Nr. 3, 21. Oktober 2010 (2010-10-21), Seiten 628-636, XP027263278, ISSN: 0168-9002 [gefunden am 2010-08-03] Zusammenfassung; Abbildungen Absatz [02.1] ----- -/--	1,4,7-9, 12
<input checked="" type="checkbox"/>	Weitere Veröffentlichungen sind der Fortsetzung von Feld C zu entnehmen	<input checked="" type="checkbox"/> Siehe Anhang Patentfamilie
* Besondere Kategorien von angegebenen Veröffentlichungen : "A" Veröffentlichung, die den allgemeinen Stand der Technik definiert, aber nicht als besonders bedeutsam anzusehen ist "E" frühere Anmeldung oder Patent, die bzw. das jedoch erst am oder nach dem internationalen Anmeldedatum veröffentlicht worden ist "L" Veröffentlichung, die geeignet ist, einen Prioritätsanspruch zweifelhaft erscheinen zu lassen, oder durch die das Veröffentlichungsdatum einer anderen im Recherchenbericht genannten Veröffentlichung belegt werden soll oder die aus einem anderen besonderen Grund angegeben ist (wie ausgeführt) "O" Veröffentlichung, die sich auf eine mündliche Offenbarung, eine Benutzung, eine Ausstellung oder andere Maßnahmen bezieht "P" Veröffentlichung, die vor dem internationalen Anmeldedatum, aber nach dem beanspruchten Prioritätsdatum veröffentlicht worden ist		"T" Spätere Veröffentlichung, die nach dem internationalen Anmeldedatum oder dem Prioritätsdatum veröffentlicht worden ist und mit der Anmeldung nicht kollidiert, sondern nur zum Verständnis des der Erfindung zugrundeliegenden Prinzips oder der ihr zugrundeliegenden Theorie angegeben ist "X" Veröffentlichung von besonderer Bedeutung; die beanspruchte Erfindung kann allein aufgrund dieser Veröffentlichung nicht als neu oder auf erfinderischer Tätigkeit beruhend betrachtet werden "Y" Veröffentlichung von besonderer Bedeutung; die beanspruchte Erfindung kann nicht als auf erfinderischer Tätigkeit beruhend betrachtet werden, wenn die Veröffentlichung mit einer oder mehreren Veröffentlichungen dieser Kategorie in Verbindung gebracht wird und diese Verbindung für einen Fachmann naheliegend ist "&" Veröffentlichung, die Mitglied derselben Patentfamilie ist
Datum des Abschlusses der internationalen Recherche		Absenddatum des internationalen Recherchenberichts
7. Dezember 2012		14/12/2012
Name und Postanschrift der Internationalen Recherchenbehörde Europäisches Patentamt, P.B. 5818 Patentlaan 2 NL - 2280 HV Rijswijk Tel. (+31-70) 340-2040, Fax: (+31-70) 340-3016		Bevollmächtigter Bediensteter Eberle, Katja

C. (Fortsetzung) ALS WESENTLICH ANGESEHENE UNTERLAGEN		
Kategorie*	Bezeichnung der Veröffentlichung, soweit erforderlich unter Angabe der in Betracht kommenden Teile	Betr. Anspruch Nr.
X	<p>HEEJONG KIM: "Use of flat panel micro-channel photomultiplier in sampling calorimeter with timing", NUCLEAR SCIENCE SYMPOSIUM CONFERENCE RECORD (NSS/MIC), 2010 IEEE, IEEE, 30. Oktober 2010 (2010-10-30), Seiten 1707-1710, XP032054341, DOI: 10.1109/NSSMIC.2010.5874066 ISBN: 978-1-4244-9106-3 Zusammenfassung; Abbildungen</p> <p>-----</p>	1,4,7-9, 12
X	<p>NICOLAS OLLIVIER-HENRY ET AL: "Design and Characteristics of a Multichannel Front-End ASIC Using Current-Mode CSA for Small-Animal PET Imaging", IEEE TRANSACTIONS ON BIOMEDICAL CIRCUITS AND SYSTEMS, IEEE, US, Bd. 5, Nr. 1, 1. Februar 2011 (2011-02-01), Seiten 90-99, XP011343933, ISSN: 1932-4545, DOI: 10.1109/TBCAS.2010.2095847 Zusammenfassung; Abbildungen</p> <p>-----</p>	1,4,7-9, 12
X	<p>WO 2010/094272 A2 (UNIV MAGDEBURG TECH [DE]; GROSSER OLIVER [DE]) 26. August 2010 (2010-08-26) Seite 9, Zeile 10 - Seite 12, Zeile 2; Abbildungen</p> <p>-----</p>	1,4,7-9, 12

INTERNATIONALER RECHERCHENBERICHT

Angaben zu Veröffentlichungen, die zur selben Patentfamilie gehören

Internationales Aktenzeichen

PCT/EP2012/059388

Im Recherchenbericht angeführtes Patentdokument	Datum der Veröffentlichung	Mitglied(er) der Patentfamilie	Datum der Veröffentlichung
WO 2010094272	A2	26-08-2010	KEINE