

República Federativa do Brasil
Ministério do Desenvolvimento, Indústria
e do Comércio Exterior
Instituto Nacional da Propriedade Industrial.

(21) **PI0803352-8 A2**



* B R P I O 8 0 3 3 5 2 A 2 *

(22) Data de Depósito: 28/08/2008
(43) Data da Publicação: 15/06/2010
(RPI 2058)

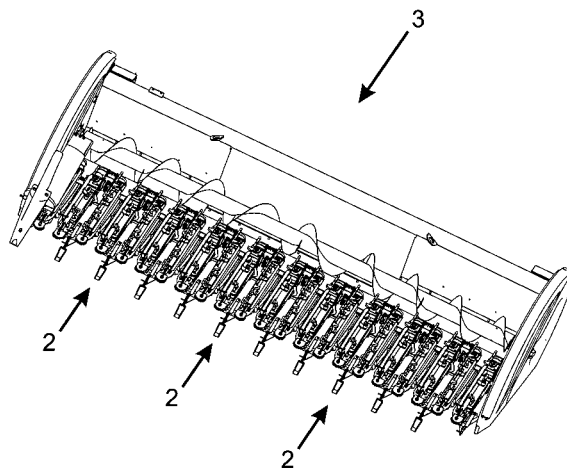
(51) *Int.Cl.:*
A01D 45/02

(54) Título: **CONJUNTO DE ROLOS DE UMA LINHA COLHEDORA PARA PLATAFORMA COLHEITADEIRA DE MILHO E PLATAFORMA COLHEITADEIRA DE MILHO**

(73) Titular(es): Marchesan Implementos e Máquinas Agrícolas Tatú S/A

(72) Inventor(es): Miguel Humberto Noer

(57) Resumo: A presente invenção refere-se a um conjunto de rolos (1) de uma linha colhedora (2) para uma plataforma colheitadeira de milho (3). O conjunto de rolos (1), capaz de recolher plantas de milho de uma lavoura por meio de aletas recolhedoras (9), é dotado de pelo menos um primeiro rolo (4) e um segundo rolo (5) dispostos paralelamente entre si. Tais aletas recolhedoras (9) são associadas radial e externamente ao primeiro rolo (4) e ao segundo rolo (5). O primeiro rolo (4) é capaz de se movimentar rotacionalmente em torno de seu eixo central em um primeiro sentido. Por outro lado, o segundo rolo (5) é capaz de se movimentar rotacionalmente em torno de seu eixo central em um segundo sentido oposto ao primeiro. O primeiro rolo (4) tem um comprimento diferente em relação ao segundo rolo (5). A presente invenção refere-se também a uma plataforma colheitadeira de milho (3) que compreende pelo menos uma linha colhedora (2) dotada de um conjunto de rolos (1) de acordo com o acima mencionado.





PI0803352-8

Relatório Descritivo da Patente de Invenção para "CONJUNTO DE ROLOS DE UMA LINHA COLHEDORA PARA PLATAFORMA COLHEITADEIRA DE MILHO E PLATAFORMA COLHEITADEIRA DE MILHO".

5 A presente invenção refere-se a uma disposição construtiva introduzida em linhas colhedoras de plataformas colheitadeiras de milho. Mais particularmente, a presente invenção refere-se a uma estrutura de um conjunto de rolos de uma linha colhedora para uma plataforma colheitadeira de milho, capaz de prover recolhimento das plantas de milho da lavoura de maneira otimizada.

10 A presente invenção refere-se também a uma plataforma colheitadeira de milho que compreende linhas colhedoras dotadas de conjuntos de rolos de acordo com o acima mencionado.

Descrição do Estado da Técnica

15 Atualmente, devido ao considerável aumento na demanda de produtos derivados de milho, principalmente biocombustíveis, tem-se buscado meios de otimizar a colheita da mesma. Neste sentido, máquinas e implementos agrícolas têm sido largamente empregados nos campos de plantações de milho de maneira a substituir o trabalho manual, por serem capazes de proporcionar uma maior eficiência e rapidez no processo de colheita, garantindo assim, um aumento produtivo significativo.

20 Uma plataforma agrícola colheitadeira de milho convencional compreende um chassi principal associado a um eixo "caracol" (eixo dotado de uma rosca sem fim helicoidal) e linhas colhedoras dotadas de conjuntos de rolos recolhedores, destacadores de espigas, conjuntos de transmissão (caixas, mancais, engrenagens e correntes), além de outras partes e peças periféricas.

25 O conjunto de rolos da plataforma convencional compreende dois rolos de comprimentos substancialmente iguais e dispostos paralelamente entre si. Tais rolos se movimentam angularmente (rotacionalmente) em torno de seus respectivos eixos centrais, mas em sentidos opostos entre si, de modo a prover o recolhimento das plantas de milho da lavoura, possi-

30

bilitando a separação da palha e folhas da espiga de milho.

Normalmente, a velocidade de rotação dos rolos deve ser ajustada pelo operador de acordo com as condições da lavoura uma vez que, se a velocidade de deslocamento da plataforma colheitadeira for maior que a recomendada, em relação à velocidade de rotação dos rolos, as plantas de milho serão derrubadas antes que sejam colhidas pela colheitadeira. Por outro lado, se a velocidade de deslocamento da plataforma colheitadeira for menor que a recomendada, em relação à velocidade de rotação dos rolos, as plantas de milho são puxadas do solo inadequadamente, podendo ocasionar na sua quebra. Por conta disso, é necessário que a operação da colheitadeira seja suspensa temporariamente para que as suas engrenagens sejam trocadas para permitir o ajuste de velocidade de acordo com a conveniência. Se esta troca não é feita sempre que necessário, a colheita das plantas é prejudicada, de maneira que elas podem ficar presas ("trancadas") entre os dois rolos, o que prejudica a produtividade consideravelmente.

Assim, a disposição construtiva do conjunto de rolos das plataformas colheitadeiras conhecidas atualmente pode causar ineficiência, baixa performance e rendimento no processo de recolhimento das plantas de milho, acarretando em um prejuízo considerável.

20 Objetivos da Invenção

Um primeiro objetivo da presente invenção consiste em prover uma disposição construtiva introduzida em um conjunto de rolos de uma linha colhedora para uma plataforma colheitadeira de milho, capaz de permitir a remoção de plantas de milho de uma lavoura (campo de colheita) de maneira otimizada, de acordo com a conveniência, sem comprometer a produtividade, performance e confiabilidade de operação, independentemente da velocidade da plataforma.

Um segundo objetivo da presente invenção consiste em prover uma colheitadeira de milho que compreende pelo menos uma linha colhedora dotada de um conjunto de rolos de acordo com o acima mencionado.

30 Breve Descrição da Invenção

O primeiro objetivo da presente invenção é alcançado através da

provisão de um conjunto de rolos, capaz de recolher plantas de milho de uma lavoura por meio de aletas recolhedoras, dotado de pelo menos um primeiro rolo e um segundo rolo dispostos paralelamente entre si. Tais aletas recolhedoras são associadas radial e externamente ao primeiro rolo e ao

5 segundo rolo. O primeiro rolo é capaz de se movimentar rotacionalmente em torno de seu eixo central em um primeiro sentido. Por outro lado, o segundo rolo é capaz de se movimentar rotacionalmente em torno de seu eixo central em um segundo sentido oposto ao primeiro. O primeiro rolo tem um comprimento diferente em relação ao segundo rolo.

10 O segundo objetivo da presente invenção é alcançado através da provisão de uma plataforma colheitadeira de milho que compreende pelo menos uma linha colhedora dotada de um conjunto de rolos de acordo com o acima mencionado.

Descrição Resumida dos Desenhos

15 A presente invenção será descrita mais detalhadamente a seguir, com base nos desenhos anexos, nos quais:

Figura 1 - representa uma vista em perspectiva de uma plataforma colheitadeira de milho que compreende uma pluralidade de linhas colhedoras;

20 Figura 2 - representa uma vista em perspectiva de uma linha colhedora ilustrada na figura 1; e

Figura 3 - representa uma vista superior da linha colhedora ilustrada na figura 2.

Descrição Detalhada das Figuras

25 A figura 1 ilustra uma vista em perspectiva de uma plataforma colheitadeira de milho 3 que compreende uma pluralidade de linhas colhedoras 2. Cada linha colhedora 2 é dotada de um conjunto de rolos 1 de acordo com uma concretização preferencial da presente invenção.

30 Conforme já mencionado anteriormente, o conjunto de rolos 1, capaz de recolher plantas de milho de uma lavoura por meio de aletas recolhedoras 9, é dotado de pelo menos um primeiro rolo 4 e um segundo rolo 5 dispostos paralelamente entre si.

O primeiro rolo 4 é capaz de se movimentar rotacionalmente em torno de seu eixo central em um primeiro sentido (sentido anti-horário). Por outro lado, o segundo rolo 5 é capaz de se movimentar rotacionalmente em torno de seu eixo central em um segundo sentido (sentido horário), oposto ao primeiro.

Assim, a operação conjunta entre o primeiro rolo 4 e o segundo rolo 5 permite o recolhimento das plantas de milho por meio da ação das aletas recolhedoras 9 que, por sua vez, estão dispostas radial e externamente ao primeiro rolo 4 e ao segundo rolo 5.

Conforme pode ser observado nas figuras 2 e 3, o primeiro rolo 4 tem um comprimento diferente em relação ao segundo rolo 5. Preferencialmente, o primeiro rolo 4 tem um comprimento menor em relação ao segundo rolo 5.

Essa diferença de comprimento entre o primeiro rolo 4 e o segundo rolo 5 impede que as plantas de milho fiquem presas ou "trancadas" entre os mesmos, como freqüentemente ocorre nas plataformas conhecidas do estado da técnica. Por conta disso, o número de plantas desperdiçadas na colheita é reduzido consideravelmente.

Desta maneira, a incompatibilidade de velocidade de deslocamento da plataforma colheitadeira e a velocidade angular (rotacional) dos rolos existentes nas plataformas conhecidas atualmente é resolvida sem necessidade de ajuste/correção manual pelo operador, dispensando a necessidade de troca de engrenagens, o que favorece a produtividade, performance e confiabilidade de operação, independentemente da velocidade da plataforma.

O primeiro rolo 4 é dotado de uma extremidade 6 associada a um rotor de limpeza 7 capaz de se movimentar solidariamente ao primeiro rolo 4. Esse rotor de limpeza 7 é dotado de pelo menos uma pá de limpeza 8 capaz de remover resíduos provenientes do recolhimento das plantas de milho. Tais resíduos consistem em palhas, folhas e outros elementos que podem atrapalhar o processo de recolhimento das plantas. Preferencialmente, o rotor de limpeza 7 é dotado de duas pás de limpeza 8.

Em uma configuração alternativa, o segundo rolo 5 também pode ser dotado de um rotor de limpeza 7 similar ao do primeiro rolo 4.

Uma colheitadeira de milho 3, ilustrada na figura 1, que compreende linhas colhedoras 2 dotadas de conjuntos de rolos 1 conforme acima descrito também é objeto da presente invenção.

Tendo sido descrito um exemplo de concretização preferido, deve ser entendido que o escopo da presente invenção abrange outras possíveis variações, sendo limitado tão somente pelo teor das reivindicações a-pensas, onde são incluídos os possíveis equivalentes.

REIVINDICAÇÕES

1. Conjunto de rolos (1) de uma linha colhedora (2) para uma plataforma colheitadeira de milho (3), o conjunto de rolos (1) sendo capaz de recolher plantas de milho de uma lavoura por meio de aletas recolhedoras (9), o conjunto de rolos (1) sendo dotado de pelo menos um primeiro rolo (4) e um segundo rolo (5) dispostos paralelamente entre si, o primeiro rolo (4) sendo capaz de se movimentar rotacionalmente em torno de seu eixo central em um primeiro sentido, o segundo rolo (5) sendo capaz de se movimentar rotacionalmente em torno de seu eixo central em um segundo sentido oposto ao primeiro, as aletas recolhedoras (9) sendo associadas radial e externamente ao primeiro rolo (4) e ao segundo rolo (5), o conjunto de rolos (1) sendo caracterizado pelo fato de que o primeiro rolo (4) tem um comprimento diferente em relação ao segundo rolo (5).

2. Conjunto de rolos (1) de acordo com a reivindicação 1, caracterizado pelo fato de que o primeiro rolo (4) tem um comprimento menor em relação ao segundo rolo (5).

3. Conjunto de rolos (1) de acordo com qualquer uma das reivindicações de 1 a 2, caracterizado pelo fato de que o primeiro rolo (4) é dotado de uma extremidade (6) associada a um rotor de limpeza (7) capaz de se movimentar solidariamente ao primeiro rolo (4), o rotor de limpeza (7) sendo dotado de pelo menos uma pá de limpeza (8) capaz de remover resíduos provenientes do recolhimento das plantas de milho.

4. Plataforma colheitadeira de milho (3) compreendendo pelo menos uma linha colhedora (2) dotada de um conjunto de rolos (1) capaz de recolher plantas de milho de uma lavoura por meio de aletas recolhedoras (9), o conjunto de rolos (1) sendo dotado de pelo menos um primeiro rolo (4) e um segundo rolo (5) dispostos paralelamente entre si, o primeiro rolo (4) sendo capaz de se movimentar rotacionalmente em torno de seu eixo central em um primeiro sentido, o segundo rolo (5) sendo capaz de se movimentar rotacionalmente em torno de seu eixo central em um segundo sentido oposto ao primeiro, as aletas recolhedoras (9) sendo associadas radial e externamente ao primeiro rolo (4) e ao segundo rolo (5), a plataforma colheitadeira

de milho (3) sendo caracterizada pelo fato de que o primeiro rolo (4) tem um comprimento diferente em relação ao segundo rolo (5).

5 5. Plataforma colheitadeira de milho (3) de acordo com a reivindicação 4, caracterizada pelo fato de que o primeiro rolo (4) tem um comprimento menor em relação ao segundo rolo (5).

10 6. Plataforma colheitadeira de milho (3) de acordo com de acordo com qualquer uma das reivindicações de 4 a 5, caracterizada pelo fato de que o primeiro rolo (4) é dotado de uma extremidade (6) associada a um rotor de limpeza (7) capaz de se movimentar solidariamente ao primeiro rolo (4), o rotor de limpeza (7) sendo dotado de pelo menos uma aleta de limpeza (8) capaz de remover resíduos provenientes do recolhimento das plantas de milho.

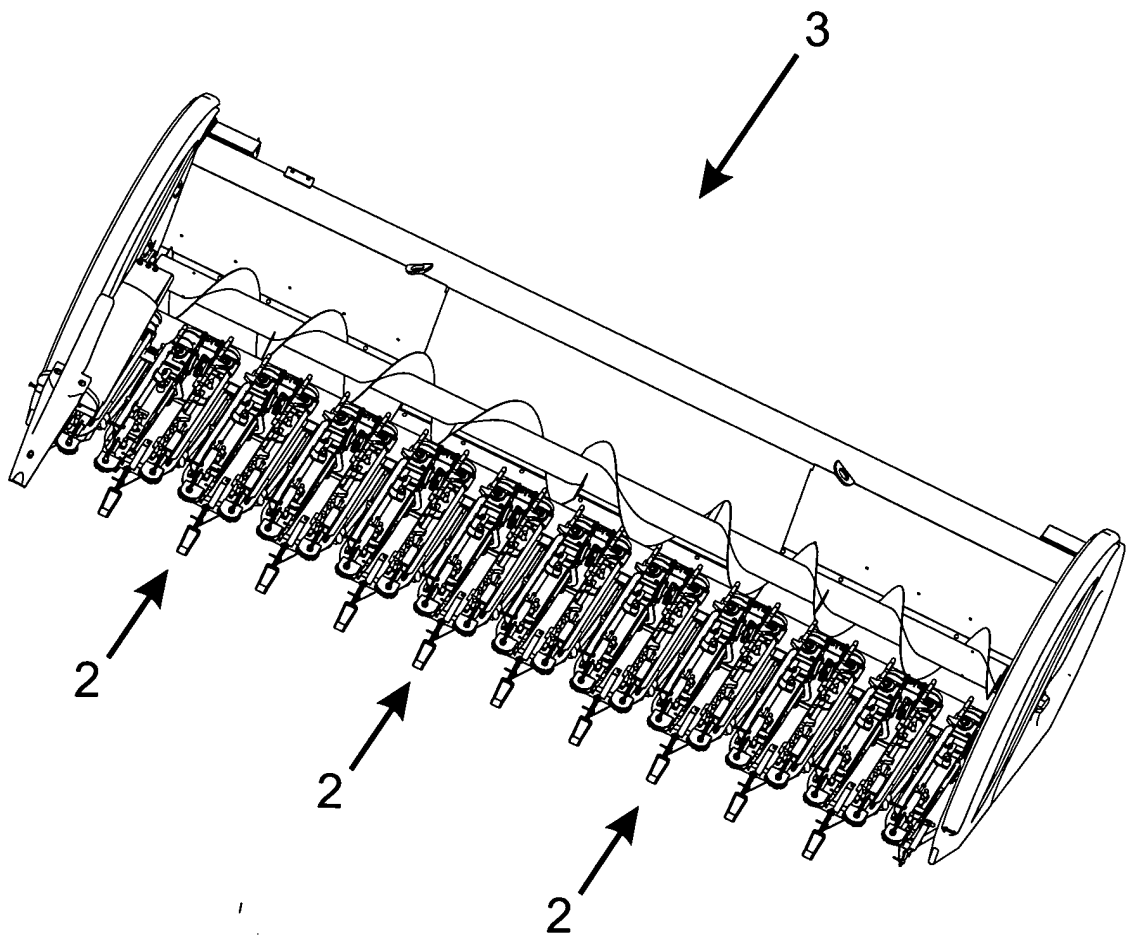


Fig.1

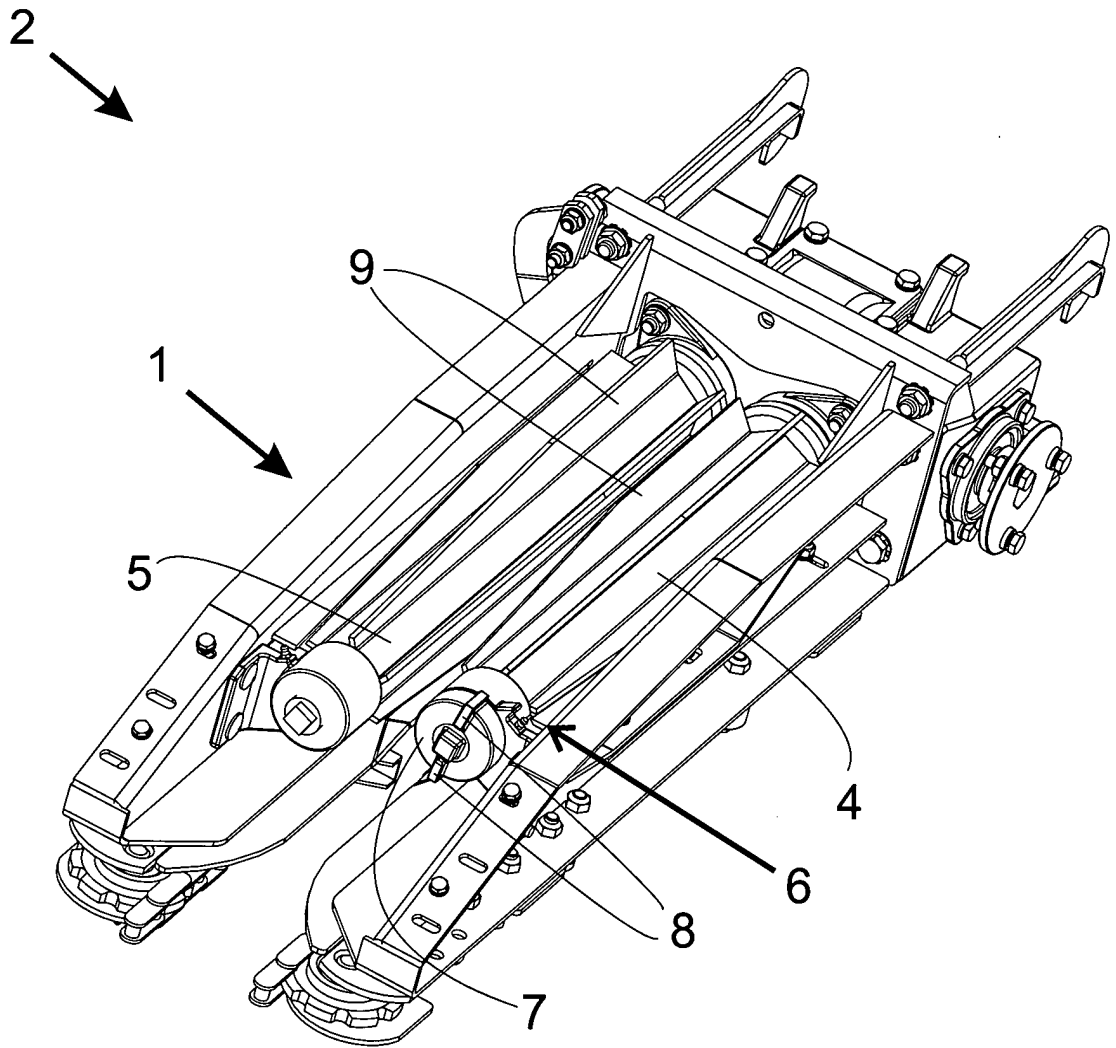


Fig.2

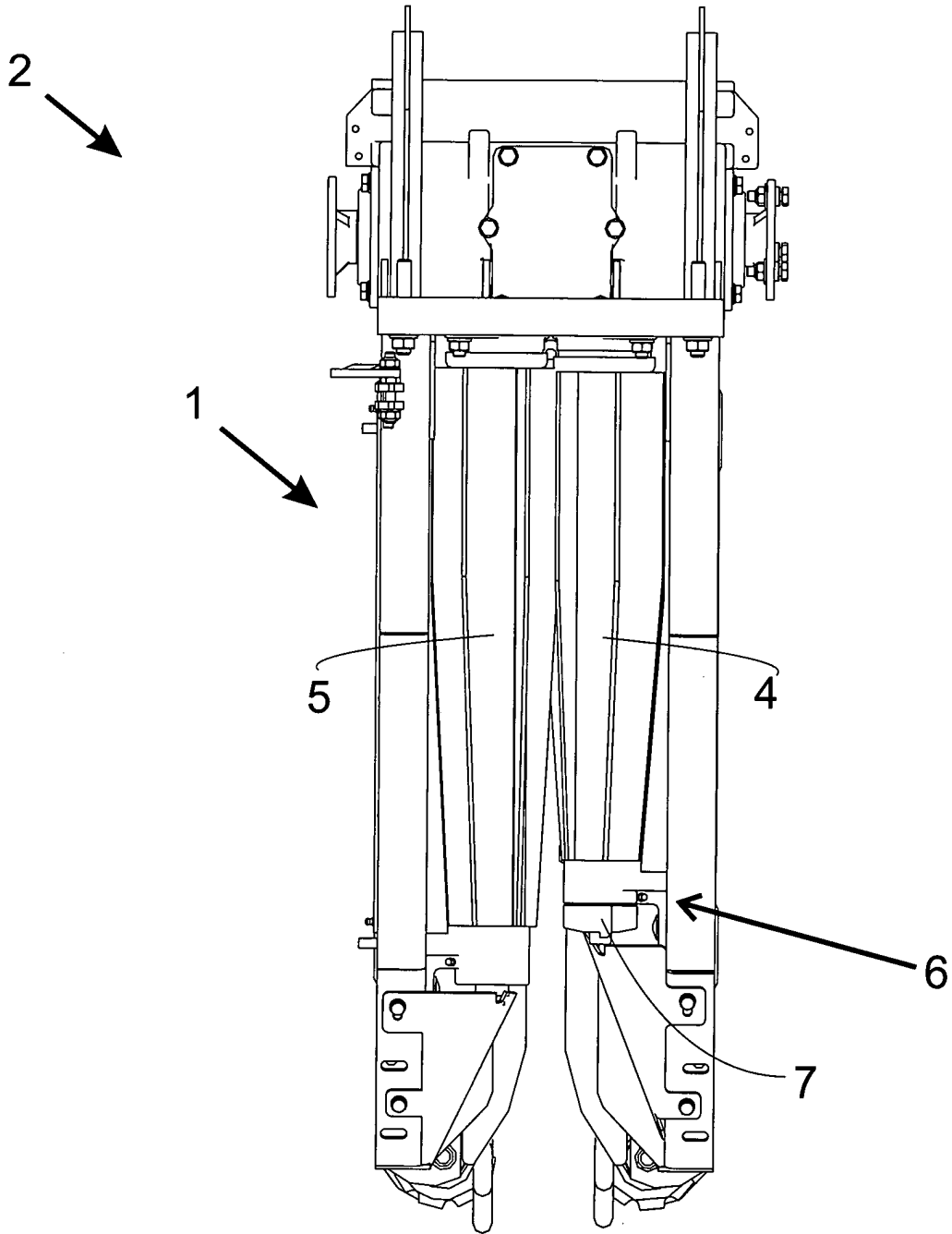


Fig.3

RESUMO

Patente de invenção: "**CONJUNTO DE ROLOS DE UMA LINHA COLHE-
DORA PARA PLATAFORMA COLHEITADEIRA DE MILHO E PLATA-
FORMA COLHEITADEIRA DE MILHO**".

5 A presente invenção refere-se a um conjunto de rolos (1) de uma
linha colhedora (2) para uma plataforma colheitadeira de milho (3). O conjun-
to de rolos (1), capaz de recolher plantas de milho de uma lavoura por meio
de aletas recolhedoras (9), é dotado de pelo menos um primeiro rolo (4) e
um segundo rolo (5) dispostos paralelamente entre si. Tais aletas recolhedo-
10 ras (9) são associadas radial e externamente ao primeiro rolo (4) e ao se-
gundo rolo (5). O primeiro rolo (4) é capaz de se movimentar rotacionalmen-
te em torno de seu eixo central em um primeiro sentido. Por outro lado, o
segundo rolo (5) é capaz de se movimentar rotacionalmente em torno de seu
eixo central em um segundo sentido oposto ao primeiro. O primeiro rolo (4)
15 tem um comprimento diferente em relação ao segundo rolo (5).

A presente invenção refere-se também a uma plataforma colhei-
tadeira de milho (3) que compreende pelo menos uma linha colhedora (2)
dotada de um conjuntos de rolos (1) de acordo com o acima mencionado.