

(12) DEMANDE INTERNATIONALE PUBLIÉE EN VERTU DU TRAITÉ DE COOPÉRATION EN MATIÈRE DE BREVETS (PCT)

(19) Organisation Mondiale de la
Propriété Intellectuelle
Bureau international



(10) Numéro de publication internationale
WO 2018/127663 A1

(43) Date de la publication internationale
12 juillet 2018 (12.07.2018)

- (51) Classification internationale des brevets :
A47J 45/07 (2006.01)
- (21) Numéro de la demande internationale :
PCT/FR2018/050018
- (22) Date de dépôt international :
04 janvier 2018 (04.01.2018)
- (25) Langue de dépôt : français
- (26) Langue de publication : français
- (30) Données relatives à la priorité :
1750125 06 janvier 2017 (06.01.2017) FR
- (71) Déposant : SEB S.A. [FR/FR] ; 112 Chemin du Moulin Carron, Campus SEB, 69130 ECULLY (FR).
- (72) Inventeur : MONTGELARD, Michel ; 17 bis Boulevard Pierpont Morgan, 73100 AIX LES BAINS (FR).
- (74) Mandataire : SEB DEVELOPPEMENT - BOURRIERES PATRICE ; 112 Chemin du Moulin Carron, Campus SEB, CS 90229, 69134 ECULLY CEDEX (FR).
- (81) États désignés (sauf indication contraire, pour tout titre de protection nationale disponible) : AE, AG, AL, AM, AO, AT, AU, AZ, BA, BB, BG, BH, BN, BR, BW, BY, BZ, CA, CH, CL, CN, CO, CR, CU, CZ, DE, DJ, DK, DM, DO, DZ, EC, EE, EG, ES, FI, GB, GD, GE, GH, GM, GT, HN, HR, HU, ID, IL, IN, IR, IS, JO, JP, KE, KG, KH, KN, KP, KR, KW, KZ, LA, LC, LK, LR, LS, LU, LY, MA, MD, ME, MG, MK, MN, MW, MX, MY, MZ, NA, NG, NI, NO, NZ, OM, PA, PE, PG, PH, PL, PT, QA, RO, RS, RU, RW, SA, SC,

(54) Title: DETACHABLE HANDLE PROVIDED WITH AN OPENING SYSTEM WITH A PIVOTING BUTTON

(54) Titre : POIGNEE AMOVIBLE MUNIE D'UN SYSTEME D'OUVERTURE AVEC UN BOUTON PIVOTANT

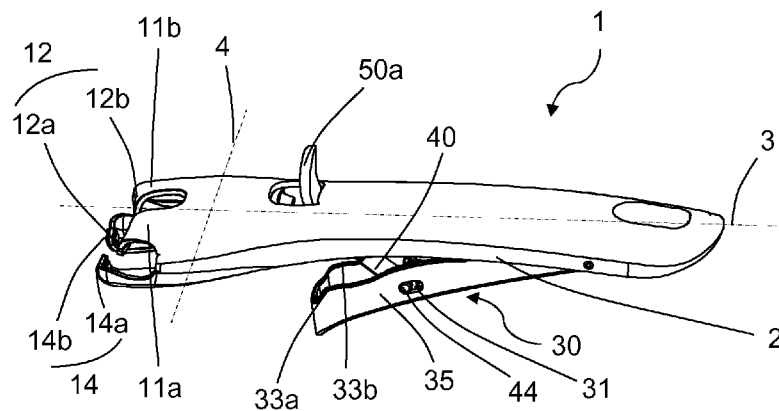


Fig.4

(57) Abstract: The invention relates to a detachable handle intended to cooperate with a cooking vessel having a lateral wall, said detachable handle extending in a longitudinal direction and comprising at least one fixed support element intended to come into contact with the lateral wall and a locking element, which can move between an open position, in which the detachable handle is detached from the lateral wall, and a closed position, in which the detachable handle is immobilised on the lateral wall, said detachable handle comprising means for moving the locking element configured to be able to transition from a stable closed position to a stable open position, and vice versa, by passing through an intermediate unstable equilibrium position, and means for opening the locking element intended to drive the movement means initially in their stable closed position beyond their intermediate unstable equilibrium position, the opening means comprising an opening button that is rotatable along an axis, transverse to the longitudinal direction and contained in a horizontal plane. According to the invention, said opening button can move between a lowered rest position, in which the movement means are in the stable closed position, and a raised position, in which the movement means are in the stable open position.

(57) Abrégé : L'invention concerne une poignée amovible destinée à coopérer avec un récipient de cuisson ayant une paroi latérale, ladite poignée amovible s'étendant selon une direction longitudinale et comprenant au moins un organe d'appui fixe destiné à venir contre la paroi latérale et un organe de verrouillage, mobile entre une position ouverte dans laquelle la poignée amovible est désolidarisée de



WO 2018/127663 A1

SD, SE, SG, SK, SL, SM, ST, SV, SY, TH, TJ, TM, TN, TR,
TT, TZ, UA, UG, US, UZ, VC, VN, ZA, ZM, ZW.

(84) États désignés (*sauf indication contraire, pour tout titre de protection régionale disponible*) : ARIPO (BW, GH, GM, KE, LR, LS, MW, MZ, NA, RW, SD, SL, ST, SZ, TZ, UG, ZM, ZW), eurasienn (AM, AZ, BY, KG, KZ, RU, TJ, TM), européen (AL, AT, BE, BG, CH, CY, CZ, DE, DK, EE, ES, FI, FR, GB, GR, HR, HU, IE, IS, IT, LT, LU, LV, MC, MK, MT, NL, NO, PL, PT, RO, RS, SE, SI, SK, SM, TR), OAPI (BF, BJ, CF, CG, CI, CM, GA, GN, GQ, GW, KM, ML, MR, NE, SN, TD, TG).

Publiée:

— avec rapport de recherche internationale (Art. 21(3))

la paroi latérale et une position fermée dans laquelle la poignée amovible est immobilisée sur la paroi latérale, ladite poignée amovible comportant des moyens de déplacement de l'organe de verrouillage configurés de façon à pouvoir passer d'une position stable de fermeture à une position stable d'ouverture et inversement, en passant par une position intermédiaire d'équilibre instable, et des moyens d'ouverture de l'organe de verrouillage destinés à entraîner les moyens de déplacement initialement dans leur position stable de fermeture au-delà de leur position intermédiaire d'équilibre instable, les moyens d'ouverture comportant un bouton d'ouverture mobile en rotation selon un axe, transversal à la direction longitudinale et contenu dans un plan horizontal. Conformément à l'invention, ledit bouton d'ouverture est mobile entre une position abaissée de repos dans laquelle les moyens de déplacement sont dans la position stable de fermeture et une position relevée dans laquelle les moyens de déplacement sont dans la position stable d'ouverture.

POIGNEE AMOVIBLE MUNIE D'UN SYSTEME D'OUVERTURE AVEC UN BOUTON PIVOTANT

- 5 La présente invention concerne une poignée amovible destinée à coopérer avec un récipient de cuisson, le récipient de cuisson tel qu'une casserole ou un fait-tout ayant une paroi latérale qui est prolongée vers le haut par une portion recourbé vers l'extérieur.
- 10 On notera que, dans ce document, les termes «longitudinal», «transversal», «horizontal », «vertical», «inférieur», «supérieur», «haut», «bas», employés pour décrire la poignée amovible, font référence à cette poignée en situation d'usage, lorsqu'elle est montée sur une paroi latérale d'un récipient de cuisson, lequel est posé sur un plan horizontal.
- 15 Il est connu, du brevet KR101147113, une poignée amovible destinée à coopérer avec un récipient de cuisson ayant une paroi latérale, ladite poignée amovible s'étendant selon une direction longitudinale et comprenant au moins un organe d'appui fixe destiné à venir contre la paroi latérale et un organe de
- 20 verrouillage, mobile entre une position ouverte dans laquelle la poignée amovible est désolidarisée de la paroi latérale et une position fermée dans laquelle la poignée amovible est immobilisée sur la paroi latérale, ladite poignée amovible comportant des moyens de déplacement de l'organe de verrouillage configurés de façon à pouvoir passer d'une position stable de fermeture à une
- 25 position stable d'ouverture, et inversement, en passant par une position intermédiaire d'équilibre instable, et des moyens d'ouverture de l'organe de verrouillage destinés à entraîner les moyens de déplacement initialement dans leur position stable de fermeture au-delà de leur position intermédiaire d'équilibre instable, les moyen d'ouverture comportant un bouton d'ouverture
- 30 mobile en rotation selon un axe, transversal à la direction longitudinale et contenu dans un plan horizontal. Le bouton d'ouverture est mobile entre une position relevée de repos dans laquelle les moyens de déplacement sont dans la position stable de fermeture et une position abaissée dans laquelle les

moyens de déplacement sont dans la position stable d'ouverture. Ainsi, l'utilisateur appuie sur le bouton d'ouverture pour faire passer l'organe de verrouillage de la position fermée à la position ouverte lorsqu'il souhaite désassembler la poignée du récipient de cuisson.

5

Cependant, une telle poignée formant un ensemble relativement compact, la course du bouton d'ouverture est faible. Ainsi, les efforts d'appui sur le bouton d'ouverture nécessaires pour faire passer les moyens de déplacement de la position stable de fermeture au-delà de la position intermédiaire d'équilibre instable sont importants.

10

Une telle poignée comporte des moyens de déplacement de l'organe de verrouillage à genouillère comportant un levier et un ressort destiné à adapter la position de fermeture de l'organe de verrouillage à plusieurs épaisseurs de parois latérales. Le levier est mobile entre une position de fermeture et une position d'ouverture, en passant par une position intermédiaire instable. Lorsque l'épaisseur de la paroi latérale est proche du maximum admissible, les efforts d'appui sur le bouton d'ouverture nécessaires pour faire passer le levier de la position de fermeture au-delà de la position intermédiaire d'équilibre instable sont encore plus importants.

15

20

De plus, lors de la manipulation du récipient de cuisson sur lequel la poignée amovible est fixée, l'utilisateur peut appuyer accidentellement sur le bouton d'ouverture en saisissant la poignée amovible. Ainsi l'organe de verrouillage passe de la position fermée à la position ouverte et la poignée se détache du récipient de cuisson. En conséquence, une telle construction présente un risque de détachement de la poignée amovible du récipient de cuisson, ce qui peut entraîner des situations dangereuses pour l'utilisateur ou son environnement.

25

Le but de la présente invention est de remédier aux inconvénients précités et de proposer une poignée amovible destinée à coopérer avec un récipient de cuisson présentant une ergonomie améliorée pour permettre à l'utilisateur d'assembler et de séparer facilement la poignée amovible du récipient de cuisson, ainsi que de

30

manipuler le récipient de cuisson en toute sécurité.

Un autre but de l'invention est de proposer une poignée amovible qui soit de conception simple et économique à mettre en œuvre.

5

Ces buts sont atteints avec une poignée amovible destinée à coopérer avec un récipient de cuisson ayant une paroi latérale, ladite poignée amovible s'étendant selon une direction longitudinale et comprenant au moins un organe d'appui fixe destiné à venir contre la paroi latérale et un organe de verrouillage, 10 mobile entre une position ouverte dans laquelle la poignée amovible est désolidarisée de la paroi latérale et une position fermée, dans laquelle la poignée amovible est immobilisée sur la paroi latérale, ladite poignée amovible comportant des moyens de déplacement de l'organe de verrouillage configurés de façon à pouvoir passer d'une position stable de fermeture à une position 15 stable d'ouverture, et inversement, en passant par une position intermédiaire d'équilibre instable, et des moyens d'ouverture de l'organe de verrouillage destinés à entraîner les moyens de déplacement initialement dans leur position stable de fermeture au-delà de leur position intermédiaire d'équilibre instable, les moyens d'ouverture comportant un bouton d'ouverture mobile en rotation 20 selon un axe, transversal à la direction longitudinale et contenu dans un plan horizontal, caractérisée en ce que ledit bouton d'ouverture est mobile entre une position abaissée de repos dans laquelle les moyens de déplacement sont dans la position stable de fermeture et une position relevée dans laquelle les moyens de déplacement sont dans la position stable d'ouverture.

25

Avec une telle construction, l'utilisateur doit relever le bouton d'ouverture vers le haut, lorsqu'il souhaite désassembler la poignée amovible du récipient de cuisson, pour le faire passer de la position abaissée de repos dans laquelle l'organe de verrouillage est en position fermée à la position relevée dans 30 laquelle l'organe de verrouillage est en position ouverte. Ainsi, si l'utilisateur appuie par inadvertance sur le bouton d'ouverture, il ne risque pas de déverrouiller l'organe de verrouillage de la poignée amovible accidentellement.

De préférence, le bouton d'ouverture est mobile entre la position abaissée de repos et la position relevée en passant par une position relevée intermédiaire et les moyens d'ouverture comportent au moins un premier organe de poussée et au moins un deuxième organe de poussée. Le premier organe de poussée agit
5 sur les moyens de déplacement entre sa position stable de fermeture et sa position intermédiaire d'équilibre instable lorsque le bouton d'ouverture est manœuvré de la position abaissée de repos à la position relevée intermédiaire et le deuxième organe de poussée agit sur les moyens de déplacement entre sa position intermédiaire d'équilibre instable et sa position stable d'ouverture
10 lorsque le bouton est manœuvré de la position relevée intermédiaire à la position relevée.

Les deux organes de poussée pivotant selon l'axe transversal du bouton d'ouverture permettent d'avoir un déplacement important, en deux courses, des
15 moyens de déplacement lorsque le bouton d'ouverture est manœuvré de la position abaissée de repos au-delà de la position relevée intermédiaire. La première course courte est provoquée par la rotation du premier organe de poussée et la deuxième course longue est provoquée par la rotation du deuxième organe de poussée.

20

Avantageusement, le premier organe de poussée est adapté, quand le bouton d'ouverture est soumis à l'action d'un couple fourni par l'utilisateur, à appliquer une première force sur les moyens de déplacement pour les faire passer de la position stable de fermeture à la position intermédiaire d'équilibre instable, et le
25 deuxième organe de poussée est adapté, quand le bouton est soumis à l'action d'un couple fourni par l'utilisateur, à appliquer une deuxième force sur les moyens de déplacement pour les faire passer de la position intermédiaire d'équilibre instable à la position stable d'ouverture.

30 Ainsi, la première force générée par le premier organe de poussée provoque la première course courte dans laquelle le bouton d'ouverture est passé de sa position abaissée de repos à sa position relevée intermédiaire. La deuxième force générée par le deuxième organe de poussée provoque la deuxième

course longue dans laquelle le bouton d'ouverture est passé de sa position relevée intermédiaire à sa position relevée.

De manière avantageuse, sous l'action d'un même couple fourni par l'utilisateur au bouton d'ouverture, la valeur de la première force appliquée sur les moyens
5 de déplacement est supérieure à la valeur de la deuxième force appliquée sur les moyens de déplacement.

La première force nécessaire pour faire passer les moyens de déplacement de
10 la position stable de fermeture à la position intermédiaire d'équilibre instable est importante et s'applique sur la première course courte des moyens de déplacement. La deuxième force nécessaire pour faire passer les moyens de déplacement de la position intermédiaire d'équilibre instable à la position stable
15 d'ouverture est inférieure à la première force et s'applique sur une deuxième course longue des moyens de déplacement.

De préférence, les premier et deuxième organes de poussée, quand ils sont déplacés sous l'action d'un utilisateur via le bouton d'ouverture, sont adaptés à
20 venir respectivement en contact contre des première et deuxième surfaces de réception portées par les moyens de déplacement et à déplacer respectivement les première et deuxième surfaces de réception de façon à entraîner les moyens de déplacement vers leur position stable d'ouverture.

Ainsi, le premier organe de poussée agit sur la première surface de réception
25 permettant d'entraîner les moyens de déplacement à leur position intermédiaire d'équilibre instable depuis leur position stable de fermeture. Le deuxième organe de poussée agit sur la deuxième surface de réception permettant d'entraîner les moyens de déplacement à leur position stable d'ouverture depuis
30 leur position intermédiaire d'équilibre instable.

Avantageusement, les premier et deuxième organes de poussée sont agencés de part et d'autre du bouton d'ouverture le long de l'axe transversal.

Les premier et deuxième organes de poussée sont entraînés en rotation selon l'axe transversal avec le bouton d'ouverture, sous l'action d'un couple fourni par l'utilisateur.

- 5 Dans une réalisation préférentielle, le premier et le deuxième organe de poussée comportent respectivement un bras de levier court et un bras de levier long, et le bras de levier court est adapté à appliquer la première force sur les moyens de déplacement et le bras de levier long est adapté à appliquer la deuxième force sur les moyens de déplacement.

10

Un couple fourni par l'utilisateur sur le bouton d'ouverture, lorsqu'il est déplacé de sa position abaissée de repos à sa position relevée intermédiaire, est transmis par le bras de levier court pour appliquer, sur la première course courte, la première force importante sur les moyens de déplacement pour les
15 faire passer de la position stable de fermeture à la position intermédiaire d'équilibre instable. Le même couple fourni par l'utilisateur sur le bouton d'ouverture, lorsqu'il est déplacé de sa position relevée intermédiaire à sa position relevée, est transmis par le bras de levier long pour appliquer, sur la deuxième course longue, la deuxième force plus faible mais suffisante sur les
20 moyens de déplacement pour les faire passer de la position intermédiaire d'équilibre instable à la position stable d'ouverture.

De manière avantageuse, le bras de levier court comprend une première extrémité d'entraînement profilée adaptée pour assurer le contact avec la
25 première surface de réception et le bras de levier long comprend une deuxième extrémité adaptée pour assurer le contact avec la deuxième surface de réception.

La première extrémité d'entraînement profilée du bras de levier court est
30 adaptée à venir en contact contre la première surface de réception portée par les moyens de déplacement et à déplacer cette première surface de réception de façon à entraîner les moyens de déplacement dans leur position intermédiaire d'équilibre instable. La deuxième extrémité d'entraînement

profilée du bras de levier long est adaptée à venir en contact contre la deuxième surface de réception portée par les moyens de déplacement et à déplacer cette deuxième surface de réception de façon à entraîner les moyens de déplacement dans leur position stable d'ouverture.

5

Dans une réalisation préférentielle, le premier et le deuxième organe de poussée comportent respectivement une came courte et une came longue, la came courte étant adaptée à appliquer la première force sur les moyens de déplacement, et la came longue étant adaptée à appliquer la deuxième force

10 sur les moyens de déplacement.

Par came, on comprend un cylindre de rayon variable entraîné en rotation par le bouton d'ouverture. La came courte présente un rayon maximum $R1$ et la came longue présente un rayon maximum $R2$, $R2$ étant supérieur à $R1$.

15

Ainsi, un couple fourni par l'utilisateur sur le bouton d'ouverture, lorsqu'il est déplacé de sa position abaissée de repos à sa position relevée intermédiaire, est transmis par la came courte pour appliquer, sur la première course courte, la première force importante sur les moyens de déplacement pour les faire

20 passer de la position stable de fermeture à la position intermédiaire d'équilibre instable. Le même couple fourni par l'utilisateur sur le bouton d'ouverture, lorsqu'il est déplacé de sa position relevée intermédiaire à sa position relevée, est transmis par la came longue pour appliquer, sur la deuxième course longue, la deuxième force plus faible mais suffisante sur les moyens de déplacement

25 pour les faire passer de la position intermédiaire d'équilibre instable à la position stable d'ouverture.

30

Avantageusement, les moyens de déplacement comprennent un levier mobile selon un axe de pivotement s'étendant selon une direction transversale à la direction longitudinale, entre une position de fermeture et une position d'ouverture en passant par une position intermédiaire d'équilibre instable.

La position de fermeture, d'ouverture et la position intermédiaire d'équilibre

instable du levier correspondent, respectivement, à la position stable de fermeture, d'ouverture et la position intermédiaire d'équilibre instable des moyens de déplacement. Un tel levier mobile permet d'obtenir des moyens de déplacement de l'organe de verrouillage simples et faciles à manœuvrer.

5

De manière avantageuse, les première et deuxième surfaces de réception sont portées par le levier.

10 Ainsi, les premier et deuxième organes de poussée agissent directement sur le levier.

De préférence, le bouton d'ouverture est pivotant sur une course angulaire entre la position abaissée de repos et la position relevée comprise entre 40° et 70°, de préférence 60° par rapport à la direction longitudinale.

15

Ainsi, le bouton d'ouverture est sensiblement vertical dans sa position relevée et l'agencement du bouton d'ouverture présente une position ergonomique telle que l'utilisateur peut poser son pouce sur le bouton d'ouverture dans sa position abaissée de repos.

20

Avantageusement, les moyens de déplacement comportent une bielle reliée à l'organe de verrouillage et un ressort relié à la bielle, le ressort étant destiné à adapter la position de l'organe de verrouillage à l'épaisseur de la paroi latérale.

25 La bielle permet le déplacement en translation de l'organe de verrouillage quand le levier est pivoté. Cette disposition permet d'obtenir des moyens de déplacement de l'organe de verrouillage très ergonomique. De plus de tels moyens permettent d'adapter la position de l'organe de verrouillage à l'épaisseur de la paroi latérale.

30

De préférence, la poignée amovible comprend au moins deux organes d'appui fixes destinés à venir contre la paroi latérale et un organe de verrouillage, mobile entre une position ouverte dans laquelle la paroi latérale est susceptible

de s'engager entre les au moins deux organes d'appui et une position fermée, dans laquelle la paroi latérale est enserrée entre les au moins deux organes d'appui de manière à immobiliser la poignée amovible sur la paroi latérale.

- 5 L'organe de verrouillage est mobile en translation selon la direction longitudinale. Il est adapté à être éloigné des au moins deux organes d'appui, dans sa position ouverte, permettant l'introduction de la paroi latérale entre les au moins deux organes d'appui, et à venir en contact contre la paroi latérale, dans sa position fermée, permettant de l'immobiliser sur les au moins deux
10 organes d'appui.

Dans la position ouverte de l'organe de verrouillage, les au moins deux organes d'appui permettent l'introduction de la paroi latérale entre les au moins deux organes.

15

Le corps de préhension peut être tenu dans la paume de l'utilisateur et l'utilisateur peut poser son pouce sur le bouton d'ouverture dans sa position abaissée de repos et le relever avec son pouce pour déverrouiller la poignée amovible.

20

- L'invention concerne également un ensemble formé par au moins un récipient de cuisson comportant une paroi latérale qui est prolongée vers le haut par un rebord recourbé vers l'extérieur et une poignée amovible telle que précédemment décrite. Dans une variante de réalisation, le rebord recourbé
25 comporte une portion intermédiaire verticale et un bord d'extrémité.

On comprendra mieux les buts, aspects et avantages de la présente invention, d'après la description donnée ci-après d'un mode particulier de réalisation de l'invention présenté à titre d'exemple non limitatif, en se référant aux dessins annexés dans lesquels :

30

- la figure 1 est une vue en perspective d'une poignée amovible coopérant avec un récipient de cuisson selon un mode particulier de réalisation de

l'invention,

- la figure 2 est une autre vue en perspective de la figure 1,
- la figure 3 est une vue en coupe de la poignée amovible suivant le plan de coupe III-III de la figure 1,
- 5 - la figure 4 est une vue en perspective de la poignée amovible de la figure 1, le bouton d'ouverture étant en position relevée,
- la figure 5 est une vue du dessus de la poignée amovible de la figure 4,
- la figure 6 est une vue en éclaté de la poignée amovible de la figure 1,
- la figure 7 est une vue de face illustrant le bouton d'ouverture et les moyens
10 de déplacement de la poignée amovible de la figure 1, le bouton d'ouverture étant en position abaissée de repos et les moyens de déplacement étant en position stable de fermeture,
- la figure 8 est une vue de face illustrant le bouton d'ouverture et les moyens de déplacement de la poignée amovible de la figure 1, le bouton d'ouverture
15 étant en position relevée intermédiaire et les moyens de déplacement étant en position intermédiaire d'équilibre instable,
- la figure 9 est une vue de face illustrant le bouton d'ouverture et les moyens de déplacement de la poignée amovible de la figure 1, le bouton d'ouverture
20 étant en position relevée et les moyens de déplacement étant en position stable d'ouverture,

Tel qu'illustré aux figures 1 et 2, une poignée amovible 1 est destinée à coopérer avec un récipient de cuisson 60 qui comprend une paroi de fond horizontale 70 et une paroi latérale 61 se dressant depuis la paroi de fond
25 horizontale 70 et prolongée vers le haut par un rebord recourbé 64 qui s'étend vers l'extérieur. La paroi latérale 61 comporte une surface intérieure 62 et une surface extérieure 63. Le rebord recourbé 64 prolonge la paroi latérale 61 et délimite l'ouverture supérieure du récipient de cuisson 60. Le rebord recourbé 64 comprend une portion intermédiaire verticale 65 et un bord d'extrémité 66
30 muni d'une extrémité libre tombante 67.

Conformément aux figures 1 à 6, la poignée amovible 1 comporte un corps de préhension 2 sur lequel est agencé une pièce de structure 10. La poignée

- amovible 1 s'étend selon une direction longitudinale 3. La pièce de structure 10 est une pièce métallique qui comporte à une extrémité deux pattes latérales 11a, 11b. Les deux pattes latérales 11a, 11b sont agencées à l'extrémité de la pièce de structure 10 dans une direction transversale à la direction longitudinale 3. Les deux pattes latérales 11a, 11b s'étendent vers le bas et comportent à leur extrémité respective, des première et deuxième zones d'appui internes 12a, 12b formant un organe d'appui interne 12 destiné à coopérer avec la portion intermédiaire verticale 65 du rebord recourbé de la paroi latérale 61.
- 10 Tel qu'illustré aux figures 3 à 5, la poignée amovible comporte un organe d'appui externe 14 comportant des première et deuxième zones d'appui externes 14a, 14b destinées à coopérer avec la surface extérieure 63 de la paroi latérale 61.
- 15 Les première et deuxième zones d'appui internes 12a, 12b formant l'organe d'appui interne 12 et les première et deuxième zones d'appui externes 14a, 14b formant l'organe d'appui externe 14 sont décalées selon un axe vertical pour permettre l'introduction de la paroi latérale 61 et du rebord recourbé 64 lors de l'assemblage de la poignée amovible 1 sur le récipient de cuisson 60.
- 20 Conformément aux figures 3 et 6, la poignée amovible 1 comporte un organe de verrouillage formé par un verrou 20 mobile en translation selon la direction longitudinale 3 entre une position ouverte et une position fermée. Le verrou 20 comporte une paroi de blocage 21 comprenant des première et deuxième parties d'appui 21a, 21b (figure 6) dans la direction transversale 4 à la direction longitudinale 3.
- 30 Dans la position ouverte du verrou 20, les première et deuxième parties d'appui 21a, 21b formant la paroi de blocage 21 sont destinées à être éloignées de l'organe d'appui interne 12 pour permettre l'introduction de la paroi latérale 61 entre les organes d'appui interne 12 et externe 14 et permettre aux zones d'appui internes 12a, 12b de venir contre la portion intermédiaire verticale 65 du rebord recourbé 64, aussi pour permettre aux zones d'appui externes 14a, 14b

de venir contre la surface extérieure 63 de la paroi latérale 61.

Dans la position fermée du verrou 20, les première et deuxième parties d'appui 21a, 21b formant la paroi de blocage 21 sont destinées à prendre appui contre l'extrémité libre tombante 67 et ainsi bloquer l'extrémité libre tombante 67 contre la paroi de blocage 21.

Conformément aux figures 3 à 6, la poignée amovible 1 comporte des moyens de déplacement 30 de l'organe de verrouillage formé par le verrou 20 configurés de façon à pouvoir passer d'une position stable de fermeture à une position stable d'ouverture en passant par une position intermédiaire d'équilibre instable. Les moyens de déplacement 30 comportent un levier 35 qui est monté pivotant sur le corps de préhension 2 selon un axe de pivotement 34 s'étendant selon la direction transversale 4 à la direction longitudinale 3, et une bielle 40 qui permet le déplacement du verrou 20 quand le levier 35 est pivoté. La bielle 40 est montée de façon pivotante, par une première extrémité 41 au verrou 20 selon un axe 43, et par une seconde extrémité 42 au levier 35 selon un axe 44 qui est monté coulissant dans des ouvertures oblongues 31 réalisées dans le levier 35.

20

Le levier 35 est mobile en rotation selon l'axe de pivotement 34 entre une position de fermeture et une position d'ouverture en passant par une position intermédiaire d'équilibre instable. En outre, les moyens de déplacement comprennent également un ressort 47 de compression qui est disposé entre l'axe 44 monté coulissant et une paroi transversale 32 du levier 35. Ce ressort 47 de compression permet un ajustement de la position du verrou 20 en position fermée en fonction de la géométrie du rebord recourbé 64 du récipient de cuisson 60.

30 Conformément à la figure 3, dans la position de fermeture du levier 35, l'axe 44 autour duquel la seconde extrémité 42 pivote est situé au-dessus d'une ligne 6 passant par l'axe de pivotement 34 et l'axe 43. La seconde extrémité 42 est maintenue en contact contre une paroi interne du corps de préhension 2 sous

l'action du ressort 47 de compression. Ainsi, le verrou 20 reste naturellement dans sa position fermée, sans que l'utilisateur ait à maintenir un quelconque effort sur la poignée amovible 1. Le levier 35 est amené au-delà de sa position intermédiaire d'équilibre instable lorsque l'axe 44 autour duquel la seconde
5 extrémité 42 pivote est déplacé sous la ligne passant par l'axe de pivotement 34 et l'axe 43.

Tel que visible sur les figures 1 à 6, la poignée amovible 1 comprend des moyens d'ouverture 50 qui permettent de faire passer les moyens de
10 déplacement 30 initialement dans leur position stable de fermeture au-delà de leur position intermédiaire d'équilibre instable. Les moyens d'ouverture 50 comprennent un bouton d'ouverture 50a agencé dans une ouverture 80 de la pièce de structure 10 et sur une face supérieure du corps de préhension 2. Le bouton d'ouverture 50a est mobile en rotation autour d'un axe transversal 51,
15 horizontal à la direction longitudinale 3 de la poignée amovible 1. Tel qu'illustré aux figures 7 à 9, le bouton d'ouverture 50a est mobile entre une position abaissée de repos (figure 7) dans laquelle le levier 35 est dans sa position de fermeture, une position relevée intermédiaire (figure 8) dans laquelle le levier 35 est dans sa position intermédiaire d'équilibre instable et une position relevée
20 (figure 9) dans laquelle le levier 35 est dans sa position d'ouverture.

Tel que visible à la figure 6, la poignée amovible 1 comporte un moyen de rappel 5 du verrou 20 disposé entre une paroi interne du corps de préhension 2 et une butée 22 portée par le verrou 20. Le moyen de rappel 5 travaille en
25 compression lorsque le verrou 20 est en position fermée et est adapté à appliquer une force de rappel sur la butée 22 pour entraîner le verrou 20 vers sa position ouverte lorsque le levier 35 est entraîné vers sa position complètement ouverte.

30 Conformément à la figure 6, les moyens d'ouverture 50 comportent des premier et deuxième organes de poussée 50b, 50c mobiles en rotation avec le bouton d'ouverture 50a selon l'axe transversal 51. Les premier et deuxième organes de poussée 50b, 50c sont agencés en saillie de part et d'autre du bouton

d'ouverture 50a dans la direction transversale 4. Les premier et deuxième organes de poussée 50b, 50c comportent respectivement un bras de levier court 52b et un bras de levier long 52c qui comprennent respectivement des première et deuxième extrémités d'entraînement profilées 54b, 54c. Le levier 35
5 comporte des première et deuxième surfaces de réception 33a, 33b destinées à coopérer avec les première et deuxième extrémités d'entraînement profilées 54b, 54c.

Tel que visible aux figures 7 et 8, la première extrémité d'entraînement profilée
10 54b du bras de levier court 52b est adaptée à venir en contact contre la première surface de réception 33a portée par le levier 35 et provoque une première course courte du levier 35 lorsque le bouton d'ouverture 50a est manœuvré de la position abaissée de repos (cf. figure 7) à la position relevée intermédiaire (cf. figure 8). Le bras de levier court 52b est adapté à appliquer,
15 sur la première course courte, une première force sur la première surface de réception 33a pour faire déplacer les moyens de déplacement de leur position stable de fermeture à leur position intermédiaire d'équilibre instable. Conformément à la figure 7, dans la position abaissée de repos du bouton d'ouverture 50a, l'axe 44 autour duquel la seconde extrémité 42 de la bielle 40
20 pivote est situé au-dessus d'une ligne 6 passant par l'axe 43 autour duquel la première extrémité 41 de la bielle 40 pivote et l'axe de pivotement 34. Ainsi, les moyens de déplacement 30 sont naturellement maintenus dans leur position stable de fermeture sous l'action du ressort 47 et du moyen de rappel 5. Conformément à la figure 8, dans la position relevée intermédiaire du bouton
25 d'ouverture 50a, la deuxième extrémité d'entraînement profilée 54c du bras de levier long 52c commence à entraîner la deuxième surface de réception 33b tandis que la première extrémité d'entraînement profilée 54b du bras de levier court 52b commence à quitter la première surface de réception 33a, l'axe 44 étant situé sur la ligne 6 passant par l'axe 43 et l'axe de pivotement 34. Ainsi,
30 les moyens de déplacement sont dans leur position intermédiaire d'équilibre instable et sont prêts à passer vers leur position stable d'ouverture.

Tel que visible aux figures 8 et 9, la deuxième extrémité d'entraînement profilée

54c du bras de levier long 52c est adaptée à venir en contact contre la deuxième surface de réception 33b portée par le levier 35 et provoque une deuxième course longue du levier 35 lorsque le bouton d'ouverture 50a est manœuvré de la position relevée intermédiaire (cf. figure 8) à la position relevée (cf. figure 9). Le bras de levier long 52c est adapté à appliquer, sur la deuxième course longue, une deuxième force sur la deuxième surface de réception 33b pour faire déplacer les moyens de déplacement de leur position intermédiaire d'équilibre instable à leur position stable d'ouverture. Conformément à la figure 9, dans la position relevée du bouton d'ouverture 50a, l'axe 44 est situé au-dessous de la ligne 6 passant par l'axe 43 et l'axe de pivotement 34. Ainsi, le levier 35 est entraîné vers sa position d'ouverture sous l'action de la deuxième force. Le déplacement du levier 35 de la position de fermeture à la position d'ouverture entraîne, par l'intermédiaire de la bielle 40, le verrou 20 vers sa position ouverte. Par conséquent, la poignée amovible 1 est déverrouillée du récipient de cuisson 60.

A la fin de la deuxième course longue du bras de levier long 52c, sous l'action du ressort 47 et du moyen de rappel 5, le levier 35 est amené de sa position d'ouverture dans laquelle le deuxième organe de poussée 50c n'exerce plus de force sur le levier à sa position complètement ouverte comme illustré à la figure 4.

En fonctionnement, pour désassembler la poignée amovible 1 du récipient de cuisson 60, l'utilisateur saisit le corps de préhension 2 et relève le bouton d'ouverture 50a en appliquant un couple avec le pouce pour faire pivoter les premier et deuxième organes de poussée 50b et 50c qui comportent respectivement le bras de levier court 52b et le bras de levier long 52c. Ainsi, la première extrémité d'entraînement profilée 54b du bras de levier court 52b applique, sur la première course courte, la première force sur la première surface de réception 33a pour faire passer le levier 35 de sa position de fermeture à sa position intermédiaire d'équilibre instable. La deuxième extrémité d'entraînement profilée 54c du bras de levier long 52c applique, sur la deuxième course longue, la deuxième force sur la deuxième surface de

réception 33b pour faire passer le levier 35 de sa position intermédiaire d'équilibre instable à sa position d'ouverture. Le passage du levier 35 de sa position de fermeture à sa position d'ouverture provoque par l'intermédiaire de la bielle 40 le déplacement du verrou 20 de sa position fermée à sa position ouverte.

Pour assembler la poignée amovible 1 sur le récipient de cuisson 60, l'utilisateur saisit le corps de préhension 2 et suivant le même mode opératoire que celui décrit ci-dessus amène le verrou 20 dans sa position ouverte. Ainsi, la paroi de blocage 21 est éloignée de l'organe d'appui interne 12. Il introduit le rebord recourbé 64 et la paroi latérale 61 entre l'organe d'appui interne 12 et l'organe d'appui 14 pour amener la portion intermédiaire verticale 65 contre les zones d'appui internes 12a, 12b et la surface extérieure 63 de la paroi latérale 61 contre les zones d'appui externes 14a, 14b. Ensuite, il appuie sur le levier 35 pour le faire passer de sa position d'ouverture à sa position de fermeture et ainsi entrainer le verrou 20 de sa position ouverte à sa position fermée dans laquelle les première et deuxième parties d'appui 21a, 21b formant la paroi de blocage 21 prennent appui contre l'extrémité libre tombante 67 du bord d'extrémité 66 et ainsi bloquent le rebord recourbé 64 contre les organes d'appui interne et externe 12, 14. En conséquence, la poignée amovible 1 est immobilisée sur le récipient de cuisson 60.

Bien entendu, l'invention n'est nullement limitée au mode de réalisation décrit et illustré qui n'a été donné qu'à titre d'exemple. Des modifications restent possibles, notamment du point de vue de la constitution des divers éléments ou par substitution d'équivalents techniques, sans sortir pour autant du domaine de protection de l'invention.

Dans une variante de réalisation, les premier et deuxième organes de poussée portés par les moyens d'ouverture comportent respectivement une came courte et une came longue, la came courte étant adaptée à appliquer la première force sur les moyens de déplacement et la came longue étant adaptée à appliquer la deuxième force sur les moyens de déplacement qui forment un suiveur mis en

mouvement par les cames.

De manière réciproque, les moyens d'ouverture peuvent comporter un seul levier qui est adapté à appliquer une force sur les premier et deuxième organes de poussée qui sont portés par les moyens de déplacement. Les premier et 5 deuxième organes de poussée peuvent comporter respectivement un profil de came court et un profil de came long.

Dans une autre variante de réalisation, l'organe d'appui fixe destiné à venir 10 contre la paroi latérale est formé par un mors fixe et l'organe de verrouillage est formé par une pince mobile.

B.1826

REVENDEICATIONS

1. Poignée amovible (1) destinée à coopérer avec un récipient de cuisson (60)
5 ayant une paroi latérale (61), ladite poignée amovible (1) s'étendant selon
une direction longitudinale (3) et comprenant au moins un organe d'appui
(12, 14) fixe destiné à venir contre la paroi latérale (61) et un organe de
verrouillage (20), mobile entre une position ouverte dans laquelle la poignée
10 amovible (1) est désolidarisée de la paroi latérale (61) et une position
fermée, dans laquelle la poignée amovible (1) est immobilisée sur la paroi
latérale (61), ladite poignée amovible (1) comportant des moyens de
déplacement (30) de l'organe de verrouillage (20) configurés de façon à
pouvoir passer d'une position stable de fermeture à une position stable
15 d'ouverture, et inversement, en passant par une position intermédiaire
d'équilibre instable, et des moyens d'ouverture (50) de l'organe de
verrouillage (20) destinés à entraîner les moyens de déplacement (30)
initialement dans leur position stable de fermeture au-delà de leur position
intermédiaire d'équilibre instable, les moyens d'ouverture (50) comportant
20 un bouton d'ouverture (50a) mobile en rotation selon un axe (51),
transversal à la direction longitudinale (3) et contenu dans un plan
horizontal, caractérisée en ce que ledit bouton d'ouverture (50a) est mobile
entre une position abaissée de repos dans laquelle les moyens de
déplacement (30) sont dans la position stable de fermeture et une position
25 relevée dans laquelle les moyens de déplacement (30) sont dans la position
stable d'ouverture.
2. Poignée amovible (1) selon la revendication 1, caractérisée en ce que le
bouton d'ouverture (50a) est mobile entre la position abaissée de repos et
la position relevée en passant par une position relevée intermédiaire et en
30 ce que les moyens d'ouverture (50) comportant au moins un premier
organe de poussée (50b) et au moins un deuxième organe de poussée
(50c), le premier organe de poussée (50b) agissant sur les moyens de

- déplacement (30) entre sa position stable de fermeture et sa position intermédiaire d'équilibre instable lorsque le bouton d'ouverture (50a) est manœuvré de la position abaissée de repos à la position relevée intermédiaire et le deuxième organe de poussée (50c) agissant sur les moyens de déplacement (30) entre sa position intermédiaire d'équilibre instable et sa position stable d'ouverture lorsque le bouton d'ouverture (50a) est manœuvré de la position relevée intermédiaire à la position relevée.
- 5
- 10 3. Poignée amovible (1) selon la revendication 2, caractérisée en ce que le premier organe de poussée (50b) est adapté, quand le bouton d'ouverture (50) est soumis à l'action d'un couple fourni par l'utilisateur, à appliquer une première force sur les moyens de déplacement (30) pour les faire passer de la position stable de fermeture à la position intermédiaire d'équilibre instable, et en ce que le deuxième organe de poussée (50c) est adapté, quand le bouton est soumis à l'action d'un couple fourni par l'utilisateur, à appliquer une deuxième force sur les moyens de déplacement (30) pour les faire passer de la position intermédiaire d'équilibre instable à la position stable d'ouverture.
- 15
- 20 4. Poignée amovible (1) selon la revendication 3, caractérisée en ce que, sous l'action d'un même couple fourni par l'utilisateur au bouton d'ouverture (50a), la valeur de la première force appliquée sur les moyens de déplacement (30) est supérieure à la valeur de la deuxième force sur les moyens de déplacement (30).
- 25
5. Poignée amovible (1) selon l'une quelconque des revendications 2 à 4, caractérisée en ce que les premier et deuxième organes de poussée (50b, 50c), quand ils sont déplacés sous l'action d'un utilisateur via le bouton d'ouverture (50a), sont adaptés à venir respectivement en contact contre des première et deuxième surfaces de réception (33a, 33b) portées par les moyens de déplacement (30), et à déplacer respectivement les première et deuxième surfaces de réception (33a, 33b) de façon à entraîner les moyens
- 30

de déplacement (30) vers leur position stable d'ouverture.

6. Poignée amovible (1) selon l'une quelconque des revendications 2 à 5, caractérisée en ce que les premier et deuxième organes de poussée (50b, 50c) sont agencés de part et d'autre du bouton d'ouverture (50a) le long de l'axe transversal (51).
5
7. Poignée amovible (1) selon l'une quelconque des revendications 2 à 6, caractérisée en ce que le premier et le deuxième organe de poussée (50b, 50c) comportent respectivement un bras de levier court (52b) et un bras de levier long (52c), et en ce que le bras de levier court (52b) est adapté à appliquer la première force sur les moyens de déplacement (30) et le bras de levier long (52c) est adapté à appliquer la deuxième force sur les moyens de déplacement (30).
10
15
8. Poignée amovible (1) selon la revendication 7, caractérisée en ce que le bras de levier court (52b) comprend une première extrémité d'entraînement profilée (54b) adaptée pour assurer le contact avec la première surface de réception (33a) et le bras de levier long (52c) comprend une deuxième extrémité (54c) adaptée pour assurer le contact avec la deuxième surface de réception (33b).
20
9. Poignée amovible (1) selon l'une quelconque des revendications 2 à 6, caractérisée en ce que le premier et le deuxième organe de poussée (50b, 50c) comportent respectivement une came courte et une came longue, la came courte étant adaptée à appliquer la première force sur les moyens de déplacement (30) et la came longue étant adaptée à appliquer la deuxième force sur les moyens de déplacement (30).
25
10. Poignée amovible (1) selon l'une quelconque des revendications 1 à 9, caractérisée en ce que les moyens de déplacement (30) comprennent un levier (35) mobile selon un axe de pivotement (34) s'étendant selon une direction transversale (4) à la direction longitudinale (3), entre une position
30

de fermeture et une position d'ouverture en passant par une position intermédiaire d'équilibre instable.

- 5 11. Poignée amovible (1) selon la revendication 10, dépendante de la revendication 5, caractérisée en ce que les première et deuxième surfaces de réception (33a, 33b) sont portées par le levier (35).
- 10 12. Poignée amovible (1) l'une quelconque des revendications 1 à 11, caractérisée en ce que le bouton d'ouverture (50a) est pivotant sur une course angulaire entre la position abaissée de repos et la position relevée comprise entre 40 et 70°, de préférence 60° par rapport à la direction longitudinale (3).
- 15 13. Poignée amovible (1) selon l'une quelconque des revendications 1 à 12, caractérisée en ce que les moyens de déplacement (30) comportent une bielle (40) reliée à l'organe de verrouillage (20) et un ressort (47) relié à la bielle (40), ledit ressort (47) étant destiné à adapter la position de l'organe de verrouillage (20) à l'épaisseur de la paroi latérale (61).
- 20 14. Poignée amovible (1) selon l'une quelconque des revendications 1 à 13, caractérisée en ce qu'elle comprend au moins deux organes d'appui (12, 14) fixes destinés à venir contre la paroi latérale (61) et un organe de verrouillage (20), mobile entre une position ouverte dans laquelle la paroi latérale (61) est susceptible de s'engager entre les au moins deux organes d'appui (12, 14) et une position fermée, dans laquelle la paroi latérale (61) est enserrée entre les au moins deux organes d'appui (12, 14) de manière à immobiliser la poignée amovible (1) sur la paroi latérale (61).
- 25

1/4

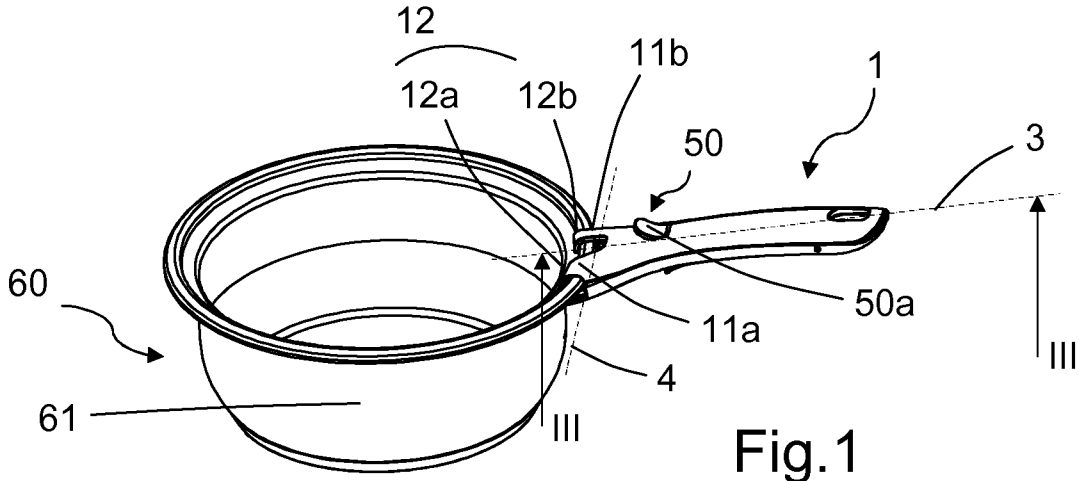


Fig.1

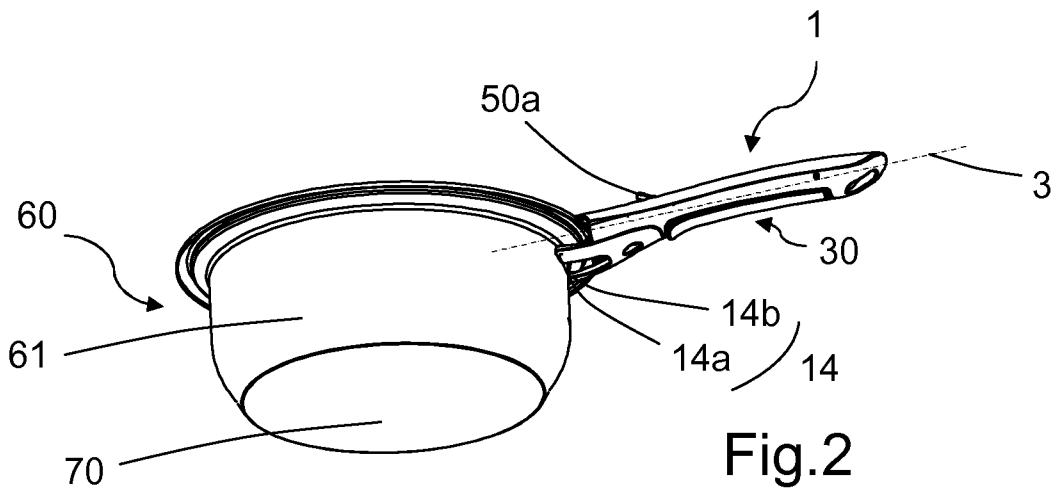


Fig.2

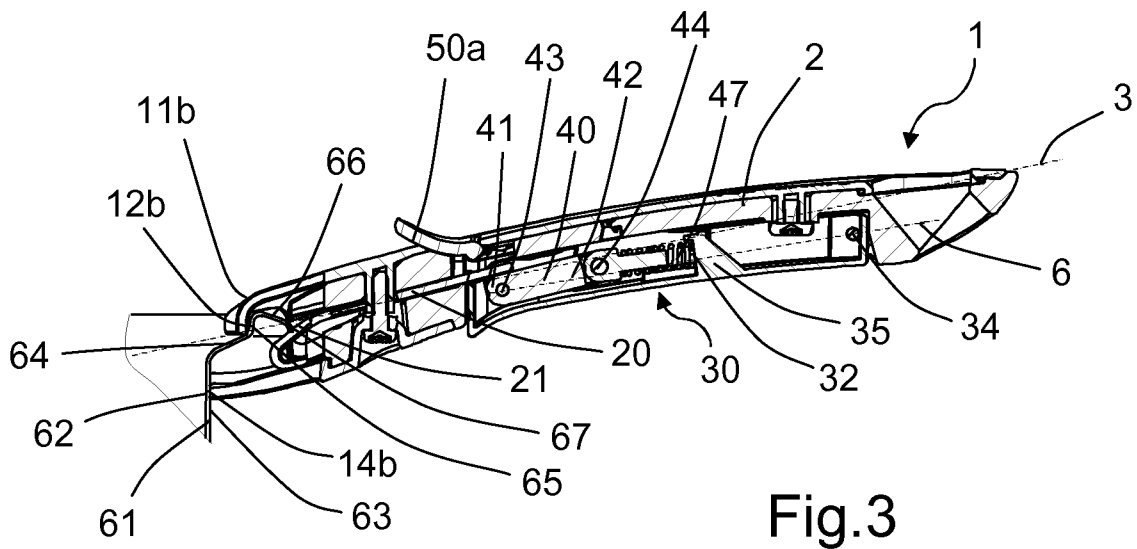


Fig.3

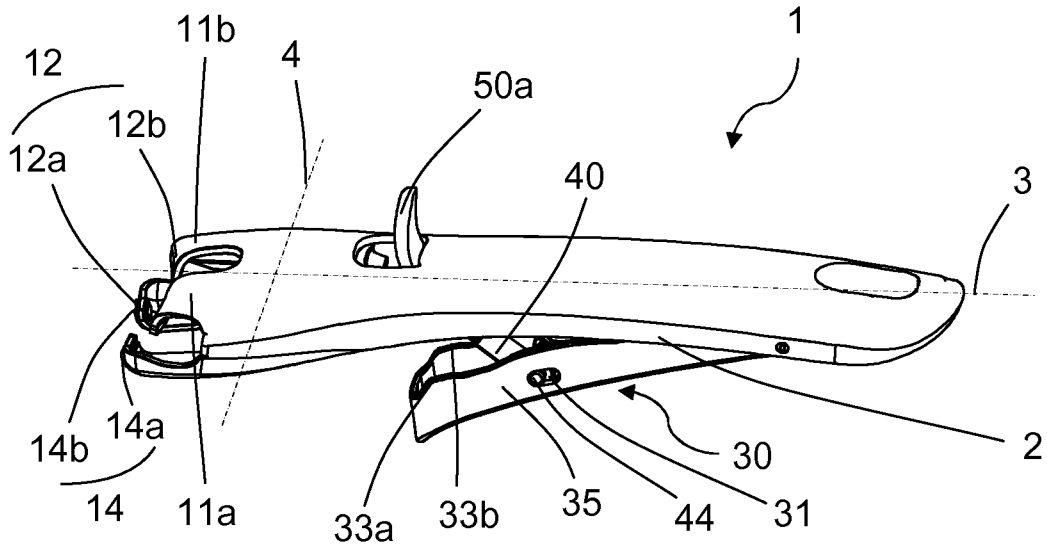


Fig.4

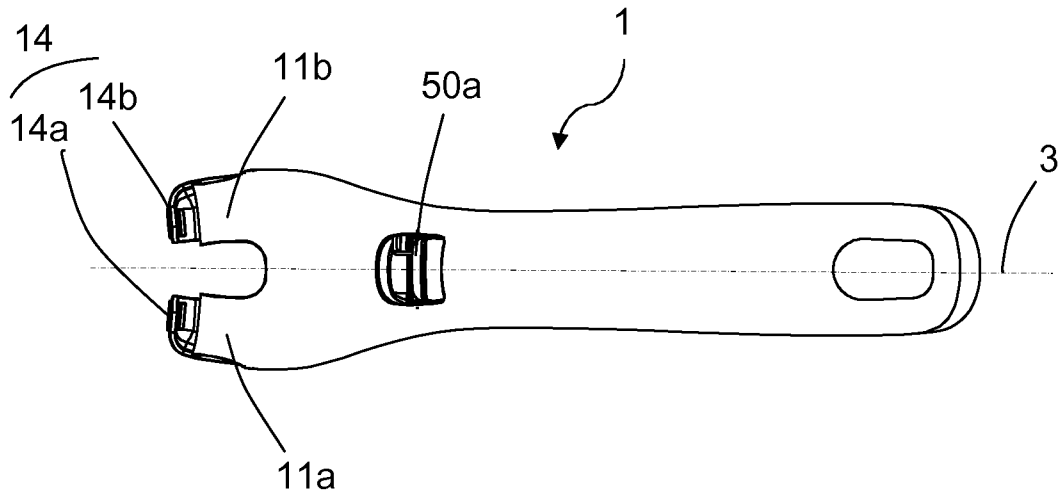


Fig.5

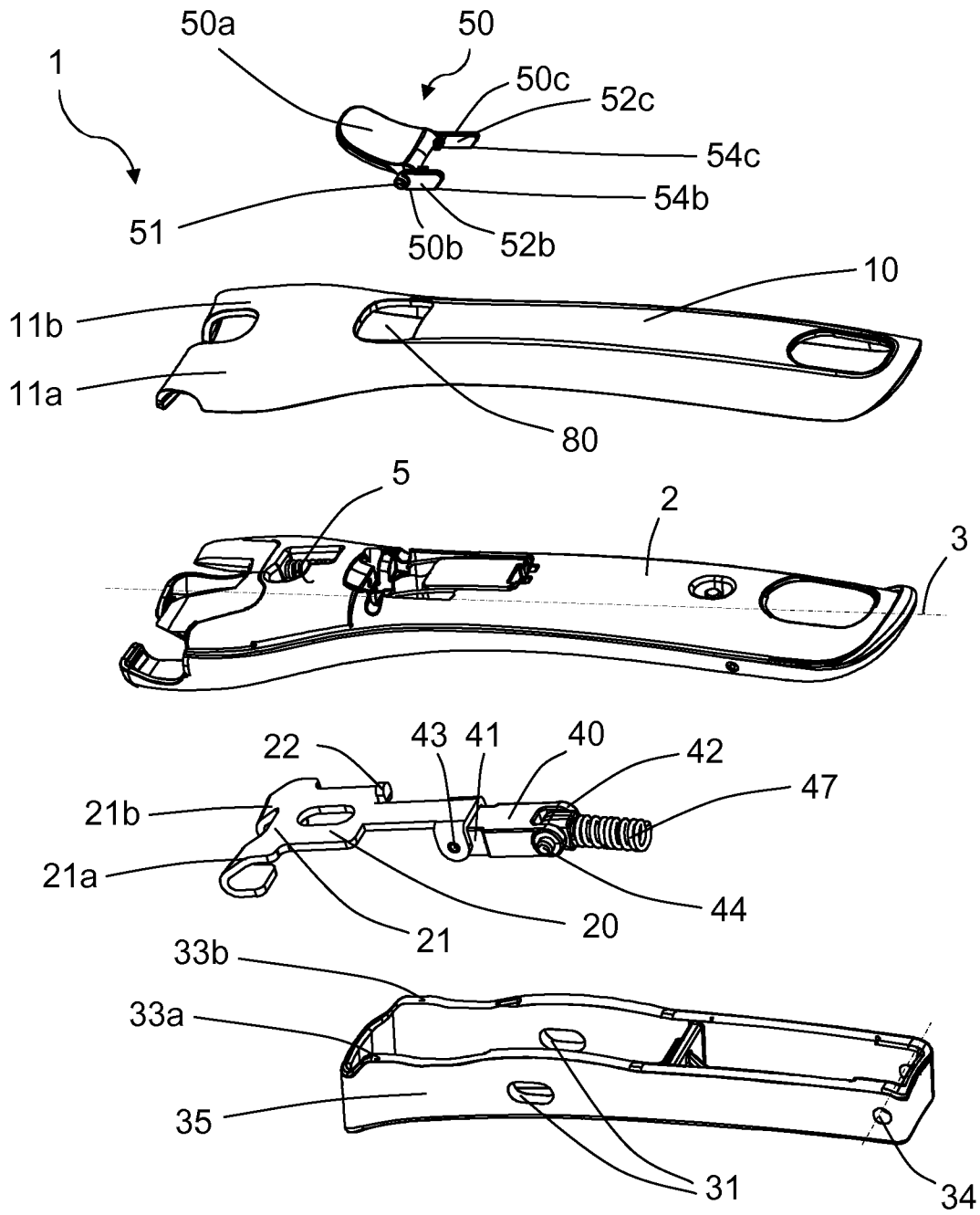
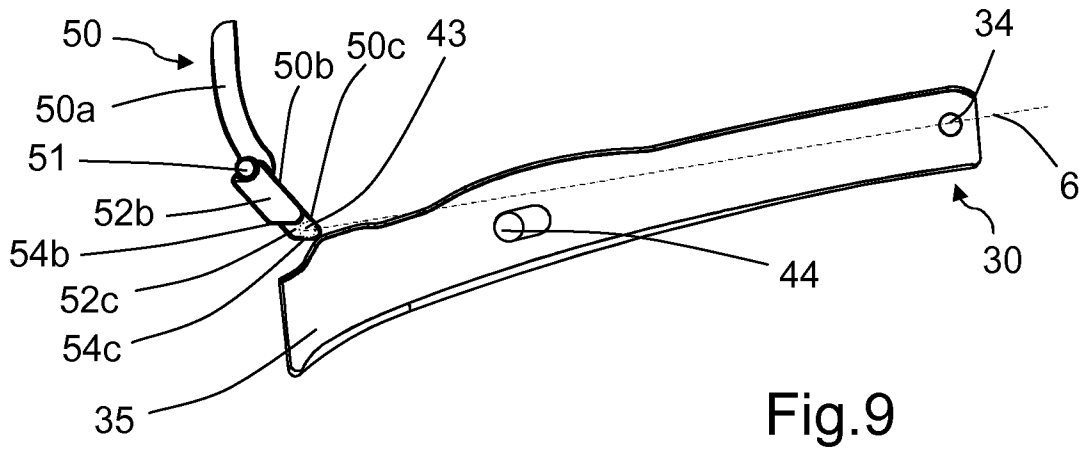
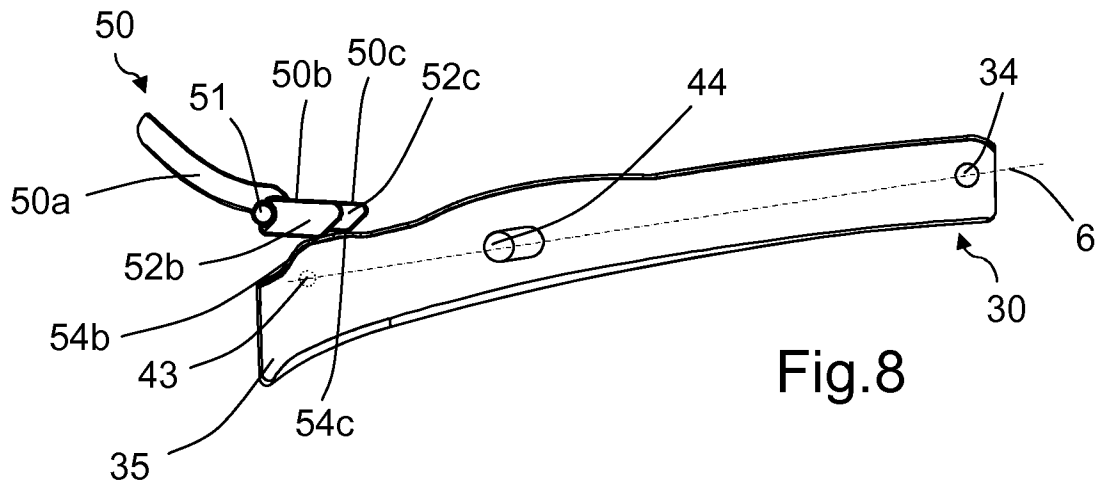
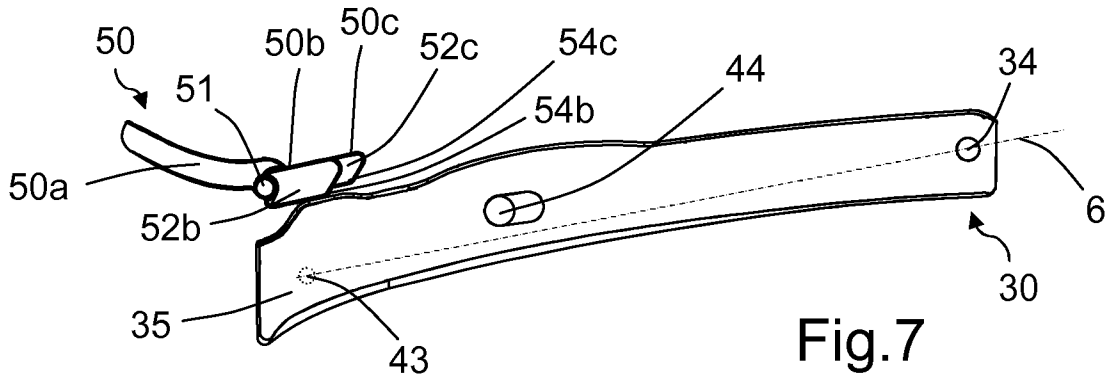


Fig.6



INTERNATIONAL SEARCH REPORT

International application No
PCT/FR2018/050018

A. CLASSIFICATION OF SUBJECT MATTER
INV. A47J45/07
ADD.

According to International Patent Classification (IPC) or to both national classification and IPC

B. FIELDS SEARCHED
Minimum documentation searched (classification system followed by classification symbols)
A47J

Documentation searched other than minimum documentation to the extent that such documents are included in the fields searched

Electronic data base consulted during the international search (name of data base and, where practicable, search terms used)
EPO-Internal, WPI Data

C. DOCUMENTS CONSIDERED TO BE RELEVANT

Category*	Citation of document, with indication, where appropriate, of the relevant passages	Relevant to claim No.
X,P	WO 2017/006040 A1 (SEB SA [FR]) 12 January 2017 (2017-01-12) page 13, line 19 - page 14, line 29; claims; figures 10-12 -----	1,12-14
A	KR 2011 0060780 A (TAEIL METAL CO LTD [KR]) 8 June 2011 (2011-06-08) cited in the application the whole document -----	1-14
A	WO 2010/098536 A2 (CHO CHEOL HWAN [KR]; CHOI NAK JOO [KR]) 2 September 2010 (2010-09-02) figures -----	1-14
A	DE 20 2015 001953 U1 (DS PRODUKTE GMBH [DE]) 24 March 2015 (2015-03-24) paragraph [0037] - paragraph [0047]; claims; figures -----	1-14

Further documents are listed in the continuation of Box C.

See patent family annex.

* Special categories of cited documents :

- "A" document defining the general state of the art which is not considered to be of particular relevance
- "E" earlier application or patent but published on or after the international filing date
- "L" document which may throw doubts on priority claim(s) or which is cited to establish the publication date of another citation or other special reason (as specified)
- "O" document referring to an oral disclosure, use, exhibition or other means
- "P" document published prior to the international filing date but later than the priority date claimed

- "T" later document published after the international filing date or priority date and not in conflict with the application but cited to understand the principle or theory underlying the invention
- "X" document of particular relevance; the claimed invention cannot be considered novel or cannot be considered to involve an inventive step when the document is taken alone
- "Y" document of particular relevance; the claimed invention cannot be considered to involve an inventive step when the document is combined with one or more other such documents, such combination being obvious to a person skilled in the art
- "&" document member of the same patent family

Date of the actual completion of the international search 5 March 2018	Date of mailing of the international search report 19/03/2018
---	--

Name and mailing address of the ISA/ European Patent Office, P.B. 5818 Patentlaan 2 NL - 2280 HV Rijswijk Tel. (+31-70) 340-2040, Fax: (+31-70) 340-3016	Authorized officer Acerbis, Giorgio
--	--

INTERNATIONAL SEARCH REPORT

Information on patent family members

International application No PCT/FR2018/050018

Patent document cited in search report	Publication date	Patent family member(s)	Publication date	
WO 2017006040	A1	12-01-2017	CN 106333617 A	18-01-2017
			CN 206183103 U	24-05-2017
			FR 3038505 A1	13-01-2017
			WO 2017006040 A1	12-01-2017

KR 20110060780	A	08-06-2011	NONE	

WO 2010098536	A2	02-09-2010	KR 20100098021 A	06-09-2010
			WO 2010098536 A2	02-09-2010

DE 202015001953	U1	24-03-2015	DE 202015001953 U1	24-03-2015
			WO 2016146312 A1	22-09-2016

RAPPORT DE RECHERCHE INTERNATIONALE

Demande internationale n°

PCT/FR2018/050018

A. CLASSEMENT DE L'OBJET DE LA DEMANDE INV. A47J45/07 ADD.		
Selon la classification internationale des brevets (CIB) ou à la fois selon la classification nationale et la CIB		
B. DOMAINES SUR LESQUELS LA RECHERCHE A PORTE		
Documentation minimale consultée (système de classification suivi des symboles de classement) A47J		
Documentation consultée autre que la documentation minimale dans la mesure où ces documents relèvent des domaines sur lesquels a porté la recherche		
Base de données électronique consultée au cours de la recherche internationale (nom de la base de données, et si cela est réalisable, termes de recherche utilisés) EPO-Internal, WPI Data		
C. DOCUMENTS CONSIDERES COMME PERTINENTS		
Catégorie*	Identification des documents cités, avec, le cas échéant, l'indication des passages pertinents	no. des revendications visées
X,P	WO 2017/006040 A1 (SEB SA [FR]) 12 janvier 2017 (2017-01-12) page 13, ligne 19 - page 14, ligne 29; revendications; figures 10-12 -----	1,12-14
A	KR 2011 0060780 A (TAEIL METAL CO LTD [KR]) 8 juin 2011 (2011-06-08) cité dans la demande le document en entier -----	1-14
A	WO 2010/098536 A2 (CHO CHEOL HWAN [KR]; CHOI NAK JOO [KR]) 2 septembre 2010 (2010-09-02) figures -----	1-14
A	DE 20 2015 001953 U1 (DS PRODUKTE GMBH [DE]) 24 mars 2015 (2015-03-24) alinéa [0037] - alinéa [0047]; revendications; figures -----	1-14
<input type="checkbox"/> Voir la suite du cadre C pour la fin de la liste des documents <input checked="" type="checkbox"/> Les documents de familles de brevets sont indiqués en annexe		
* Catégories spéciales de documents cités:		
"A" document définissant l'état général de la technique, non considéré comme particulièrement pertinent "E" document antérieur, mais publié à la date de dépôt international ou après cette date "L" document pouvant jeter un doute sur une revendication de priorité ou cité pour déterminer la date de publication d'une autre citation ou pour une raison spéciale (telle qu'indiquée) "O" document se référant à une divulgation orale, à un usage, à une exposition ou tous autres moyens "P" document publié avant la date de dépôt international, mais postérieurement à la date de priorité revendiquée		"T" document ultérieur publié après la date de dépôt international ou la date de priorité et n'appartenant pas à l'état de la technique pertinent, mais cité pour comprendre le principe ou la théorie constituant la base de l'invention "X" document particulièrement pertinent; l'invention revendiquée ne peut être considérée comme nouvelle ou comme impliquant une activité inventive par rapport au document considéré isolément "Y" document particulièrement pertinent; l'invention revendiquée ne peut être considérée comme impliquant une activité inventive lorsque le document est associé à un ou plusieurs autres documents de même nature, cette combinaison étant évidente pour une personne du métier "&" document qui fait partie de la même famille de brevets
Date à laquelle la recherche internationale a été effectivement achevée 5 mars 2018		Date d'expédition du présent rapport de recherche internationale 19/03/2018
Nom et adresse postale de l'administration chargée de la recherche internationale Office Européen des Brevets, P.B. 5818 Patentlaan 2 NL - 2280 HV Rijswijk Tel. (+31-70) 340-2040, Fax: (+31-70) 340-3016		Fonctionnaire autorisé Acerbis, Giorgio

RAPPORT DE RECHERCHE INTERNATIONALE

Renseignements relatifs aux membres de familles de brevets

Demande internationale n°

PCT/FR2018/050018

Document brevet cité au rapport de recherche	Date de publication	Membre(s) de la famille de brevet(s)	Date de publication	
WO 2017006040	A1	12-01-2017	CN 106333617 A	18-01-2017
			CN 206183103 U	24-05-2017
			FR 3038505 A1	13-01-2017
			WO 2017006040 A1	12-01-2017

KR 20110060780	A	08-06-2011	AUCUN	

WO 2010098536	A2	02-09-2010	KR 20100098021 A	06-09-2010
			WO 2010098536 A2	02-09-2010

DE 202015001953	U1	24-03-2015	DE 202015001953 U1	24-03-2015
			WO 2016146312 A1	22-09-2016
