



(12) 实用新型专利

(10) 授权公告号 CN 221399252 U

(45) 授权公告日 2024. 07. 23

(21) 申请号 202322840345.5

E03F 5/14 (2006.01)

(22) 申请日 2023.10.23

B08B 1/16 (2024.01)

(73) 专利权人 乔庆华

B08B 13/00 (2006.01)

地址 154600 黑龙江省七台河市桃山区运  
销社区洪福家园7-2101

E03F 7/00 (2006.01)

(72) 发明人 乔庆华 吴启威

(74) 专利代理机构 泉州企记知识产权代理事务  
所(普通合伙) 35264

专利代理师 吴炳聪

(51) Int. Cl.

E03F 1/00 (2006.01)

E01C 11/22 (2006.01)

E01D 19/08 (2006.01)

E03F 5/04 (2006.01)

E03F 5/06 (2006.01)

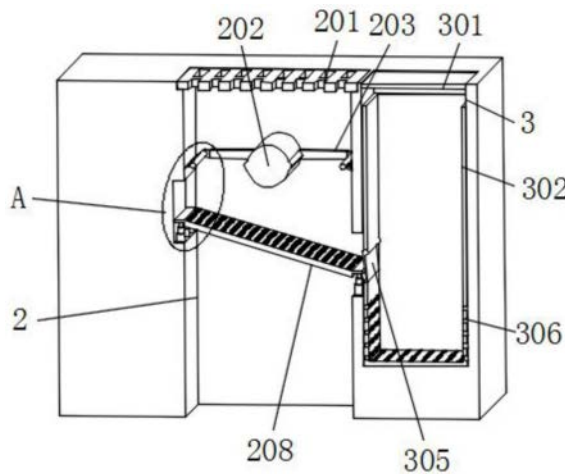
权利要求书1页 说明书4页 附图3页

(54) 实用新型名称

一种排水装置

(57) 摘要

本实用新型涉及道桥排水技术领域,提出了一种排水装置,包括地面,所述地面的中部开设有第一排水槽,第一排水槽的顶部可拆卸安装有排水框,第一排水槽内腔的顶部可拆卸安装有电控轴,电控轴左右两侧的前后两侧均固定安装有伸缩杆;该排水装置,通过伸缩杆结构和弧形杆结构的配合使用,工作过程中,利用定时启动的电控轴带动伸缩杆、扭力轴和弧形杆旋转,配合伸缩杆的可拉伸长度使得弧形杆经过滤板顶部时始终贴合滤板顶部表面,以此利用弧形杆将卡接在第一滤孔内的杂质刮落,配合倾斜的滤板、第二滤孔和第三滤孔提高整体装置的过滤效果,达到工作过程中自动清理卡接在过滤装置表面的杂质,以此提高整体装置排水效果的效果。



1. 一种排水装置,其特征在于,包括地面(1),所述地面(1)的中部开设有第一排水槽(2),第一排水槽(2)的顶部可拆卸安装有排水框(201),第一排水槽(2)内腔的顶部可拆卸安装有电控轴(202),电控轴(202)左右两侧的前后两侧均固定安装有伸缩杆(203),伸缩杆(203)的另一侧转动安装有扭力轴(204),扭力轴(204)的另一侧转动安装有多个弧形杆(205),第一排水槽(2)内腔的左右两侧均开设有条形槽(206),条形槽(206)内腔的底部固定安装有多个伸缩套管(207),伸缩套管(207)的顶部可拆卸安装有滤板(208),滤板(208)的顶部开设有多个第一滤孔(209),第一排水槽(2)内腔右侧的底部开设有多第二滤孔(210),第一排水槽(2)的右侧开设有第二排水槽(3)。

2. 根据权利要求1所述的一种排水装置,其特征在于,所述第二排水槽(3)内腔的顶部转动安装有顶盖(301),第二排水槽(3)内腔的底部放置有废料框(302),废料框(302)的左侧开设有通孔(303),通孔(303)内腔的顶部转动安装有圆轴(304),圆轴(304)的底部固定安装有挡板(305),废料框(302)底部的四周均开设有多第三滤孔(306)。

3. 根据权利要求1所述的一种排水装置,其特征在于,所述弧形杆(205)的分布位置和数量均与滤板(208)表面开设任意一行第一滤孔(209)的分布位置和数量相匹配,弧形杆(205)的形状小于第一滤孔(209)内腔的形状。

4. 根据权利要求1所述的一种排水装置,其特征在于,所述伸缩杆(203)拉伸后的距离大于电控轴(202)外表面距离滤板(208)最远处之间的距离。

5. 根据权利要求1所述的一种排水装置,其特征在于,所述第一排水槽(2)内壁左侧的条形槽(206)位置高于第一排水槽(2)内壁右侧的条形槽(206),第一排水槽(2)内腔右侧的条形槽(206)连通第二排水槽(3)。

6. 根据权利要求1所述的一种排水装置,其特征在于,所述第二滤孔(210)贯穿第一排水槽(2)右侧内壁与第二排水槽(3)左侧内壁的底部,第二滤孔(210)位于右侧条形槽(206)的底部。

7. 根据权利要求2所述的一种排水装置,其特征在于,所述通孔(303)的位置与右侧条形槽(206)的位置相匹配,挡板(305)的底部贴合通孔(303)内腔的底部。

8. 根据权利要求2所述的一种排水装置,其特征在于,所述废料框(302)的顶部靠近顶盖(301),废料框(302)的材料为合成塑料材质构建。

## 一种排水装置

### 技术领域

[0001] 本实用新型涉及道桥排水技术领域,具体的,涉及一种排水装置。

### 背景技术

[0002] 道桥,是一种用来跨越障碍的大型构造物,确切的说是用来将交通路线或者其他设施跨越天然障碍或人工障碍的构造物,在市政道桥排水过程中,通常会用到排水装置进行排水,但现有的市政道桥用排水装置存在的问题是:排水的过程中,路面上的垃圾会被雨水冲入排水装置的内部,排水装置容易被垃圾堵塞住,造成排水装置无法排水的情况。

[0003] 经过检索,中国专利公告号为CN214613576U,公开了一种市政道桥用排水装置,在该专利中,工作时,雨水将路面上的垃圾一同带入排水井的内部,垃圾被筛网过滤,启动电机,电机的输出端带动传动轴旋转,传动轴带动三角块旋转,三角块推动滑轮移动,滑轮带动L型板移动,L型板带动滑块移动,滑块带动筛网移动,筛网将过滤的垃圾送入收集池的内部,帆布防止垃圾进入放置槽三的内部,具备了防堵塞的优点,解决了排水的过程中,路面上的垃圾会被雨水冲入排水装置的内部,排水装置容易被垃圾堵塞住,造成排水装置无法排水的情况的问题;

[0004] 然而实际生活中,导致排水装置堵塞的杂质不仅仅是大型的如塑料袋、树枝树叶等,还有各种小型的如过滤装置滤孔大小的杂质以及丝状杂质,上述专利中的装置仅仅只能过滤大型杂质,可是对卡接在滤孔内腔的小型杂质或丝状杂质无法过滤,以至于过滤装置效果越来越差进而影响整体排水装置。

### 实用新型内容

[0005] 本实用新型提出一种排水装置,具备工作过程中自动清理卡接在过滤装置表面的杂质,以此提高整体装置排水效果的优点,解决了相关技术中无法自动将卡接在过滤装置滤孔内的杂质清理,导致过滤效果越来越差,整体装置排水效果降低的问题。

[0006] 本实用新型的技术方案如下:一种排水装置,包括地面,所述地面的中部开设有第一排水槽,第一排水槽的顶部可拆卸安装有排水框,第一排水槽内腔的顶部可拆卸安装有电控轴,电控轴左右两侧的前后两侧均固定安装有伸缩杆,伸缩杆的另一侧转动安装有扭力轴,扭力轴的另一侧转动安装有多个弧形杆,第一排水槽内腔的左右两侧均开设有条形槽,条形槽内腔的底部固定安装有多个伸缩套管,伸缩套管的顶部可拆卸安装有滤板,滤板的顶部开设有多第一滤孔,第一排水槽内腔右侧的底部开设有多第二滤孔,第一排水槽的右侧开设有第二排水槽。

[0007] 优选的,所述第二排水槽内腔的顶部转动安装有顶盖,第二排水槽内腔的底部放置有废料框,废料框的左侧开设有通孔,通孔内腔的顶部转动安装有圆轴,圆轴的底部固定安装有挡板,废料框底部的四周均开设有多第三滤孔。

[0008] 优选的,所述弧形杆的分布位置和数量均与滤板表面开设任意一行第一滤孔的分布位置和数量相匹配,弧形杆的形状小于第一滤孔内腔的形状,从而使用时,电控轴旋转

时,通过伸缩杆带动扭力轴和弧形杆贴合滤板顶部表面,利用弧形杆将可能卡在第一滤孔内的杂质刮落。

[0009] 优选的,所述伸缩杆拉伸后的距离大于电控轴外表面距离滤板最远处之间的距离,从而使用时,在无外力作用下,扭力轴和弧形杆在伸缩杆内腔弹簧的作用下始终贴合滤板顶部表面移动。

[0010] 优选的,所述第一排水槽内壁左侧的条形槽位置高于第一排水槽内壁右侧的条形槽,第一排水槽内腔右侧的条形槽连通第二排水槽,从而使用时,因为左右条形槽的位置高度不同,以至于安装后处滤板的左侧高于右侧处于倾斜状态,同时利用右侧条形槽连通第一排水槽和第二排水槽,使得散落在滤板顶部的杂质通过右侧的条形槽倒入第二排水槽内腔的废料框内。

[0011] 优选的,所述第二滤孔贯穿第一排水槽右侧内壁与第二排水槽左侧内壁的底部,第二滤孔位于右侧条形槽的底部,从而使用时,第二排水槽内腔蓄积的废水通过第二滤孔排至第一排水槽内腔。

[0012] 优选的,所述通孔的位置与右侧条形槽的位置相匹配,挡板的底部贴合通孔内腔的底部,从而使用时,通过滤板滚落的杂质通过挡板滚落至废料框内腔。

[0013] 优选的,所述废料框的顶部靠近顶盖,废料框的材料为合成塑料材质构建,从而使用时,利用合成塑料材质提高废料框的使用寿命,同时利用废料框的高度便于废料框的拿取。

[0014] 本实用新型的工作原理及有益效果为:

[0015] 1、该排水装置,通过伸缩杆结构和弧形杆结构的配合使用,工作过程中,利用定时启动的电控轴带动伸缩杆、扭力轴和弧形杆旋转,配合伸缩杆的可拉伸长度使得弧形杆经过滤板顶部时始终贴合滤板顶部表面,以此利用弧形杆将卡接在第一滤孔内的杂质刮落,配合倾斜的滤板、第二滤孔和第三滤孔提高整体装置的过滤效果,达到工作过程中自动清理卡接在过滤装置表面的杂质,以此提高整体装置排水效果的效果。

## 附图说明

[0016] 下面结合附图和具体实施方式对本实用新型作进一步详细的说明。

[0017] 图1为本实用新型整体结构的正面外观示意图;

[0018] 图2为本实用新型整体结构剖开后的右侧视角外观示意图;

[0019] 图3为本实用新型整体结构剖开后的左侧视角外观示意图;

[0020] 图4为本实用新型图2的A处结构示意图;

[0021] 图5为本实用新型图3的B处结构示意图。

[0022] 图中:1、地面;2、第一排水槽;3、第二排水槽;201、排水框;202、电控轴;203、伸缩杆;204、扭力轴;205、弧形杆;206、条形槽;207、伸缩套管;208、滤板;209、第一滤孔;210、第二滤孔;301、顶盖;302、废料框;303、通孔;304、圆轴;305、挡板;306、第三滤孔。

## 具体实施方式

[0023] 下面将结合本实用新型实施例,对本实用新型实施例中的技术方案进行清楚、完整地描述,显然,所描述的实施例仅仅是本实用新型一部分实施例,而不是全部的实施例。

基于本实用新型中的实施例,本领域普通技术人员在没有作出创造性劳动前提下所获得的所有其他实施例,都涉及本实用新型保护的范围。

[0024] 请参阅图1~图5所示,一种排水装置,包括地面1,地面1的中部开设有第一排水槽2,第一排水槽2的顶部可拆卸安装有排水框201,第一排水槽2内腔的顶部可拆卸安装有电控轴202,电控轴202左右两侧的前后两侧均固定安装有伸缩杆203,伸缩杆203的另一侧转动安装有扭力轴204,扭力轴204的另一侧转动安装有多个弧形杆205,第一排水槽2内腔的左右两侧均开设有条形槽206,第一排水槽2内壁左侧的条形槽206位置高于第一排水槽2内壁右侧的条形槽206,第一排水槽2内腔右侧的条形槽206连通第二排水槽3,从而使用时,因为左右条形槽206的位置高度不同,以至于安装后处滤板208的左侧高于右侧处于倾斜状态,同时利用右侧条形槽206连通第一排水槽2和第二排水槽3,使得散落在滤板208顶部的杂质通过右侧的条形槽206倒入第二排水槽3内腔的废料框302内,条形槽206内腔的底部固定安装有多个伸缩套管207,伸缩套管207的顶部可拆卸安装有滤板208,伸缩杆203拉伸后的距离大于电控轴202外表面距离滤板208最远处之间的距离,从而使用时,在无外力作用下,扭力轴204和弧形杆205在伸缩杆203内腔弹簧的作用下始终贴合滤板208顶部表面移动,滤板208的顶部开设有多个第一滤孔209,弧形杆205的分布位置和数量均与滤板208表面开设任意一行第一滤孔209的分布位置和数量相匹配,弧形杆205的形状小于第一滤孔209内腔的形状,从而使用时,电控轴202旋转时,通过伸缩杆203带动扭力轴204和弧形杆205贴合滤板208顶部表面,利用弧形杆205将可能卡在第一滤孔209内的杂质刮落,第一排水槽2内腔右侧的底部开设有多第二滤孔210,第二滤孔210贯穿第一排水槽2右侧内壁与第二排水槽3左侧内壁的底部,第二滤孔210位于右侧条形槽206的底部,从而使用时,第二排水槽3内腔蓄积的废水通过第二滤孔210排至第一排水槽2内腔,第一排水槽2的右侧开设有第二排水槽3,第二排水槽3内腔的顶部转动安装有顶盖301,第二排水槽3内腔的底部放置有废料框302,废料框302的顶部靠近顶盖301,废料框302的材料为合成塑料材质构建,从而使用时,利用合成塑料材质提高废料框302的使用寿命,同时利用废料框302的高度便于废料框302的拿取,废料框302的左侧开设有通孔303,通孔303的位置与右侧条形槽206的位置相匹配,挡板305的底部贴合通孔303内腔的底部,从而使用时,通过滤板208滚落的杂质通过挡板305滚落至废料框302内腔,通孔303内腔的顶部转动安装有圆轴304,圆轴304的底部固定安装有挡板305,废料框302底部的四周均开设有多第三滤孔306。

[0025] 工作原理:使用时,首先打开顶盖301再将空的废料框302放入第二排水槽3内,之后将电控轴202和滤板208等相同结构安装在第一排水槽2内腔,最后将排水框201和顶盖301安装在第一排水槽2和第二排水槽3顶部即可;

[0026] 工作时,污水携带杂质通过排水框201进入第一排水槽2内腔,较大的杂质被排水框201拦截在第一排水槽2顶部,而较小的杂质随着污水进入第一排水槽2内腔,污水通过滤板208以及第一滤孔209向下流动,大于第一滤孔209直径的杂质停留在滤板208顶部并因为滤板208的倾斜放置以及条形槽206和通孔303的位置,使得该部分杂质通过右侧条形槽206进入通孔303内并穿过挡板305进入废料框302内,进入废料框302内杂质中包含的污水因为第三滤孔306和第二滤孔210而流入第一排水槽2内腔,而部分小型杂质卡在第一滤孔209内,此时利用定时旋转的电控轴202带动伸缩杆203、扭力轴204和弧形杆205旋转,利用伸缩杆203的可伸缩性使得旋转过程中弧形杆205紧贴滤板208的顶部表面经并将经过的第一滤

孔209内腔卡接的杂质推落,以此提高滤板208的过滤效果。

[0027] 综上所述,该一种排水装置,相较于一般同类装置,本装置具备工作过程中自动清理卡接在过滤装置表面的杂质,以此提高整体装置排水效果的优点。

[0028] 以上仅为本实用新型的较佳实施例而已,并不用以限制本实用新型,凡在本实用新型的精神和原则之内,所作的任何修改、等同替换、改进等,均应包含在本实用新型的保护范围之内。

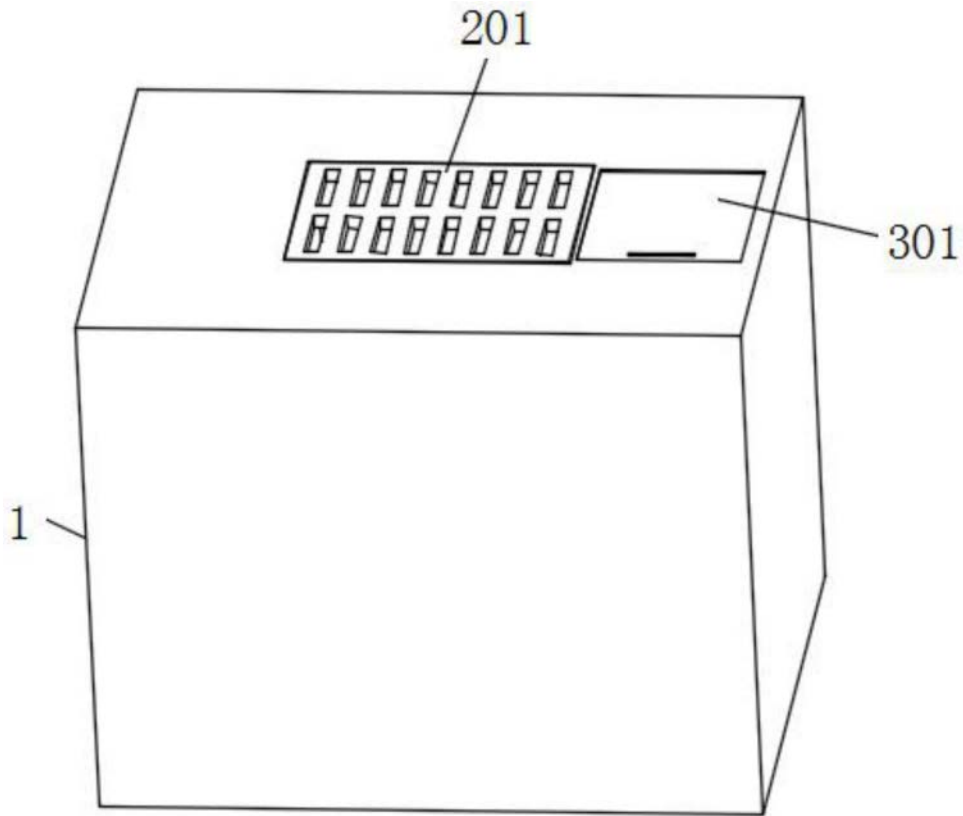


图1

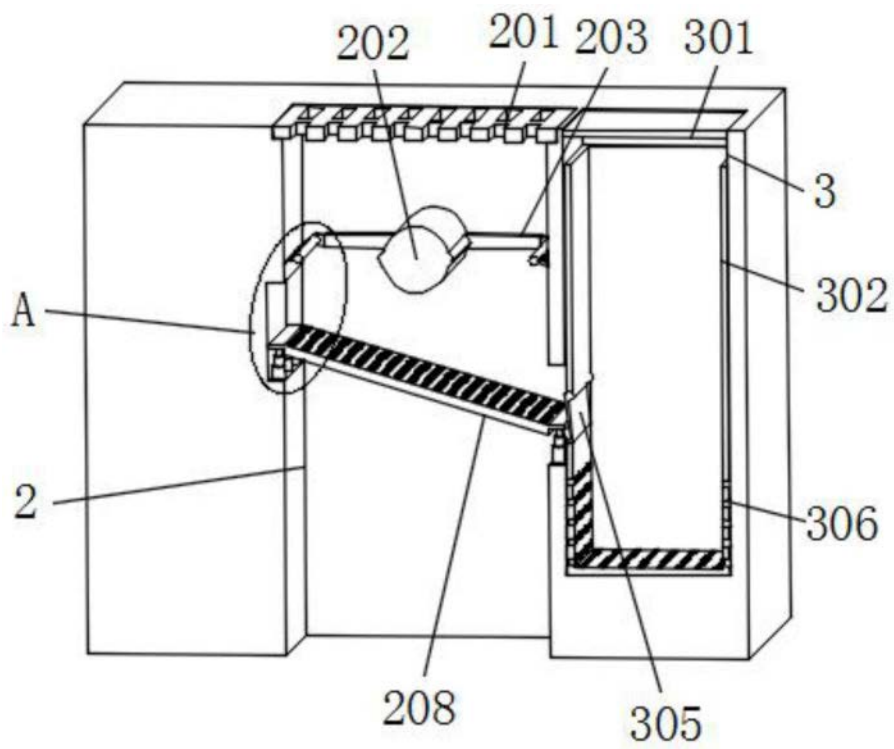


图2

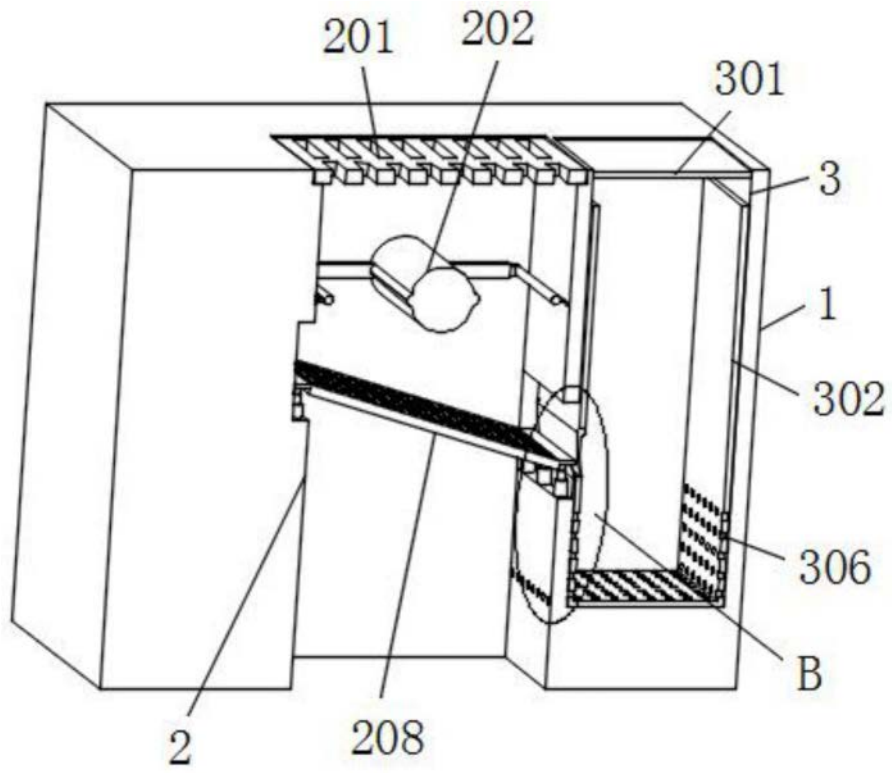


图3

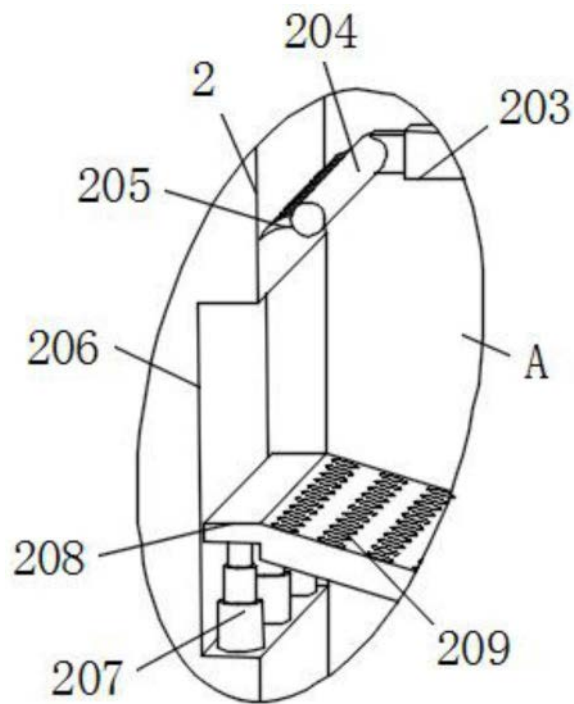


图4

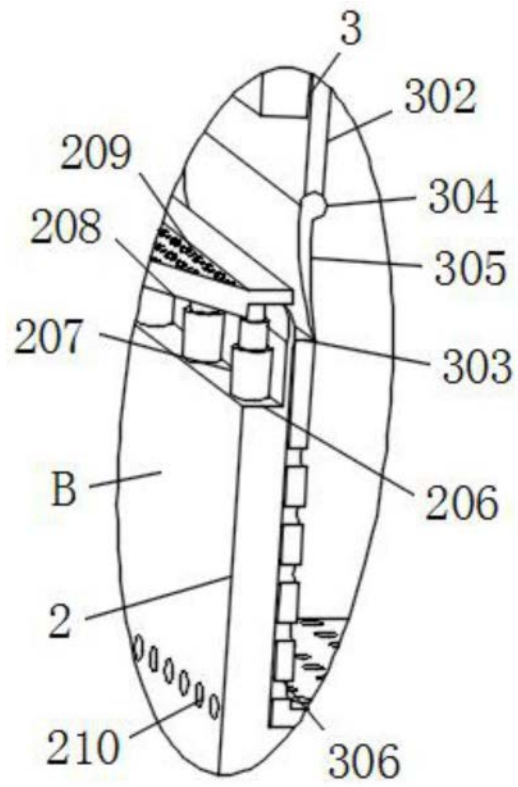


图5