



(19)中華民國智慧財產局

(12)設計說明書公告本

(11)證書號數：TW D215537 S

(45)公告日：中華民國 110 (2021) 年 11 月 21 日

(21)申請案號：110301117

(22)申請日：中華民國 110 (2021) 年 03 月 02 日

(51)LOC.(13)Cl.：24-02

(30)優先權：2020/10/30 歐盟 008220818-0001

(71)申請人：德商梅爾茨製藥股份有限公司和合資公司(德國) MERZ PHARMA GMBH & CO.  
KGAA (DE)

德國

(72)設計人：波若維克 丹尼 BOROWEK, DANY (DE)；提耶茲伯格 凱 TIESBERGER, KAI  
(DE)；查拉圖爾 蘇菲寇斯特 CHARRETOUR, SOPHIE COSTIOU (FR)

(74)代理人：陳絲倩；郭建中

(56)參考文獻：

TW D199159 CN 306108102

JP D1668269 US D867583

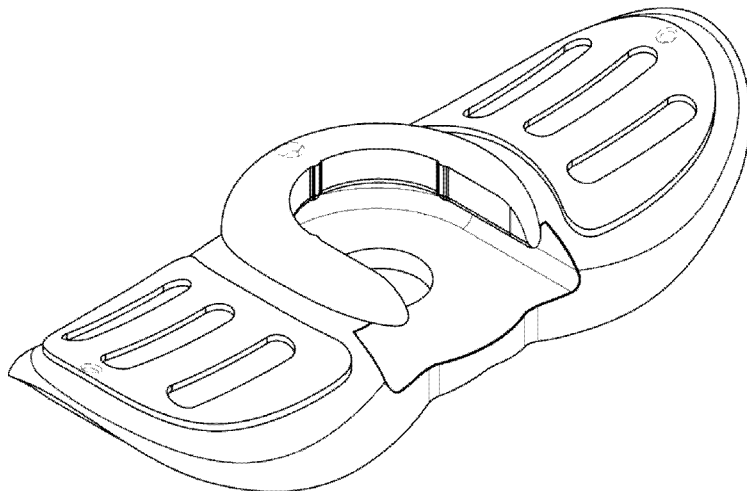
審查人員：謝孟峰

圖式數：共頁

(54)名稱

注射器之手指握柄

代表圖：



【立體圖】



D215537

## 【設計說明書】

【中文設計名稱】 注射器之手指握柄

【英文設計名稱】 Syringe One-Finger Grip

【物品用途】

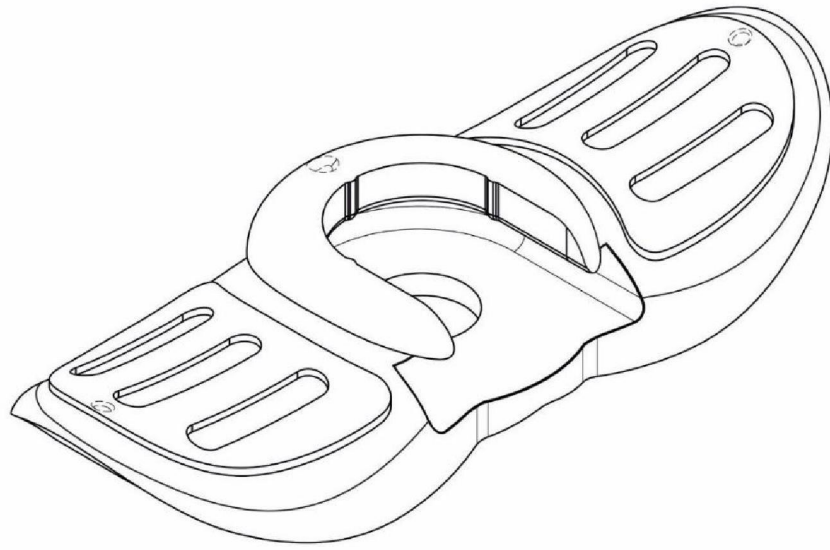
【0001】 本設計係關於一種注射器之手指握柄的設計。

【設計說明】

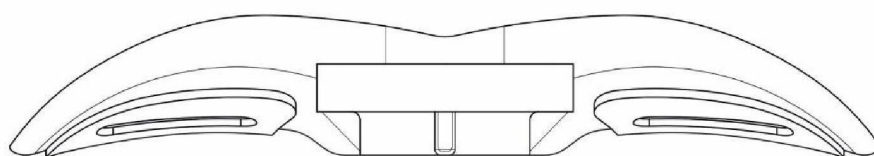
【0002】 本設計立體圖係採取仰視角度之立體圖。

【0003】 圖式所揭露之虛線部分，為本案不主張設計之部分。

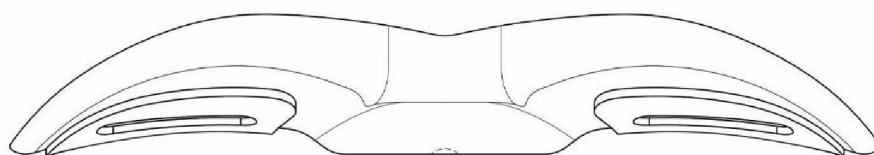
**【設計圖式】**  
(指定代表圖)



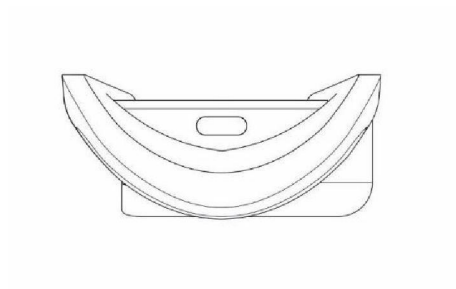
**【立體圖】**



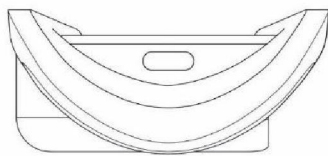
【前視圖】



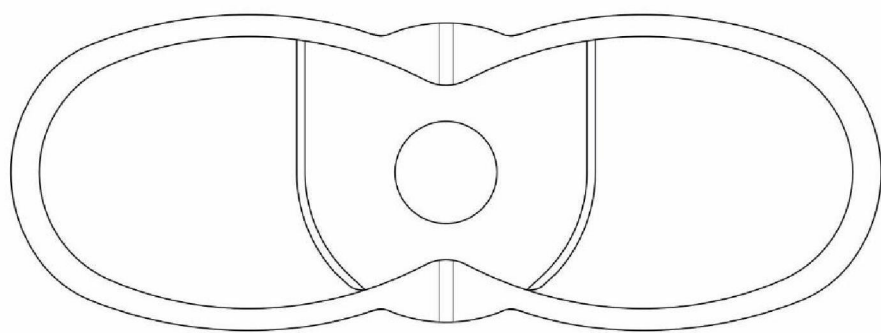
【後視圖】



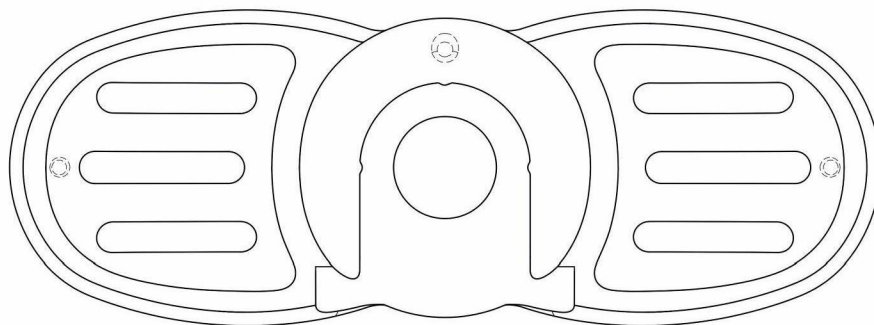
【左側視圖】



【右側視圖】



【俯視圖】



【仰視圖】