



MINISTERO DELLO SVILUPPO ECONOMICO
DIREZIONE GENERALE PER LA TUTELA DELLA PROPRIETA' INDUSTRIALE
UFFICIO ITALIANO BREVETTI E MARCHI

UIBM

DOMANDA NUMERO	101997900645164
Data Deposito	19/12/1997
Data Pubblicazione	19/06/1999

Sezione	Classe	Sottoclasse	Gruppo	Sottogruppo
D	01	D		

Titolo

APPARECCHIO PER IL SOSTEGNO DI ROCHE MATASSE O FOCACCE DI FILATO IN
MACCHINE PER LA ROCCATURA

98BS97A000102

D E S C R I Z I O N E

del BREVETTO PER INVENZIONE INDUSTRIALE

a nome:

16387

"APPARECCHIO PER IL SOSTEGNO DI ROCHE, MATASSE O FOCACCE DI FILATO IN MACCHINE PER LA ROCCATURA"

a nome BERGAMINI ORLANDO, residente a Castelfreddo (Mantova), Via Lombardia 13, di nazionalità italiana, elettivamente domiciliato a tutti gli effetti di Legge presso lo Studio MANZONI & MANZONI, in Brescia, P.le Arnaldo 2.

Inventore designato. Bergamini Orlando

Depositata il:

19 DIC. 1997

98BS97A000102

* * * * *

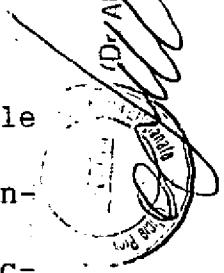
Campo dell'Invenzione

La presente invenzione attiene al settore delle attrezzature per la lavorazione ed il confezionamento dei filati e riguarda in particolare un apparecchio per il sostegno di rocche, matasse o focacce di filato del tipo a svolgimento "deroulé", cioè a srotolamento, in macchine per la roccatura.

Stato della Tecnica

Finora, il sostegno delle confezioni di filato, quali rocche, matasse o focacce, in dette macchine è stato realizzato con apparecchi aventi essenzialmente un fuso rotante, rivolto verso l'alto, fissato ad

Dr. Alberto Facchinetti



un braccio di supporto rigido e destinato a portare la confezione di partenza per il suo srotolamento. Tutto il sistema di sostegno viene però a risultare rigido ed è causa di difetti ed inconvenienti che gli operatori del settore ben conoscono.

Infatti, se per esempio una rocca di partenza non è ben cilindrica ma ovalizzata, la sua rotazione durante lo svolgimento può comportare:

- una tensione del filo non costante, bensì a strappi;
- una vibrazione del sistema di sostegno e addirittura della macchina su cui si trova installata. Le conseguenze sono sovente quelle di una troppa marcata tensionatura del filo sulla rocca finale o anche di una frequente rottura del filo, il tutto a scapito della qualità della confezione di filo risultante.

Scopo e vantaggi dell'Invenzione

Scopo della presente invenzione è di fornire un apparecchio per il sostegno delle confezioni di filato in macchine per la roccatura, che grazie ad una struttura elastica sia in grado di ammortizzare efficacemente tutte le eventuali vibrazioni derivanti da uno svolgimento, anche irregolare, del filo e di rimuovere quindi le cause dei difetti e degli

inconvenienti sopra lamentati in relazione alla tecnica nota. Ne conseguono i vantaggi di poter lavorare anche a velocità superiori a quelle usuali senza rotture del filato, per una maggior produttività e per ottenere comunque delle confezioni finali di buona qualità per uniformità e regolarità nella tensione di avvolgimento del filo.

Descrizione dettagliata dell'Invenzione

Lo scopo ed i vantaggi di cui sopra vengono raggiunti secondo l'invenzione con un apparecchio di sostegno conforme alla rivendicazione 1.

Maggiori dettagli risulteranno comunque più evidenti dal seguito della descrizione fatta con riferimento agli allegati disegni indicativi e non limitativi, nei quali:

la Fig.1 mostra l'apparecchio con fuso staccato;

la Fig.2 mostra una vista d'assieme dell'apparecchio; e

la Fig.3 mostra l'apparecchio con una variante a livello dei mezzi elastici ammortizzatori.

Come mostrato in detti disegni, l'apparecchio comprende una staffa di supporto 11, una barra orizzontale 12, un organo elastico verticale 13 ed un fuso rotante 14, quest'ultimo destinato a ricevere e sostenere una confezione di filato indicata gene-

ralmente con 15.

La staffa di supporto 11 può avere una qualsiasi conformazione complementare con quella della parte alla quale l'apparecchio va applicato per l'uso.

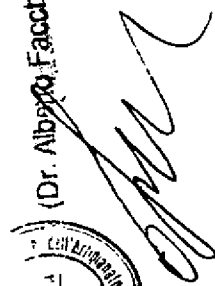

La barra orizzontale 12 è fissata a sbalzo alla staffa 11 ed è elastica, per esempio in acciaio per molle o in altro materiale flessibile elasticamente.

L'organo elastico verticale 13 è orientato dall'alto verso il basso a partire dalla barra orizzontale 12 e porta il fuso rotante 14 pure rivolto in basso. Tale organo elastico 13 può essere formato da un elemento a manicotto 16 (Figg.1 e 2) in un materiale elastomerico, dunque flessibile ed elastico, oppure da un qualsiasi altro elemento elastico quale una molla o simile 17 (Fig.3) o anche da una combinazione di elementi elastomerici e da molle. L'organo elastico 13 è vincolato superiormente presso l'estremità libera della barra orizzontale elastica 12 ed inferiormente ad un codolo 18 al quale si collega il fuso rotante 14 attraverso un giunto rapido di collegamento 19.

Il fuso 14 ed il giunto rapido 19 sono unità di per sé note per cui non richiedono una descrizione dettagliata. Da notare solamente che tra fuso 14 e giunto 19 è previsto un accoppiamento con cuscinetti

20 per la libera rotazione del fuso e che il giunto 19 permette un agevole distacco del fuso dal sistema di supporto -Fig.1- per operazioni di manutenzione, sostituzione della confezione di filato, ecc.

Nell'ambito del complesso, -v.Fig.2- la barra orizzontale 12 permette un'ammortizzazione delle forze e dei movimenti in verticale cui è soggetta la confezione di filato sul fuso. D'altra parte l'organo elastico verticale 13 contribuisce ad ammortizzare le forze e le oscillazioni laterali onnidirezionali della confezione con il fuso. Il tutto per eliminare trazioni improprie e/o violente sul filo che si srotola, evitando gli inconvenienti sopra lamentati e consentendo il raggiungimento degli obiettivi per cui l'invenzione è stata concepita.

(Dr. Alberto Facchinetti)



R I V E N D I C A Z I O N I

1. Apparecchio per il sostegno di confezioni di filato, come rocche, matasse e focacce, in macchine per la roccatura ed avente una staffa di supporto (11) per il suo montaggio in opera, caratterizzato da una barra elastica orizzontale (12) fissata a sbalzo a detta staffa di supporto (11) e suscettibile di oscillazioni elastiche in una direzione verticale, da un organo elastico verticale (13) collegato e pendente da detta barra elastica orizzontale e suscettibile di oscillazioni pendolari onnidirezionali, e da un fuso rotante (14) collegato alla estremità inferiore di detto organo elastico verticale e destinato a portare la confezione, la barra elastica orizzontale e l'organo elastico verticale muovendosi elasticamente per reazione alle forze applicate al fuso attraverso la confezione di filato durante lo srotolamento di questo.

2. Apparecchio secondo la rivendicazione 1, in cui detta barra elastica orizzontale (12) è in acciaio per molle o in altro materiale flessibile elasticamente.

3. Apparecchio secondo la rivendicazione 1, in cui detto organo elastico verticale (13) è vincolato superiormente a detta barra elastica orizzontale

e porta inferiormente un codolo (18) al quale il fuso rotante (14) è collegato amovibilmente attraverso un giunto di collegamento rapido (19).

4. Apparecchio secondo la rivendicazione 3, in cui detto organo elastico verticale (13) è costituito da un elemento a manicotto (16) in un materiale elastomerico.

5. Apparecchio secondo la rivendicazione 3, in cui detto organo elastico verticale (13) è costituito da almeno una molla (17).

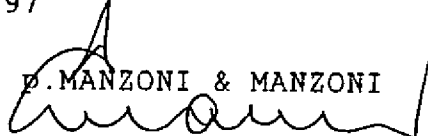
6. Apparecchio secondo la rivendicazione 3, in cui detto organo elastico verticale (13) è costituito da una combinazione di almeno un elemento elastomerico ed una molla.

7. Apparecchio secondo una qualsiasi rivendicazione precedente, in cui tra il fuso ed il giunto di collegamento rapido è previsto un accoppiamento con cuscinetto (20) per la libera rotazione del fuso.

8. Apparecchio per il sostegno di rocche, matasse o focacce di filato in macchine per la roccatura, come sostanzialmente sopra descritto, illustrato e rivendicato per gli scopi specificati.

Brescia addì 19 Dicembre 1997

/mb


D. MANZONI & MANZONI
(Avv. Alessandro Manzoni)

WBSS97A000102

16387

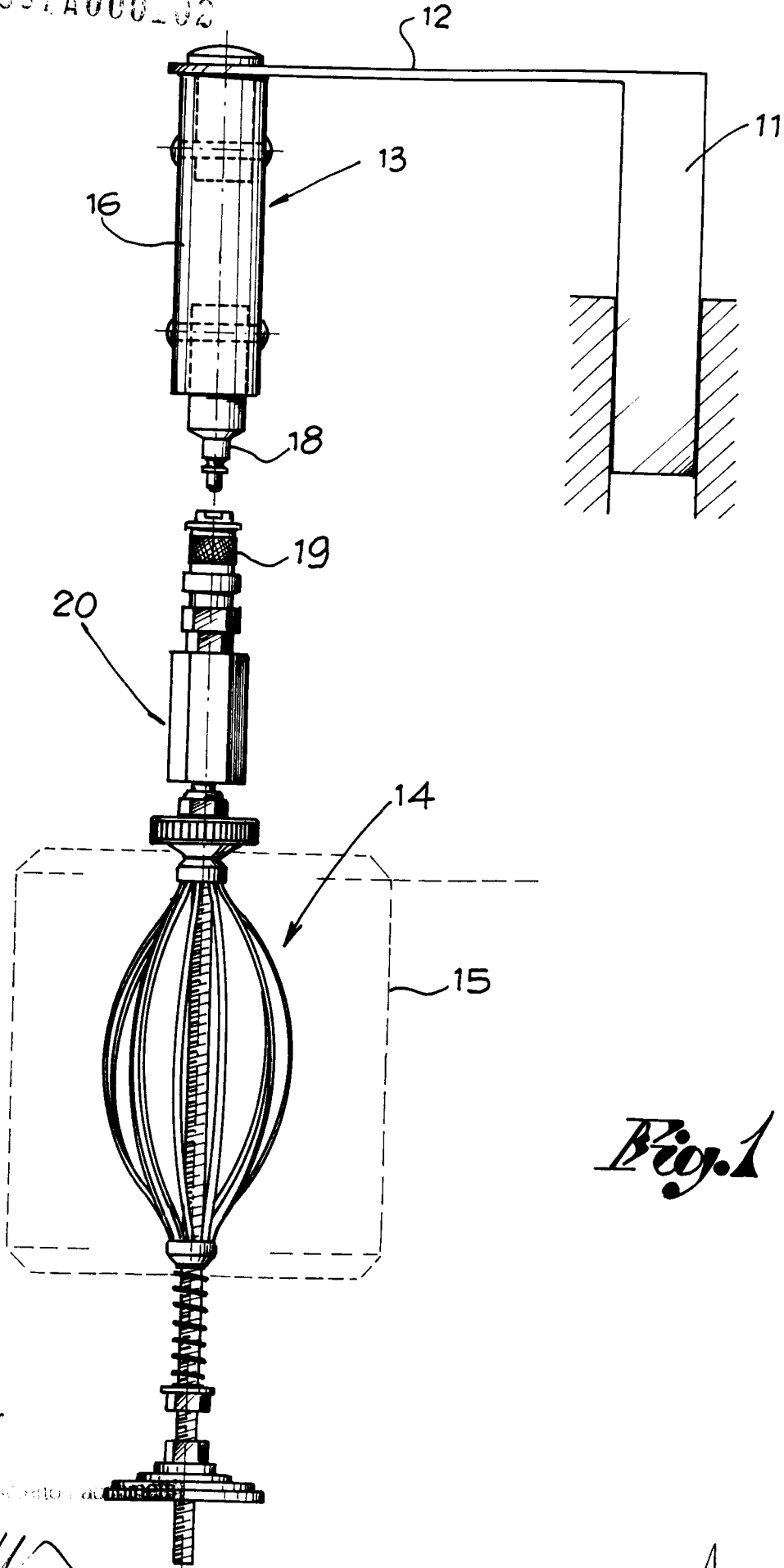
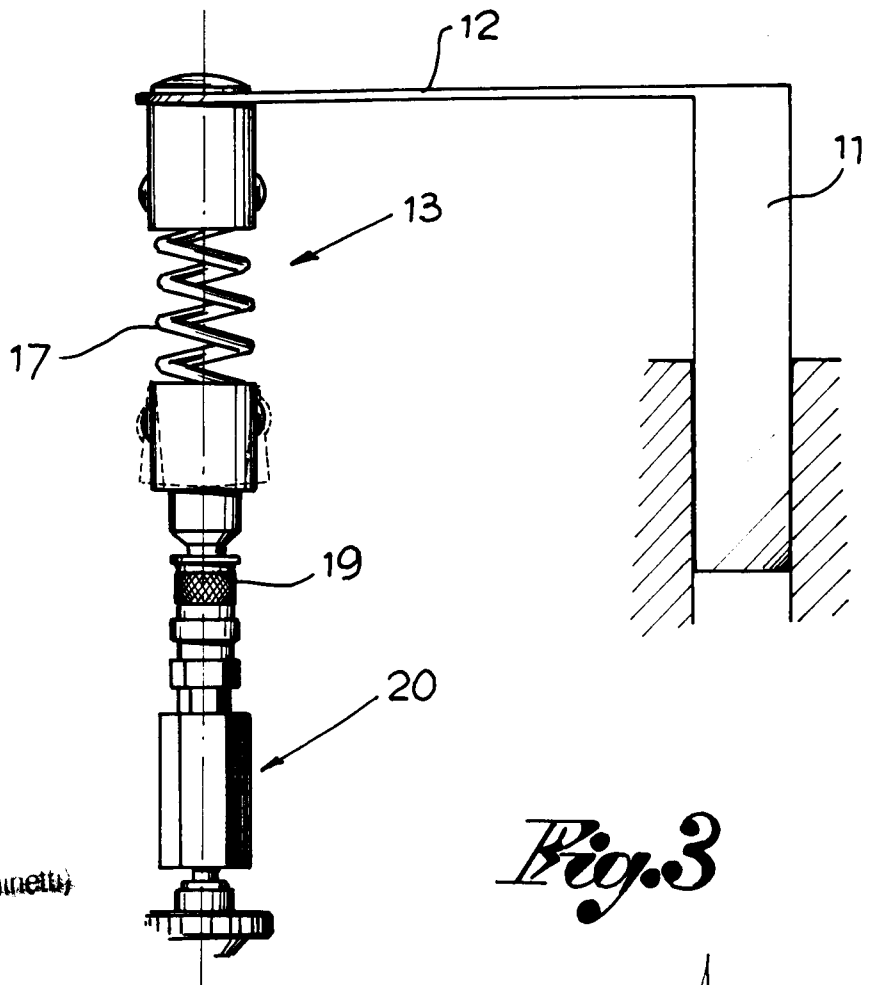
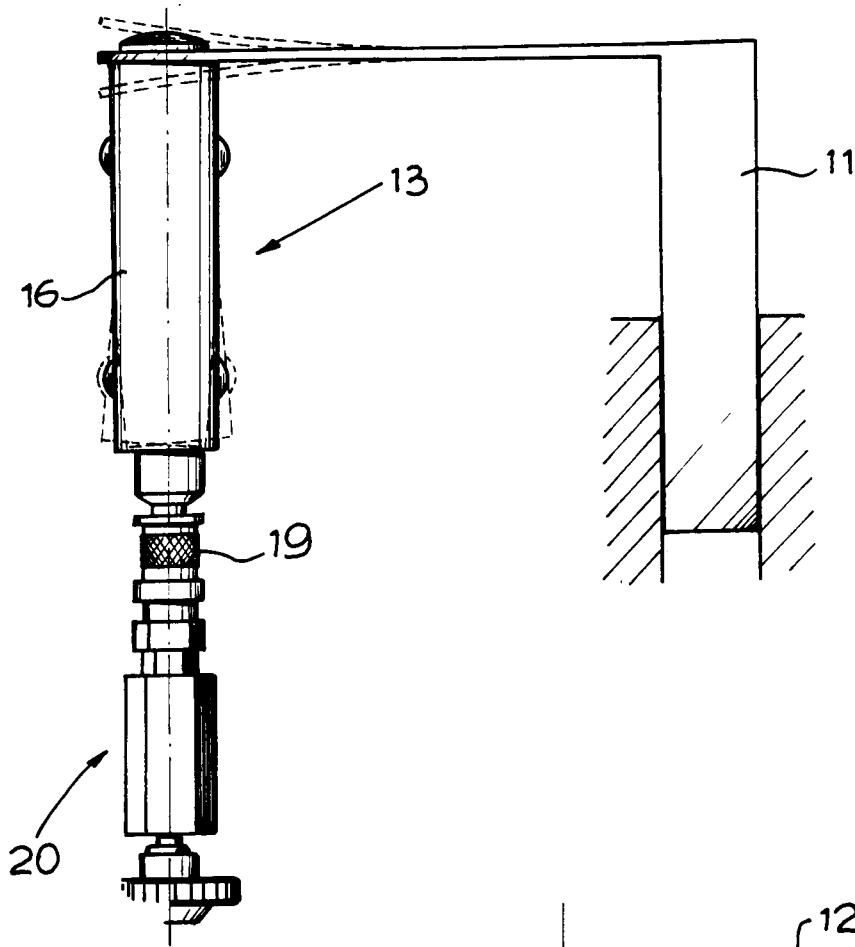


Fig. 1

[Handwritten signature]

[Handwritten signature]
MANZONI & MANZONI s.r.l.
Ufficio di Brevetti
Piazzale Arnaldo, 2
Tel. 030/48313 - 3756265



[Handwritten signature]
BREVETÉ

[Handwritten signature]
BREVETÉ
Tel. 039/49313 - 0756265