

(12) NACH DEM VERTRAG ÜBER DIE INTERNATIONALE ZUSAMMENARBEIT AUF DEM GEBIET DES
PATENTWESENS (PCT) VERÖFFENTLICHTE INTERNATIONALE ANMELDUNG

(19) Weltorganisation für geistiges
Eigentum

Internationales Büro

(43) Internationales
Veröffentlichungsdatum
25. August 2016 (25.08.2016)



(10) Internationale Veröffentlichungsnummer
WO 2016/131158 A3

(51) Internationale Patentklassifikation:

F42B 12/38 (2006.01) C06C 15/00 (2006.01)
C06B 27/00 (2006.01)

(21) Internationales Aktenzeichen: PCT/CH2016/000028

(22) Internationales Anmeldedatum:
10. Februar 2016 (10.02.2016)

(25) Einreichungssprache: Deutsch

(26) Veröffentlichungssprache: Deutsch

(30) Angaben zur Priorität:
15405012.4 18. Februar 2015 (18.02.2015) EP

(71) Anmelder: RUAG AMMOTEC AG [CH/CH];
Uttigenstrasse 67, 3602 Thun (CH).

(72) Erfinder: MUSTER, Michael; Dählenweg 8, 3054
Schüpfen (CH). MEYER, Donald; Les Thurlings 63, 1772
Grolley (CH). SPATZ, Peter; Auroraweg 24, 3185
Schmitten (CH).

(74) Anwalt: PPS POLYVALENT PATENT SERVICE AG;
Bahnhofstrasse 12, CH-6403 Küsnacht (CH).

(81) Bestimmungsstaaten (soweit nicht anders angegeben, für
jede verfügbare nationale Schutzrechtsart): AE, AG, AL,
AM, AO, AT, AU, AZ, BA, BB, BG, BH, BN, BR, BW,
BY, BZ, CA, CH, CL, CN, CO, CR, CU, CZ, DE, DK,
DM, DO, DZ, EC, EE, EG, ES, FI, GB, GD, GE, GH, GM,

GT, HN, HR, HU, ID, IL, IN, IR, IS, JP, KE, KG, KN, KP,
KR, KZ, LA, LC, LK, LR, LS, LU, LY, MA, MD, ME,
MG, MK, MN, MW, MX, MY, MZ, NA, NG, NI, NO, NZ,
OM, PA, PE, PG, PH, PL, PT, QA, RO, RS, RU, RW, SA,
SC, SD, SE, SG, SK, SL, SM, ST, SV, SY, TH, TJ, TM,
TN, TR, TT, TZ, UA, UG, US, UZ, VC, VN, ZA, ZM,
ZW.

(84) Bestimmungsstaaten (soweit nicht anders angegeben, für
jede verfügbare regionale Schutzrechtsart): ARIPO (BW,
GH, GM, KE, LR, LS, MW, MZ, NA, RW, SD, SL, ST,
SZ, TZ, UG, ZM, ZW), eurasisches (AM, AZ, BY, KG,
KZ, RU, TJ, TM), europäisches (AL, AT, BE, BG, CH,
CY, CZ, DE, DK, EE, ES, FI, FR, GB, GR, HR, HU, IE,
IS, IT, LT, LU, LV, MC, MK, MT, NL, NO, PL, PT, RO,
RS, SE, SI, SK, SM, TR), OAPI (BF, BJ, CF, CG, CI, CM,
GA, GN, GQ, GW, KM, ML, MR, NE, SN, TD, TG).

Erklärungen gemäß Regel 4.17:

- hinsichtlich der Berechtigung des Anmelders, ein Patent zu
beantragen und zu erhalten (Regel 4.17 Ziffer ii)
- Erfindererklärung (Regel 4.17 Ziffer iv)

Veröffentlicht:

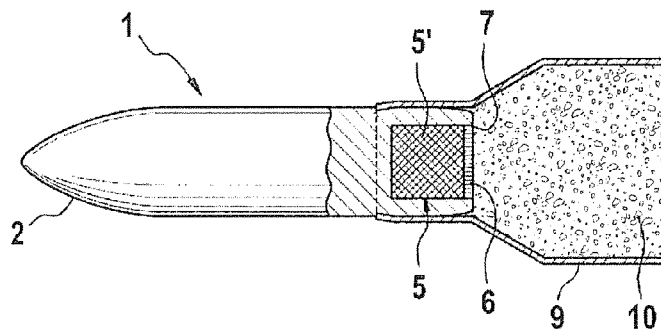
- mit internationalem Recherchenbericht (Artikel 21 Absatz
3)

[Fortsetzung auf der nächsten Seite]

(54) Title: TRACER AMMUNITION

(54) Bezeichnung : LEUCHTSPURMUNITION

Fig. 1



(57) Abstract: The invention relates to tracer ammunition for tracking the trajectory and/or the impact of projectiles in the target, said tracer ammunition containing mostly pyrotechnics. Said pyrotechnics have various disadvantages, wherein the main disadvantage is the further combustion of the pyrotechnics even after penetration of the projectile in the target. This causes an increased risk of fire and an acute risk of injury. A mixture (51) according to the invention of light metal and a carbon-containing substrate ignites during the firing of a projectile (1) and burns during its flight by effect of the air oxygen introduced into the combustion chamber (5) via tear-off edges (7) and produces a tracer (L) that extinguishes in the target.

(57) Zusammenfassung: Leuchtspurmunition zur Verfolgung der Flugbahn und/oder des Einschlags von Geschossen im Ziel enthält meist Pyrotechnika. Diese weist verschiedene Nachteile auf, wobei der wohl gravierendste das Weiterbrennen der Pyrotechnika, auch nach dem Eindringen des Geschosses im Ziel ist. Dies verursacht eine erhöhte Brand- und akute Verletzungsgefahr. Eine erfindungsgemässe Mischung (51) aus Leichtmetall und einem kohlenstoffhaltigen Substrat entzündet sich beim Abschuss eines Geschosses (1) und brennt während dessen Flug durch den über Abrisskanten (7) in den Brennraum (5) eingeleiteten Luftsauerstoff und erzeugt eine Leuchtspur (L), die im Ziel erlöscht.



WO 2016/131158 A3



— vor Ablauf der für Änderungen der Ansprüche geltenden
Frist; Veröffentlichung wird wiederholt, falls
Änderungen eingehen (Regel 48 Absatz 2 Buchstabe h)

**(88) Veröffentlichungsdatum des internationalen
Recherchenberichts:**

13. Juli 2017

INTERNATIONAL SEARCH REPORT

International application No
PCT/CH2016/000028

A. CLASSIFICATION OF SUBJECT MATTER
INV. F42B12/38 C06B27/00 C06C15/00
ADD.
According to International Patent Classification (IPC) or to both national classification and IPC

B. FIELDS SEARCHED
Minimum documentation searched (classification system followed by classification symbols)
F42B C06B

Documentation searched other than minimum documentation to the extent that such documents are included in the fields searched

Electronic data base consulted during the international search (name of data base and, where practicable, search terms used)
EPO-Internal, WPI Data

C. DOCUMENTS CONSIDERED TO BE RELEVANT

Category*	Citation of document, with indication, where appropriate, of the relevant passages	Relevant to claim No.
X	US 8 007 608 B1 (HERBAGE DAVID W [US] ET AL) 30 August 2011 (2011-08-30)	1-5,11
Y	column 3, line 17 - column 5, line 24; claims 1-6; figures 1-4	6-10
A	----- EP 1 090 895 A1 (COMET GMBH [DE]) 11 April 2001 (2001-04-11) the whole document	1
A	----- US 4 094 711 A (RAMNARACE JAWAHARLAL) 13 June 1978 (1978-06-13) the whole document	1
Y	----- DE 19 66 993 A1 (DYNAMIT NOBEL AG) 1 April 1976 (1976-04-01)	6-10
A	page 3, line 1 - line 35; figures 1,2 ----- -/--	11

Further documents are listed in the continuation of Box C.

See patent family annex.

* Special categories of cited documents :

- "A" document defining the general state of the art which is not considered to be of particular relevance
- "E" earlier application or patent but published on or after the international filing date
- "L" document which may throw doubts on priority claim(s) or which is cited to establish the publication date of another citation or other special reason (as specified)
- "O" document referring to an oral disclosure, use, exhibition or other means
- "P" document published prior to the international filing date but later than the priority date claimed

"T" later document published after the international filing date or priority date and not in conflict with the application but cited to understand the principle or theory underlying the invention

"X" document of particular relevance; the claimed invention cannot be considered novel or cannot be considered to involve an inventive step when the document is taken alone

"Y" document of particular relevance; the claimed invention cannot be considered to involve an inventive step when the document is combined with one or more other such documents, such combination being obvious to a person skilled in the art

"&" document member of the same patent family

Date of the actual completion of the international search 22 May 2017	Date of mailing of the international search report 30/05/2017
--	--

Name and mailing address of the ISA/ European Patent Office, P.B. 5818 Patentlaan 2 NL - 2280 HV Rijswijk Tel. (+31-70) 340-2040, Fax: (+31-70) 340-3016	Authorized officer Giesen, Maarten
--	---

INTERNATIONAL SEARCH REPORT

International application No
PCT/CH2016/000028

C(Continuation). DOCUMENTS CONSIDERED TO BE RELEVANT		
Category*	Citation of document, with indication, where appropriate, of the relevant passages	Relevant to claim No.
Y	US H 489 H (BRODMAN ET AL) 5 July 1988 (1988-07-05) column 1, line 56 - column 2, line 54; figure 1 -----	6
A	US 1 301 380 A (BUCKINGHAM JAMES FRANK [GB]) 22 April 1919 (1919-04-22) page 1, right-hand column, line 81 - line 97; figure 1 -----	6
A	CH 45 152 A (KRUPP AG [DE]) 16 October 1909 (1909-10-16) page 1, right-hand column, line 8 - line 22; figure 1 -----	12-15
A	US 3 088 857 A (MATUSEWICZ NICHOLAS M) 7 May 1963 (1963-05-07) column 2, line 14 - line 72; figure 1 -----	12-15

INTERNATIONAL SEARCH REPORT

Information on patent family members

International application No

PCT/CH2016/000028

Patent document cited in search report	Publication date	Patent family member(s)	Publication date
US 8007608	B1	30-08-2011	NONE

EP 1090895	A1	11-04-2001	DE 19964172 A1 26-04-2001
			EP 1090895 A1 11-04-2001
			IL 138858 A 01-06-2004

US 4094711	A	13-06-1978	NONE

DE 1966993	A1	01-04-1976	NONE

US H489	H	05-07-1988	NONE

US 1301380	A	22-04-1919	NONE

CH 45152	A	16-10-1909	NONE

US 3088857	A	07-05-1963	NONE

A. KLASSIFIZIERUNG DES ANMELDUNGSGEGENSTANDES INV. F42B12/38 C06B27/00 C06C15/00 ADD.		
Nach der Internationalen Patentklassifikation (IPC) oder nach der nationalen Klassifikation und der IPC		
B. RECHERCHIERTE GEBIETE		
Recherchierter Mindestprüfstoff (Klassifikationssystem und Klassifikationssymbole) F42B C06B		
Recherchierte, aber nicht zum Mindestprüfstoff gehörende Veröffentlichungen, soweit diese unter die recherchierten Gebiete fallen		
Während der internationalen Recherche konsultierte elektronische Datenbank (Name der Datenbank und evtl. verwendete Suchbegriffe) EPO-Internal, WPI Data		
C. ALS WESENTLICH ANGESEHENE UNTERLAGEN		
Kategorie*	Bezeichnung der Veröffentlichung, soweit erforderlich unter Angabe der in Betracht kommenden Teile	Betr. Anspruch Nr.
X	US 8 007 608 B1 (HERBAGE DAVID W [US] ET AL) 30. August 2011 (2011-08-30)	1-5,11
Y	Spalte 3, Zeile 17 - Spalte 5, Zeile 24; Ansprüche 1-6; Abbildungen 1-4	6-10
A	EP 1 090 895 A1 (COMET GMBH [DE]) 11. April 2001 (2001-04-11) das ganze Dokument	1
A	US 4 094 711 A (RAMNARACE JAWAHARLAL) 13. Juni 1978 (1978-06-13) das ganze Dokument	1
Y	DE 19 66 993 A1 (DYNAMIT NOBEL AG) 1. April 1976 (1976-04-01)	6-10
A	Seite 3, Zeile 1 - Zeile 35; Abbildungen 1,2	11
	----- -/--	
<input checked="" type="checkbox"/> Weitere Veröffentlichungen sind der Fortsetzung von Feld C zu entnehmen <input checked="" type="checkbox"/> Siehe Anhang Patentfamilie		
* Besondere Kategorien von angegebenen Veröffentlichungen : "A" Veröffentlichung, die den allgemeinen Stand der Technik definiert, aber nicht als besonders bedeutsam anzusehen ist "E" frühere Anmeldung oder Patent, die bzw. das jedoch erst am oder nach dem internationalen Anmeldedatum veröffentlicht worden ist "L" Veröffentlichung, die geeignet ist, einen Prioritätsanspruch zweifelhaft erscheinen zu lassen, oder durch die das Veröffentlichungsdatum einer anderen im Recherchenbericht genannten Veröffentlichung belegt werden soll oder die aus einem anderen besonderen Grund angegeben ist (wie ausgeführt) "O" Veröffentlichung, die sich auf eine mündliche Offenbarung, eine Benutzung, eine Ausstellung oder andere Maßnahmen bezieht "P" Veröffentlichung, die vor dem internationalen Anmeldedatum, aber nach dem beanspruchten Prioritätsdatum veröffentlicht worden ist "T" Spätere Veröffentlichung, die nach dem internationalen Anmeldedatum oder dem Prioritätsdatum veröffentlicht worden ist und mit der Anmeldung nicht kollidiert, sondern nur zum Verständnis des der Erfindung zugrundeliegenden Prinzips oder der ihr zugrundeliegenden Theorie angegeben ist "X" Veröffentlichung von besonderer Bedeutung; die beanspruchte Erfindung kann allein aufgrund dieser Veröffentlichung nicht als neu oder auf erfinderischer Tätigkeit beruhend betrachtet werden "Y" Veröffentlichung von besonderer Bedeutung; die beanspruchte Erfindung kann nicht als auf erfinderischer Tätigkeit beruhend betrachtet werden, wenn die Veröffentlichung mit einer oder mehreren Veröffentlichungen dieser Kategorie in Verbindung gebracht wird und diese Verbindung für einen Fachmann naheliegend ist "&" Veröffentlichung, die Mitglied derselben Patentfamilie ist		
Datum des Abschlusses der internationalen Recherche		Absenddatum des internationalen Recherchenberichts
22. Mai 2017		30/05/2017
Name und Postanschrift der Internationalen Recherchenbehörde Europäisches Patentamt, P.B. 5818 Patentlaan 2 NL - 2280 HV Rijswijk Tel. (+31-70) 340-2040, Fax: (+31-70) 340-3016		Bevollmächtigter Bediensteter Giesen, Maarten

C. (Fortsetzung) ALS WESENTLICH ANGESEHENE UNTERLAGEN		
Kategorie*	Bezeichnung der Veröffentlichung, soweit erforderlich unter Angabe der in Betracht kommenden Teile	Betr. Anspruch Nr.
Y	US H 489 H (BRODMAN ET AL) 5. Juli 1988 (1988-07-05) Spalte 1, Zeile 56 - Spalte 2, Zeile 54; Abbildung 1 -----	6
A	US 1 301 380 A (BUCKINGHAM JAMES FRANK [GB]) 22. April 1919 (1919-04-22) Seite 1, rechte Spalte, Zeile 81 - Zeile 97; Abbildung 1 -----	6
A	CH 45 152 A (KRUPP AG [DE]) 16. Oktober 1909 (1909-10-16) Seite 1, rechte Spalte, Zeile 8 - Zeile 22; Abbildung 1 -----	12-15
A	US 3 088 857 A (MATUSEWICZ NICHOLAS M) 7. Mai 1963 (1963-05-07) Spalte 2, Zeile 14 - Zeile 72; Abbildung 1 -----	12-15

INTERNATIONALER RECHERCHENBERICHT

Angaben zu Veröffentlichungen, die zur selben Patentfamilie gehören

Internationales Aktenzeichen

PCT/CH2016/000028

Im Recherchenbericht angeführtes Patentdokument	Datum der Veröffentlichung	Mitglied(er) der Patentfamilie	Datum der Veröffentlichung
US 8007608	B1	30-08-2011	KEINE
EP 1090895	A1	11-04-2001	DE 19964172 A1 26-04-2001 EP 1090895 A1 11-04-2001 IL 138858 A 01-06-2004
US 4094711	A	13-06-1978	KEINE
DE 1966993	A1	01-04-1976	KEINE
US H489	H	05-07-1988	KEINE
US 1301380	A	22-04-1919	KEINE
CH 45152	A	16-10-1909	KEINE
US 3088857	A	07-05-1963	KEINE