



(12) 实用新型专利

(10) 授权公告号 CN 220046628 U

(45) 授权公告日 2023. 11. 21

(21) 申请号 202321201678.7

(22) 申请日 2023.05.18

(73) 专利权人 浙江大学

地址 310013 浙江省杭州市西湖区余杭塘路866号

(72) 发明人 郑琦

(74) 专利代理机构 杭州品众专利代理事务所

(特殊普通合伙) 33459

专利代理师 蔡陈祥

(51) Int. Cl.

A61M 1/00 (2006.01)

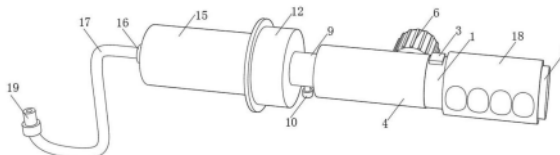
权利要求书1页 说明书3页 附图1页

(54) 实用新型名称

一种手持式便携吸痰仪

(57) 摘要

本实用新型提供一种手持式便携吸痰仪,包括操作壳,操作壳一端嵌设有充电电池,操作壳顶部设有控制开关,操作壳另一端设有抽气管,抽气管内活动连接有活塞,抽气管一边侧嵌设有微型电机,微型电机输出端贯穿抽气管一边侧固定安装有偏心轮,偏心轮一端转动连接有连杆,连杆一端铰接于活塞一侧中部,抽气管一端管接有排气管,排气管底部密封连通有出气单向阀,排气管一端固定安装有安装座,本实用新型提供一种手持式便携吸痰仪,通过将透明医用针管垂直放置,微型电机转动偏心轮带动连杆使活塞在抽气管内活动,造成抽气管内负压状态,排出的气体通过出气单向阀排出,进气单向阀处在负压下产生吸力,通过吸力将外部痰液吸入透明医用针管内。



1. 一种手持式便携吸痰仪,包括操作壳(1),其特征在于:所述操作壳(1)一端嵌设有充电电池(2),所述操作壳(1)顶部设有控制开关(3),所述操作壳(1)另一端设有抽气管(4),所述抽气管(4)内活动连接有活塞(5),所述抽气管(4)一边侧嵌设有微型电机(6),所述微型电机(6)输出端贯穿抽气管(4)一边侧固定安装有偏心轮(7),所述偏心轮(7)一端转动连接有连杆(8),所述连杆(8)一端铰接于活塞(5)一侧中部,所述抽气管(4)一端管接有排气管(9),所述排气管(9)底部密封连通有出气单向阀(10),所述排气管(9)一端固定安装有安装座(11),所述安装座(11)外壁螺纹连接有盖帽(12)。

2. 根据权利要求1所述的一种手持式便携吸痰仪,其特征在于:所述盖帽(12)一侧开设有螺纹孔(13),所述安装座(11)螺纹连接于螺纹孔(13)内,所述安装座(11)中部嵌设有进气单向阀(14)。

3. 根据权利要求1所述的一种手持式便携吸痰仪,其特征在于:所述盖帽(12)内侧螺纹连接有透明医用针管(15),所述透明医用针管(15)一端密封连通有进水单向阀(16),所述进水单向阀(16)一端管接有吸取管(17)。

4. 根据权利要求1所述的一种手持式便携吸痰仪,其特征在于:所述操作壳(1)一侧外壁包裹设有防滑握把(18)。

5. 根据权利要求3所述的一种手持式便携吸痰仪,其特征在于:所述吸取管(17)一端设有硅胶软头(19),所述硅胶软头(19)内壁为漏斗状。

6. 根据权利要求1所述的一种手持式便携吸痰仪,其特征在于:所述微型电机(6)与控制开关(3)电性连接,所述控制开关(3)与充电电池(2)电性连接。

一种手持式便携吸痰仪

技术领域

[0001] 本实用新型属于吸痰仪技术领域,具体涉及一种手持式便携吸痰仪。

背景技术

[0002] 在吸取患者口腔内部痰液时,一般使用手持式便携式吸痰仪进行操作,这样的方式不需要无菌操作,可方便清理溢出于气管套管外的痰液,更方便家属,容易清洗,可重复利用,但目前的手持式便携式吸痰仪在使用时,由于吸管在放置在患者口腔中容易变形,造成痰液堵塞吸管的情况发生,严重影响吸痰效果,同时患者口腔环境较暗,不便于医护人员精准吸取痰液,其中申请号为“CN202221036077.0”所公开的“一种手持式吸痰器”也是日益成熟的技术,通过调节杆可带动吸痰管移动并对吸痰管进行调节,使得医护人员可将吸痰管的端部精准移动到痰液附近进行吸痰,提高对患者的吸痰效率,同时避免吸痰管在口腔的内部出现弯曲变形,方便痰液向储液瓶的内部流动,但是该装置还存在以下缺陷:上述设备在吸取痰液时,还需要手动按压进行吸取,长时间操作时,医务人员劳动强度较大,同时上述设备在吸取时,痰液容易从吸痰管内回流,存在一定不足。

实用新型内容

[0003] 本实用新型的目的在于提供一种手持式便携吸痰仪,旨在解决现有技术中上述设备在吸取痰液时,还需要手动按压进行吸取,长时间操作时,医务人员劳动强度较大,同时上述设备在吸取时,痰液容易从吸痰管内回流,存在一定不足的问题。

[0004] 为实现上述目的,本实用新型提供如下技术方案:一种手持式便携吸痰仪,包括操作壳,所述操作壳一端嵌设有充电电池,所述操作壳顶部设有控制开关,所述操作壳另一端设有抽气管,所述抽气管内活动连接有活塞,所述抽气管一边侧嵌设有微型电机,所述微型电机输出端贯穿抽气管一边侧固定安装有偏心轮,所述偏心轮一端转动连接有连杆,所述连杆一端铰接于活塞一侧中部,所述抽气管一端管接有排气管,所述排气管底部密封连通有出气单向阀,所述排气管一端固定安装有安装座,所述安装座外壁螺纹连接有盖帽。

[0005] 作为本实用新型一种手持式便携吸痰仪优选的,所述盖帽一侧开设有螺纹孔,所述安装座螺纹连接于螺纹孔内,所述安装座中部嵌设有进气单向阀。

[0006] 作为本实用新型一种手持式便携吸痰仪优选的,所述盖帽内侧螺纹连接有透明医用针管,所述透明医用针管一端密封连通有进水单向阀,所述进水单向阀一端管接有吸取管。

[0007] 作为本实用新型一种手持式便携吸痰仪优选的,所述操作壳一侧外壁包裹设有防滑握把。

[0008] 作为本实用新型一种手持式便携吸痰仪优选的,所述吸取管一端设有硅胶软头,所述硅胶软头内壁为漏斗状。

[0009] 作为本实用新型一种手持式便携吸痰仪优选的,所述微型电机与控制开关电性连接,所述控制开关与充电电池电性连接。

[0010] 与现有技术相比,本实用新型的有益效果是:

[0011] 1) 通过将透明医用针管垂直放置,微型电机转动偏心轮带动连杆使活塞在抽气管内活动,造成抽气管内负压状态,排出的气体通过出气单向阀排出,进气单向阀处在负压下产生吸力,通过吸力将外部痰液吸入透明医用针管内,透明医用针管可直接观察痰液量,节省医务人员体力,同时在清理痰液时,将盖帽与安装座进行拆除,拧开盖帽,对透明医用针管内痰液进行清理,操作简单快捷;

[0012] 2) 通过硅胶软头内的漏斗状结构,使具有粘性的痰液避免在吸取管端头处流出。

附图说明

[0013] 附图用来提供对本实用新型的进一步理解,并且构成说明书的一部分,与本实用新型的实施例一起用于解释本实用新型,并不构成对本实用新型的限制。在附图中:

[0014] 图1为本实用新型的结构示意图;

[0015] 图2为本实用新型的剖面结构示意图;

[0016] 图3为本实用新型的测量杆结构示意图。

[0017] 图中:1、操作壳;2、充电电池;3、控制开关;4、抽气管;5、活塞;6、微型电机;7、偏心轮;8、连杆;9、排气管;10、出气单向阀;11、安装座;12、盖帽;13、螺纹孔;14、进气单向阀;15、透明医用针管;16、进水单向阀;17、吸取管;18、防滑握把;19、硅胶软头。

具体实施方式

[0018] 下面将结合本实用新型实施例中的附图,对本实用新型实施例中的技术方案进行清楚、完整地描述,显然,所描述的实施例仅仅是本实用新型一部分实施例,而不是全部的实施例。基于本实用新型中的实施例,本领域普通技术人员在没有做出创造性劳动前提下所获得的所有其他实施例,都属于本实用新型保护的范围。

[0019] 请参阅图1-3,本实用新型提供以下技术方案:一种手持式便携吸痰仪,包括操作壳1,操作壳1一端嵌设有充电电池2,操作壳1顶部设有控制开关3,操作壳1另一端设有抽气管4,抽气管4内活动连接有活塞5,抽气管4一边侧嵌设有微型电机6,微型电机6输出端贯穿抽气管4一边侧固定安装有偏心轮7,偏心轮7一端转动连接有连杆8,连杆8一端铰接于活塞5一侧中部,抽气管4一端管接有排气管9,排气管9底部密封连通有出气单向阀10,排气管9一端固定安装有安装座11,安装座11外壁螺纹连接有盖帽12。

[0020] 优选的:盖帽12一侧开设有螺纹孔13,安装座11螺纹连接于螺纹孔13内,安装座11中部嵌设有进气单向阀14。

[0021] 具体使用时,将安装座11安装在螺纹孔13内,微型电机6转动偏心轮7带动连杆8使活塞5在抽气管4内活动,造成抽气管4内负压状态,活塞5在运动过程中,排出的气体通过出气单向阀10排出,进气单向阀14处在负压下产生吸力,将透明医用针管15垂直放置,通过吸力将外部痰液吸入透明医用针管15内。

[0022] 优选的:盖帽12内侧螺纹连接有透明医用针管15,透明医用针管15一端密封连通有进水单向阀16,进水单向阀16一端管接有吸取管17。

[0023] 具体使用时,将透明医用针管15与盖帽12进行安装,将吸取管17端头处靠近吸取处,利用吸取管17将痰液吸入透明医用针管15内,透明医用针管15可直接观察痰液量,将盖

帽12与安装座11进行拆除,拧开盖帽12,对透明医用针管15内痰液进行清理。

[0024] 优选的:操作壳1一侧外壁包裹设有防滑握把18。

[0025] 具体使用时,通过设有的防滑握把18便于操作壳1抓握。

[0026] 优选的:吸取管17一端设有硅胶软头19,硅胶软头19内壁为漏斗状。

[0027] 具体使用时,痰液具有粘性,通过硅胶软头19内漏斗状结构,避免痰液在吸取管17内回流。

[0028] 优选的:微型电机6与控制开关3电性连接,控制开关3与充电电池2电性连接。

[0029] 具体使用时,通过控制开关3对微型电机6进行控制,充电电池2与外接USB接口进行充电。

[0030] 工作原理:将安装座11安装在螺纹孔13内,微型电机6转动偏心轮7带动连杆8使活塞5在抽气管4内活动,造成抽气管4内负压状态,活塞5在运动过程中,排出的气体通过出气单向阀10排出,进气单向阀14处在负压下产生吸力,将透明医用针管15垂直放置,通过吸力将外部痰液吸入透明医用针管15内,将透明医用针管15与盖帽12进行安装,将吸取管17端头处靠近吸取处,利用吸取管17将痰液吸入透明医用针管15内,透明医用针管15可直接观察痰液量,将盖帽12与安装座11进行拆除,拧开盖帽12,对透明医用针管15内痰液进行清理,痰液具有粘性,通过硅胶软头19内漏斗状结构,避免痰液在吸取管17内回流。

[0031] 最后应说明的是:以上所述仅为本实用新型的优选实施例而已,并不用于限制本实用新型,尽管参照前述实施例对本实用新型进行了详细的说明,对于本领域的技术人员来说,其依然可以对前述各实施例所记载的技术方案进行修改,或者对其中部分技术特征进行等同替换。凡在本实用新型的精神和原则之内,所作的任何修改、等同替换、改进等,均应包含在本实用新型的保护范围之内。

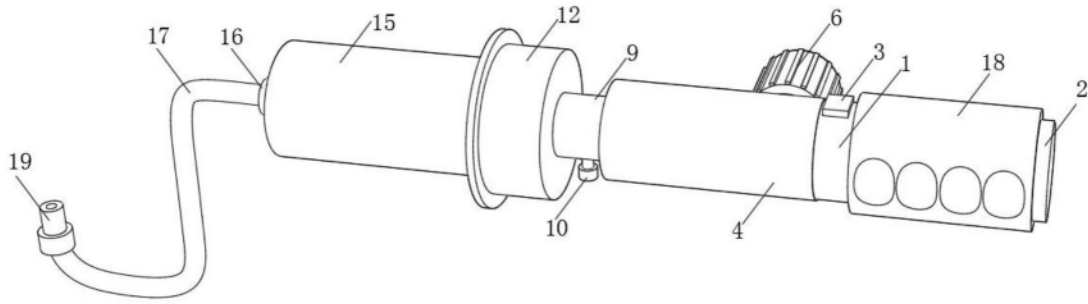


图1

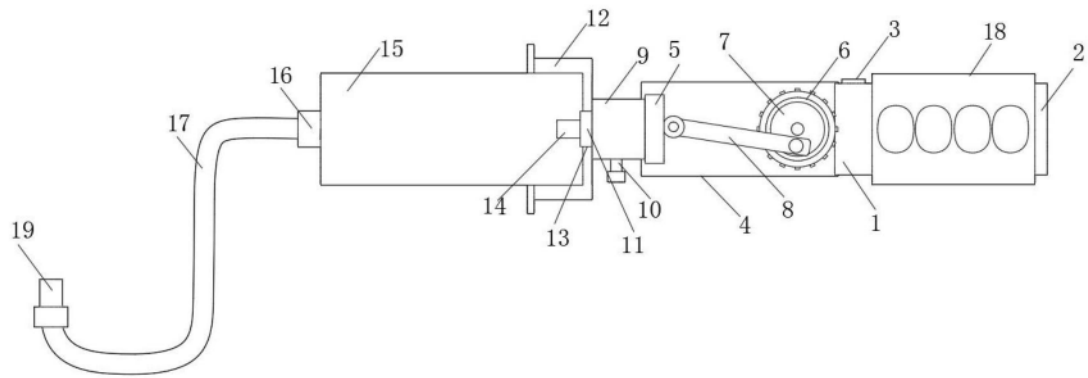


图2

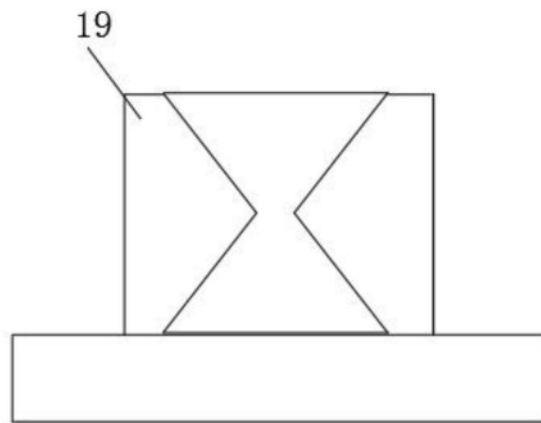


图3