



# (12) 发明专利申请

(10) 申请公布号 CN 118489299 A

(43) 申请公布日 2024. 08. 13

(21) 申请号 202280087176.8

(22) 申请日 2022.10.12

(30) 优先权数据

2022-003089 2022.01.12 JP

(85) PCT国际申请进入国家阶段日

2024.07.01

(86) PCT国际申请的申请数据

PCT/JP2022/038045 2022.10.12

(87) PCT国际申请的公布数据

W02023/135877 JA 2023.07.20

(71) 申请人 株式会社村田制作所

地址 日本

(72) 发明人 芹田昇

(74) 专利代理机构 中科专利商标代理有限责任

公司 11021

专利代理师 朴云龙

(51) Int.Cl.

H05K 13/02 (2006.01)

H05K 5/00 (2006.01)

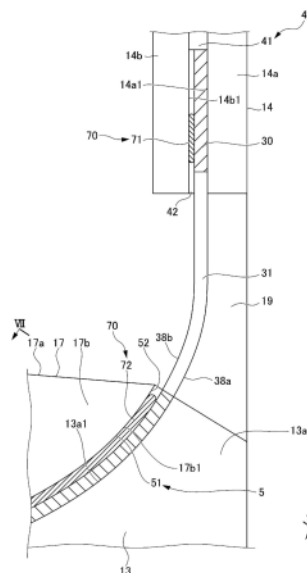
权利要求书1页 说明书10页 附图13页

(54) 发明名称

容纳盒

(57) 摘要

本发明提供一种可抑制所容纳的部件成为丢失状态并且容易从排出口顺利地排出部件的容纳盒。本发明具备：容纳盒主体(10)，具有排出所容纳的多个电子部件(M)的排出口(19)；上侧引导狭缝(41)以及下侧引导狭缝(51)，与排出口(19)连通；和闸门构件(30)，可滑动地插入到这些引导狭缝而对排出口(19)进行开闭，容纳盒主体(10)分别具有：一对前侧内壁面(14a1)以及后侧内壁面(14b1)，相互对置，并在其间形成上侧引导狭缝(41)；和作为一对内壁面的下侧内壁面(13a1)以及上侧内壁面(17b1)，形成下侧引导狭缝(51)，闸门构件(30)具有第1主面(38a)以及第2主面(38b)，在闸门构件(30)配置有对闸门构件(30)至少向一对内壁面中的一个内壁面侧弹性地施力的施力构件(70)。



1. 一种容纳盒,具备:  
容纳盒主体,容纳多个部件,并具有排出该部件的排出口;  
引导狭缝,设置在所述容纳盒主体,并与所述排出口连通;以及  
闸门构件,可滑动地插入到所述引导狭缝,通过滑动而对所述排出口进行开闭,其中,  
所述容纳盒主体具有相互对置并在其间形成所述引导狭缝的一对内壁面,  
所述闸门构件具有与所述一对内壁面分别对置的一对主面,  
在所述闸门构件配置有施力构件,所述施力构件对该闸门构件至少向所述一对内壁面中的一个内壁面侧弹性地施力。
2. 根据权利要求1所述的容纳盒,其中,  
所述施力构件配置在所述一对主面中的一个主面,所述闸门构件被该施力构件按压于所述一对内壁面中的一个内壁面,并且在所述闸门构件与另一个内壁面之间配置该施力构件。
3. 根据权利要求1所述的容纳盒,其中,  
所述施力构件以一对的状态分别配置在所述一对主面,所述闸门构件通过该一对施力构件配置在所述一对内壁面之间,并且该一对施力构件分别配置在所述一对内壁面与所述闸门构件之间。
4. 根据权利要求1~3中的任一项所述的容纳盒,其中,  
所述施力构件具有中空的构造。
5. 根据权利要求1~4中的任一项所述的容纳盒,其中,  
所述施力构件是与所述闸门构件相同的材质,并与该闸门构件形成为一体。
6. 根据权利要求1~5中的任一项所述的容纳盒,其中,  
所述施力构件的与所述闸门构件的滑动方向正交的宽度方向上的大致中央部的厚度最大。
7. 根据权利要求1~6中的任一项所述的容纳盒,其中,  
所述施力构件配置在所述排出口的周围。

## 容纳盒

### 技术领域

[0001] 本发明涉及容纳片式部件等电子部件的容纳盒。

### 背景技术

[0002] 在将电子部件安装于基板时,可使用将电子部件安装到基板上的给定位置的安装装置。对于这样的安装装置,需要单独地供给电子部件。例如,在专利文献1公开了一种容纳盒,其中,将零散的状态的电子部件集中容纳,并使电子部件通过自重从底部的排出口向送料器掉落。电子部件被送料器单独地供给到安装装置。

[0003] 在先技术文献

[0004] 专利文献

[0005] 专利文献1:日本特开2009-295618号公报

### 发明内容

[0006] 发明要解决的问题

[0007] 在这种容纳盒中,在具备对排出口进行开闭的构件的情况下,有时由于微小的电子部件进入到在该开闭构件与容纳盒侧之间产生的间隙,从而电子部件成为丢失状态,或者无法进行电子部件的顺利的排出。

[0008] 因此,本发明的目的在于,提供一种可抑制所容纳的部件成为丢失状态并且容易从排出口顺利地排出部件的容纳盒。

[0009] 用于解决问题的技术方案

[0010] 本发明涉及的容纳盒具备:容纳盒主体,容纳多个部件,并具有排出该部件的排出口;引导狭缝,设置在所述容纳盒主体,并与所述排出口连通;以及闸门构件,可滑动地插入到所述引导狭缝,通过滑动而对所述排出口进行开闭,其中,所述容纳盒主体具有相互对置并在其间形成所述引导狭缝的一对内壁面,所述闸门构件具有与所述一对内壁面分别对置的一对主面,在所述闸门构件配置有施力构件,所述施力构件对该闸门构件至少向所述一对内壁面中的一个内壁面侧弹性地施力。

[0011] 发明效果

[0012] 根据本发明,能够提供一种可抑制所容纳的部件成为丢失状态并且容易从排出口顺利地排出部件的容纳盒。

### 附图说明

[0013] 图1是从下侧对第1实施方式涉及的容纳盒进行观察的立体图。

[0014] 图2是第1实施方式涉及的容纳盒的主视图。

[0015] 图3是第1实施方式涉及的容纳盒的仰视图。

[0016] 图4是从一侧方向对第1实施方式涉及的容纳盒的内部进行观察的图。

[0017] 图5是从一侧方向对第1实施方式涉及的容纳盒的前侧部分的内部进行观察的图,

是示出容纳盒的排出口开口的开放状态的图。

[0018] 图6是图5的VI部分放大图,是局部剖视图。

[0019] 图7是示出图6的沿着VII-VII线的截面的一部分的图。

[0020] 图8是第1实施方式涉及的闸门构件的俯视图。

[0021] 图9是示出第2实施方式涉及的下侧施力构件的剖视图,是与图6的沿着VII-VII线的截面对应的剖视图。

[0022] 图10是示出第3实施方式涉及的下侧施力构件的剖视图,是与图6的沿着VII-VII线的截面对应的剖视图。

[0023] 图11是示出第4实施方式涉及的下侧施力构件的剖视图,是与图6的沿着VII-VII线的截面对应的剖视图。

[0024] 图12是示出第5实施方式涉及的下侧施力构件的剖视图,是与图6的沿着VII-VII线的截面对应的剖视图。

[0025] 图13是示出第6实施方式涉及的下侧施力构件的剖视图,是与图6的沿着VII-VII线的截面对应的剖视图。

## 具体实施方式

[0026] (第1实施方式)

[0027] 以下,参照附图对第1实施方式进行说明。

[0028] 图1是从下侧对第1实施方式涉及的容纳盒1进行观察的立体图。图2是从前方观察容纳盒1的主视图。图3是容纳盒1的仰视图。图4是从一侧方向对容纳盒1的内部进行观察的图。图5是从一侧方向对容纳盒1的前侧部分的内部进行观察的图。图6是图5的VI部分放大图。图7示出了图6的沿着VII-VII线的横截面的一部分。

[0029] 如图4所示,容纳盒1在其内部以零散的状态容纳作为部件的多个电子部件M。容纳有多个电子部件M的容纳盒1被设置于未图示的送料器,通过该送料器振动,从而电子部件M从容纳盒1内排出并供给到安装装置等。本实施方式的电子部件M例如是长尺寸方向上的长度为1.2mm以下的微小的长方体状的电子部件。作为这样的电子部件,可列举电容器、电感器等,但是本实施方式并不限定于这些。

[0030] 另外,在附图中记载的箭头X、箭头Y、箭头Z分别示出被设置于上述送料器的使用状态下的容纳盒1的左右方向(宽度方向)、前后方向、上下方向。而且,在左右方向X上,用X1示出左方,并用X2示出右方,在前后方向Y上,用Y1示出前方,并用Y2示出后方,在上下方向Z上,用Z1示出上方,并用Z2示出下方。以下的说明中的左右方向、前后方向、上下方向分别基于上述的箭头所示的方向。

[0031] 如图1~图4所示,容纳盒1具备容纳多个电子部件M的容纳盒主体10和闸门构件30。

[0032] 如图1所示,容纳盒主体10包含被左右分割的第1构件2以及第2构件3。第1构件2以及第2构件3是由ABS树脂等树脂形成的成型体。第1构件2和第2构件3合为一体并相互接合而构成容纳盒主体10。第1构件2和第2构件3的接合通过超声波接合、利用粘接剂的接合等手段来进行,但是并不限定于这些手段。

[0033] 图4是没有左侧的第1构件2的状态,示出右侧的第2构件3的内部。容纳盒主体10具

有在前后方向上长且左右方向上的厚度薄的扁平箱状的形状。在以下的说明中,除了必要的情况以外,不单独地对第1构件2以及第2构件3进行说明,而对将第1构件2和第2构件3接合的状态下的结构进行说明。

[0034] 如图4所示,容纳盒主体10具有在前后方向上延伸的顶板部12以及底板部13、在上下方向上延伸的前壁部14以及后壁部15、左右一对侧壁部16、以及将容纳盒主体10的内部上下隔开的倾斜板部17。后壁部15包含形成外表面的外侧后壁部15a和外侧后壁部的前方的内侧后壁部15b。在容纳盒主体10内,形成有以零散的状态容纳多个电子部件M的容纳空间11。

[0035] 容纳在容纳空间11内的电子部件M从排出口19排出到容纳盒主体10的外部。排出口19设置在前壁部14的下部。排出口19是矩形形状的开口。另外,排出口19并不限定于矩形,例如,也可以是圆形形状、椭圆形形状等的开口部。排出口19通过闸门构件30进行开闭。

[0036] 倾斜板部17是在左右的侧壁部16之间延伸并且从内侧后壁部15b延伸到排出口19的下部的板构件。倾斜板部17配置在比容纳盒主体10的内部的上下方向中央靠下侧。在容纳盒主体10的内部,倾斜板部17的上侧成为容纳空间11,下侧成为下侧空间18。

[0037] 如图4所示,倾斜板部17朝向排出口19以向下的斜坡倾斜,其上表面成为朝向排出口19以向下的斜坡倾斜的倾斜面17a。在本实施方式中,倾斜面17a的倾斜角度 $\theta_1$ 相对于容纳盒1被设置于上述送料器时的水平方向为 $10^\circ$ 程度。倾斜面17a的倾斜角度 $\theta_1$ 优选为 $3^\circ$ 以上且 $10^\circ$ 以下。另外,倾斜面17a的倾斜角度 $\theta_1$ 可根据上述送料器的振动条件等而适当地调整。在倾斜板部17的前端下部,形成有构成后述的下侧引导部5的上侧引导凸部17b。

[0038] 如图4所示,在下侧空间18的后部,配置有在前后方向上长的带状的RFID标签27。RFID标签27例如构成为密封件并粘贴在底板部13的上表面。RFID标签27从图1所示的设置在侧壁部16的在前后方向上延伸的孔16a放置到下侧空间18内。RFID标签27具备具有收发部、存储器以及天线等的公知的结构。例如,在设置容纳盒1的上述送料器,配置对RFID标签27读写信息的读写器。

[0039] 容纳盒主体10具有上侧把持部28A以及后侧把持部28B。上侧把持部28A是设置在容纳盒主体10的上侧的前后两端的前后一对凹陷。后侧把持部28B是设置在容纳盒主体10的后侧的上下两端的上下一对凹陷。例如,在通过机械手搬运容纳盒1时等,上侧把持部28A以及后侧把持部28B各自被该机械手所把持。

[0040] 容纳盒主体10在底面具有用于可拆装地设置于上述送料器的多个爪部。在本实施方式中,第1爪部61、第2爪部62以及第3爪部63在底面隔开间隔设置在前后方向上。第1爪部61、第2爪部62以及第3爪部63各自与容纳盒主体10一体成型。第1爪部61以及第2爪部62各自在沿着上下左右的面内的截面中呈倒T字状的T型槽构成。第3爪部63是向后方延伸的侧视下为L字状的板片部。

[0041] 闸门构件30通过滑动而对排出口19进行开闭。闸门构件30从底板部13的上表面到前壁部14的内部连续地延伸,且能够沿着该延伸方向滑动。在底板部13的前端部,形成有构成后述的下侧引导部5的下侧引导凸部13a。

[0042] 闸门构件30是具有固定的宽度的细长的带状的薄膜构件。闸门构件30例如由PET (Polyethylene terephthalate,聚对苯二甲酸乙二醇酯)等具有某种程度的刚性且能够弯曲的挠性的材料构成。由这样的薄膜状的构件构成的闸门构件30的厚度没有限定,例如,优

选具有0.1mm以上且0.5mm以下的厚度。闸门构件30的宽度比排出口19的宽度稍大,具有能够无间隙地覆盖排出口19的宽度。在闸门构件30的前端部,设置有与排出口19大致相同形状的开口孔31。

[0043] 闸门构件30能够沿着容纳盒主体10具备的上侧引导部4以及下侧引导部5进行滑动。上侧引导部4配置在排出口19的上侧,下侧引导部5配置在倾斜板部17的下侧。关于闸门构件30,其前侧沿着上侧引导部4在上下方向上滑动,其后侧沿着下侧引导部5在大致水平方向上滑动。上侧引导部4以及下侧引导部5各自形成了如下的通路,即,保持闸门构件30的面方向沿着左右方向的状态,并且可滑动地保持闸门构件30。后面将对上侧引导部4以及下侧引导部5进行详细叙述。

[0044] 闸门构件30通过滑动构件35进行滑动操作。如图4所示,在闸门构件30的后端部配置有滑动构件35。

[0045] 如图4以及图5所示,容纳盒主体10的底板部13在其前侧具有突出板部21。突出板部21向下方突出,并且在前后方向上延伸。在突出板部21,设置有在前后方向上延伸的长孔21a。在突出板部21的上方,与突出板部21之间空出给定的空间22而配置有平板部26。平板部26与突出板部21大致平行,与底板部13一体成型。空间22被突出板部21、平板部26以及左右的侧壁部16包围。滑动构件35配置在空间22内。在平板部26的前端部,设置有向下方突出的前侧凸部26a。在平板部26的后端部,设置有向下方突出的后侧凸部26b。

[0046] 滑动构件35是在前后方向上长的长方形形状的板片。在滑动构件35形成有在上下方向上贯通的圆形形状的操作孔36。操作孔36与容纳盒主体10的长孔21a连通,通过长孔21a露出到外部。

[0047] 如图5所示,在滑动构件35的上下方向上的中间,形成有沿着前后方向延伸并且在在前侧开口的狭缝37。闸门构件30的后端部从狭缝37的在前侧开口的前端开口37a插入到狭缝37。狭缝37在后侧未开口。狭缝37也可以在滑动构件35的左右的侧方开口。闸门构件30通过粘接等手段固定于滑动构件35。由此,闸门构件30能够与滑动构件35呈一体而进行滑动。滑动构件35通过在底板部13的突出板部21、平板部26以及左右的侧壁部16滑移而被引导,从而在前后方向上滑动。

[0048] 如图5所示,在滑动构件35的上表面,在前端部设置有前侧凹部32a,在后端部设置有后侧凹部32b。若滑动构件35向前方滑动,则平板部26的前侧凸部26a进入到前侧凹部32a并卡合,限制进一步向前方滑动。此时,如图4所示,闸门构件30的开口孔31配置在排出口19的上方,排出口19被闸门构件30中的开口孔31的下方部分关闭。

[0049] 另一方面,若滑动构件35向后方滑动,则如图5所示,平板部26的后侧凸部26b进入到后侧凹部32b并卡合,限制进一步向后方滑动。此时,闸门构件30的开口孔31与排出口19对齐,从而排出口19开口。

[0050] 在从排出口19向容纳空间11容纳了给定数量的电子部件M之后,使滑动构件35向前方滑动而通过闸门构件30将排出口19关闭,容纳盒1以该状态向电子部件的供给目的地出货。因此,图4示出了出货时的容纳盒1的内部。接受容纳盒1的供给的使用者例如能够像以下那样将排出口19打开。

[0051] 如图5所示,向滑动构件35的操作孔36插入操作销60,并使操作销60向闸门构件30的打开方向(即,后方)移动。由此,闸门构件30与滑动构件35联动而向后方滑动,闸门构件

30的开口孔31与排出口19对齐,从而排出口19开口。

[0052] 另外,作为使闸门构件30滑动而使排出口19开闭的机构,并不限于像上述的那样将滑动构件35与闸门构件30设置为一体的结构,也可以采用其它机构。

[0053] 以上是第1实施方式涉及的容纳盒1的基本结构。该容纳盒1例如像以下那样使用。从预先开口的状态的排出口19向容纳盒主体10的容纳空间11容纳给定数量的电子部件M,然后将排出口19关闭,容纳盒1被供给到给定的供给目的地。在供给目的地,像上述的那样,容纳盒1被设置于送料器,并且排出口19被打开,通过该送料器振动,从而电子部件M从排出口19排出并供给到安装装置等。

[0054] 接下来,对引导闸门构件30的滑动动作的上侧引导部4以及下侧引导部5和闸门构件30进行详细叙述。

[0055] 如图5所示,上侧引导部4包含配置在排出口19的上方的在上下方向上延伸的作为引导狭缝的上侧引导狭缝41。上侧引导狭缝41形成在前壁部14内。前壁部14具有将上侧引导狭缝41夹在中间的前板部14a和后板部14b。

[0056] 如图6所示,上侧引导狭缝41经由下端的开口部42与排出口19连通。前板部14a以及后板部14b分别具有相互对置的一对前侧内壁面14a1以及后侧内壁面14b1。上侧引导狭缝41形成在前侧内壁面14a1与后侧内壁面14b1之间。闸门构件30的前端部从开口部42插入到上侧引导狭缝41内,并沿着上下方向在上侧引导狭缝41内滑动。

[0057] 如图5所示,下侧引导部5包含配置在排出口19的下方的作为引导狭缝的下侧引导狭缝51。下侧引导狭缝51形成在底板部13的下侧引导凸部13a与倾斜板部17的上侧引导凸部17b之间。

[0058] 如图6所示,下侧引导狭缝51经由上端的开口部52与排出口19连通。下侧引导凸部13a以及上侧引导凸部17b分别具有相互对置的一对下侧内壁面13a1以及上侧内壁面17b1。下侧引导狭缝51形成在下侧内壁面13a1与上侧内壁面17b1之间。底板部13侧的下侧内壁面13a1弯曲为随着朝向前方而向上方平缓地延伸。倾斜板部17侧的上侧内壁面17b1与下侧内壁面13a1对应地弯曲,使得下侧引导狭缝51的厚度尺寸大致固定。因此,下侧引导狭缝51弯曲为随着朝向前方而向上方平缓地延伸。

[0059] 闸门构件30的后侧的部分在底板部13的正上方在前后方向上滑动。闸门构件30中的底板部13上的前侧部分在前后方向上通过呈凹状弯曲的下侧引导狭缝51并滑动,由此从水平方向以大致90°的角度向上弯折,从而转换为在上下方向上延伸的姿势。

[0060] 如图2所示,在前壁部14的下部并且与排出口19对应的部分的左右两侧,分别设置有与上侧引导狭缝41和下侧引导狭缝51连通的侧部引导狭缝43。通过排出口19的闸门构件30的左右两侧的端缘部分进入到侧部引导狭缝43。由此,排出口19的整个面能够被闸门构件30闭塞。

[0061] 上侧引导狭缝41和下侧引导狭缝51的厚度尺寸大致相同,具有使闸门构件30顺利通过并且可保持闸门构件30的厚度尺寸。例如,其厚度尺寸是闸门构件30的厚度的1倍以上且2倍以下的程度,例如,优选为0.1mm以上且1mm以下。

[0062] 如图6以及图7所示,薄膜状的闸门构件30具有作为一对主面的第1主面38a以及第2主面38b。在此,将在排出口19的位置处朝向前侧的面设为第1主面38a,将在排出口19的位置处朝向后侧的面设为第2主面38b。在底板部13上,第1主面38a朝下,第2主面38b朝上。

[0063] 在第1实施方式中,在闸门构件30的第2主面38b配置有施力构件70。如图6以及图8所示,施力构件70包含配置在比闸门构件30的开口孔31靠上方的上侧施力构件71和配置在比闸门构件30的开口孔31靠下方的下侧施力构件72。上侧施力构件71以及下侧施力构件72均由具有弹性的材质构成,例如,优选由海绵、橡胶等受到压缩并在释放该压缩时恢复弹性这样的材料形成。上侧施力构件71以及下侧施力构件72通过利用了粘接剂的粘接等手段接合于闸门构件30的第2主面38b。由此,上侧施力构件71以及下侧施力构件72与闸门构件30呈一体而进行滑动。

[0064] 图8是跨越整个长度示出闸门构件30的图,是第2主面38b侧的俯视图。如图8所示,配置在开口孔31的下侧的下侧施力构件72具有给定长度,并且具有覆盖闸门构件30的整个宽度的宽度。

[0065] 如图6以及图7所示,下侧施力构件72以夹在闸门构件30的第2主面38b与上侧内壁面17b1之间并压缩的状态配置在下侧引导狭缝51内。闸门构件30被压缩状态的下侧施力构件72的弹力按压于下侧内壁面13a1。因此,在下侧引导狭缝51的开口部52附近产生在闸门构件30与上侧内壁面17b1之间的间隙被下侧施力构件72闭塞。

[0066] 另一方面,如图8所示,上侧施力构件71在开口孔31的上侧具有给定长度,并且具有覆盖闸门构件30的整个宽度的宽度。上侧施力构件71比下侧施力构件72短。

[0067] 如图6所示,上侧施力构件71以夹在闸门构件30的第2主面38b与后侧内壁面14b1之间并压缩的状态配置在上侧引导狭缝41内。闸门构件30被压缩状态的上侧施力构件71的弹力按压于前侧内壁面14a1。因此,在上侧引导狭缝41的开口部42附近产生在闸门构件30与上侧内壁面17b1之间的间隙被上侧施力构件71闭塞。另外,虽然在此省略上侧引导部4的横截面的图示,但是上侧引导部4的横截面也与图7相同。

[0068] 图6所示的容纳盒1是闸门构件30的开口孔31与容纳盒1的排出口19对齐而使排出口19开口的开放状态。在该开放状态下,上侧施力构件71配置在排出口19的上方,下侧施力构件72配置在排出口19的下方。即,施力构件70配置在排出口19的周围。在本实施方式中,下侧施力构件72优选具有如下的长度,即,在如图4所示地排出口19被闸门构件30关闭的闭塞状态下,覆盖排出口19。

[0069] 当闸门构件30在将排出口19关闭的闭塞位置与将排出口19打开的开放位置之间滑动时,下侧施力构件72通过排出口19。此时,下侧施力构件72的左右方向上的两端部与闸门构件30一同通过排出口19的两侧的侧部引导狭缝43。由此,在下侧施力构件72通过排出口19时,下侧施力构件72不会妨碍闸门构件30的滑动。

[0070] 具备以上的结构的容纳盒1如上所述地被设置于送料器并从排出口19排出电子部件M。此时,在电子部件M是能够进入到在下侧引导狭缝51的开口部52产生的间隙的程度的微小的电子部件的情况下,电子部件M有可能从该间隙掉落到下侧引导狭缝51。但是,在本实施方式中,在下侧引导狭缝51的开口部52附近,在闸门构件30与上侧内壁面17b1之间配置有下侧施力构件72,因此即使电子部件M掉落,该电子部件M也会被下侧施力构件72接住,可阻止其进入到下侧引导狭缝51的深处。因此,可抑制电子部件M混入到下侧引导狭缝51而成为丢失状态,并且闸门构件30能够始终进行顺利的滑动。此外,变得容易从排出口19顺利地排出电子部件M。

[0071] 在排出口19被闸门构件30关闭时,排出口19被下侧施力构件72覆盖,在上侧引导

狭缝41的开口部42以及下侧引导狭缝51的开口部52的双方不产生间隙。因此,在通过闸门构件30将排出口19关闭而例如对容纳盒1进行搬运或保管时,也不会发生电子部件M进入到上侧引导狭缝41、下侧引导狭缝51的情况。其结果是,可抑制电子部件M成为丢失状态,并且闸门构件30能够始终进行顺利的滑动。

[0072] 此外,正在使闸门构件30滑动的时候,排出口19中的下侧引导狭缝51侧的一部分被下侧施力构件72覆盖,并且在上侧的上侧引导狭缝41配置有上侧施力构件71。因此,即使电子部件M从开口部42的间隙进入到上侧引导狭缝41内,也可通过上侧施力构件71阻止其侵入到深处。此外,下侧引导狭缝51的开口部52被下侧施力构件72覆盖,因此不会发生电子部件M进入到下侧引导狭缝51的情况。其结果是,可抑制电子部件M成为丢失状态,并且闸门构件30能够始终进行顺利的滑动。

[0073] 以上说明的第1实施方式涉及的容纳盒1具备:容纳盒主体10,容纳多个电子部件M,具有排出该电子部件M的排出口19;作为引导狭缝的上侧引导狭缝41以及下侧引导狭缝51,设置在容纳盒主体10,并与排出口19连通;以及闸门构件30,可滑动地插入到上侧引导狭缝41以及下侧引导狭缝51,通过滑动而对排出口19进行开闭,容纳盒主体10具有相互对置并在其间形成上侧引导狭缝41的作为一对内壁面的前侧内壁面14a1以及后侧内壁面14b1和形成下侧引导狭缝51的作为一对内壁面的下侧内壁面13a1以及上侧内壁面17b1,闸门构件30具有与一对内壁面分别对置的作为一对主面的第1主面38a以及第2主面38b,在闸门构件30配置有对该闸门构件30至少向一对内壁面中的一个内壁面侧弹性地施力的作为施力构件70的上侧施力构件71以及下侧施力构件72。

[0074] 由此,能够通过上侧施力构件71以及下侧施力构件72使容纳在容纳盒1内的电子部件M不易进入到上侧引导狭缝41以及下侧引导狭缝51。因此,能够抑制电子部件M成为丢失状态,并且能够使得容易从排出口19顺利地排出电子部件M。

[0075] 在第1实施方式涉及的容纳盒1中,上侧施力构件71以及下侧施力构件72配置在闸门构件30的作为一个主面的第2主面38b,闸门构件30被上侧施力构件71按压于上侧引导狭缝41中的前侧内壁面14a1,闸门构件30被下侧施力构件72按压于下侧引导狭缝51中的下侧内壁面13a1,并且在闸门构件30与上侧引导狭缝41中的后侧内壁面14b1之间配置上侧施力构件71,在闸门构件30与下侧引导狭缝51中的上侧内壁面17b1之间配置下侧施力构件72。

[0076] 由此,容纳在容纳盒1内的电子部件M由于上侧施力构件71以及下侧施力构件72而变得不易进入到上侧引导狭缝41以及下侧引导狭缝51,因此可抑制电子部件M成为丢失状态,并且容易从排出口19顺利地排出电子部件M。

[0077] 在第1实施方式涉及的容纳盒1中,优选上侧施力构件71以及下侧施力构件72分别配置在排出口19的周围。

[0078] 由此,在闸门构件30的开口孔31与排出口19对齐的开放状态下,在从排出口19排出电子部件M时,电子部件M由于上侧施力构件71以及下侧施力构件72而变得不易进入到上侧引导狭缝41以及下侧引导狭缝51。因此,可抑制电子部件M成为丢失状态,并且容易从排出口19顺利地排出电子部件M。

[0079] 以下,作为其它实施方式,对第2实施方式~第6实施方式进行说明。这些实施方式是对上述第1实施方式的一部分进行了变更的方式,变更点以外的结构与上述实施方式相同。因此,在以下的说明中,对于与上述实施方式相同的构成要素标注相同的附图标记并省

略其说明,主要对变更点进行说明。

[0080] (第2实施方式)

[0081] 图9是示出第2实施方式的图,是与上述第1实施方式中的图6的VII-VII线对应的部分的剖视图。

[0082] 如图9所示,在第2实施方式中,配置在下侧引导狭缝51的下侧施力构件72被配置在闸门构件30的第1主面38a侧。下侧施力构件72以夹在闸门构件30的第1主面38a与下侧内壁面13a1之间并压缩的状态配置在下侧引导狭缝51内。闸门构件30被压缩状态的下侧施力构件72的弹力按压于上侧内壁面17b1。此外,虽然省略图示,但是在上侧引导狭缝41侧也是同样的,闸门构件30被配置在闸门构件30的第1主面38a侧的上侧施力构件71按压于后侧内壁面14b1。

[0083] 根据第2实施方式,容纳在容纳盒1内的电子部件M由于上侧施力构件71以及下侧施力构件72而变得不易进入到上侧引导狭缝41以及下侧引导狭缝51。因此,可抑制电子部件M成为丢失状态,并且容易从排出口19顺利地排出电子部件M。

[0084] (第3实施方式)

[0085] 图10是示出第3实施方式的图,是与上述第1实施方式中的图6的VII-VII线对应的部分的剖视图。

[0086] 如图10所示,在第3实施方式中,配置在下侧引导狭缝51的下侧施力构件72以一对的状态分别配置在闸门构件30的第1主面38a以及第2主面38b。通过这一对下侧施力构件72将闸门构件30配置在上侧内壁面17b1与下侧内壁面13a1之间。第1主面38a侧的下侧施力构件72以夹在第1主面38a与下侧内壁面13a1之间并压缩的状态配置。第2主面38b侧的下侧施力构件72以夹在第2主面38b与上侧内壁面17b1之间并压缩的状态配置。此外,虽然省略图示,但是在上侧引导狭缝41侧也是同样的,压缩状态的上侧施力构件71以一对的状态分别配置在闸门构件30的第1主面38a侧以及第2主面38b侧,闸门构件30配置在前侧内壁面14a1与后侧内壁面14b1之间。

[0087] 根据第3实施方式,容纳在容纳盒1内的电子部件M由于分别配置在闸门构件30的第1主面38a侧以及第2主面38b侧的各一对上侧施力构件71以及下侧施力构件72而变得不易进入到上侧引导狭缝41以及下侧引导狭缝51。因此,可抑制电子部件M成为丢失状态,并且容易从排出口19顺利地排出电子部件M。

[0088] (第4实施方式)

[0089] 图11是示出第4实施方式的图,是与上述第1实施方式中的图6的VII-VII线对应的部分的剖视图。

[0090] 如图11所示,在第4实施方式中,配置在下侧引导狭缝51的下侧施力构件72与第1实施方式同样地仅配置在闸门构件30的第2主面38b侧,但是第4实施方式的下侧施力构件72具有具备中空部72a的构造。在本实施方式中,中空部72a跨越下侧施力构件72的几乎整个宽度以及整个长度而形成,包围中空部72a的包裹材料部72b由壁厚大致固定的橡胶等能够气密的材料形成。能够通过封入到中空部72a的压缩空气对下侧施力构件72赋予弹力。闸门构件30被压缩状态的下侧施力构件72按压于上侧内壁面17b1。

[0091] 在第4实施方式中,下侧施力构件72具有中空的构造。通过中空构造,能够抑制下侧施力构件72的重量增大,因此能够在抑制容纳盒1整体的重量增大的同时进行电子部件M

的丢失抑制以及顺利的排出。

[0092] 另外,中空的施力构件也能够应用于第1实施方式的上侧施力构件71,还能够应用于第2实施方式以及第3实施方式的上侧施力构件71以及下侧施力构件72。

[0093] (第5实施方式)

[0094] 图12是示出第5实施方式的图,是与上述第1实施方式中的图6的VII-VII线对应的部分的剖视图。

[0095] 如图12所示,在第5实施方式中,配置在下侧引导狭缝51的下侧施力构件72与第1实施方式同样地仅配置在闸门构件30的第2主面38b侧,但是第5实施方式的下侧施力构件72是与闸门构件30相同的材质,并且与闸门构件30形成为一体。图12所示的点划线72s示出了下侧施力构件72和闸门构件30的边界。在该情况下,闸门构件30以及与闸门构件30一体的下侧施力构件72例如由具有弹性的树脂等形成。

[0096] 在第5实施方式中,下侧施力构件72是与闸门构件30相同的材质,并且与闸门构件30形成为一体。

[0097] 由此,能够与闸门构件30同时形成下侧施力构件72,因此制造效率提高。

[0098] 另外,与闸门构件30一体的施力构件也能够应用于第1实施方式的上侧施力构件71,还能够应用于第2实施方式~第4实施方式的上侧施力构件71以及下侧施力构件72。

[0099] (第6实施方式)

[0100] 图13是示出第6实施方式的图,是与上述第1实施方式中的图6的VII-VII线对应的部分的剖视图。

[0101] 在第6实施方式中,首先,容纳盒主体10的形状的细节不同。如上所述,容纳盒主体10使作为树脂成型体的左右的第1构件2以及第2构件3合为一体而构成,但是对于这种树脂成型体,为了在从成型模具拔出成型体时不产生卡在模具上的死角(undercut)而使脱模变得容易,有时根据需要而将与模具的接触面形成为锥形形状。

[0102] 例如,如图13所示,下侧引导部5的构成下侧内壁面13a1的第1构件2侧的下侧内壁面13a2以及第2构件3侧的下侧内壁面13a3各自均成为锥形面,使得下侧引导狭缝51随着朝向脱模方向D1的相反方向D2而变宽。

[0103] 此外,下侧引导部5的构成上侧内壁面17b1的第1构件2侧的上侧内壁面17b2以及第2构件3侧的上侧内壁面17b3各自均成为锥形面,使得下侧引导狭缝51随着朝向脱模方向D1的相反方向D2而变宽。因此,下侧内壁面13a1以及上侧内壁面17b1分别形成为截面是等腰三角形的槽状。而且,下侧内壁面13a1以及上侧内壁面17b1分别在宽度方向中央部具有槽底部13a4以及槽底部17b4。

[0104] 另外,有时第1构件2侧以及第2构件3侧的上侧引导部4的前侧内壁面14a1以及后侧内壁面14b1也同样地形成为锥形形状,但是在此省略图示。

[0105] 在第6实施方式中,关于配置在下侧引导狭缝51的下侧施力构件72,第2主面38b的宽度方向上的大致中央部的厚度最大,随着朝向宽度方向两侧,厚度逐渐变小。这里所说的宽度方向,是与闸门构件30的滑动方向正交的方向,在图13中是纸面上下方向。下侧施力构件72以压缩状态配置在闸门构件30的第2主面38b与上侧内壁面17b1之间,并与上侧内壁面17b1的槽底部13a4接触。

[0106] 在配置有下侧施力构件72的第2主面38b侧,在具有槽底部17b4的宽度方向中央

部,第2主面38b与上侧内壁面17b1之间的间隙最大,随着朝向宽度方向两侧而逐渐变小。下侧施力构件72在该间隙最大的宽度方向中央部的厚度最大。即,电子部件M容易进入的宽度方向中央部的厚度最大。因此,电子部件M不易进入到下侧引导狭缝51。因此,可抑制电子部件M成为丢失状态,并且容易从排出口19顺利地排出电子部件M。

[0107] 另外,像这样使宽度方向中央部的厚度最大的方式也能够应用于上侧施力构件71。

[0108] 以上,对多个实施方式进行了说明,但是本发明并不限于这些实施方式,能够达到本发明的目的的范围内的变形、改良等包含于本发明。

[0109] 例如,作为对闸门构件30向内壁面侧施力的施力构件70,也可以由包含金属、树脂等的弹簧构成。

[0110] 施力构件70只要是如下的方式即可,即,通过对闸门构件30向内壁面侧施力,从而使电子部件M不易进入到上侧引导狭缝41、下侧引导狭缝51,并不限于将闸门构件30按压于内壁面。

[0111] 只要能够使电子部件M不易进入到上侧引导狭缝41、下侧引导狭缝51,施力构件70配置在闸门构件30的哪个位置都可以。

[0112] 附图标记说明

[0113] 1:容纳盒;

[0114] 10:容纳盒主体;

[0115] 13a1:下侧内壁面(内壁面);

[0116] 14a1:前侧内壁面(内壁面);

[0117] 14b1:后侧内壁面(内壁面);

[0118] 17b1:上侧内壁面(内壁面);

[0119] 19:排出口;

[0120] 30:闸门构件;

[0121] 38a:第1主面(主面);

[0122] 38b:第2主面(主面);

[0123] 41:上侧引导狭缝(引导狭缝);

[0124] 51:下侧引导狭缝(引导狭缝);

[0125] 70:施力构件;

[0126] M:电子部件(部件)。

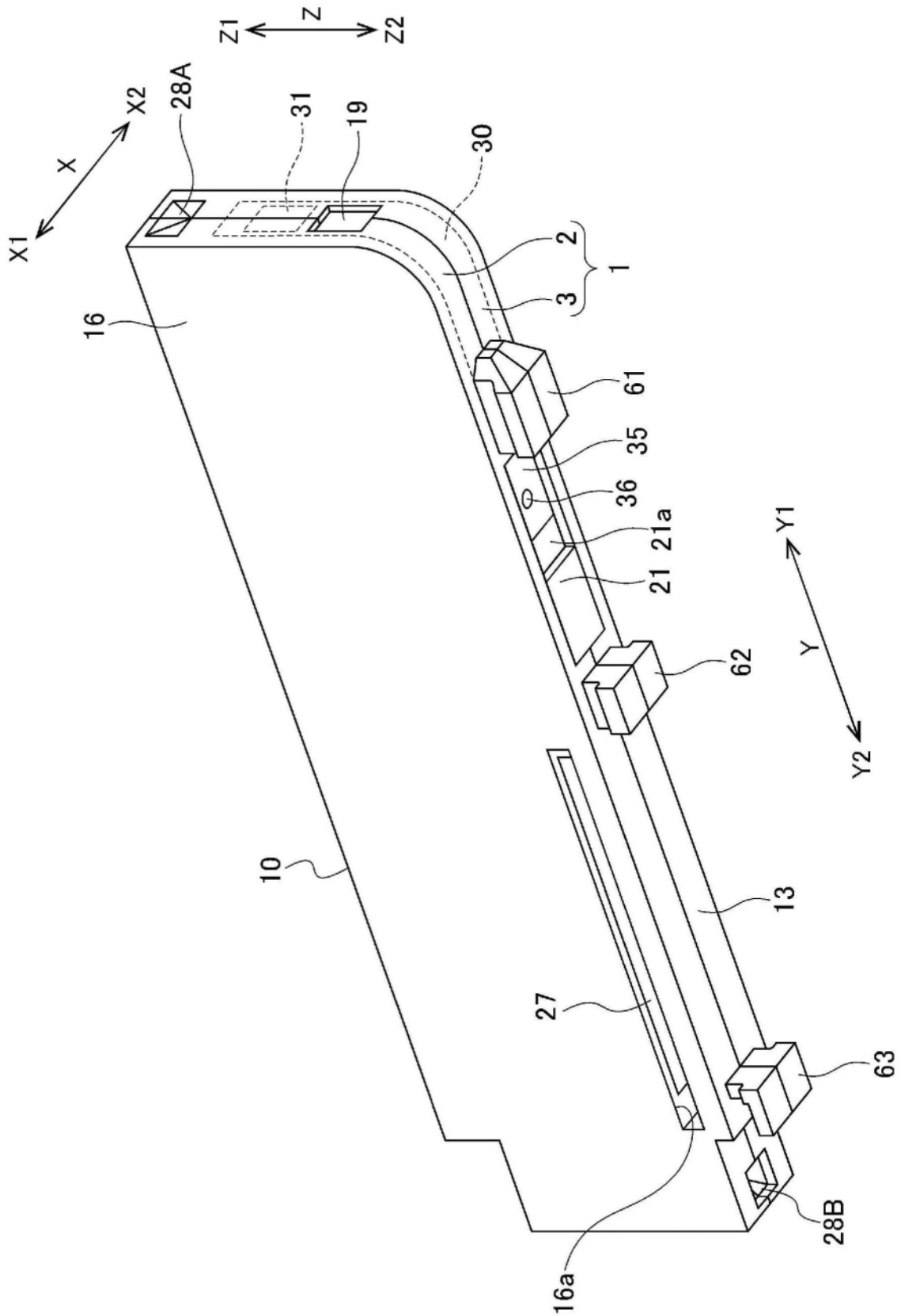


图1

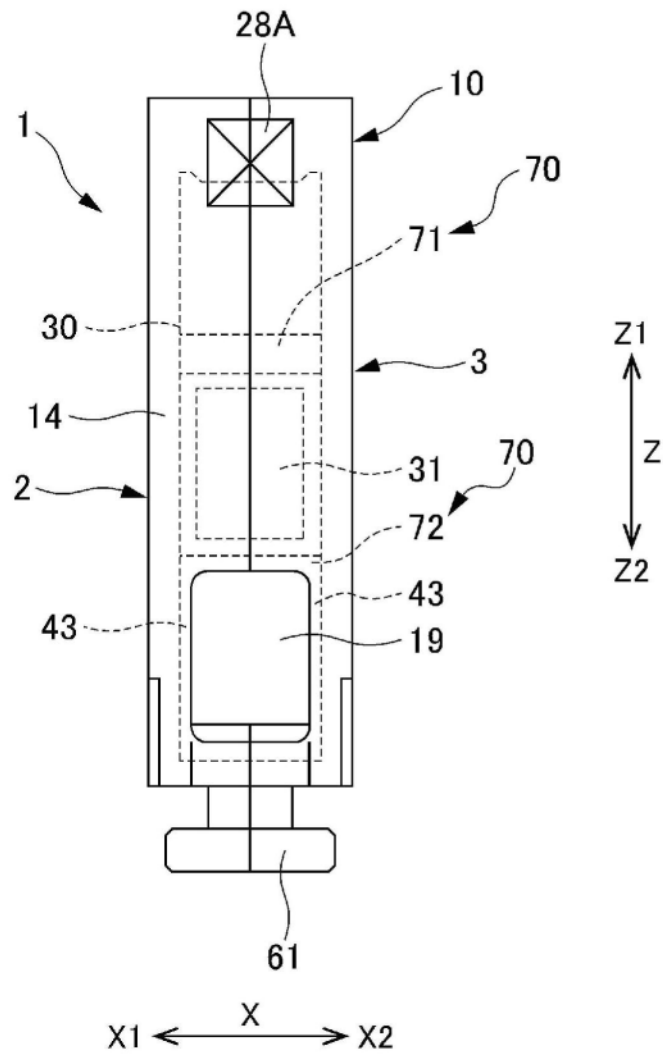


图2

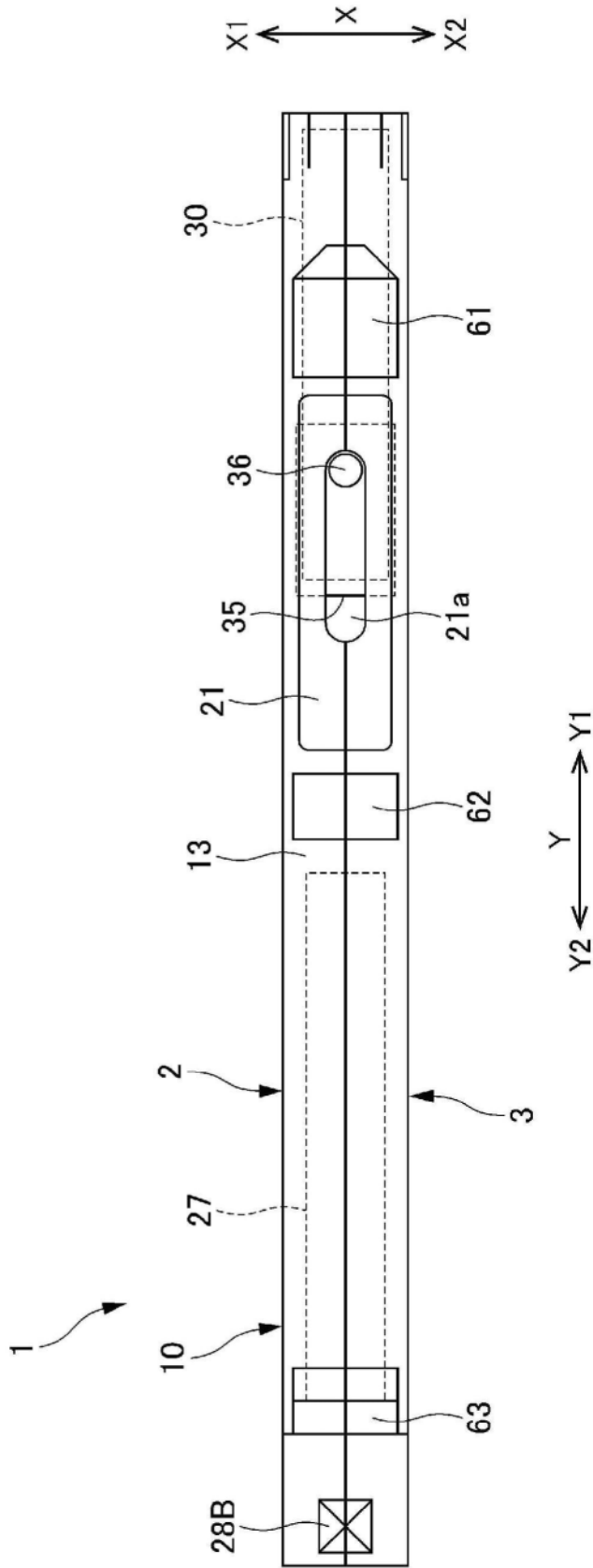


图3



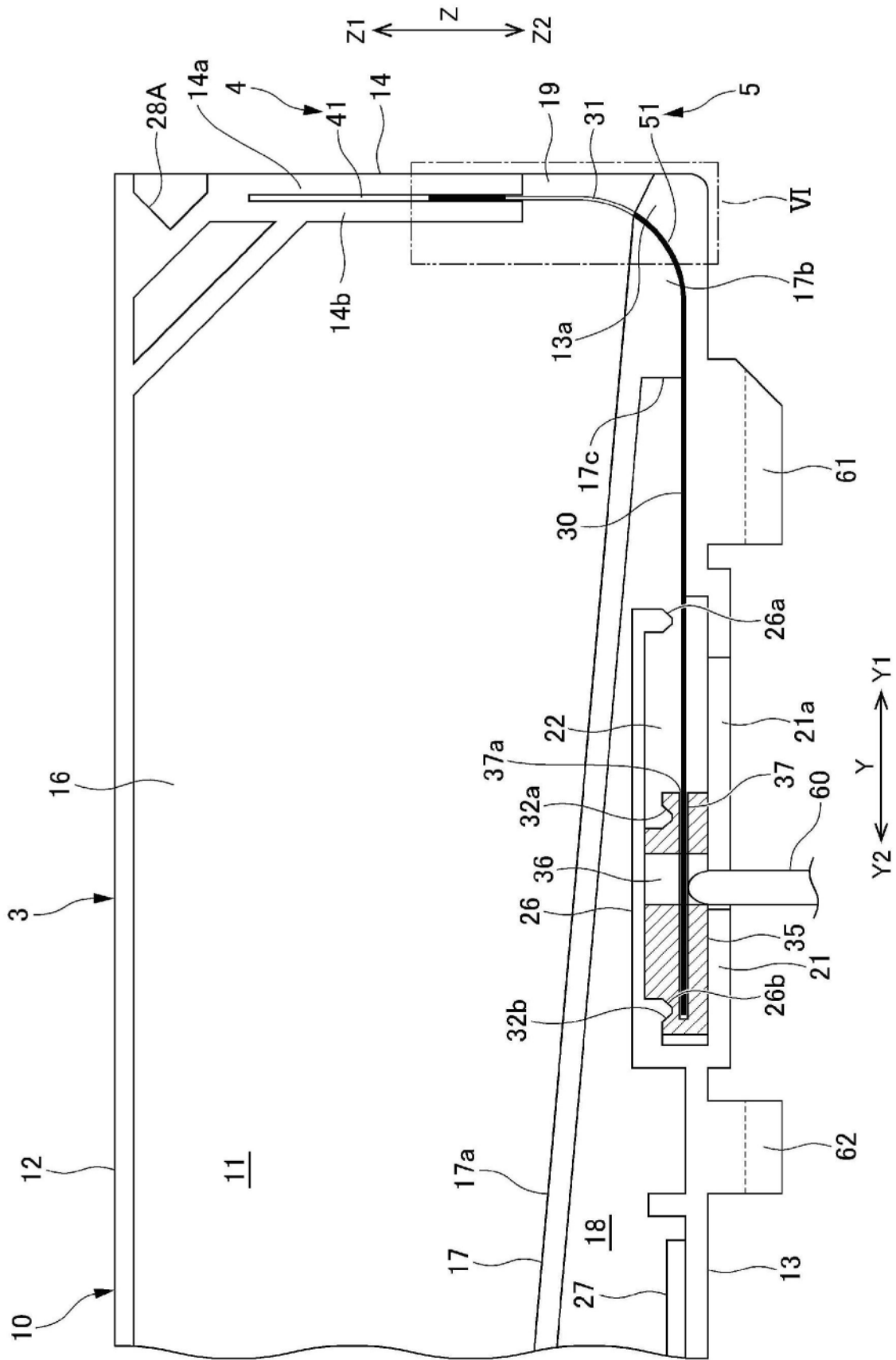


图5



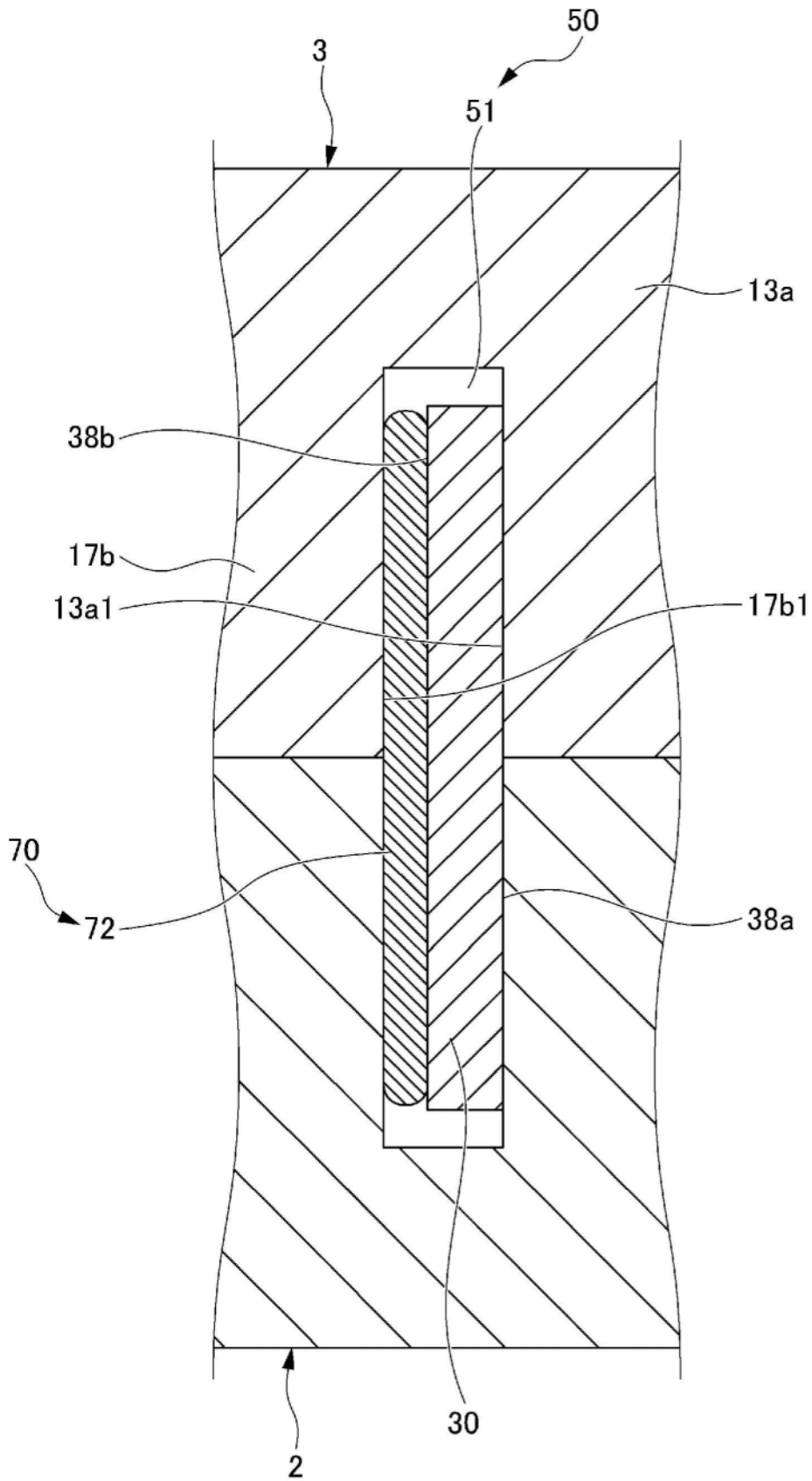


图7

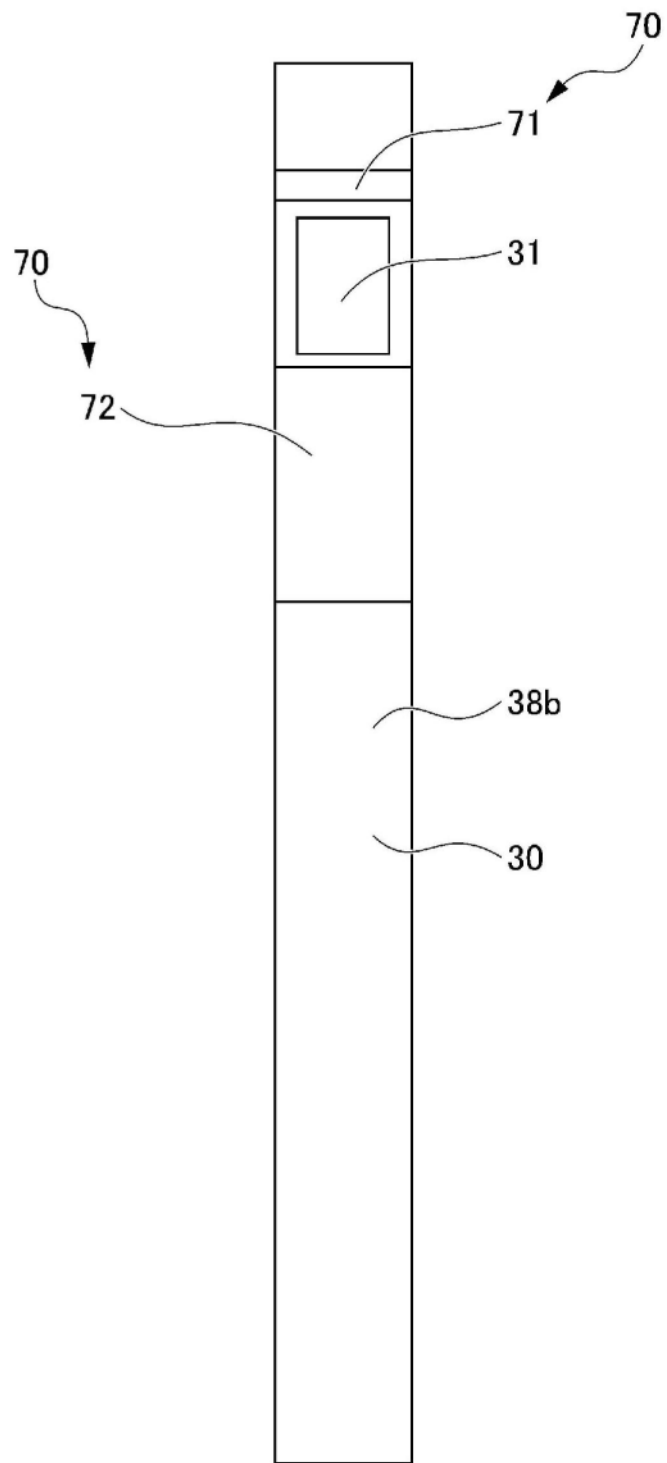


图8

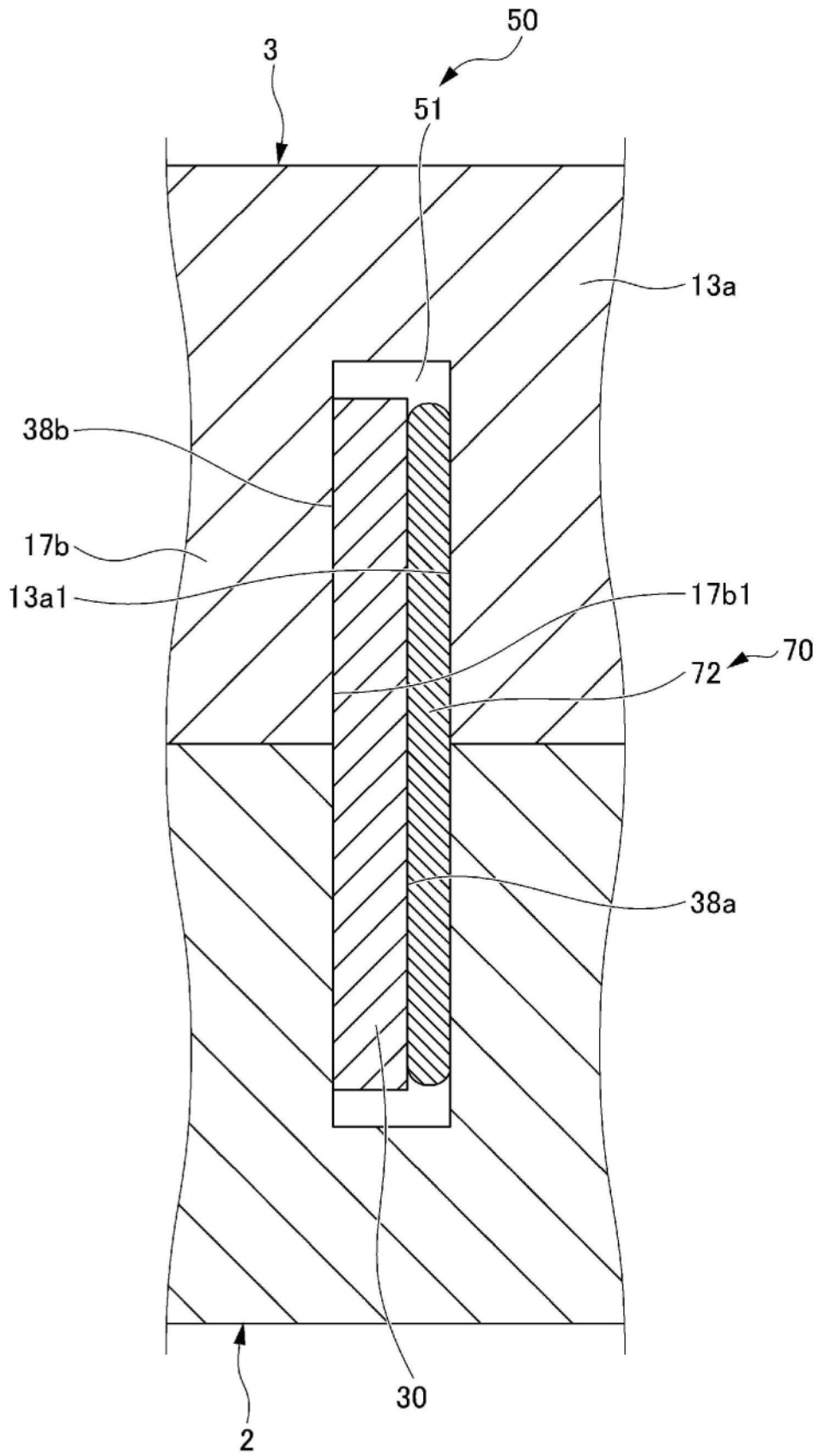


图9

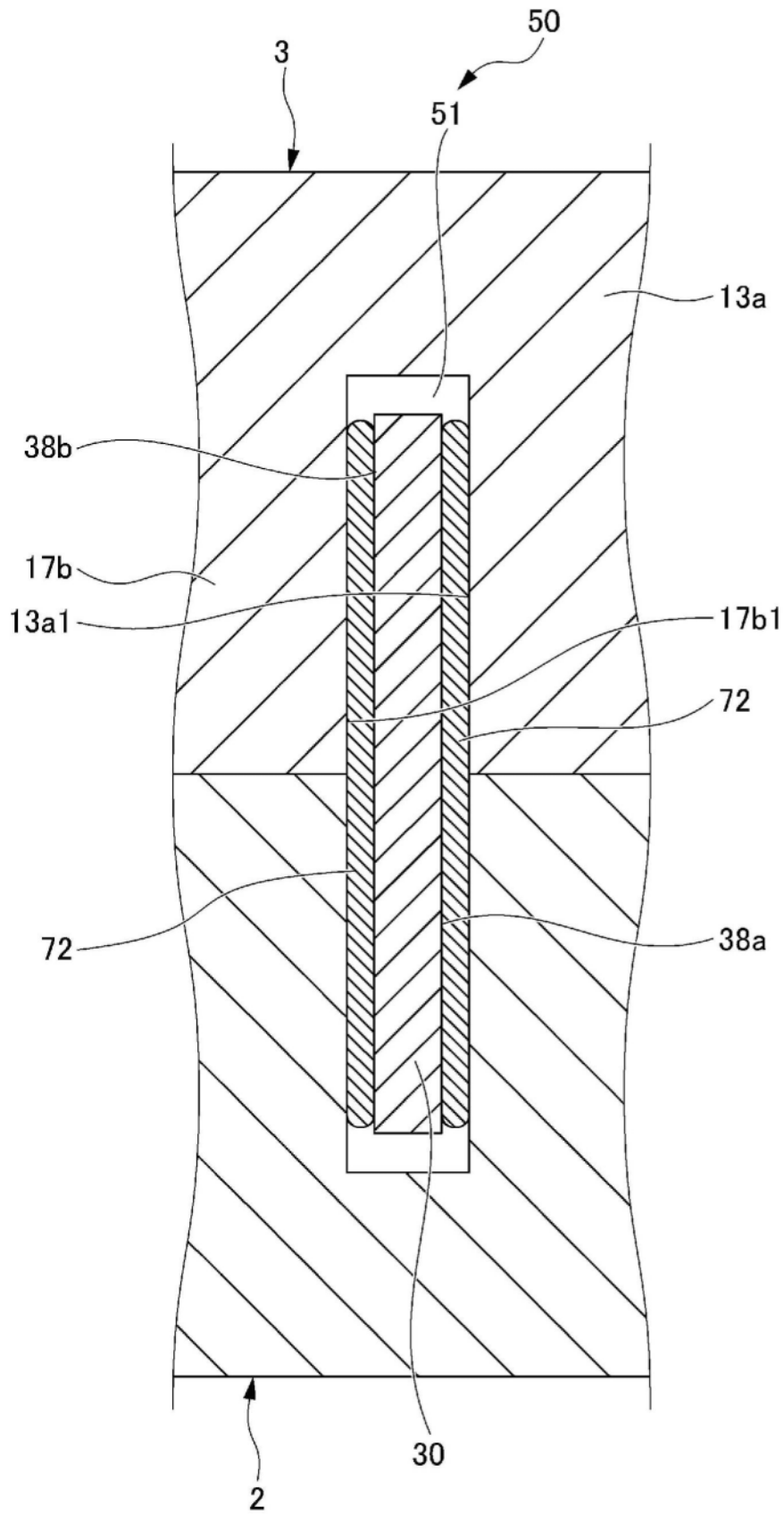


图10

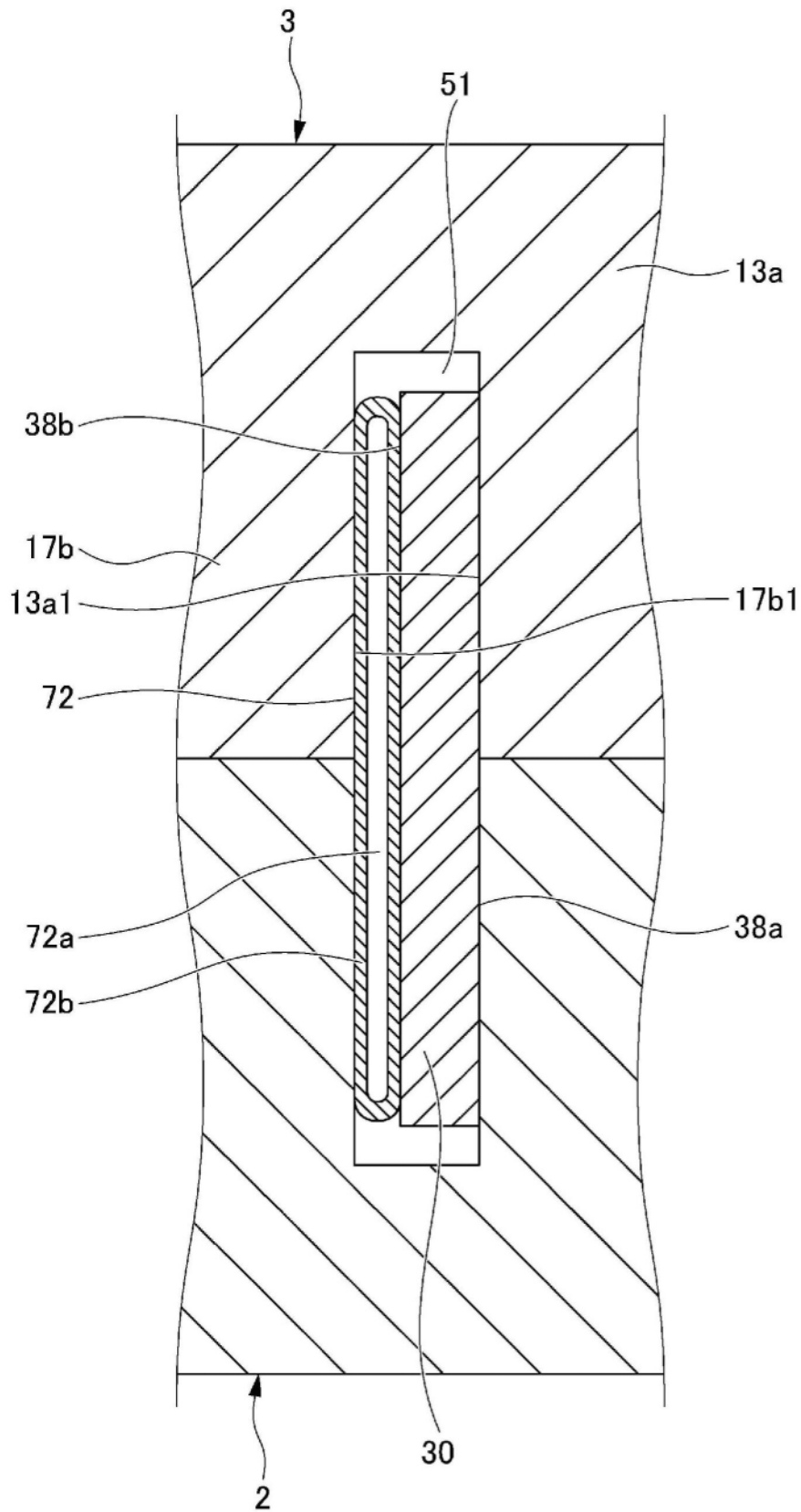


图11

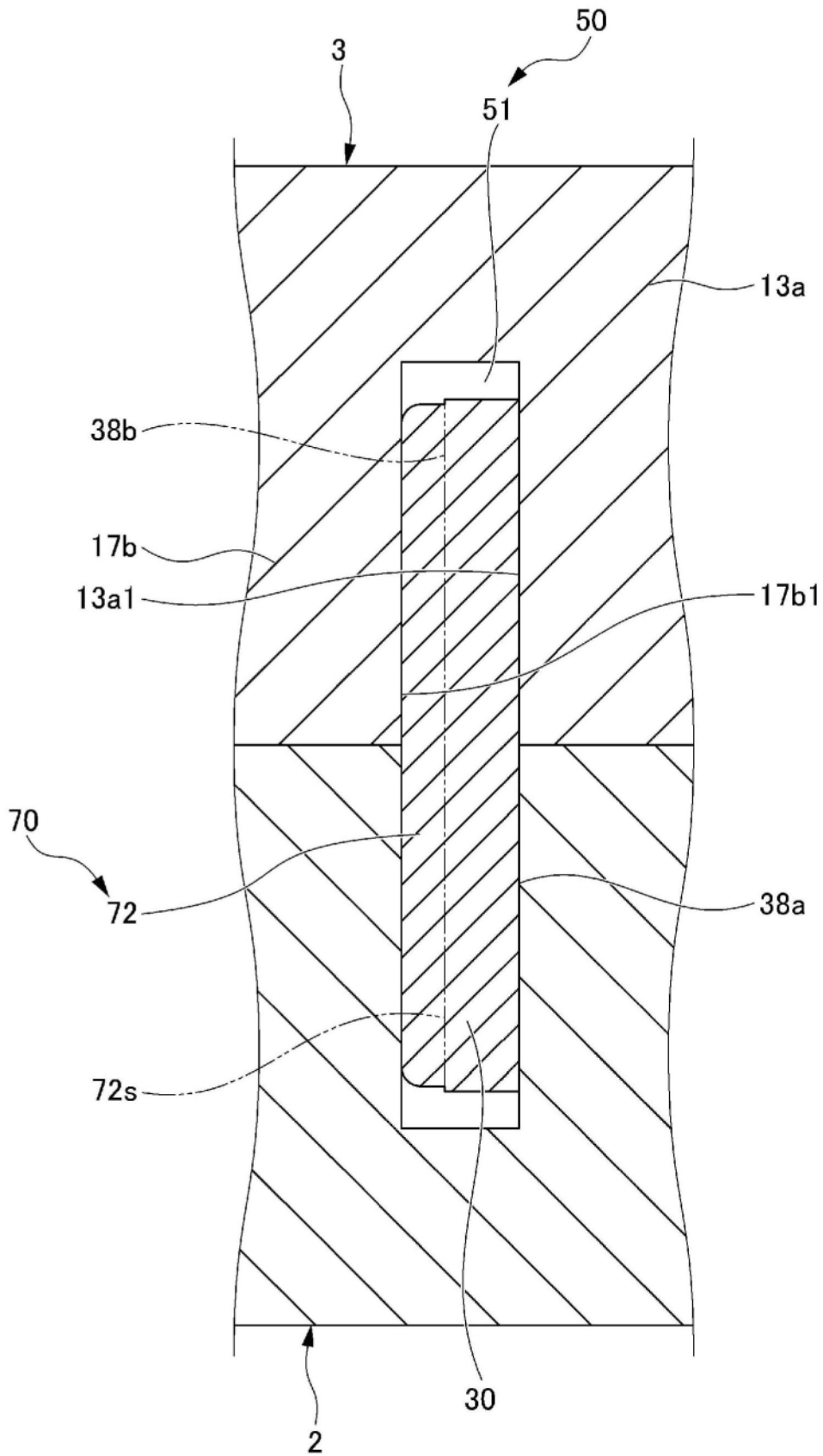


图12

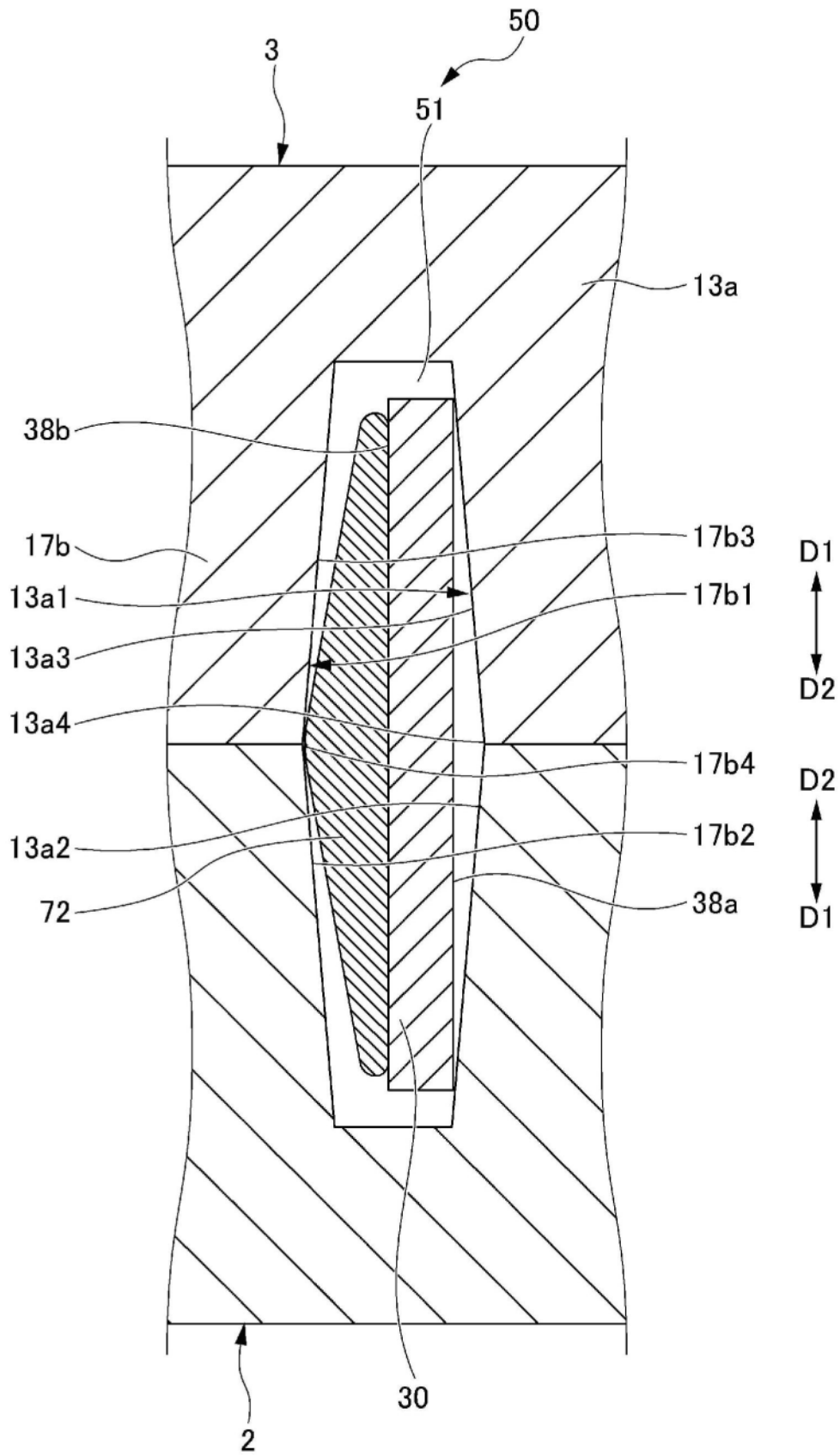


图13