

本 冊 公

申請日期	88.6.8
案 號	88109523
類 別	G11B23/14

A4
C4

452769

(以上各欄由本局填註)

發 明 專 利 說 明 書
新 型

一、發明 名稱	中 文	在一基板上設有一支持裝置之殼體
	英 文	HOUSING HAVING A HOLDING DEVICE ARRANGED ON A BASE PLATE
二、發明 創作人	姓 名	賀曼 葛貝可
	國 籍	德國
	住、居所	德國葛貝森市斯茲廉肯街6號
三、申請人	姓 名 (名稱)	荷蘭商皇家飛利浦電子股份有限公司
	國 籍	荷蘭
	住、居所 (事務所)	荷蘭愛因和文市格羅尼渥街1號
	代 表 人 名 姓	J. G. A. 羅夫斯

裝 訂 線

經濟部中央標準局員工消費合作社印製

五、發明說明(1)

本發明關於一在基板上設有支持裝置之殼體，及包含徑向彈性夾臂之型裝置，該夾臂具有徑向向外夾住表面以與至少一碟型資訊載體，如 CD 之中央開口嚙合，剛性夾臂具有徑向向外支撐表面插入夾臂之間，支撐表面之圓型裝置之直徑稍小於資訊載體之中央開口之直徑。

此種殼體曾揭示於 EP 817 196 A1。此知名殼體具有徑向彈性夾臂成一圓型安排，及具有徑向向外夾住表面以與碟型資訊載體之中央開口嚙合。為了防止夾住元件碰撞負荷，具有徑向向外支撐表面之剛性支撐臂插入夾臂之間。支撐表面為圓型安排，其直徑稍小於資訊磁碟之中央開口之直徑，結果，支撐表面在資訊磁碟上並未施加夾力。

本發明之一目的為提供首段所提之形式殼體，其可使在資訊磁碟上之夾力增加而不致碰撞該負荷。

根據本發明，首段限定型式之殼體能達成此一目的，由於該剛性支撐臂具有徑向彈性夾鼻，其具有徑向向外夾住表面以與碟型資訊載體之中央開口嚙合。

此一結構提供增加數目之夾住表面，可適於與碟型資訊載體之中央開口嚙合。在一方面，剛性夾臂執行夾住功能以彈性夾鼻夾住碟型資訊載體。另一方面，剛性支撐夾亦可確保在嚴重震動負荷下，CD 以其中央開口之邊緣彎向支撐夾臂之支撐表面，因此，在夾臂上之另一負荷及一彈性夾鼻被舉起，因此可防止夾臂及彈性夾鼻之斷裂。

在申請專利範圍第 2 項限定之支撐臂之直角型狀可使資訊載體得到最佳保護，即在負荷碰撞及此等夾臂進入夾臂

(請先閱讀背面之注意事項再填寫本頁)

裝 · 訂 · 線

五、發明說明(2)

之末端區域時可保證任何位置之有效保護。

限定於申請專利範圍第3項之本發明優異實施例，可提供結構之高可靠度。此外，支撐臂可以甚薄，因為現在碰撞負荷之主要力量已由剛性支撐元件所吸收。

限定在本發明申請專利範圍第4項之優異實施例中，各別夾臂自支持裝置之週邊作用。此乃一優點，因可使資訊載體意容易拾起並在夾住元件上。

限定在申請專利範圍第6項之優異實施例中，各別夾臂自支持裝置之中心作用。可使資訊磁碟自支持裝置中容易移開。

申請專利範圍第6項之實施例之優點為特別簡單及價廉。

本發明之支持裝置特別適於用在殼體內，因其適於容納一個以上之資訊磁碟。

如申請專利範圍第7項之殼體，夾住每一資訊載體之夾臂之夾住表面及支撐臂之夾住表面係安排在至少二不同表面中。因此，在有二資訊磁碟之裝置中，支撐臂之夾住表面吸持第一個資訊磁碟，夾臂之夾住表面支持第二個資訊磁碟。二資訊磁碟一個在另一個之上被夾住。此一裝置特別優異，因為在殼體中容納一個以上之資訊磁碟，僅有少數之夾臂可供夾住每一資訊載體。以根據本發明之裝置之方法，支撐臂亦有夾住功能，可用之空間已被用到最佳程度。同時，此裝置可以剛性支撐臂之方法保護碰撞負荷，因此，夾臂及支撐臂之夾鼻在嚴重碰撞負荷下，不致損壞。

本發明申請專利範圍第8項之優異實施例中，夾臂之夾

(請先閱讀背面之注意事項再填寫本頁)

裝

訂

線

五、發明說明(3)

住表面係設在支撐臂之夾住表面之上。此即指出首先支撐在基板上之下方資訊磁碟係由支撐表面之夾住表面之方式所夾住，配置在其上方之第二個資訊磁碟係由夾臂之夾住表面所夾住。此點在生產工程上係一優點。

在申請專利範圍第9項之優異實施例可使重疊在殼體內之資訊載體被穩固的支持。在申請專利範圍第10及11項之殼體可優異的用於本發明中。

本發明之實施例將以舉例及參考圖式1-8予以詳細說明。圖中：

圖1為一資訊磁碟之支持裝置之平面圖，該裝置含一盤式底板，該底板具有一體之夾臂，並自支持裝置之週圍向支持裝置之中心延伸，

圖2為圖1中取自II-II線之剖面圖，

圖3為取自圖1之III-III線之剖面圖之左側一半，及圖1之箭頭X所指之方向所取之右側一半。

圖4為圖1中之支持裝置之透視圖，

圖5為具有盤型式之基板之另一支持裝置之平面圖，夾臂與中心環型支撐元件為一體並自中心支撐元件徑向向外延伸。

圖6為另一支持裝置之透視圖，

圖7為適於容納二資訊載體殼體之側面剖面圖，

圖8為具有適於容納六資訊磁碟之殼體之側面剖面圖。

圖9為圖10中一基板之平面圖，該盤與中心支持裝置成一體。在圖9中示出盤10之一部份，其係以傳統方式裝

(請先閱讀背面之注意事項再填寫本頁)

裝
訂
線

452769

第 88109523 號專利申請案

中文說明書修正頁(90年5月)

A7
B7
補充

五、發明說明(4)

在殼體之底部，未示出，該殼底部於是以蓋子部份封閉。此種殼體為可經商購並久已知名。支持裝置 11 供容納及夾住資訊磁碟，特別是 CD。在圖 1 所示之支持裝置之例中，其含 4 個夾臂 12，分隔在圓之週圍，即四個分隔之支撐臂 13 亦沿該圓之週圍分開。支撐臂 13 與支撐元件 14 為一體，支撐元件 14 之型式為十字輪輻型。支撐臂 13 具有夾鼻 15。夾臂 12 及夾鼻 15 為供夾住及支持二重疊之碟型資訊載體(CD)，及具有適當之形狀及徑向向外之夾住表面，將參考圖 2 及 3 予以詳述。支撐臂 13 尚具有徑向向外之支撐表面 16。

夾臂 12 與盤 10 為一體，並自支持裝置 11 之週圍向支持裝置 11 之中心延伸。

圖 2 為取自圖 1 之 II-II 線之剖面圖。圖 2 中之徑向彈性夾臂 12 具有上方夾住表面 12a，其向盤 10 之平面 19 成錐形漸尖，及下方表面 12b 毗連該上方夾住表面。夾住表面 12a 之功能為夾住一上方資訊磁碟 17，下方表面 12b 並無夾住功能。支撐臂 13 之夾鼻 15 有一傾斜之夾住表面 15a，用以夾住下方資訊磁碟 18。支撐臂 13 尚有支撐臂 16，其與平面 19 成垂直延伸，及並無夾住功能。

下方表面 12b 之外徑稍小於資訊磁碟 17 及 18 之中央開口 17a 及 17b 之直徑，而上方夾住表面 12a 之最大外徑稍大於資訊磁碟 17 及 18 之中央開口之直徑 17a 及 18a。

支撐表面 16 之圓形裝置之直徑選擇為較下方資訊磁碟 18 及上方資訊磁碟 17 之中央開口 17a 及 17b 稍小。

(請先閱讀背面之注意事項再填寫本頁)

裝

訂

線

五、發明說明(5)

圖3為取自圖1之III-III線之剖面圖之左一半，及由圖1之箭頭X所指之方向所取之右一半。

圖4為支持裝置11之透視圖。可看出支撐臂13之夾鼻15由支撐表面16在側邊及頂部包封。支撐臂13上之夾鼻15之形成有一空腔20以提供夾鼻15之彈性特質。

圖5為另一支持裝置21之平面圖，其具有一盤型22基板。與圖1-4中所示之支持裝置11之不同處為支撐臂23之製備係與一環型支撐元件24成一體連接。

圖6為另一支持裝置21之透視圖。支撐臂23有其徑向彈性夾鼻25及支撐表面26。徑向向外延伸於支撐臂23之間之夾臂27以注入模製與環型支撐元件24一體成型。在支持裝置21之盤22之內，夾臂27由一U型凹隙28所包封。結果，夾臂27在徑向上為有彈性。每一夾臂27係與剛性肋29構成。因此，夾臂27與中央支持元件24為一體成型，及自中央支持元件徑向向外伸出。

夾臂27有一彎曲之上方夾住表面27a以夾住一上方資訊磁碟，未示出，及一下方表面27b與上方夾住表面27a毗鄰，其配置在下方資訊磁碟之區域，未示出，該下方表面並無夾住功能。此舉之達成係因為被動下方表面之外徑稍小於資訊磁碟之中央開口之直徑，而上方夾住表面27a之最大直徑則稍大於資訊磁碟之中央開口之直徑。

支撐臂23之夾鼻25有一彎曲之夾住表面25a，其目的在夾住下方資訊磁碟，未示出。支撐臂23尚有支撐表面26，其與盤22之平面成垂直延伸，但其無夾住功能。

(請先閱讀背面之注意事項再填寫本頁)

裝 · 訂 · 線

五、發明說明(6)

支撐表面 26 之圓型裝置之直徑加以選擇，使其稍小於資訊磁碟之中央開口之直徑。

環狀支撐元件 24 之製造可以注入模製法，並能節省材料。

圖 7 為容納二資訊磁碟之殼體之側面剖面圖，左側僅示出一部份，但非剖面圖。殼體有一底部 30，一蓋部 31，及裝在底部之盤 32，該盤載有支持裝置 35 以容納二資訊磁碟 33，該支持裝置係根據本發明之方法製造，未示出。參考號碼 33a，34a 代表突出環。參考號碼 36 代表一小葉片。

圖 8 為具有一中央部份可容納六 CD 之殼體之剖面圖，殼體之左側部份並非剖面。此殼體有一中央部份 37 及二相似結構之蓋子部份 38，每一備有一盤 39 以容納二 CD 40。中央部份載負另外二 CD。二蓋子部份 38 之支持裝置 41，42 及中央部份 37 係根據本發明構造，但未示出。

(請先閱讀背面之注意事項再填寫本頁)

裝

訂

線

452769

五、發明說明 (6a)

(052)

元 件 符 號 簡 要 說 明

10	盤	28	凹隙
11	支持裝置	29	剛性肋
12	夾臂	30	底部
12a	上方夾住表面	31	蓋部
12b	下方表面	32	盤
13	支撐臂	33	資訊磁碟
14	支撐元件	33a/34a	突出環
15	夾鼻	35	支持裝置
15a	夾住表面	36	小葉片
16	支撐表面	37	中央部份
17	上方資訊磁碟	38	蓋子部份
17a/17b	中央開口	39	盤
18	下方資訊磁碟	40	CD
19	平面	41/42	支持裝置
21	支持裝置		
22	盤		
23	支撐臂		
24	支撐元件		
25	夾鼻		
25a	夾住表面		
26	支撐表面		
27	夾臂		
27a	上方夾住表面		
27b	下方表面		

(請先閱讀背面之注意事項再填寫本頁)

裝 訂 線

經濟部中央標準局員工消費合作社印製

四、中文發明摘要 (發明之名稱： 在一基板上設有一支持裝置之殼體)

本發明關於一殼體，其具有設在一基板上之一支持裝置，並包含一徑向彈性夾臂沿圓形設置，夾臂具有徑向向外夾住表面以與至少一碟型資訊載體，如 CD 之中央開口結合，剛性支撐夾臂具有徑向向外之支撐表面插在夾臂之間，支撐表面之圓形安排之直徑稍小於資訊載體之中央開口之直徑。

本發明之目的為提供一上述型式之一外殼，其可增加施於資訊磁碟上之夾力而並不免除對負荷之嚴重影響。

為此目的，剛性支撐臂具有徑向彈性夾鼻，其具有徑向向外之夾住表面以與碟型資訊載體之中央開口結合。

英文發明摘要 (發明之名稱： HOUSING HAVING A HOLDING DEVICE
ARRANGED ON A BASE PLATE)

The invention relates to a housing having a holding device arranged on a base plate and comprising a circular arrangement of radially resilient clamping limbs having radially outward clamping surfaces for engagement in a central opening of at least one disc-shaped information carrier, for example a CD, rigid supporting limbs having radially outward supporting surfaces being interposed between the clamping limbs and the diameter of the circular arrangement of supporting surfaces being slightly smaller than the diameter of the central opening of the information carrier.

It is an object of the invention to provide a housing of the afore-mentioned type, which allows the clamping force on the information disc to be increased without the immunity to severe impact loads being affected.

To this end, the rigid supporting limbs have radially resilient clamping noses having radially outward clamping surfaces for engagement in the central opening of the disc-shaped information carrier.

六、申請專利範圍

1. 一在一基板上設有一支持裝置之殼體，並包含徑向彈性夾臂沿圓形設置，該夾臂具有徑向向外之夾住表面以與至少一個碟狀資訊載體，如 CD 之中央開口結合，剛性支撐臂具有徑向向外之支撐表面，插在夾臂之間，支撐表面之圓形設置之直徑稍小於資訊載體之中央開口之直徑，其特徵為剛性支撐臂具有徑向彈性夾鼻，其具有徑向向外夾住表面以與碟型資訊載體之中央開口結合。
2. 如申請專利範圍第 1 項之殼體，其特徵為支撐臂實際上與基板之平面成垂直延伸，且實質上突入夾臂之末梢部份。
3. 如申請專利範圍第 1 項之殼體，其特徵為該支撐臂彼此間係由一共同剛性支撐元件固定連接。
4. 如申請專利範圍第 1 項之殼體，其特徵為夾臂係與基板一體成型，並自支持裝置之週圍向支持裝置之中心延伸。
5. 如申請專利範圍第 3 項之殼體，其特徵為夾臂與中央支撐元件為一體成型，並自中央支撐元件向外徑向延伸。
6. 如申請專利範圍第 1 項之殼體，其特徵為支撐元件及支撐臂與支持裝置及基板為一體成型。
7. 如申請專利範圍第 1 項之殼體，其特徵為夾臂之夾住表面及支撐臂之夾住表面每次係安排在至少二不同平面中，以每次夾住一資訊載體。
8. 如申請專利範圍第 7 項之殼體，其特徵為夾臂之夾住表面係配置在支撐臂之夾住表面之上方。
9. 如申請專利範圍第 7 項之殼體，其特徵為

(請先閱讀背面之注意事項再填寫本頁)

裝

訂

線

六、申請專利範圍

支撐臂及夾臂之夾住表面，該等表面係配置在不同平面中，朝向基板之平面中漸成錐形，俾支撐臂及夾臂之夾住表面之圓形設置之最大外徑稍大於資訊載體中央開口之直徑，

夾臂之直表面，該表面毗鄰夾臂之各夾住表面，實質上與基板之平面成垂直延伸，其外徑稍小於資訊載體中央開口之直徑，及

與資訊載體夾住定位之支撐臂之支撐表面之外徑等於或稍小於夾臂之直表面之外徑。

10. 如申請專利範圍第 1 項之殼體，其特徵為利用一可購得之殼體，其具有一底部，一蓋部旋轉安裝在底部，及一盤適可裝在底部，該盤之構造如該基板以負載中央支持裝置，而能維持殼體之外部尺寸。
11. 如申請專利範圍第 1 項之殼體，其特徵為利用一可購得之殼體，該殼體具有一中央部份，二相似結構之蓋部以可樞轉地連接在該中央部份，每一蓋部各具有一適於裝在各別蓋部之一盤，二盤之結構如基板，各負載一中央支持裝置，同時可維持殼體之外部尺寸。

(請先閱讀背面之注意事項再填寫本頁)

裝
訂
線

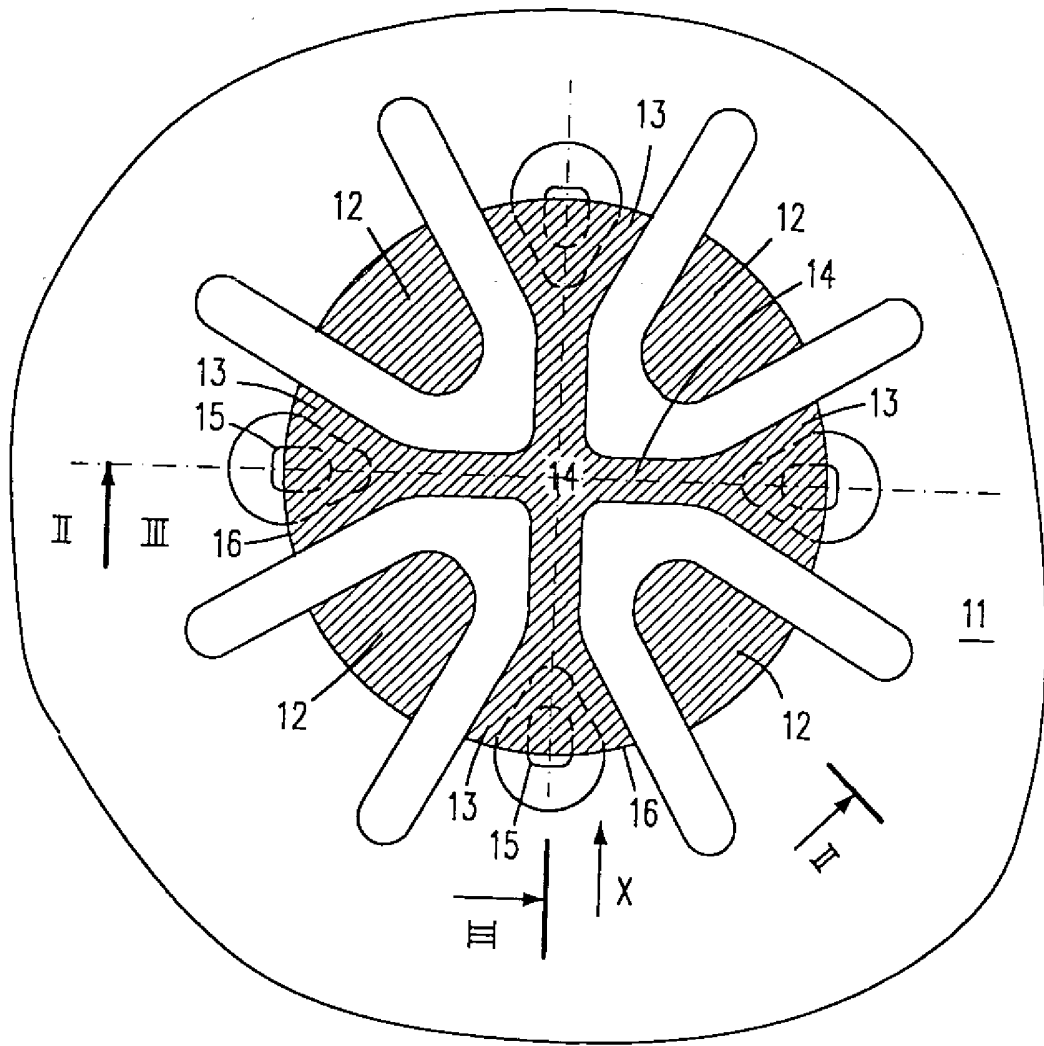


圖 1

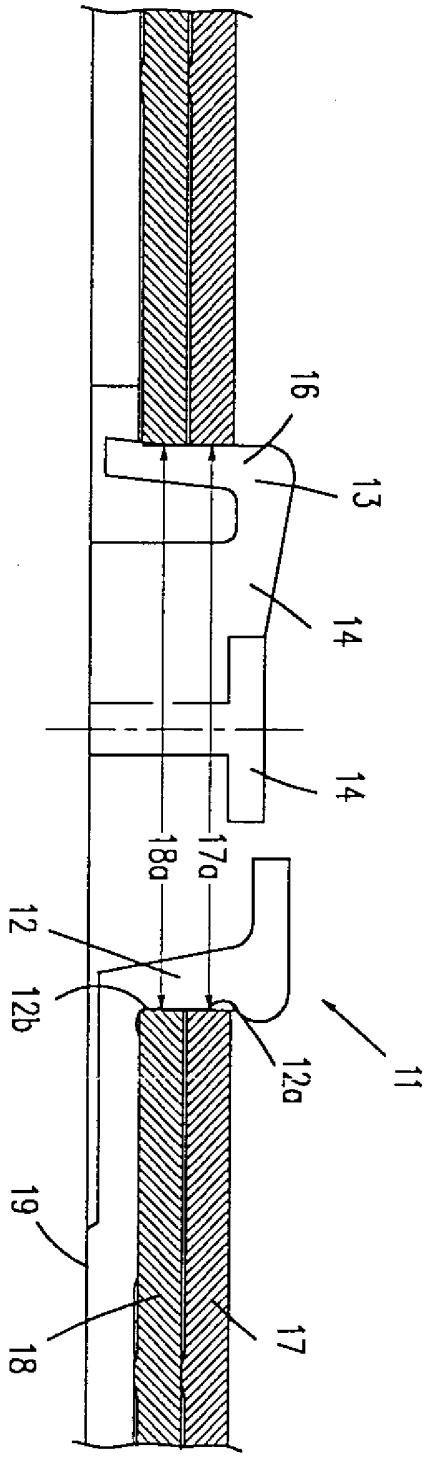


圖 2

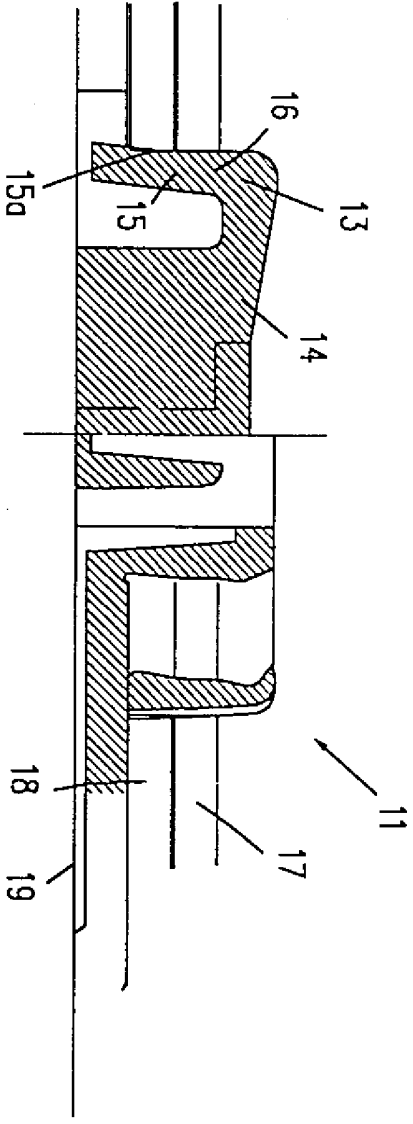


圖 3

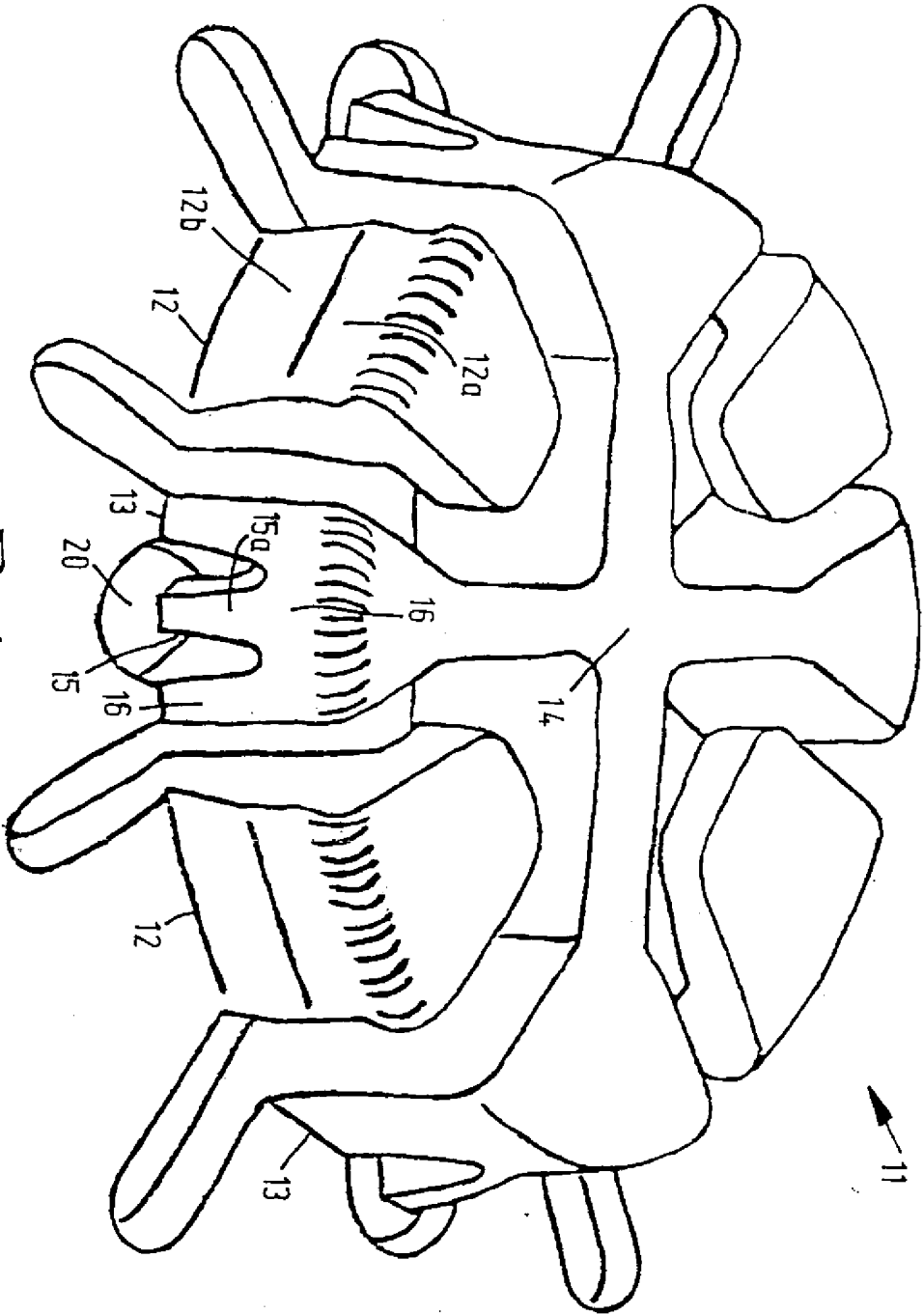


圖 4

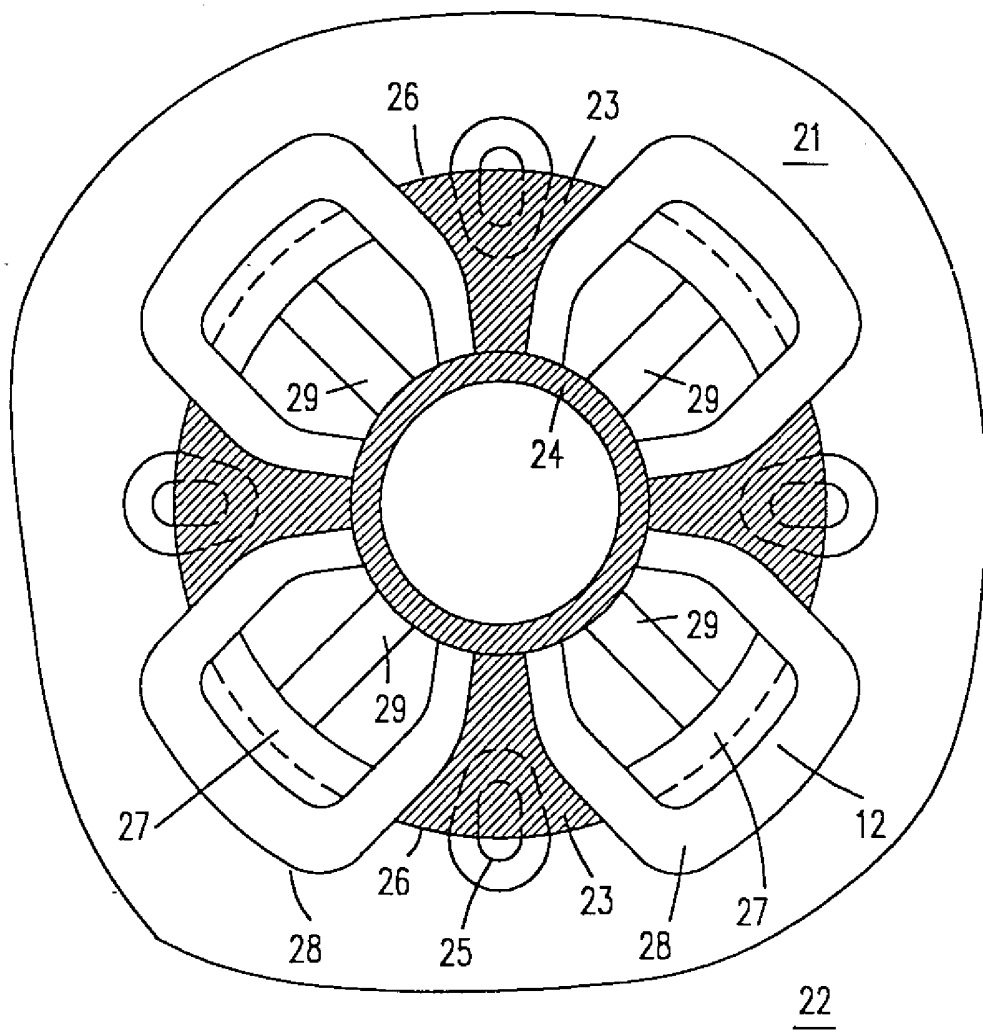


圖 5

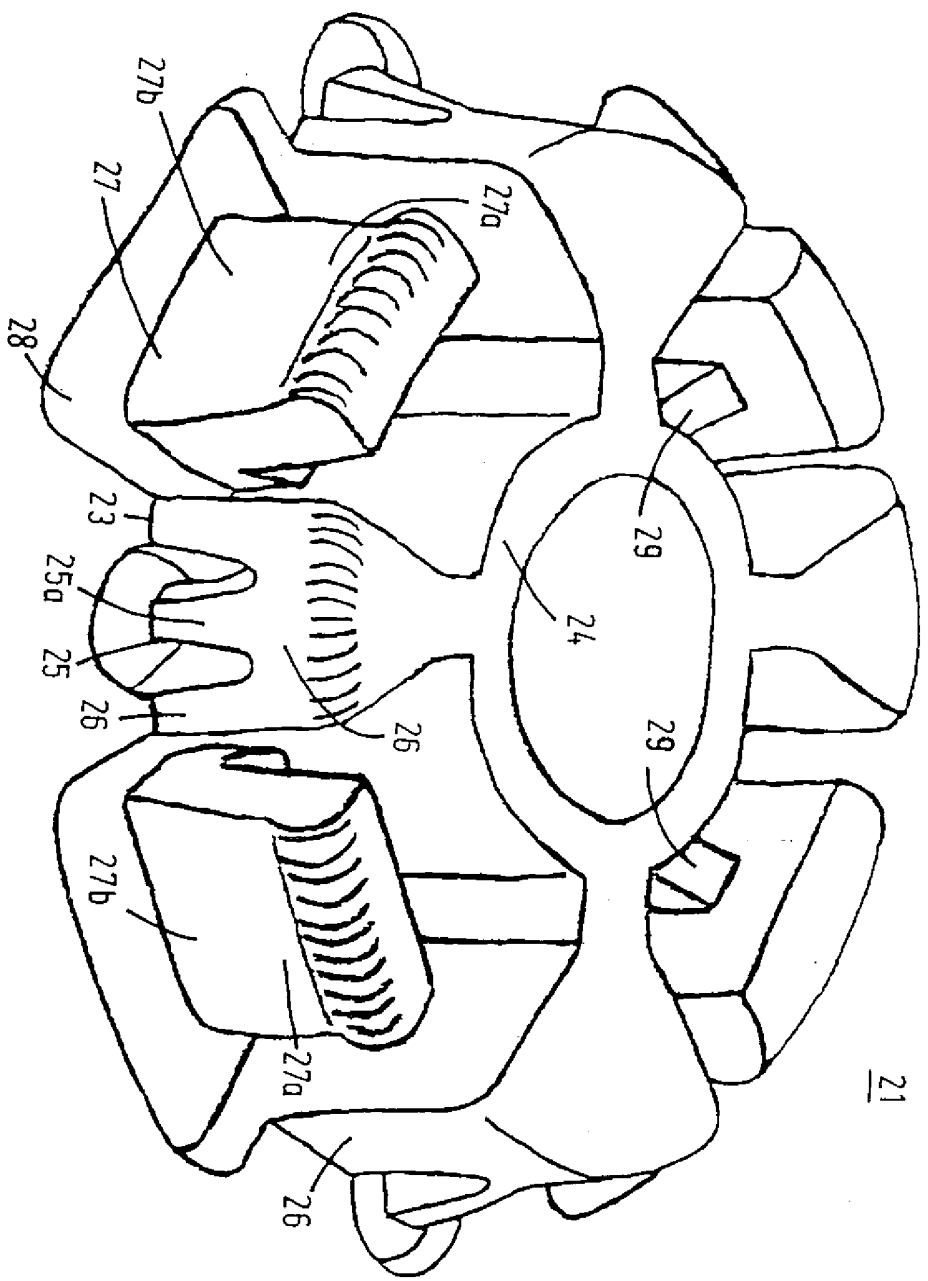


圖 6

21

45276

第 88109523 號專利申請案
中文專利圖式修正頁 (90 年 5 月)

905

6/6

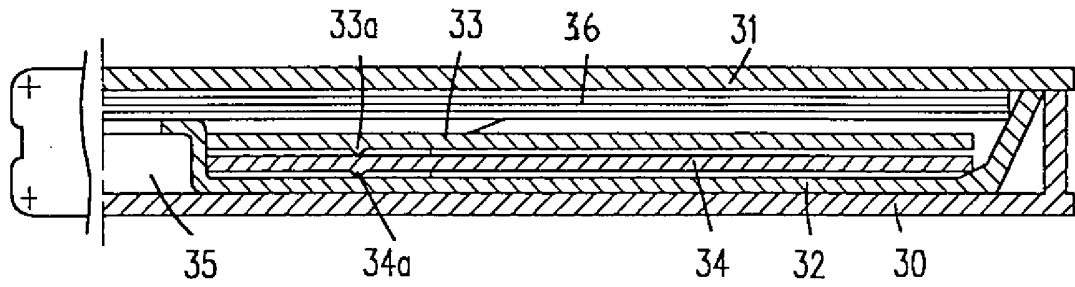


圖 7

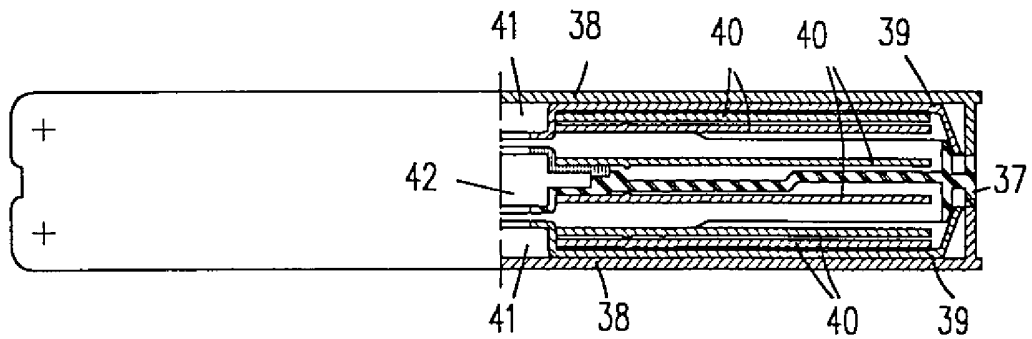


圖 8

A7
B7
補充

五、發明說明(4)

在殼體之底部，未示出，該殼底部於是以蓋子部份封閉。此種殼體為可經商購並久已知名。支持裝置 11 供容納及夾住資訊磁碟，特別是 CD。在圖 1 所示之支持裝置之例中，其含 4 個夾臂 12，分隔在圓之週圍，即四個分隔之支撐臂 13 亦沿該圓之週圍分開。支撐臂 13 與支撐元件 14 為一體，支撐元件 14 之型式為十字輪輻型。支撐臂 13 具有夾鼻 15。夾臂 12 及夾鼻 15 為供夾住及支持二重疊之碟型資訊載體(CD)，及具有適當之形狀及徑向向外之夾住表面，將參考圖 2 及 3 予以詳述。支撐臂 13 尚具有徑向向外之支撐表面 16。

夾臂 12 與盤 10 為一體，並自支持裝置 11 之週圍向支持裝置 11 之中心延伸。

圖 2 為取自圖 1 之 II-II 線之剖面圖。圖 2 中之徑向彈性夾臂 12 具有上方夾住表面 12a，其向盤 10 之平面 19 成錐形漸尖，及下方表面 12b 毗連該上方夾住表面。夾住表面 12a 之功能為夾住一上方資訊磁碟 17，下方表面 12b 並無夾住功能。支撐臂 13 之夾鼻 15 有一傾斜之夾住表面 15a，用以夾住下方資訊磁碟 18。支撐臂 13 尚有支撐臂 16，其與平面 19 成垂直延伸，及並無夾住功能。

下方表面 12b 之外徑稍小於資訊磁碟 17 及 18 之中央開口 17a 及 17b 之直徑，而上方夾住表面 12a 之最大外徑稍大於資訊磁碟 17 及 18 之中央開口之直徑 17a 及 18a。

支撐表面 16 之圓形裝置之直徑選擇為較下方資訊磁碟 18 及上方資訊磁碟 17 之中央開口 17a 及 17b 稍小。

(請先閱讀背面之注意事項再填寫本頁)

裝 訂 線

經濟部中央標準局員工消費合作社印製

五、發明說明(6)

支撐表面 26 之圓型裝置之直徑加以選擇，使其稍小於資訊磁碟之中央開口之直徑。

環狀支撐元件 24 之製造可以注入模製法，並能節省材料。

圖 7 為容納二資訊磁碟之殼體之側面剖面圖，左側僅示出一部份，但非剖面圖。殼體有一底部 30，一蓋部 31，及裝在底部之盤 32，該盤載有支持裝置 35 以容納二資訊磁碟 33，該支持裝置係根據本發明之方法製造，未示出。參考號碼 33a，34a 代表突出環。參考號碼 36 代表一小葉片。

圖 8 為具有一中央部份可容納六 CD 之殼體之剖面圖，殼體之左側部份並非剖面。此殼體有一中央部份 37 及二相似結構之蓋子部份 38，每一備有一盤 39 以容納二 CD 40。中央部份載負另外二 CD。二蓋子部份 38 之支持裝置 41，42 及中央部份 37 係根據本發明構造，但未示出。

(請先閱讀背面之注意事項再填寫本頁)

裝

訂

線

452769

五、發明說明 (6a)

(052)

元 件 符 號 簡 要 說 明

10	盤	28	凹隙
11	支持裝置	29	剛性肋
12	夾臂	30	底部
12a	上方夾住表面	31	蓋部
12b	下方表面	32	盤
13	支撐臂	33	資訊磁碟
14	支撐元件	33a/34a	突出環
15	夾鼻	35	支持裝置
15a	夾住表面	36	小葉片
16	支撐表面	37	中央部份
17	上方資訊磁碟	38	蓋子部份
17a/17b	中央開口	39	盤
18	下方資訊磁碟	40	CD
19	平面	41/42	支持裝置
21	支持裝置		
22	盤		
23	支撐臂		
24	支撐元件		
25	夾鼻		
25a	夾住表面		
26	支撐表面		
27	夾臂		
27a	上方夾住表面		
27b	下方表面		

(請先閱讀背面之注意事項再填寫本頁)

裝 訂 線

經濟部中央標準局員工消費合作社印製

45276

第 88109523 號專利申請案
中文專利圖式修正頁 (90 年 5 月)

905

6/6

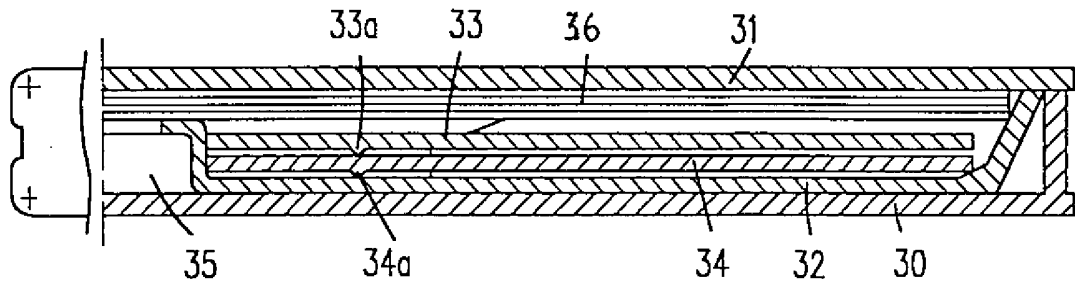


圖 7

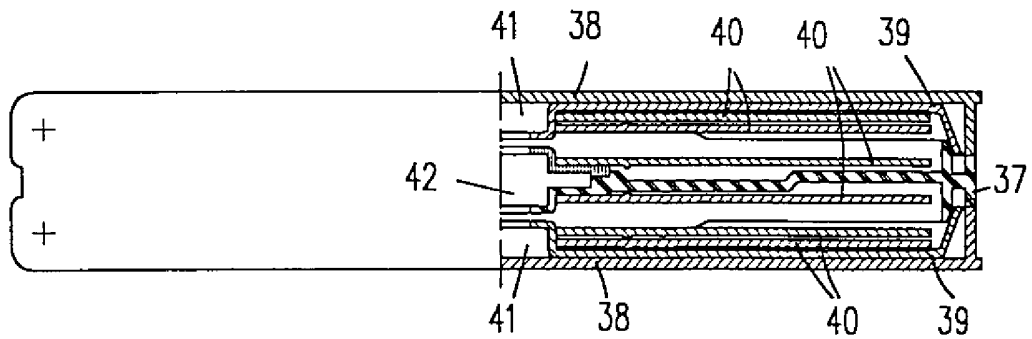


圖 8