



## (12) 实用新型专利

(10) 授权公告号 CN 216482991 U

(45) 授权公告日 2022. 05. 10

(21) 申请号 202123010237.2

(22) 申请日 2021.12.02

(73) 专利权人 甘肃五环公路工程有限公司  
地址 730050 甘肃省兰州市七里河区建兰  
路118号

专利权人 甘肃路桥建设集团有限公司

(72) 发明人 赵科虎 郝显伟 刘东汉 李军  
董磊 董建军 顾涛 王增强  
张彦军

(74) 专利代理机构 北京兴智翔达知识产权代理  
有限公司 11768

专利代理师 郭卫芹

(51) Int. Cl.

G01C 9/00 (2006.01)

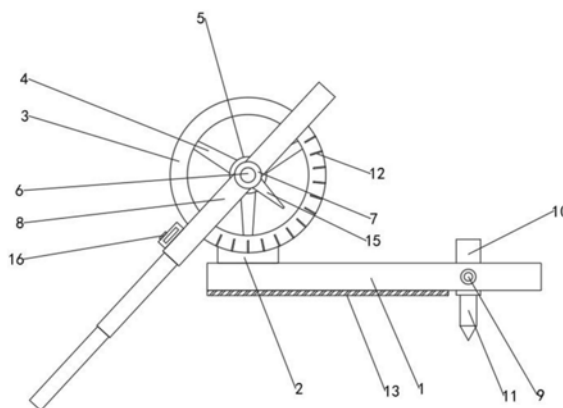
权利要求书1页 说明书3页 附图2页

### (54) 实用新型名称

一种路基施工用边坡检测尺

### (57) 摘要

本实用新型公开了一种路基施工用边坡检测尺,属于道路施工技术领域,其技术方案要点包括支板,所述支板的上端面左侧通过固定座固定连接测量环,所述测量环的内侧固定连接有三个均匀分布的连接杆,测量尺为三段式矩形伸缩杆,在不使用时,将测量尺收缩,减小占用体积,携带更加方便,转杆的宽度小于支板的厚度,从而当转杆转动九十度后可以完全隐藏在转杆背部,铰轴到支板右端的距离大于铰轴到插销末端的距离,同理当转杆逆时针转动九十度时,插销的末端不会超出支板范围,从而便于折叠收纳,携带拿取更加方便,解决了现有的路基施工用边坡检测尺结构复杂,占用面积较大,携带和使用很不方便的问题。



1. 一种路基施工用边坡检测尺,其特征在于:包括:

支板(1),所述支板(1)的上端面左侧通过固定座(2)固定连接有测量环(3),所述测量环(3)的内侧固定连接有三个均匀分布的连接杆(4),三个所述连接杆(4)的另一端固定连接有安装片(5),所述安装片(5)的前端面通过销轴(6)转动连接有转块(7),所述转块(7)的外壁固定连接有测量尺(8);

转杆(10),所述转杆(10)通过铰轴(9)转动连接于支板(1)的背部右侧,所述转杆(10)的一端固定连接有插销(11)。

2. 根据权利要求1所述的一种路基施工用边坡检测尺,其特征在于:所述测量环(3)的外壁右下侧设置有刻度(12),所述转块(7)的外壁固定连接有与测量尺(8)垂直设置的指针(15)。

3. 根据权利要求1所述的一种路基施工用边坡检测尺,其特征在于:所述支板(1)的底部固定连接有防滑板(13),所述防滑板(13)的下端面设置有多个均匀分布的防滑纹路(14)。

4. 根据权利要求1所述的一种路基施工用边坡检测尺,其特征在于:所述测量尺(8)为三段式矩形伸缩杆。

5. 根据权利要求1所述的一种路基施工用边坡检测尺,其特征在于:所述转杆(10)的宽度小于支板(1)的厚度,所述铰轴(9)到支板(1)右端的距离大于铰轴(9)到插销(11)末端的距离。

6. 根据权利要求1所述的一种路基施工用边坡检测尺,其特征在于:所述测量尺(8)的外壁上端面设置有激光灯(16)。

## 一种路基施工用边坡检测尺

### 技术领域

[0001] 本实用新型涉及道路施工技术领域,特别涉及一种路基施工用边坡检测尺。

### 背景技术

[0002] 坡度尺是工程、科学领域经常使用的测量仪器,市售坡度尺通常由甲、乙两个曲线尺叠合组成:甲尺用于量取相邻两条等高线(首曲线)间的地面坡度(或地面倾角)或进行逆量取;乙尺用于量取相邻六条等高线(计曲线)间的地面坡度(或地面倾角)或进行逆量取。

[0003] 现有的路基施工用边坡检测尺结构复杂,占用面积较大,携带和使用很不方便。

### 实用新型内容

[0004] 本实用新型针对以上问题,提出一种路基施工用边坡检测尺来解决上述问题。

[0005] 本实用新型是这样实现的,一种路基施工用边坡检测尺,包括:

[0006] 支板,所述支板的上端面左侧通过固定座固定连接有测量环,所述测量环的内侧固定连接有三个均匀分布的连接杆,三个所述连接杆的另一端固定连接有安装片,所述安装片的前端面通过销轴转动连接有转块,所述转块的外壁固定连接有测量尺;

[0007] 转杆,所述转杆通过铰轴转动连接于支板的背部右侧,所述转杆的一端固定连接插销。

[0008] 为了便于测量坡度,作为本实用新型的一种路基施工用边坡检测尺优选的,所述测量环的外壁右下侧设置有刻度,所述转块的外壁固定连接有与测量尺垂直设置的指针。

[0009] 为了支板固定更加稳定,作为本实用新型的一种路基施工用边坡检测尺优选的,所述支板的底部固定连接防滑板,所述防滑板的下端面设置多个均匀分布的防滑纹路。

[0010] 为了便于收缩携带,作为本实用新型的一种路基施工用边坡检测尺优选的,所述测量尺为三段式矩形伸缩杆。

[0011] 为了便于将转杆和插销转动至支板的背部,作为本实用新型的一种路基施工用边坡检测尺优选的,所述转杆的宽度小于支板的厚度,所述铰轴到支板右端的距离大于铰轴到插销末端的距离。

[0012] 为了提高测量精度,作为本实用新型的一种路基施工用边坡检测尺优选的,所述测量尺的外壁上端面设置有激光灯。

[0013] 与现有技术相比,本实用新型的有益效果是:

[0014] 支板用于固定支撑设备,测量环的内侧通过三个连接杆固定安装片,转块通过销轴转动,销轴位于测量环的圆心处,从而使测量尺以销轴为中心进行灵活转动,便于进行测量坡度的工作,进行测量时,将支板放置在地面固定,随后转动测量尺使其与待测量坡面平齐,此时指针配合测量环外壁的刻度便可得出坡度,便于进行测量工作,支板的底部固定连接防滑板,防滑板的下端面设置多个均匀分布的防滑纹路,防滑纹路增大了支板底部与地面之间的摩擦力,从而使设备固定更加稳固,便于进行测量工作,测量尺为三段式

矩形伸缩杆,在不使用时,将测量尺收缩,减小占用体积,携带更加方便,转杆的宽度小于支板的厚度,从而当转杆转动九十度后可以完全隐藏在转杆背部,铰轴到支板右端的距离大于铰轴到插销末端的距离,同理当转杆逆时针转动九十度时,插销的末端不会超出支板范围,从而便于折叠收纳,携带拿取更加方便,测量尺的外壁上端面设置有激光灯,激光灯发出光线辅助定位边坡,便于调整测量盖转动的程度,测量时操作更加简单准确。

### 附图说明

[0015] 图1为本实用新型整体结构示意图;

[0016] 图2为本实用新型收缩折叠状态示意图;

[0017] 图3为本实用新型防滑板底部结构图;

[0018] 图中,1、支板;2、固定座;3、测量环;4、连接杆;5、安装片;6、销轴;7、转块;8、测量尺;9、铰轴;10、转杆;11、插销;12、刻度;13、防滑板;14、防滑纹路;15、指针;16、激光灯。

### 具体实施方式

[0019] 为了使本实用新型的目的、技术方案及优点更加清楚明白,以下结合附图及实施例,对本实用新型进行进一步详细说明。应当理解,此处所描述的具体实施例仅仅用以解释本实用新型,并不用于限定本实用新型。

[0020] 在本实用新型的描述中,需要理解的是,术语“长度”、“宽度”、“上”、“下”、“前”、“后”、“左”、“右”、“竖直”、“水平”、“顶”、“底”“内”、“外”等指示的方位或位置关系为基于附图所示的方位或位置关系,仅是为了便于描述本实用新型和简化描述,而不是指示或暗示所指的装置或元件必须具有特定的方位、以特定的方位构造和操作,因此不能理解为对本实用新型的限制。此外,在本实用新型的描述中,“多个”的含义是两个或两个以上,除非另有明确具体的限定。

[0021] 请参阅图1-3,一种路基施工用边坡检测尺,包括:

[0022] 支板1,支板1的上端面左侧通过固定座2固定连接有测量环3,测量环3的内侧固定连接有三个均匀分布的连接杆4,三个连接杆4的另一端固定连接有安装片5,安装片5的前端面通过销轴6转动连接有转块7,转块7的外壁固定连接有测量尺8;

[0023] 转杆10,转杆10通过铰轴9转动连接于支板1的背部右侧,转杆10的一端固定连接插销11。

[0024] 本实施例中:支板1用于固定支撑设备,测量环3的内侧通过三个连接杆4固定安装片5,转块7通过销轴6转动,销轴6位于测量环3的圆心处,从而可以使测量尺8以销轴6为中心进行灵活转动,便于进行测量坡度的工作,进行测量时,将支板1放置在地面固定,随后转动测量尺8使其与待测量坡面平齐,此时指针15配合测量环3外壁的刻度便可得出坡度,便于进行测量工作。

[0025] 作为本实用新型的一种技术优化方案,测量环3的外壁右下侧设置有刻度12,转块7的外壁固定连接与测量尺8垂直设置的指针15。

[0026] 本实施例中:通过刻度12和指针15能够指示坡角,便于测量坡度,能够直观的展示坡角。

[0027] 作为本实用新型的一种技术优化方案,支板1的底部固定连接有防滑板13,防滑板

13的下端面设置有多个均匀分布的防滑纹路14。

[0028] 本实施例中: 支板1的底部固定连接有防滑板13, 防滑板13的下端面设置有多个均匀分布的防滑纹路14, 防滑纹路14增大了支板1底部与地面之间的摩擦力, 从而使设备固定更加稳固, 便于进行测量工作。

[0029] 作为本实用新型的一种技术优化方案, 测量尺8为三段式矩形伸缩杆。

[0030] 本实施例中: 测量尺8为三段式矩形伸缩杆, 在不使用时, 将测量尺8收缩, 减小占用体积, 携带更加方便。

[0031] 作为本实用新型的一种技术优化方案, 转杆10的宽度小于支板1的厚度, 铰轴9到支板1右端的距离大于铰轴9到插销11末端的距离。

[0032] 本实施例中: 转杆10的宽度小于支板1的厚度, 从而当转杆10转动九十度后可以完全隐藏在转杆10背部, 铰轴9到支板1右端的距离大于铰轴9到插销11末端的距离, 同理当转杆10逆时针转动九十度时, 插销11的末端不会超出支板1范围, 从而便于折叠收纳, 携带拿取更加方便。

[0033] 作为本实用新型的一种技术优化方案, 测量尺8的外壁上端面设置有激光灯16。

[0034] 本实施例中: 测量尺8的外壁上端面设置有激光灯16, 激光灯16发出光线辅助定位边坡, 便于调整测量盖转动的程度, 测量时操作更加简单准确。

[0035] 本实用新型的工作原理及使用流程: 支板1用于固定支撑设备, 测量环3的内侧通过三个连接杆4固定安装片5, 转块7通过销轴6转动, 销轴6位于测量环3的圆心处, 从而可以使测量尺8以销轴6为中心进行灵活转动, 便于进行测量坡度的工作, 进行测量时, 将支板1放置在地面固定, 随后转动测量尺8使其与待测量坡面平齐, 此时指针15配合测量环3外壁的刻度便可得出坡度, 便于进行测量工作, 支板1的底部固定连接有防滑板13, 防滑板13的下端面设置有多个均匀分布的防滑纹路14, 防滑纹路14增大了支板1底部与地面之间的摩擦力, 从而使设备固定更加稳固, 便于进行测量工作, 测量尺8为三段式矩形伸缩杆, 在不使用时, 将测量尺8收缩, 减小占用体积, 携带更加方便, 转杆10的宽度小于支板1的厚度, 从而当转杆10转动九十度后可以完全隐藏在转杆10背部, 铰轴9到支板1右端的距离大于铰轴9到插销11末端的距离, 同理当转杆10逆时针转动九十度时, 插销11的末端不会超出支板1范围, 从而便于折叠收纳, 携带拿取更加方便, 测量尺8的外壁上端面设置有激光灯16, 激光灯16发出光线辅助定位边坡, 便于调整测量盖转动的程度, 测量时操作更加简单准确。

[0036] 以上仅为本实用新型的较佳实施例而已, 并不用以限制本实用新型, 凡在本实用新型的精神和原则之内所作的任何修改、等同替换和改进等, 均应包含在本实用新型的保护范围之内。

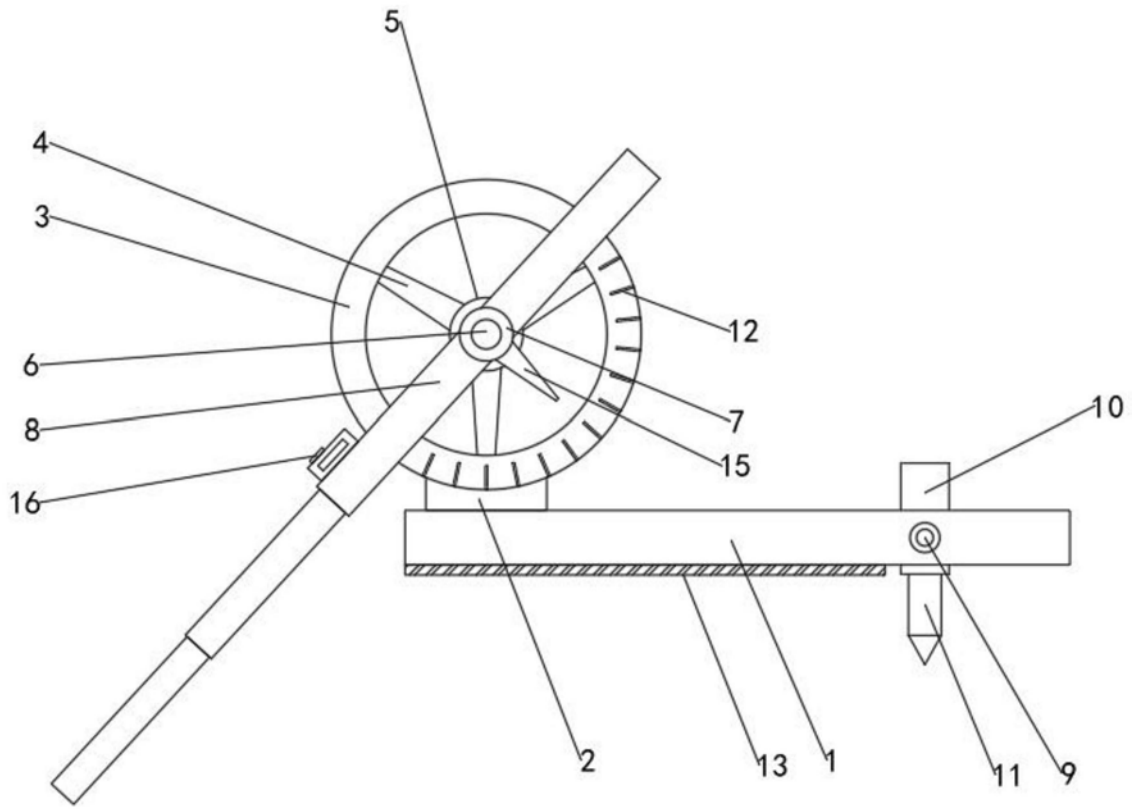


图1

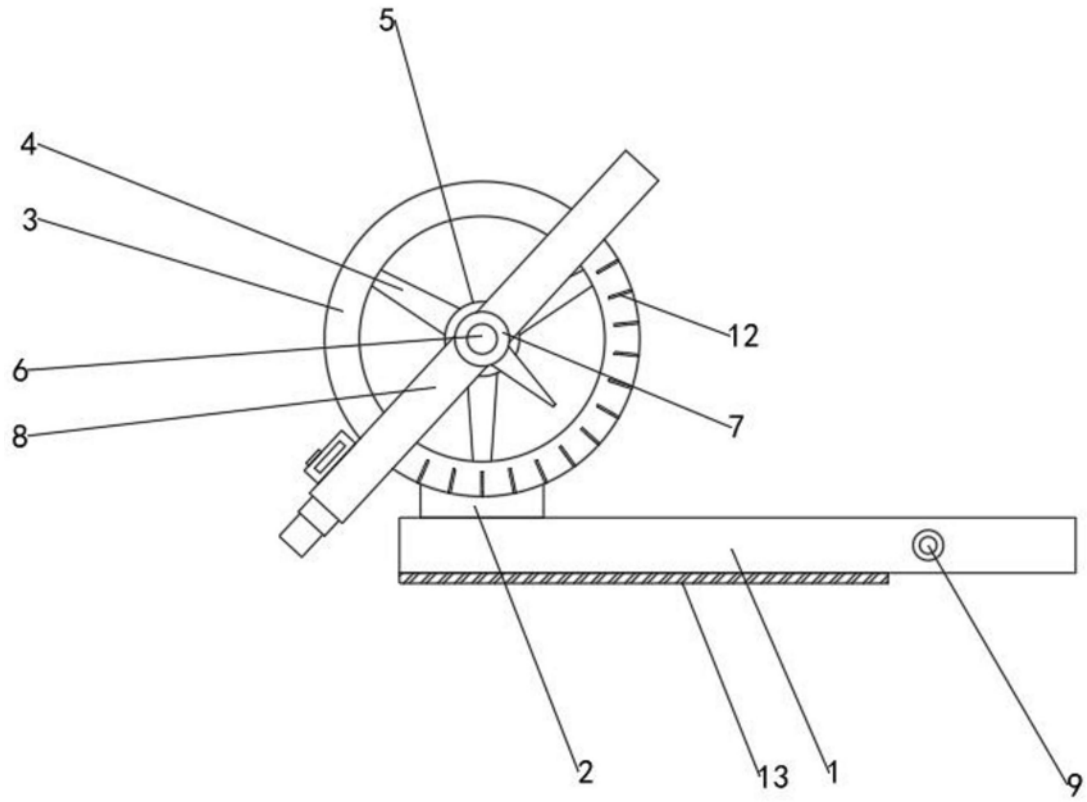


图2

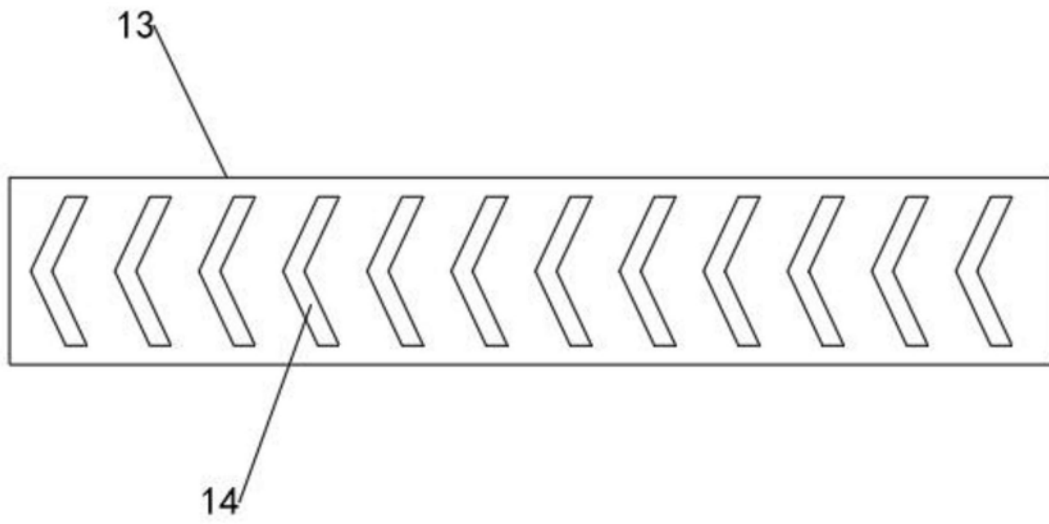


图3