



(12) 实用新型专利

(10) 授权公告号 CN 215179284 U

(45) 授权公告日 2021.12.14

(21) 申请号 202121555402.X

(22) 申请日 2021.07.08

(73) 专利权人 四川督信工程试验检测有限责任公司

地址 611731 四川省成都市高新区(西区)
阳光街117号1层

(72) 发明人 陈凌生 唐勇

(51) Int.Cl.

G01N 3/12 (2006.01)

G01N 3/04 (2006.01)

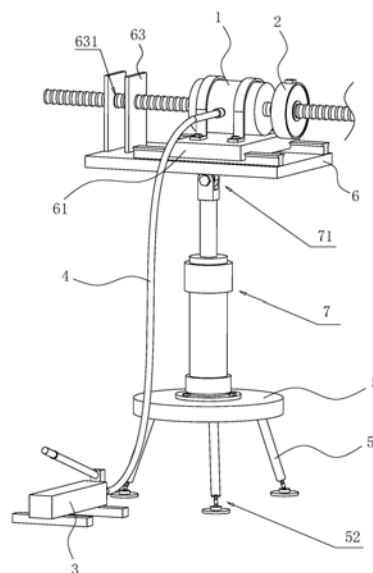
权利要求书1页 说明书4页 附图4页

(54) 实用新型名称

一种锚杆拉拔仪

(57) 摘要

本申请涉及一种锚杆拉拔仪,属于工程检测设备技术的领域。其包括中空液压缸、反力支撑环以及手动泵,所述中空液压缸与手动泵通过油管连接,其特征在于:还包括底座以及安装板,所述底座上设置有高度调节机构,所述高度调节机构上设置有铰接件,所述安装板通过铰接件与高度调节机构转动连接,且所述铰接件能够在安装板转动后将安装板固定在高度调节机构上;所述安装板上设置有活动板,所述中空液压缸可拆卸安装在活动板上,所述底座上设置有多支支腿,所述支腿靠近地面端设置有调平件,所述调平件用于调节各支腿的高度。本申请能够改善锚杆拉拔仪的试验效果。



1. 一种锚杆拉拔仪,包括中空液压缸(1)、反力支撑环(2)以及手动泵(3),所述中空液压缸(1)与手动泵(3)通过油管(4)连接,其特征在于:还包括底座(5)以及安装板(6),所述底座(5)上设置有高度调节机构(7),所述高度调节机构(7)上设置有铰接件(71),所述安装板(6)通过铰接件(71)与高度调节机构(7)转动连接,且所述铰接件(71)能够在安装板(6)转动后将安装板(6)固定在高度调节机构(7)上;所述安装板(6)上设置有活动板(61),所述中空液压缸(1)可拆卸安装在活动板(61)上,所述底座(5)上设置有多个支腿(51),所述支腿(51)靠近地面端设置有调平件(52),所述调平件(52)用于调节各支腿(51)的高度。

2. 根据权利要求1所述的一种锚杆拉拔仪,其特征在于:所述安装板(6)为矩形板,所述安装板(6)上沿安装板(6)的长度方向平行设置有两条滑轨(62),所述活动板(61)底部平行开设有两条滑槽(611),所述滑槽(611)与滑轨(62)滑动配合。

3. 根据权利要求2所述的一种锚杆拉拔仪,其特征在于:所述活动板(61)上设置有卡箍(612),所述卡箍(612)通过第一螺栓(613)与活动板(61)相连,所述卡箍(612)用于将中空液压缸(1)固定在活动板(61)上。

4. 根据权利要求2所述的一种锚杆拉拔仪,其特征在于:所述安装板(6)上远离反力支撑环(2)的一端垂直设置有两块限位板(63),两块所述限位板(63)相互平行,两块所述限位板(63)上相正对的位置均开设有限位孔(631),所述限位孔(631)的尺寸与被测锚杆的尺寸相同,所述限位孔(631)的圆心与中空液压缸(1)的中心轴处于同一直线上。

5. 根据权利要求1所述的一种锚杆拉拔仪,其特征在于:所述调平件(52)包括螺杆(521),所述支腿(51)上沿支腿(51)的长度方向开设有螺纹孔(522),所述螺杆(521)通过螺纹孔(522)与支腿(51)螺纹连接,所述螺杆(521)靠近地面端设置有支板(523)。

6. 根据权利要求5所述的一种锚杆拉拔仪,其特征在于:所述螺杆(521)上靠近地面端设置有球铰链(524),所述螺杆(521)通过球铰链(524)与支板(523)相连接。

7. 根据权利要求1所述的一种锚杆拉拔仪,其特征在于:所述高度调节机构(7)包括气缸(72),所述气缸(72)设置在底座(5)上,所述气缸(72)的伸缩杆竖直向上延伸,且所述气缸(72)伸缩杆的端部通过所述铰接件(71)与安装板(6)连接。

8. 根据权利要求7所述的一种锚杆拉拔仪,其特征在于:所述铰接件(71)包括铰接座(711)、转动杆(712)以及第二螺栓(713),所述铰接座(711)固定设置在气缸(72)的伸缩杆的顶端,所述转动杆(712)固定设置在安装板(6)的板面上,所述铰接座(711)与转动杆(712)通过第二螺栓(713)转动连接。

一种锚杆拉拔仪

技术领域

[0001] 本申请涉及工程检测设备技术的领域,尤其是涉及一种锚杆拉拔仪。

背景技术

[0002] 锚杆常用于对边坡、隧道以及坝体等工程进行主体加固。在工程建设中为了判断锚杆的施工质量,通常对锚杆进行拉拔力试验。锚杆拉拔仪是质检单位必备的现场检测仪器。锚杆拉拔仪主要被用来检测各种锚杆、钢筋等锚固体的锚固力。

[0003] 当对锚杆进行拉拔力试验时,将反力支撑环套设在锚杆上,再将中空液压缸套设在锚杆上,最后将与锚杆同型号的锚具套设在锚杆上,连接手动泵,对锚杆进行拉拔力试验。

[0004] 针对上述中的相关技术,发明人认为在进行拉拔力试验时,锚杆在反力支撑环、锚具以及中空液压缸的重力下可能产生弯折,使得中空液压缸轴线与被测锚杆轴线不处于同一直线上,影响试验效果。

实用新型内容

[0005] 为了改善锚杆拉拔仪的试验效果,本申请提供一种锚杆拉拔仪。

[0006] 本申请提供了一种锚杆拉拔仪采用如下的技术方案:

[0007] 一种锚杆拉拔仪,包括中空液压缸、反力支撑环以及手动泵,所述中空液压缸与手动泵通过油管连接,还包括底座以及安装板,所述底座上设置有高度调节机构,所述高度调节机构上设置有铰接件,所述安装板通过铰接件与高度调节机构转动连接,且所述铰接件能够在安装板转动后将安装板固定在高度调节机构上;所述安装板上设置有活动板,所述中空液压缸可拆卸安装在活动板上,所述底座上设置有多个支腿,所述支腿靠近地面端设置有调平件,所述调平件用于调节各支腿的高度。

[0008] 通过采取上述技术方案,当需要对锚杆进行拉拔试验时,将反力支撑环、中空液压缸以及锚具依次穿设在锚杆上,通过底座上的高度调节机构驱动安装板在竖直方向进行移动,通过铰接件调节安装板的与高度调节机构之间的夹角,通过支腿上的调平件调节各支腿的高度;从而使得安装板上的活动板板面与锚杆的轴向方向一致。使得中空液压缸正好与活动板的板面相接触,将中空液压缸安装在活动板上,通过手动泵对中空液压缸进行打压,对锚杆进行拉拔力试验。从而使得整个安装和试验过程中液压缸处于被活动板支撑住的状态,使得液压缸的中心轴与锚杆轴线始终保持在同一直线上;减小了偏心拉拔的可能性,改善了锚杆拉拔仪的实验效果。

[0009] 可选的,所述安装板为矩形板,所述安装板上沿安装板的长度方向平行设置有两条滑轨,所述活动板底部平行开设有两条滑槽,所述滑槽与滑轨滑动配合。

[0010] 通过采取上述技术方案,当对锚杆进行拉拔力试验时,将中空液压缸安装在活动板上,使得支撑效果更好;但中空液压缸与活动板固定后,实验时中空液压缸的移动将带动整体结构进行移动,影响试验的进行;通过滑块与滑轨的配合使活动板能够沿安装板的长

度方向进行移动,使得活动板对中空液压缸的支撑效果更好,且减小了中空液压缸偏离锚杆轴线的可能性。

[0011] 可选的,所述活动板上设置有卡箍,所述卡箍通过第一螺栓与活动板相连,所述卡箍用于将中空液压缸固定在活动板上。

[0012] 通过采取上述技术方案,当需要将中空液压缸固定在活动板上时,当活动板与中空液压缸贴合时,通过卡箍将中空液压缸与活动板连接,通过第一螺栓进行固定,从而达到将中空液压缸安装在活动板上较为方便的效果;当对中空液压缸进行拆卸时,拧松第一螺栓,取下卡箍,对中空液压缸以及卡箍进行收纳,达到方便收纳的效果。

[0013] 可选的,所述安装板上远离反力支撑环的一端垂直设置有两块限位板,两块所述限位板相互平行,两块所述限位板上相正对的位置均开设有限位孔,所述限位孔的尺寸与被测锚杆的尺寸相同,所述限位孔的圆心与中空液压缸的中心轴处于同一直线上。

[0014] 通过采取上述技术方案,锚杆穿过两个限位孔,由于限位孔的尺寸与锚杆的尺寸相同,因此通过两个限位孔对锚杆进行精准定位,能保证锚杆的轴线与活动板的板面平行,进而使得中空液压缸与活动板的板面相贴合,使得活动板对中空液压缸的支撑效果好。

[0015] 可选的,所述调平件包括螺杆,所述支腿上沿支腿的长度方向开设有螺纹孔,所述螺杆通过螺纹孔与支腿螺纹连接,所述螺杆靠近地面端设置有支板。

[0016] 通过采取上述技术方案,当进行锚杆拉拔力试验处地面不平;或者锚杆与墙面呈现一定角度,需相应的调节安装板的倾斜角度时,通过调节螺杆伸出螺纹孔的长度,通过设置支板,增大了接触面积;进而能够在地面不平处进行调平,同时能够在需要调节安装板的倾斜角度时方便对倾斜角度进行调节。

[0017] 可选的,所述螺杆上靠近地面端设置有球铰链,所述螺杆通过球铰链与支板相连接。

[0018] 通过采取上述技术方案,当调节了螺杆在螺纹孔内的伸出长度后,可能会出现支板不能与地面贴合的情况,导致支腿支撑不稳;通过设置球铰链,使得支板始终保持与地面贴合的状态,从而增强了支腿支撑的稳定性。

[0019] 可选的,所述高度调节机构包括气缸,所述气缸设置在底座上,所述气缸的伸缩杆竖直向上延伸,且所述气缸伸缩杆的端部通过所述铰接件与安装板连接。

[0020] 通过采取上述技术方案,当需要调节安装板的高度时,驱动气缸的伸缩杆进行伸缩,进而驱动安装板在竖直方向进行移动,从而达到调节安装板的高度较为方便的效果。

[0021] 可选的,所述铰接件包括铰接座、转动杆以及第二螺栓,所述铰接座固定设置在气缸的伸缩杆的顶端,所述转动杆固定设置在安装板的板面上,所述铰接座与转动杆通过第二螺栓转动连接。

[0022] 通过采取上述技术方案,当需要调节安装板与气缸之间的角度时,转动杆在铰接座上绕第二螺栓进行转动,进而驱动安装板进行转动;转动到目标位置时,拧紧第二螺栓,将安装板固定在目标位置。从而达到方便调节安装板与气缸之间的角度的效果。

[0023] 综上所述,本申请包括以下至少一种有益技术效果:

[0024] 1.当进行锚杆拉拔试验时,通过气缸调节安装板的高度,通过调平件调节各支腿的高度,将安装板调节至安装板的板面与锚杆的轴线平行,将中空液压缸安装在安装板上的活动板上。使得中空液压缸在进行锚杆拉拔试验时,活动板始终对中空液压缸起支撑作

用,减小了偏心拉拔的可能性,改善了锚杆拉拔仪的实验效果;

[0025] 2.当进行锚杆拉拔实验时,通过铰接件能够调节安装板与气缸之间的角度,通过调平件能够调节安装板的倾斜角度,从而在进行拉拔力试验时,实现对不与墙体垂直的锚杆的支撑;

[0026] 3.通过第一螺栓能够对卡箍进行拆卸,活动板能够沿滑轨卸下,通过第二螺栓能够将安装板从气缸的伸缩杆上进行拆卸,气缸也能够与底座进行分离,从而方便携带。

附图说明

[0027] 图1是本申请实施例的结构示意图。

[0028] 图2是用于展示本申请实施例中底座以及安装板的结构示意图。

[0029] 图3是图2中A部放大图。

[0030] 图4是图2中B部放大图。

[0031] 附图标记说明:

[0032] 1、中空液压缸;2、反力支撑环;3、手动泵;4、油管;5、底座;51、支腿;52、调平件;521、螺杆;522、螺纹孔;523、支板;524、球铰链;6、安装板;61、活动板;611、滑槽;612、卡箍;613、第一螺栓;62、滑轨;63、限位板;631、限位孔;7、高度调节机构;71、铰接件;711、铰接座;712、转动杆;713、第二螺栓;72、气缸。

具体实施方式

[0033] 以下结合附图1-4对本申请作进一步详细说明。

[0034] 本申请实施例公开一种锚杆拉拔仪,参照图1,一种锚杆拉拔仪包括中空液压缸1、反力支撑环2、手动泵3、油管4、底座5以及安装板6,底座5上等距倾斜焊接有三根支腿51,支腿51底端安装有调平件52。在底座5的中央竖直安装有高度调节机构7,高度调节机构7的顶端安装有铰接件71,安装板6通过铰接件71与高度调节机构7转动连接。安装板6为矩形板,在安装板6上安装有活动板61,在安装板6上远离反力支撑环2的一端垂直焊接有两块限位板63,两块限位板63相互平行且限位板63的长度方向垂直于安装板6的长度方向,两块限位板63上相正对的位置开设有与被测锚杆尺寸相同的限位孔631。在安装板6上安装有活动板61,中空液压缸1安装在活动板61上,手动泵3安装在支腿51一侧,手动泵3与中空液压缸1通过油管4连接。

[0035] 当对锚杆进行拉拔力试验时,当锚杆垂直于墙面时,将反力支撑环2穿设在锚杆上,再将中空液压缸1穿设在锚杆上,移动安装板6使得锚杆穿过两个限位孔631,此时中空液压缸1与活动板61相贴合,再移动底座5至安装板6的下方,通过高度调节机构7调节铰接件71的高度,通过调平件52调节铰接件71的角度,使得铰接件71与安装板6相正对,通过铰接件71将安装板6固定在高度调节机构7上。将中空液压缸1安装在活动板61上,在进行拉拔实验时,活动板61始终对中空液压缸1进行支撑。

[0036] 参照图2,在安装板6上沿安装板6的长度方向平行焊接有两根滑轨62,在活动板61的底部平行开设两条滑槽611,滑轨62与滑槽611的截面形状均为燕尾形。在活动板61上平行安装有两个卡箍612,卡箍612的内径与中空液压缸1的外径相同,卡箍612的两侧耳板通过第一螺栓613与活动板61连接。

[0037] 当对中空液压缸1进行固定时,将中空液压缸1置于活动板61上,将卡箍612卡在中空液压缸1上,拧紧第一螺栓613;当进行拉拔力试验,中空液压缸1的位置有移动时,此时中空液压缸1带动移动活动板61沿滑轨62的长度方向进行移动,不会对整体机构造成影响。

[0038] 参照图2和图3,调平件52包括螺杆521,在三根支腿51的底端沿支腿51的长度方向均开设有螺纹孔522,螺杆521与螺纹孔522通过螺纹配合,在螺杆521靠近地面端安装有圆形的支板523,螺杆521与支板523之间通过球铰链524实现铰接。

[0039] 通过调平件52调节支腿51的高度时,拧动螺杆521,调节螺杆521位于支腿51外的长度,达到调节支腿51高度的效果;支腿51高度调节之后,通过球铰链524调节支板523使得支板523的底面与地面贴合。

[0040] 参照图2和图4,高度调节机构7包括气缸72,气缸72的缸体底部焊接有法兰盘,法兰盘通过螺栓连接在底座上,气缸72竖直安装在底座5上。铰接件71包括铰接座711、转动杆712以及第二螺栓713,铰接座711焊接在气缸72的伸缩杆的顶端,转动杆712一端焊接在安装板6的底部、另一端位于铰接座711中,转动杆712位于铰接座711内的杆壁上开设有通孔,在铰接座711上与转动杆712上的通孔相对的位置也开设有通孔,第二螺栓713穿设在铰接座711上的通孔与转动杆712座上的通孔之间,在第二螺栓713穿出铰接座711外的一端螺纹套设有螺母;第二螺栓713能通过螺母将转动杆712抵紧在铰接座711中。

[0041] 当调节安装板6与气缸72的角度时,转动杆712在铰接座711内绕第二螺栓713转动,当转动至目标位置时,拧紧第二螺栓713,第二螺栓713与螺母将转动杆712夹紧在铰接座711内,实现对安装板6位置的固定。当收纳安装板6时,拧松第二螺栓713,将安装板6取下,方便进行携带与移动。

[0042] 本申请实施例一种锚杆拉拔仪的实施原理为:当需要对锚杆进行拉拔力试验时,将反力支撑环2、中空液压缸1以及锚具依次穿设在锚杆上;将安装板6上的限位孔631穿设过锚杆,将底座5安装在锚杆下方,通过调平件52对底座5进行调平;将气缸72通过螺栓固定在底座5上,再调节气缸72的伸缩杆的伸缩长度,使得铰接座711与转动杆712相配合,通过第二螺栓713将安装板6与气缸72的伸缩杆连接;将中空液压缸1固定在活动板61上,使得在整个拉拔力试验过程中,中空液压缸1均处于被支撑的状态。

[0043] 当锚杆不垂直于墙体时,可通过调平件52调节底座5的倾斜角度,利用铰接件71将安装板6固定在气缸72伸缩杆上相应的倾斜角度,能够对不垂直于墙体的锚杆进行支撑。

[0044] 以上均为本申请的较佳实施例,并非依此限制本申请的保护范围,故:凡依本申请的结构、形状、原理所做的等效变化,均应涵盖于本申请的保护范围之内。

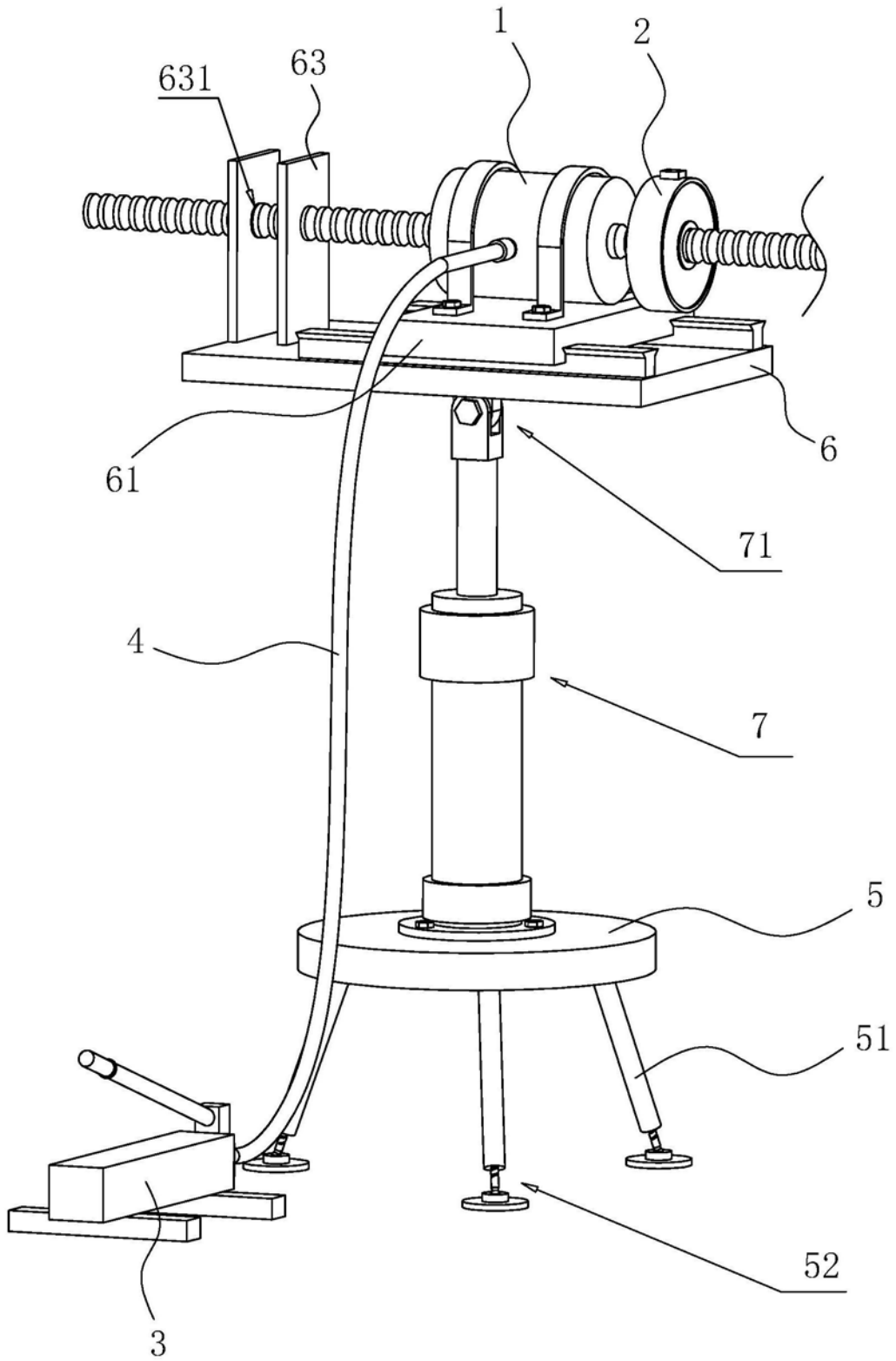


图1

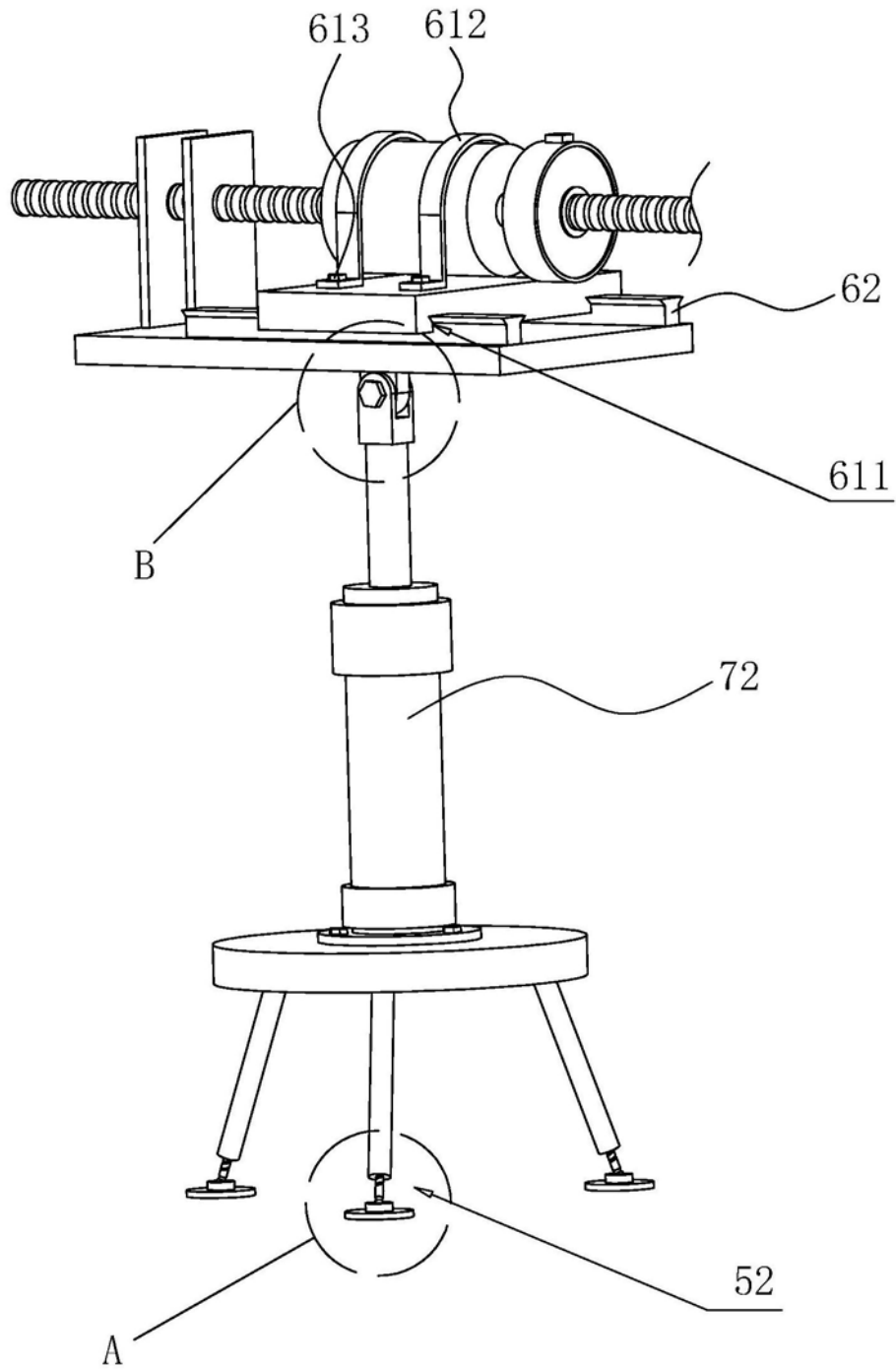
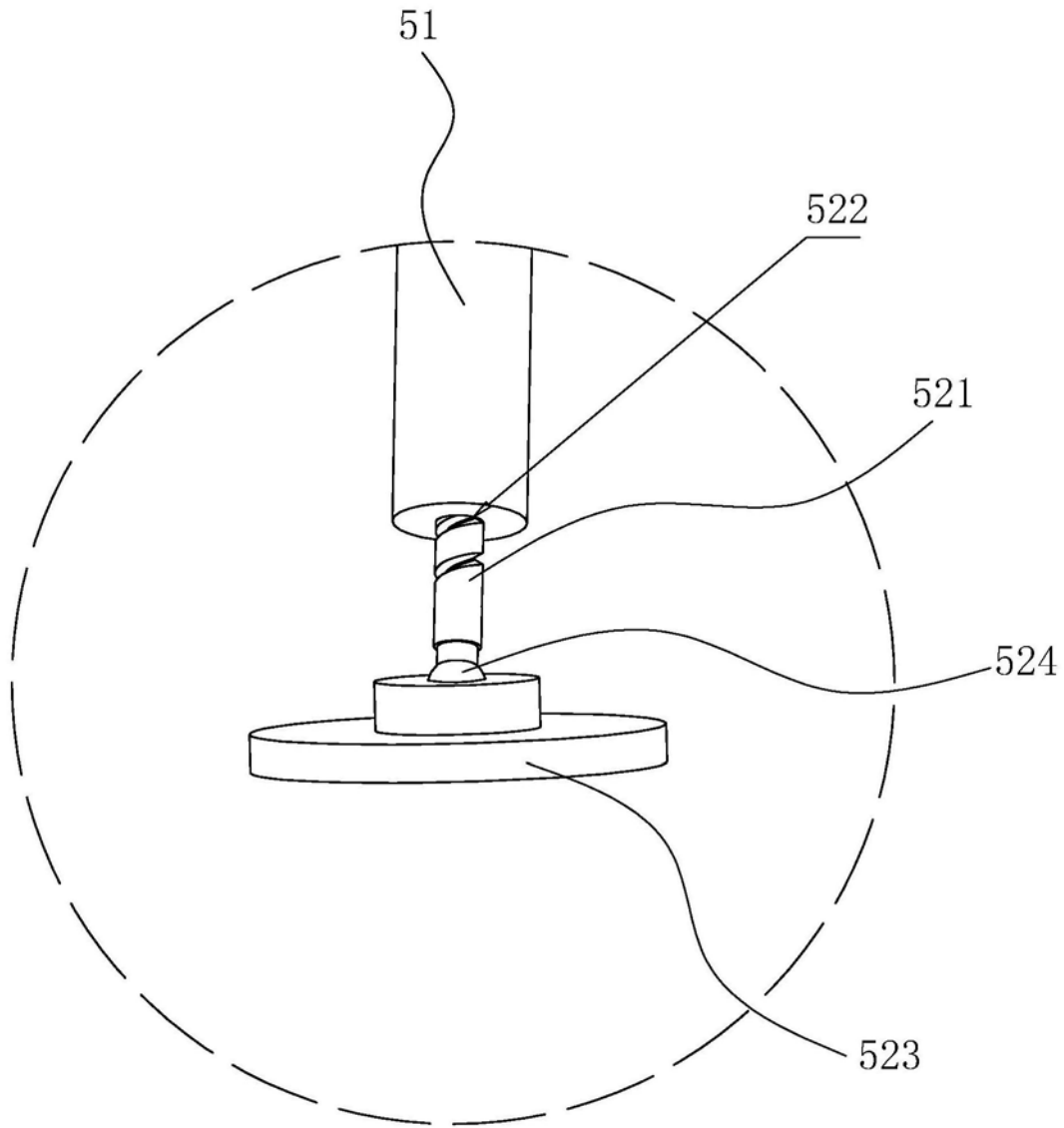
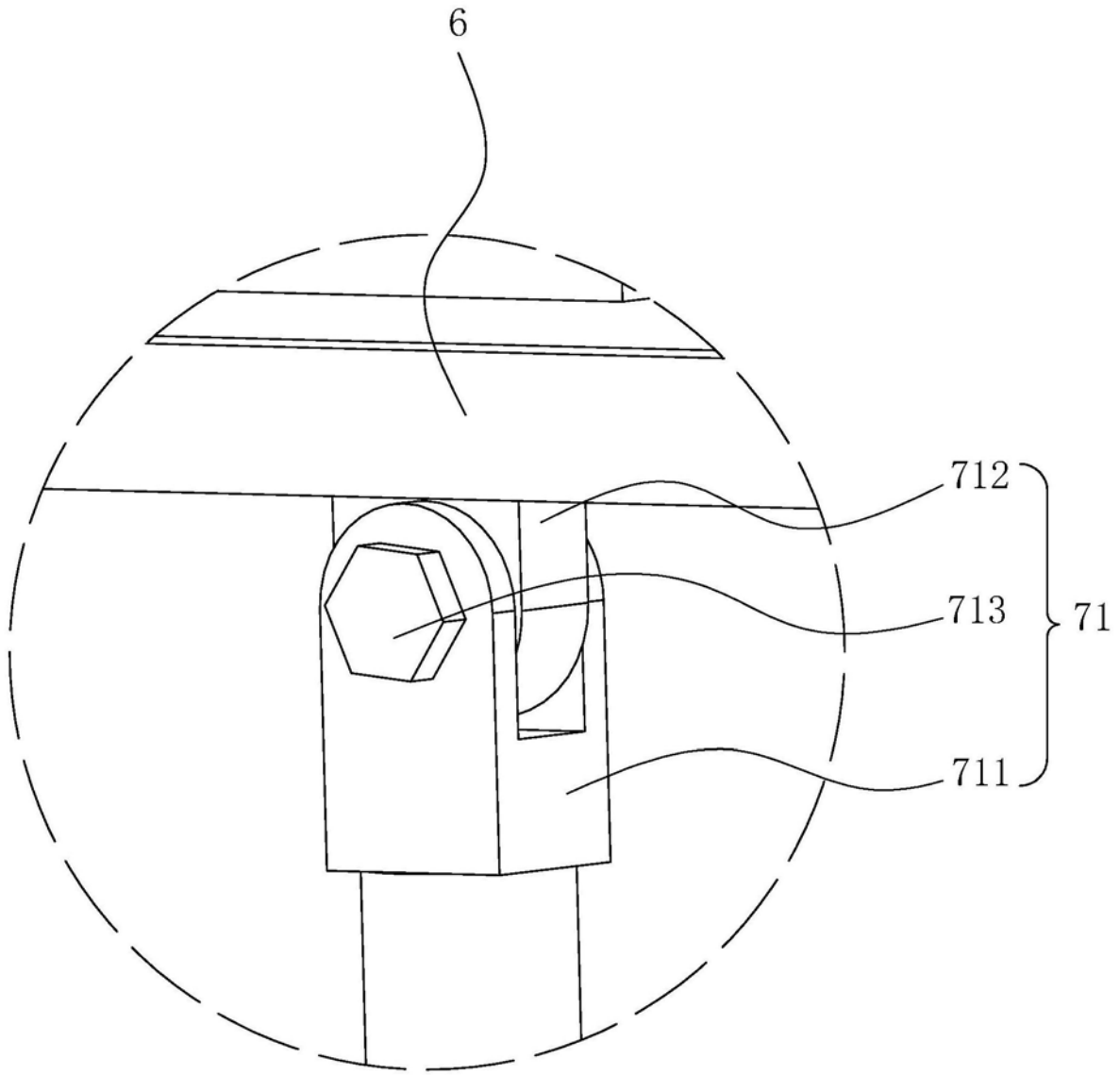


图2



A

图3



B

图4