



(12)实用新型专利

(10)授权公告号 CN 206977494 U

(45)授权公告日 2018.02.06

(21)申请号 201720590945.2

(22)申请日 2017.05.25

(73)专利权人 东莞市扎克电子科技有限公司
地址 523000 广东省东莞市长安镇乌沙社
区步步高大道124号A栋一楼103

(72)发明人 汪佳韦 潘斌

(74)专利代理机构 北京轻创知识产权代理有限公司 11212

代理人 谈杰

(51)Int.Cl.

H04M 1/04(2006.01)

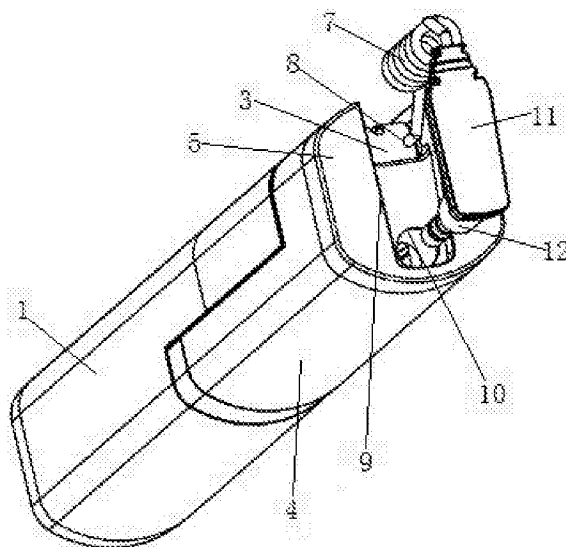
权利要求书1页 说明书2页 附图3页

(54)实用新型名称

一种手机自拍杆

(57)摘要

本实用新型公开了一种手机自拍杆,包括手柄,所述手柄的内部滑动卡接有伸缩杆,所述伸缩杆的一端固定连接固定轴,所述固定轴的侧面转动套接有卡装云台,所述卡装云台的一端侧面固定连接前盖,所述手柄的表面设有拍照按键,所述拍照按键的内部引出导线,所述固定轴的表面设有线孔,所述导线通过伸缩杆的内部固定连接于线孔的内部,所述前盖的表面设有卡槽,所述卡槽的内部设有圆孔,所述卡槽的内部卡接有盖板,所述盖板的表面固定连接有线控插针,所述导线的一端固定连接线控插针,所述圆孔的内部滑动套接线控插针。该手机自拍杆更具一体,不影响整体美观,且能够避免出现线控插针挂住衣服、背包等物件造成线控插针脱落的情况。



1. 一种手机自拍杆,包括手柄(1),其特征在于:所述手柄(1)的内部滑动卡接有伸缩杆(2),所述伸缩杆(2)的一端固定连接固定轴(3),所述固定轴(3)的侧面转动套接有卡装云台(4),所述卡装云台(4)的一端侧面固定连接前盖(5),所述手柄(1)的表面设有拍照按键(6),所述拍照按键(6)的内部引出导线(7),所述固定轴(3)的表面设有线孔(8),所述导线(7)通过伸缩杆(2)的内部固定连接于线孔(8)的内部,所述前盖(5)的表面设有卡槽(9),所述卡槽(9)的内部设有圆孔(10),所述卡槽(9)的内部卡接有盖板(11),所述盖板(11)的表面固定连接有线控插针(12),所述导线(7)的一端固定连接线控插针(12),所述圆孔(10)的内部滑动套接线控插针(12)。

2. 根据权利要求1所述的一种手机自拍杆,其特征在于:所述盖板(11)的侧面设有橡胶层。

3. 根据权利要求1所述的一种手机自拍杆,其特征在于:所述圆孔(10)的位置与线控插针(12)的位置相互对应。

一种手机自拍杆

技术领域

[0001] 本实用新型涉及手机自拍杆技术领域,具体为一种手机自拍杆。

背景技术

[0002] 自拍杆是最近风靡的自拍神器,它能够在20厘米到120厘米长度间任意伸缩,使用者只需将手机或者傻瓜相机固定在伸缩杆上,通过遥控器就能实现多角度自拍。自拍杆的技术设计并不复杂,主要由自拍杆、固定支架、蓝牙遥控自拍器或底端按键组成,固定支架可以夹起手机、相机,甚至平板电脑,自由调节的伸缩杆带来了更广的拍摄角度,通过杆子底部的蓝牙按键即可控制操作。

[0003] 目前,现有市场上手机自拍杆的线控插针都是外漏凸起,这不仅会影响自拍杆的外形美观,而且容易挂住衣服、背包等物件,导致出现线控插针脱落的情况。

实用新型内容

[0004] 本实用新型的目的在于提供一种手机自拍杆,以解决上述背景技术中提出的问题。

[0005] 为实现上述目的,本实用新型提供如下技术方案:一种手机自拍杆,包括手柄,所述手柄的内部滑动卡接有伸缩杆,所述伸缩杆的一端固定连接固定轴,所述固定轴的侧面转动套接有卡装云台,所述卡装云台的一端侧面固定连接前盖,所述手柄的表面设有拍照按键,所述拍照按键的内部引出导线,所述固定轴的表面设有线孔,所述导线通过伸缩杆的内部固定连接于线孔的内部,所述前盖的表面设有卡槽,所述卡槽的内部设有圆孔,所述卡槽的内部卡接有盖板,所述盖板的表面固定连接有线控插针,所述导线的一端固定连接线控插针,所述圆孔的内部滑动套接线控插针。

[0006] 优选的,所述盖板的侧面设有橡胶层。

[0007] 优选的,所述圆孔的位置与线控插针的位置相互对应。

[0008] 与现有技术相比,本实用新型的有益效果是:该手机自拍杆通过将盖板卡入卡槽的内部,使得线控插针插入圆孔的内部,从而能够将线控插针收入前盖的内部,使得自拍杆更具一体,不影响整体美观,并且,线控插针隐藏于前盖的内部,能够避免出现线控插针挂住衣服、背包等物件造成线控插针脱落的情况。

附图说明

[0009] 图1为本实用新型的卡装云台拉出示意图;

[0010] 图2为本实用新型的线控插针拉出示意图;

[0011] 图3为本实用新型的整体结构闭合示意图。

[0012] 图中:1手柄、2伸缩杆、3固定轴、4卡装云台、5前盖、6拍照按键、7导线、8线孔、9卡槽、10圆孔、11盖板、12线控插针。

具体实施方式

[0013] 下面将结合本实用新型实施例中的附图,对本实用新型实施例中的技术方案进行清楚、完整地描述,显然,所描述的实施例仅仅是本实用新型一部分实施例,而不是全部的实施例。基于本实用新型中的实施例,本领域普通技术人员在没有做出创造性劳动前提下所获得的所有其他实施例,都属于本实用新型保护的范围。

[0014] 在本实用新型的描述中,需要理解的是,术语“纵向”、“横向”、“上”、“下”、“前”、“后”、“左”、“右”、“竖直”、“水平”、“顶”、“底”、“内”、“外”等指示的方位或位置关系为基于附图所示的方位或位置关系,仅是为了便于描述本实用新型,而不是指示或暗示所指的装置或元件必须具有特定的方位、以特定的方位构造和操作,因此不能理解为对本实用新型的限制。

[0015] 请参阅图1-3,本实用新型提供一种技术方案:一种手机自拍杆,包括手柄1,手柄1的内部滑动卡接有伸缩杆2,伸缩杆2的一端固定连接有固定轴3,固定轴3的侧面转动套接有卡装云台4,卡装云台4的一端侧面固定连接有前盖5,手柄1的表面设有拍照按键6,拍照按键6的内部引出导线7,固定轴3的表面设有线孔8,导线7通过伸缩杆2的内部固定连接于线孔8的内部,前盖5的表面设有卡槽9,卡槽9的内部设有圆孔10,卡槽9的内部卡接有盖板11,盖板11的侧面设有橡胶层,能够增加盖板11与卡槽9之间的摩擦力,避免盖板11因颠簸而脱离卡槽9内部的情况发生,盖板11的表面固定连接有线控插针12,导线7的一端固定连接线控插针12,圆孔10的内部滑动套接线控插针12,圆孔10的位置与线控插针12的位置相互对应,使得线控插针12能够插入圆孔10的内部,从而能够将线控插针12收入前盖5的内部。

[0016] 本实用新型在具体实施时:在携带时,通过将盖板11卡入卡槽9的内部,使得线控插针12插入圆孔10的内部,从而能够将线控插针12收入前盖5的内部,使得自拍杆更具一体,不影响整体美观,并且,线控插针12隐藏于前盖5的内部,能够避免出现线控插针12挂住衣服、背包等物件造成线控插针12脱落的情况。

[0017] 尽管已经示出和描述了本实用新型的实施例,对于本领域的普通技术人员而言,可以理解在不脱离本实用新型的原理和精神的情况下可以对这些实施例进行多种变化、修改、替换和变型,本实用新型的范围由所附权利要求及其等同物限定。

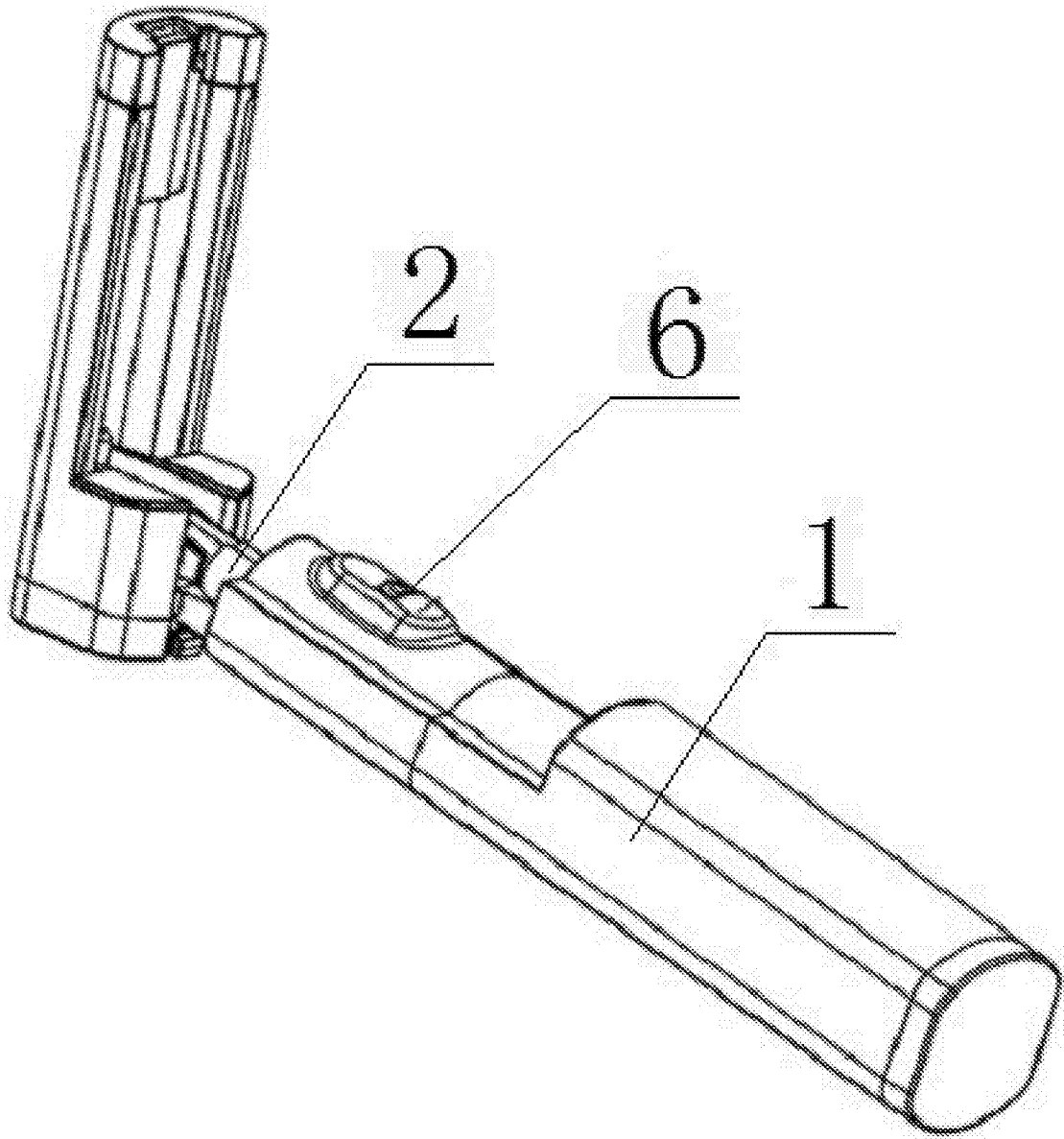


图1

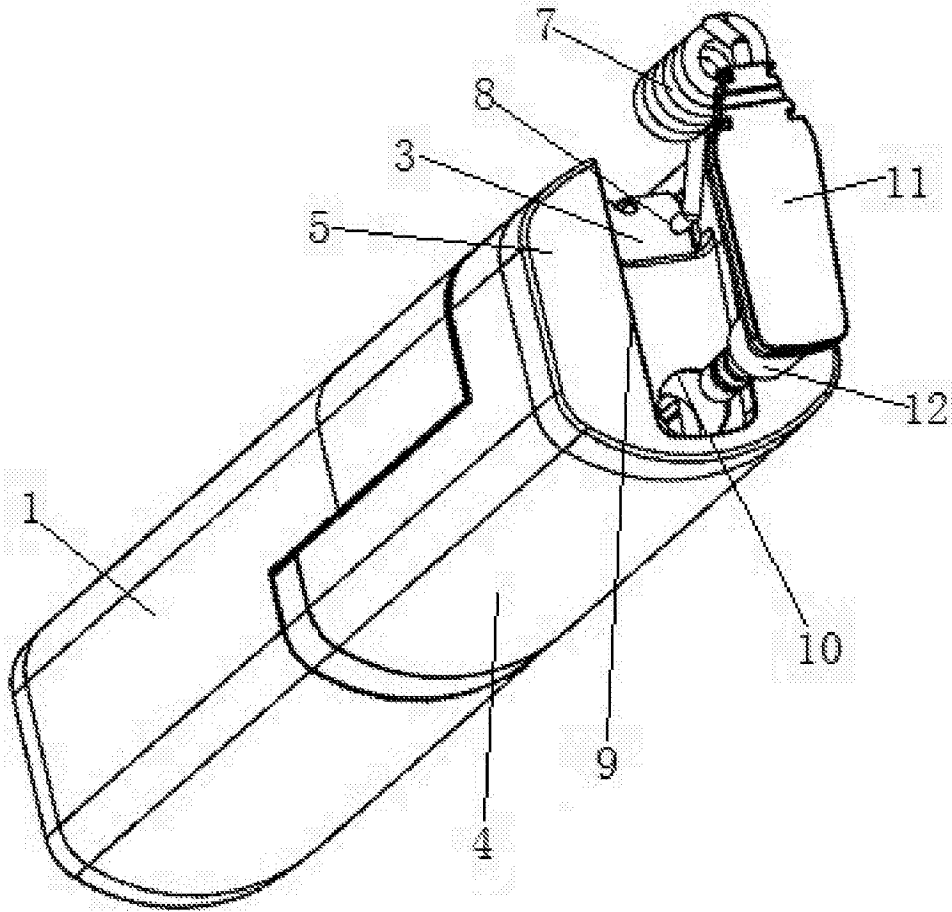


图2

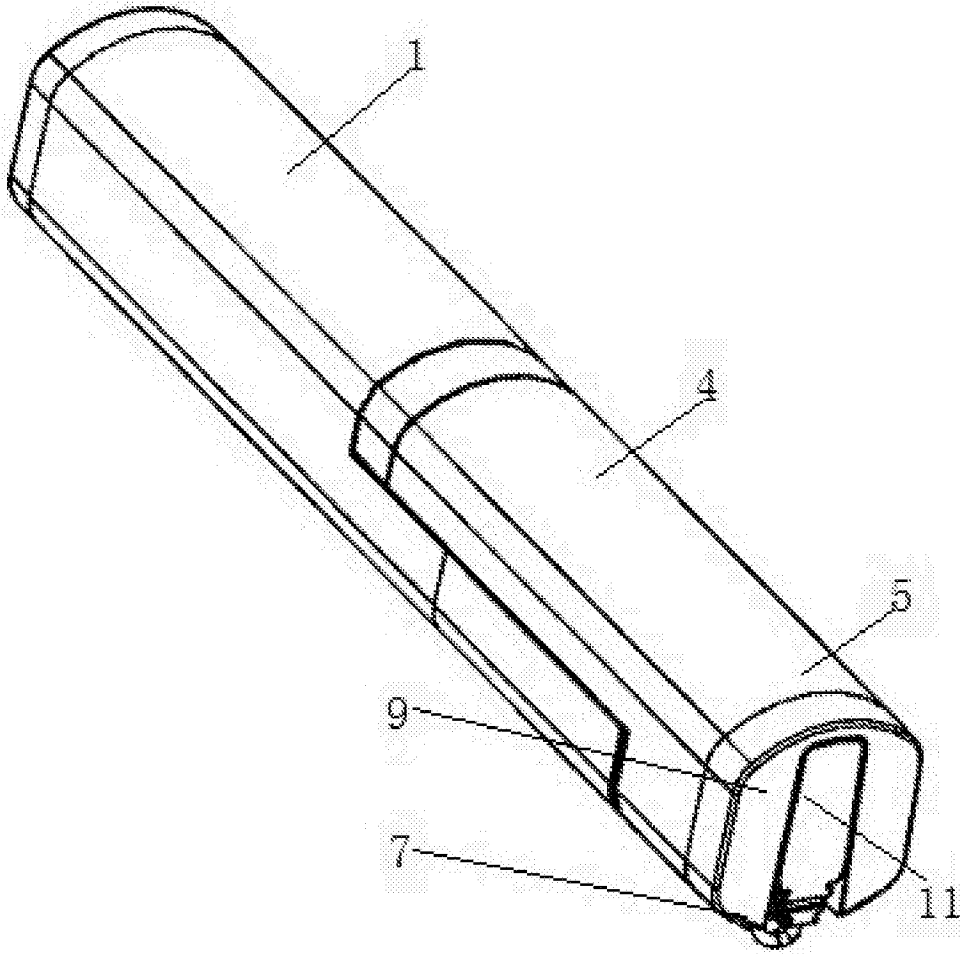


图3