

POLSKA
RZECZPOSPOLITA
LUDOWA



URZĄD
PATENTOWY
PRL

OPIS PATENTOWY

117954

Patent dodatkowy
do patentu nr _____

Zgłoszono: 28.11.78 (P. 211 289)

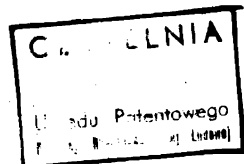
Pierwszeństwo: _____

Zgłoszenie ogłoszono: 02.06.80

Opis patentowy opublikowano: 5.05.1983

Int. Cl.³

A61B 17/32
B25B 9/02



Twórca wynalazku: Marek Ruciński

**Uprawniony z patentu: Fabryka Narzędzi Chirurgicznych Nowy Tomysł
(Polska)**

Przyrząd do zdejmowania ostrzy wymiennych ze skalpeli chirurgicznych

1
Przedmiotem wynalazku jest przyrząd do zdejmowania ostrzy wymiennych ze skalpeli chirurgicznych.

Znane przyrządy mają kształt nożyczek, których końce ramion są zaopatrzone w uchwyt do zdejmowania ostrzy. Zamknięty uchwyt w przekroju ma otwór w kształcie prostokąta o wymiarach przybliżonych do kształtu zamka skalpela. Powierzchnie styku dwóch połówek uchwytu stanowiące powierzchnie robocze przylegające do powierzchni ostrza mają taką krzywiznę aby pod wpływem nacisku uchwytu na ostrze, koniec ostrza wygiął się ponad płaszczyznę zamka skalpela. Te znane przyrządy z uwagi na kształt są kosztowne w wykonaniu.

Celem wynalazku jest usunięcie tej niedogodności przez skonstruowanie przyrządu o odmiennej zasadzie działania. Przyrząd według wynalazku charakteryzuje się tym, że ma kształt zbliżony do literu „U” o wydłużonych ramionach, przy czym koniec jednego ramienia od strony wewnętrznej jest zaopatrzony w dwa występy o wysokości większej od wysokości górnej części zamka skalpela i rozstawie większym od szerokości zamka usytuowane symetrycznie względem podłużnej osi skalpela w płaszczyźnie prostopadłej do szerokości ramienia i najkorzystniej równoległej do osi podłużnej ramienia, oraz w oddalony od występów zęb o wysokości równej lub większej od grubości ostrza nachylony pod kątem ostrym do osi

2
podłużnej ramion w przybliżeniu równym kątowemu nachylenia skosu zamka skalpela, a koniec drugiego ramienia od strony wewnętrznej jest zaopatrzony w podobne dwa występy o wysokości większej od wysokości całkowitej zamka i rozstawie większym od szerokości zamka usytuowane symetrycznie względem podłużnej osi skalpela i najkorzystniej przechodzącej przez podłużną oś ramienia, a nadto występy ramion są przesunięte względem siebie wzdłuż podłużnej osi skalpela o taką odległość, aby pod wpływem nacisku ramion na ostrze umieszczone na skalpelu nastąpiło wygięcie tępego końca ostrza ponad płaszczyznę górną zamka skalpela.

W tak skonstruowanym przyrządzie wygięcie tępego końca ostrza odbywa się za pomocą występów, a wysunięcie ostrza z zamka za pomocą zęb.

Przedmiot wynalazku jest pokazany w przykładzie wykonania na rysunku, na którym fig. 1 przedstawia przyrząd w widoku z boku, fig. 2 — w widoku z góry, fig. 3 — widok z góry przyrządu i skalpela — w pozycji zdejmowania ostrza, a fig. 4 — widok od czoła przyrządu i skalpela w pozycji zdejmowania ostrza.

Pokazany przyrząd ma kształt zbliżony do litery U o wydłużonych ramionach górnym 1 i dolnym 2. Na końcu ramienia górnego 1 przy jego brzegach znajdują się dwa występy 3, 4 i ząb 5, a ra-

3
mienia dolnego 2 — dwa występy 6 i 7. Elementy te są wykonane z tego samego materiału co ramiona.

Występy 3 i 4 mają wysokość większą od wysokości górnej części 8 zamka 9, skalpela 10, a rozstaw większy od szerokości zamka 9. Ząb 5 ma wysokość równą lub większą od grubości ostrza 11 i jest nachylony pod kątem ostrym do osi podłużnej ramion 1, 2 w przybliżeniu równym kątowni nachylenia skosu 12 zamka 9. Natomiast wysokość występow 6, 7 jest większa od wysokości całkowitej zamka 9, a rozstaw od szerokości zamka 9. Występy 3, 4 i 6, 7 są usytuowane symetrycznie względem osi podłużnej skalpela 10 i leżą w płaszczyźnie prostopadłej do szerokości ramion 1, 2, przy czym płaszczyzna występow 6, 7 przechodzi przez oś podłużną ramion 1, 2.

Tak skonstruowany przyrząd nakłada się na zamek 9 skalpela 10 (fig. 3 i 4) i pod wpływem nacisku ręki na ramiona 1, 2 występy 3, 4 naciskają na ostrze 11 od góry, a występy 6, 7 od dołu w wyniku czego tępy koniec ostrza 11 wygina się i zachodzi pod ząb 5. Następnie oddziałując na przyrząd siłą styczną do podłużnej osi skalpela 10 wysuwa się ostrze 11 z rowków zamka 9 niewidocznych na rysunku.

Zastrzeżenie patentowe

Przyrząd do zdejmowania ostrzy wymiennych ze skalpeli chirurgicznych, **znamienny tym**, że ma

4
kształt zbliżony do litery U o wydłużonych ramionach (1, 2), przy czym koniec jednego ramienia (1) od strony wewnętrznej jest zaopatrzony w dwa występy (3, 4) o wysokości większej od górnej części (8) zamka (9) skalpela (10) i rozstawie większym od szerokości zamka (9) usytuowane symetrycznie względem podłużnej osi skalpela (10) w płaszczyźnie prostopadłej do szerokości ramienia (1) i najkorzystniej równoległej do osi podłużnej ramion (1, 2), oraz oddalony od występow (3, 4) ząb (5) o wysokości równej lub większej od grubości ostrza (11) nachylony pod kątem ostrym do podłużnej osi ramion (1, 2) w przybliżeniu równym kątowni nachylenia skosu (12) zamka (9), a koniec drugiego ramienia (2) od strony wewnętrznej jest zaopatrzony w podobne dwa występy (6, 7), o wysokości większej od wysokości całkowitej zamka (9) i rozstawie większym od szerokości zamka (9), usytuowane symetrycznie względem podłużnej osi skalpela (10) w płaszczyźnie prostopadłej do szerokości ramienia (2) i najkorzystniej przechodzącej przez podłużną oś ramion (1, 2), a nadto występy (3, 4 i 6, 7) ramion (1, 2) są przesunięte względem siebie wzdłuż podłużnej osi skalpela (10) o taką odległość aby pod wpływem nacisku ramion (1, 2) na ostrze (11) umieszczone na skalpeli (10) nastąpiło wygięcie tępego końca ostrza (11) ponad płaszczyznę górną zamka (9) skalpela (10) i zaczepienie o ząb (5).

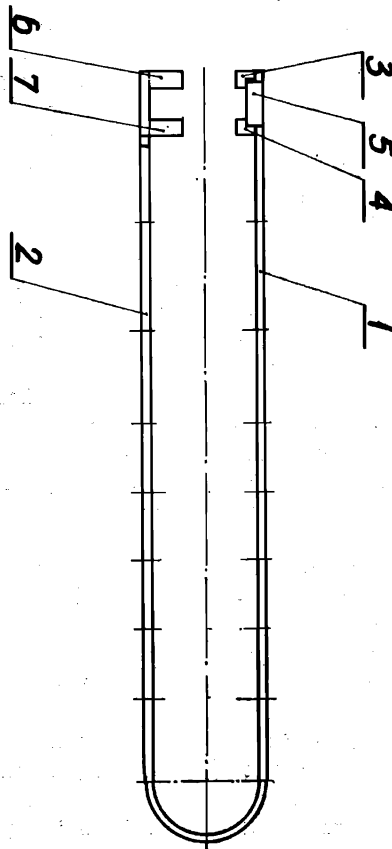


Fig. 1

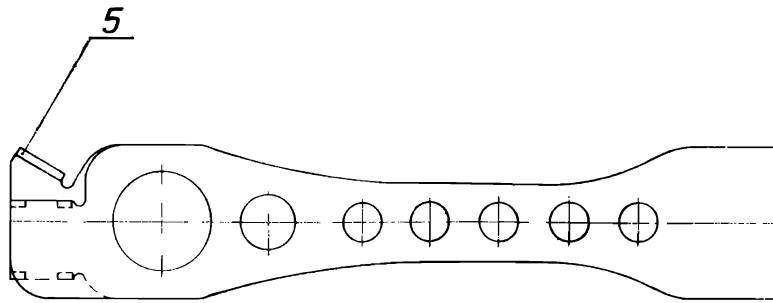


Fig. 2

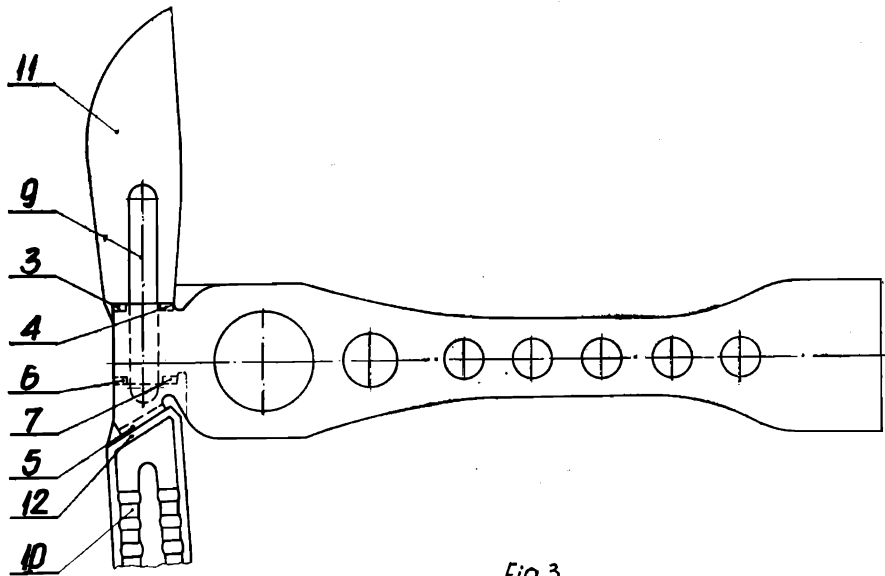


Fig. 3

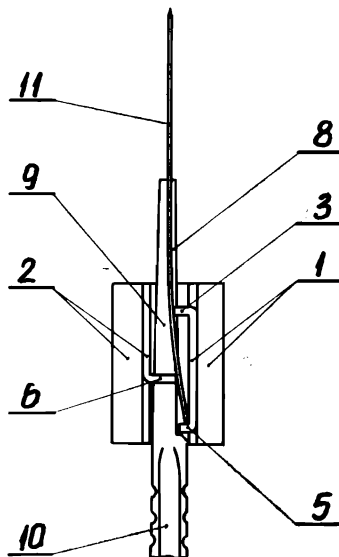


Fig. 4