



## (12)发明专利申请

(10)申请公布号 CN 107087746 A

(43)申请公布日 2017.08.25

(21)申请号 201611264819.4

(22)申请日 2016.12.30

(71)申请人 广州建德农业科技有限公司

地址 510660 广东省广州市天河区黄村围  
福里五巷17号整套(部位:350)

(72)发明人 不公告发明人

(51)Int.Cl.

A23L 3/40(2006.01)

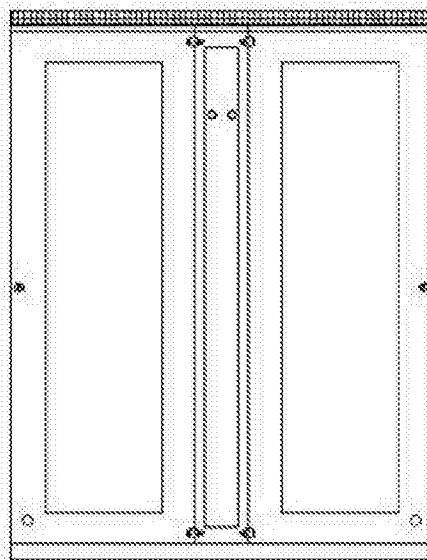
权利要求书1页 说明书3页 附图3页

### (54)发明名称

一种便捷的食品烘干机

### (57)摘要

本发明公开了一种便捷的食品烘干机,包括烘干箱,所述烘干箱的前端面设置有沉槽,在所述烘干箱的内部竖直设置有分割条,所述烘干箱的内部通过所述分割条分割呈两个互不相同的容纳室,在所述沉槽内设置有罩盖,所述罩盖的前端面设置有与所述容纳室对应的热泵端口,在所述烘干箱的左、右侧面位置处均设置有存放架,所述烘干箱和所述存放架底部设有滑移底盘,所述存放架的内部设置有滑移存放架,所述滑移存放架内部设置有多条置放条,所述多条置放条之间相互平行,所述滑移存放架的中部位置处设置有隔开条;本装置可以对多个容纳室的食物进行烘干,工作效率高。



1. 一种便捷的食品烘干机,包括烘干箱,其特征在于:烘干箱的前端面设置有沉槽,在烘干箱的内部竖直设置有分割条,烘干箱的内部通过分割条分割呈两个互不相同的容纳室,在沉槽内设置有罩盖,罩盖的前端面设置有与容纳室对应的热泵端口,在烘干箱的左、右侧面位置处均设置有存放架,烘干箱和存放架底部设有滑移底盘,存放架的内部设置有滑移存放架,滑移存放架内部设置有多条置放条,多条置放条之间相互平行,滑移存放架的中部位置处设置有隔开条,烘干箱的两侧位置处设置有一号烘干口,滑移存放架靠近烘干箱的那一侧面设置有配合一号烘干口的二号烘干口,滑移存放架的底部与存放架之间配合有上滑轨,上滑轨对应的滑移底盘上设有与上滑轨配合连接是下滑轨,上滑轨之间的滑移存放架的底部中间位置设有齿状条,滑移底盘左右两侧内部对称设有凹口,凹口顶部与存放架内部相通设置,凹口内设有齿状轮,齿状轮顶部伸入存放架内与滑移存放架的底部的齿状条咬合连接,齿状轮内设有转接的转动轴,转动轴前后两端分别与凹口内的前后内壁固定连接,齿状轮前端面固设有被动轮,齿状轮下方的凹口底部固设有电动机,电动机前端转让配合连接有主动轮,主动轮与被动轮之间设有传送带,存放架顶部设有太阳能光伏板,凹口之间的滑移底盘内部设有逆变器和蓄电池。

2. 根据权利要求1所述的便捷的食品烘干机,其特征在于:所述太阳能光伏板、逆变器、蓄电池和电动机依次导线连接,所述太阳能光伏板用以将太阳能转变为电能储存与所述蓄电池内以为所述电动机供电使用。

3. 根据权利要求1所述的便捷的食品烘干机,其特征在于:所述烘干箱的前、后侧面位置处对称设置有个固定耳,所述存放架的前、后侧面具有配合所述固定耳用的一号固定耳,所述固定耳与所述一号固定耳之间配合有螺钉。

4. 根据权利要求1所述的便捷的食品烘干机,其特征在于:所述存放架的前端面设置有锁紧所述滑移存放架用的门锁,所述存放架的前、后侧面位置处设置有透明板。

5. 根据权利要求1所述的便捷的食品烘干机,其特征在于:所述上滑轨的高度高于所述齿状条的高度。

## 一种便捷的食品烘干机

### 技术领域

[0001] 本发明涉及一种便捷的食品烘干机。

### 背景技术

[0002] 为了改变食品的口味或者为了加长食品能够储存更长久,通常需要将食品进行烘干,现有的烘干装置通常为单独的结构,通常一个烘干设备只能对单一的容纳室进行烘干,这样工作效率低,现有的烘干装置在需要将食品烘干时,要将食品放入烘干箱体的内部,由于箱体不能外移,人们操作不便。

### 发明内容

[0003] 本发明要解决的技术问题是提供一种便捷的食品烘干机。

[0004] 为解决上述问题,本发明采用如下技术方案:

一种便捷的食品烘干机,包括烘干箱,所述烘干箱的前端面设置有沉槽,在所述烘干箱的内部竖直设置有分割条,所述烘干箱的内部通过所述分割条分割呈两个互不相同的容纳室,在所述沉槽内设置有罩盖,所述罩盖的前端面设置有与所述容纳室对应的热泵端口,在所述烘干箱的左、右侧面位置处均设置有存放架,所述烘干箱和所述存放架底部设有滑移底盘,所述存放架的内部设置有滑移存放架,所述滑移存放架内部设置有多条置放条,所述多条置放条之间相互平行,所述滑移存放架的中部位置处设置有隔开条,所述烘干箱的两侧位置处设置有一号烘干口,所述滑移存放架靠近所述烘干箱的那一侧面设置有配合所述一号烘干口的二号烘干口,所述滑移存放架的底部与所述存放架之间配合有上滑轨,所述上滑轨对应的所述滑移底盘上设有与所述上滑轨配合连接是下滑轨,所述上滑轨之间的所述滑移存放架的底部中间位置设有齿状条,所述滑移底盘左右两侧内部对称设有凹口,所述凹口顶部与所述存放架内部相通设置,所述凹口内设有齿状轮,所述齿状轮顶部伸入所述存放架内与所述滑移存放架的底部的所述齿状条咬合连接,所述齿状轮内设有转接的转动轴,所述转动轴前后两端分别与所述凹口内的前后内壁固定连接,所述齿状轮前端面固设有被动轮,所述齿状轮下方的所述凹口底部固设有电动机,所述电动机前端转让配合连接有主动轮,所述主动轮与所述被动轮之间设有传送带,所述存放架顶部设有太阳能光伏板,所述凹口之间的所述滑移底盘内部设有逆变器和蓄电池。

[0005] 优选地,所述太阳能光伏板、逆变器、蓄电池和电动机依次导线连接,所述太阳能光伏板用以将太阳能转变为电能储存与所述蓄电池内以为所述电动机供电使用。

[0006] 优选地,所述烘干箱的前、后侧面位置处对称设置有个固定耳,所述存放架的前、后侧面具有配合所述固定耳用的一号固定耳,所述固定耳与所述一号固定耳之间配合有螺钉。

[0007] 优选地,所述存放架的前端面设置有锁紧所述滑移存放架用的门锁,所述存放架的前、后侧面位置处设置有透明板。

[0008] 优选地,所述上滑轨的高度高于所述齿状条的高度。

[0009] 本发明的有益效果是：

1. 通过罩盖的前端面与容纳室对应的热泵端口，将充氧器的氧气管直接连接热泵端口，冷气被填充在烘干箱内，而后作用于滑移底盘内，有效完成内部两侧的存放架内的食品烘干。

[0010] 2. 由于滑移底盘左右两侧内均设电动机，当需要移动左侧的滑移底盘时可通过控制滑移底盘左侧内的电动机从而实现需要移动的左侧滑移底盘移进移出，当需要移动右侧的滑移底盘时可通过控制滑移底盘右侧内的电动机从而实现需要移动的右侧滑移底盘移进移出，提高了滑移存放架的滑移稳定性。

[0011] 3. 本装置的结构较为简单，成本较为低廉，适合推广使用。

## 附图说明

[0012] 为了更清楚地说明本发明实施例或现有技术中的技术方案，下面将对实施例或现有技术描述中所需要使用的附图作简单地介绍，显而易见地，下面描述中的附图仅仅是本发明的一些实施例，对于本领域普通技术人员来讲，在不付出创造性劳动的前提下，还可以根据这些附图获得其他的附图。

[0013] 图1为本发明的一种便捷的食品烘干机主视图；

图2为滑移底盘A-A处的剖视图；

图3为烘干箱的侧视图；

图4为罩盖的主视图；

图5为滑移底盘内部结构示意图；

图6为滑移底盘俯视图；

图7为本发明的一种便捷的食品烘干机关闭后外部结构示意图。

## 具体实施方式

[0014] 下面结合附图对本发明的优选实施例进行详细阐述，以使本发明的优点和特征能更易于被本领域技术人员理解，从而对本发明的保护范围做出更为清楚明确的界定。

[0015] 参阅图1-图7所示的一种便捷的食品烘干机，包括烘干箱1，所述烘干箱1的前端面设置有沉槽101，在所述烘干箱1的内部竖直设置有分割条102，所述烘干箱1的内部通过所述分割条102分割呈两个互不相同的容纳室103，在所述沉槽101内设置有罩盖2，所述罩盖2的前端面设置有与所述容纳室103对应的热泵端口201，在所述烘干箱1的左、右侧面位置处均设置有存放架3，所述烘干箱1和所述存放架3底部设有滑移底盘8，所述存放架3的内部设置有滑移存放架4，所述滑移存放架4内部设置有多条置放条40，所述多条置放条40之间相互平行，所述滑移存放架4的中部位置处设置有隔开条5，通过隔开条5提高滑移存放架4内部空间利用率，所述烘干箱1的两侧位置处设置有一号烘干口121，所述滑移存放架4靠近所述烘干箱1的那一侧面设置有配合所述一号烘干口121的二号烘干口421，所述滑移存放架4的底部与所述存放架3之间配合有上滑轨6，所述上滑轨6对应的所述滑移底盘8上设有与所述上滑轨6配合连接的下滑轨61，通过上滑轨6与下滑轨61的配合提高滑移存放架4移动灵活性，所述上滑轨6之间的所述滑移存放架4的底部中间位置设有齿状条7，所述滑移底盘8左右两侧内部对称设有凹口81，所述凹口81顶部与所述存放架3内部相连通设置，所述凹口

81内设有齿状轮82,所述齿状轮82与所述滑移存放架4的底部的所述齿状条7咬合连接,所述齿状轮82内设有转接的转动轴83,所述转动轴83前后两端分别与所述凹口81内的前后内壁固定连接,所述齿状轮82前端面固设有被动轮87,所述齿状轮82下方的所述凹口81底部固设有电动机85,所述电动机85前端转让配合连接有主动轮84,所述主动轮84与所述被动轮87之间设有传送带86,所述存放架3顶部设有太阳能光伏板313,所述凹口81之间的所述滑移底盘8内部设有逆变器801和蓄电池802。

[0016] 本发明中一个较佳的实施例,所述太阳能光伏板313、逆变器801、蓄电池802和电动机85依次导线连接,所述太阳能光伏板313用以将太阳能转变为电能储存与所述蓄电池802内以为所述电动机85供电使用。

[0017] 本发明中一个较佳的实施例,所述烘干箱1的前、后侧面位置处对称设置有8个固定耳111,所述存放架3的前、后侧面具有配合所述固定耳111用的一号固定耳311,所述固定耳111与所述一号固定耳311之间配合有螺钉312,用以提高组装时的安装速度以及提高组装后的稳固性。

[0018] 本发明中一个较佳的实施例,所述存放架3的前端面设置有锁紧所述滑移存放架4用的门锁331,便于后期工作人安全管理和维护,所述存放架3的前、后侧面位置处设置有透明板333,方便后期工作人观察和监测。

[0019] 本发明中一个较佳的实施例,所述上滑轨6的高度高于所述齿状条7的高度,从而实现所述上滑轨6对所述滑移存放架4的引导滑动。

[0020] 本装置使用时,通过单个烘干箱可以同时配合两个存放架,滑移存放架的内部设置隔开条,通过隔开条可将滑移存放架分割呈两个腔室,可以充分利用滑移存放架的内部空间,通过滑移底盘左右两侧内的电动机控制主动轮上的传送带带动被动轮和齿状轮转动,通过齿状条带动滑移存放架移进移出。

[0021] 本发明的有益效果是:

1. 通过罩盖的前端面与容纳室对应的热泵端口,将高温热泵烘干机的直接连接热泵端口,热量被填充在烘干箱内,而后作用于滑移底盘内,有效完成两侧的存放架内的食品烘干。

[0022] 2. 由于滑移底盘左右两侧内均设电动机,当需要移动左侧的滑移存放架时可通过控制滑移底盘左侧内的电动机从而实现需要移动的左侧滑移存放架移进移出,当需要移动右侧的滑移存放架时可通过控制滑移底盘右侧内的电动机从而实现需要移动的右侧滑移存放架移进移出,提高了滑移存放架的滑移稳定性。

[0023] 3. 本装置的结构较为简单,成本较为低廉,适合推广使用。

[0024] 以上显示和描述了本发明的基本原理、主要特征和本发明的优点。本行业的技术人员应该了解,本发明不受上述实施例的限制,上述实施例和说明书中描述的只是说明本发明的原理,在不脱离本发明精神和范围的前提下本发明还会有各种变化和改进,这些变化和改进都落入要求保护的本发明范围内。本发明要求保护范围由所附的权利要求书及其等同物界定。

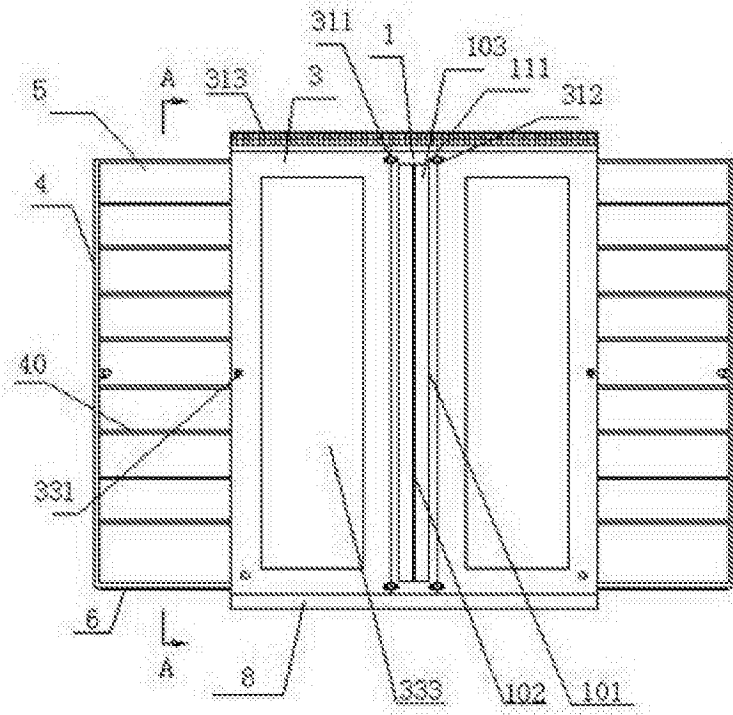


图1

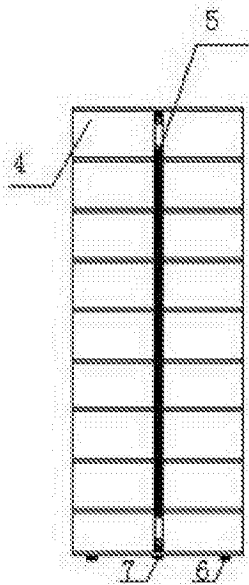


图2

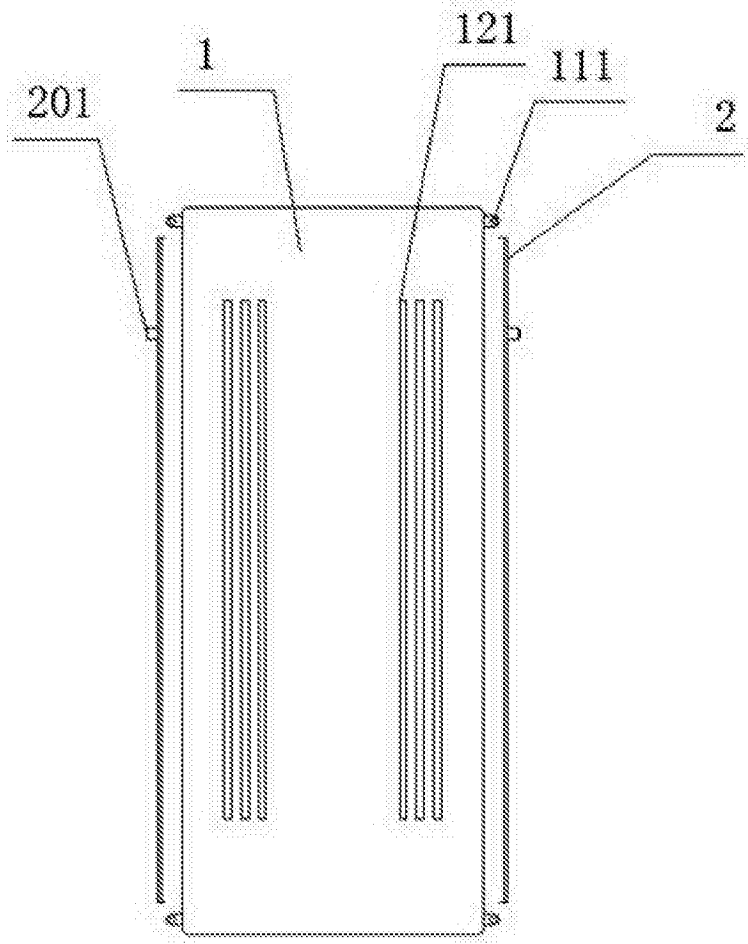


图3

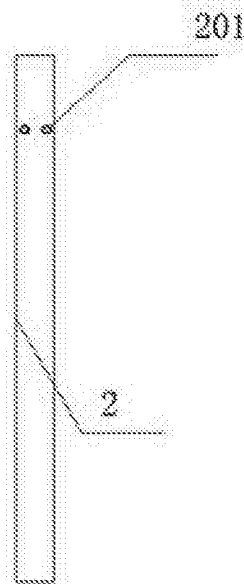


图4

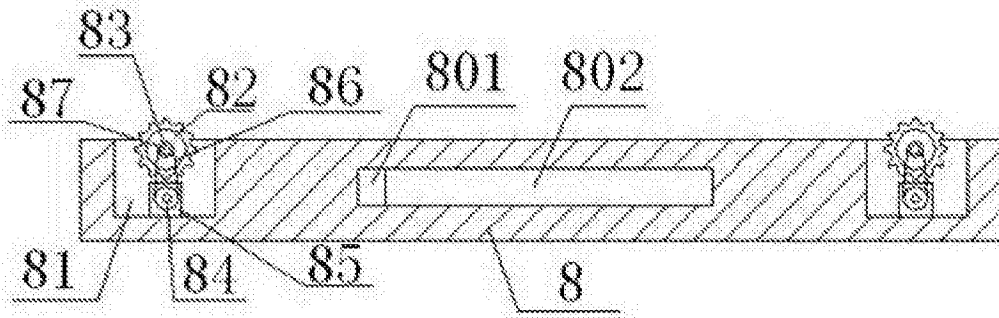


图5

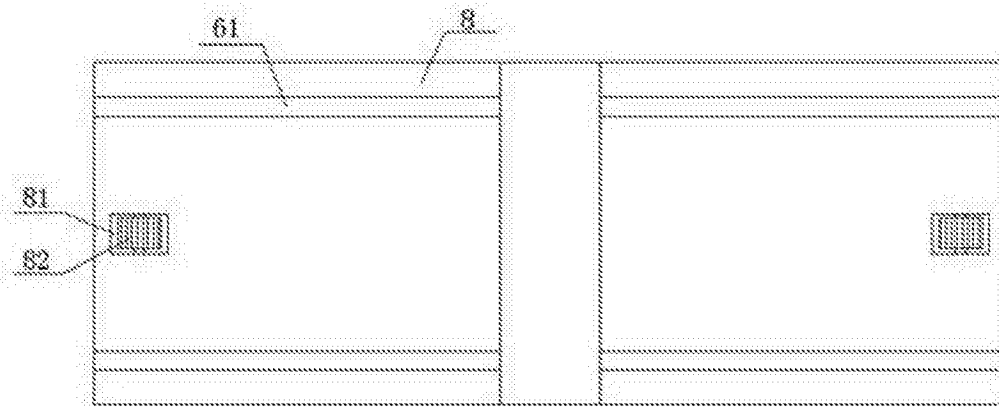


图6

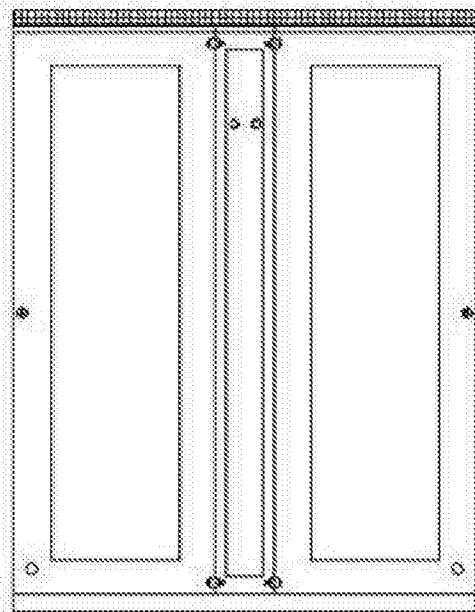


图7