



(12) 实用新型专利

(10) 授权公告号 CN 202365083 U

(45) 授权公告日 2012. 08. 08

(21) 申请号 201120539747. 6

(22) 申请日 2011. 12. 20

(73) 专利权人 高巧

地址 401120 重庆市渝北区暨华中学

(72) 发明人 高巧

(51) Int. Cl.

A45C 15/00 (2006. 01)

A45C 11/24 (2006. 01)

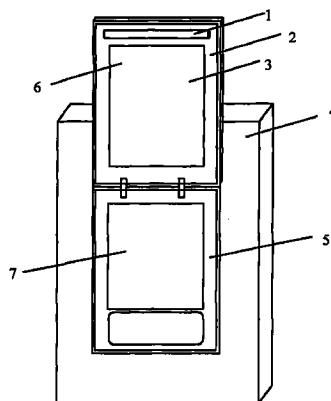
权利要求书 1 页 说明书 1 页 附图 1 页

(54) 实用新型名称

一种带化妆盒的手机套

(57) 摘要

一种带化妆盒的手机套,其特征是:手机套的背面连接化妆盒,并且化妆盒的盒盖上设有镜子,镜子的上边设有LED灯,并且盒身上装有粉底。其有益效果是:一种带化妆盒的手机套,在手机套的背面连接化妆盒,这样可以方便女性朋友,使用的化妆盒不用在占用其他地方,可以节省空间,并且化妆盒的上边设有LED灯,可以方便在化妆的时候照明,同时粉底的下方设有粉扑,所以方便使用。



1. 一种带化妆盒的手机套,其特征是:手机套的背面连接化妆盒,并且化妆盒的盒盖上设有镜子,镜子的上边设有 LED 灯,并且盒身上装有粉底。

2. 根据权利要求 1 所述的一种带化妆盒的手机套,其特征是:盒身上装有粉底,并且粉底的下方设有粉扑。

一种带化妆盒的手机套

技术领域

[0001] 本实用新型涉及一种手机套,特别是一种带化妆盒的手机套。

背景技术

[0002] 现在很多女性朋友都喜欢化妆,几乎每个女性朋友包包里都携带化妆盒,所以占用一定空间,并且一般的手机套也不具备带化妆盒的功能。

发明内容

[0003] 本实用新型的目的就是要解决上述背景技术中提到的问题,提供一种可以方便携带化妆盒的手机套

[0004] 本实用新型采用的技术方案是:一种带化妆盒的手机套,其特征是:手机套的背面连接化妆盒,并且化妆盒的盒盖上设有镜子,镜子的上边设有 LED 灯,并且盒身上装有粉底。

[0005] 本实用新型的有益效果是:一种带化妆盒的手机套,在手机套的背面连接化妆盒,这样可以方便女性朋友,使用的化妆盒不用在占用其他地方,可以节省空间,并且化妆盒的上边设有 LED 灯,可以方便在化妆的时候照明,同时粉底的下方设有粉扑,所以方便使用。

附图说明

[0006] 下面结合附图和实例对本实用新型作进一步详细说明。

[0007] 图为本实用新型的结构示意图。

[0008] 图中:1、LED 灯,2、盒盖,3、镜子,4、手机套,5、盒身,6、化妆盒,7、粉底。

具体实施方式

[0009] 如图,一种带化妆盒的手机套,其特征是:手机套 4 的背面连接化妆盒 6,并且化妆盒 6 的盒盖 2 上设有镜子 3,镜子 3 的上边设有 LED 灯 1,并且盒身 5 上装有粉底 7。其有益效果是:一种带化妆盒的手机套,在手机套的背面连接化妆盒,这样可以方便女性朋友,使用的化妆盒不用在占用其他地方,可以节省空间,并且化妆盒的上边设有 LED 灯,可以方便在化妆的时候照明,同时粉底的下方设有粉扑,所以方便使用。

