

(12) NACH DEM VERTRAG ÜBER DIE INTERNATIONALE ZUSAMMENARBEIT AUF DEM GEBIET DES
PATENTWESENS (PCT) VERÖFFENTLICHTE INTERNATIONALE ANMELDUNG

(19) Weltorganisation für geistiges
Eigentum

Internationales Büro

(43) Internationales
Veröffentlichungsdatum
14. Juni 2012 (14.06.2012)



(10) Internationale Veröffentlichungsnummer
WO 2012/076006 A3

(51) Internationale Patentklassifikation:

B62D 25/10 (2006.01) *B60J 5/04* (2006.01)
F16B 29/00 (2006.01) *F16B 5/02* (2006.01)

(21) Internationales Aktenzeichen: PCT/DE2011/050056

(22) Internationales Anmeldedatum:
9. Dezember 2011 (09.12.2011)

(25) Einreichungssprache: Deutsch

(26) Veröffentlichungssprache: Deutsch

(30) Angaben zur Priorität:
20 2010 016 444.3
10. Dezember 2010 (10.12.2010) DE

(71) Anmelder (für alle Bestimmungsstaaten mit Ausnahme
von US): **RUIA GLOBAL FASTENERS AG** [DE/DE];
Further Str. 24-26, 41462 Neuss (DE).

(72) Erfinder; und

(75) Erfinder/Anmelder (nur für US): **SCHRAER, Thorsten**
[DE/DE]; Bärnhausener Str. 8, 85305 Jetzendorf (DE).

(74) Anwalt: **HANSMANN & VOGESER**; Maximilianstr. 4
b, 82319 Starnberg (DE).

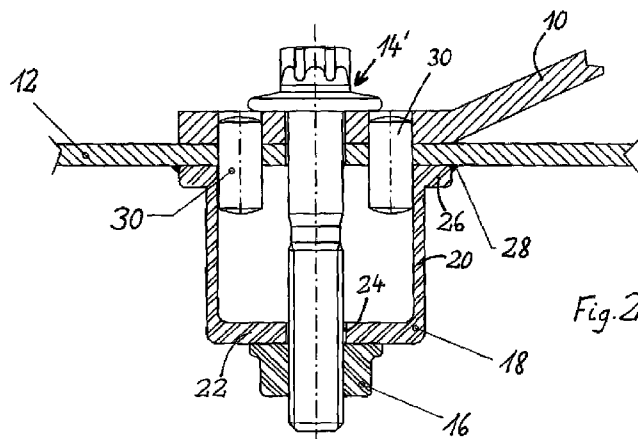
(81) Bestimmungsstaaten (soweit nicht anders angegeben, für
jede verfügbare nationale Schutzrechtsart): AE, AG, AL,
AM, AO, AT, AU, AZ, BA, BB, BG, BH, BR, BW, BY,
BZ, CA, CH, CL, CN, CO, CR, CU, CZ, DE, DK, DM,
DO, DZ, EC, EE, EG, ES, FI, GB, GD, GE, GH, GM, GT,
HN, HR, HU, ID, IL, IN, IS, JP, KE, KG, KM, KN, KP,
KR, KZ, LA, LC, LK, LR, LS, LT, LU, LY, MA, MD,
ME, MG, MK, MN, MW, MX, MY, MZ, NA, NG, NI,
NO, NZ, OM, PE, PG, PH, PL, PT, QA, RO, RS, RU, RW,
SC, SD, SE, SG, SK, SL, SM, ST, SV, SY, TH, TJ, TM,
TN, TR, TT, TZ, UA, UG, US, UZ, VC, VN, ZA, ZM,
ZW.

(84) Bestimmungsstaaten (soweit nicht anders angegeben, für
jede verfügbare regionale Schutzrechtsart): ARIPO (BW,
GH, GM, KE, LR, LS, MW, MZ, NA, RW, SD, SL, SZ,
TZ, UG, ZM, ZW), eurasisches (AM, AZ, BY, KG, KZ,
MD, RU, TJ, TM), europäisches (AL, AT, BE, BG, CH,
CY, CZ, DE, DK, EE, ES, FI, FR, GB, GR, HR, HU, IE,
IS, IT, LT, LU, LV, MC, MK, MT, NL, NO, PL, PT, RO,

[Fortsetzung auf der nächsten Seite]

(54) Title: DEVICE FOR FASTENING DOOR OR FLAP HINGES OR OTHER ELEMENTS TO THE DOORS OR FLAPS OR
TO THE BODYWORK OF MOTOR VEHICLES

(54) Bezeichnung : VORRICHTUNG ZUR BEFESTIGUNG VON TÜR- ODER KLAPPENSCHARNIEREN ODER ANDEREN
ELEMENTEN AN DEN TÜREN ODER KLAPPEN ODER AN DER KAROSSERIE VON KRAFTFAHRZEUGEN



(57) Abstract: A device for fastening side impact supports, and door or flap hinges (10) to the doors (12) or flaps or to the bodywork of motor vehicles, with a screw (141) which extends through an opening in the door (12), the flap or the bodywork sheet and through an opening in the side impact support or hinge (10), and is secured by a nut (16), in which a hollow absorber element (18) is arranged between the nut (16) and the sheet of the door (12), the flap or the bodywork or the side impact support or the hinge (10), which absorber element is penetrated by the screw (14') and has side walls (20) which run substantially parallel to the axis of rotation of the screw (14'), and two abutment surfaces (22, 26, 34) each running perpendicularly to the axis of rotation of the screw (14'), wherein the one abutment surface (26, 34) is supported on the sheet of the door (12), the flap or the bodywork or the side impact support or the hinge (10) while the other abutment surface (22) bears the nut (16). The invention also relates to similar devices in which an inner thread is provided on the absorber element instead of the nut.

(57) Zusammenfassung:

[Fortsetzung auf der nächsten Seite]



WO 2012/076006 A3



RS, SE, SI, SK, SM, TR), OAPI (BF, BJ, CF, CG, CI, CM, GA, GN, GQ, GW, ML, MR, NE, SN, TD, TG).

— vor Ablauf der für Änderungen der Ansprüche geltenden Frist; Veröffentlichung wird wiederholt, falls Änderungen eingehen (Regel 48 Absatz 2 Buchstabe h)

Erklärungen gemäß Regel 4.17:

— *Erfindererklärung (Regel 4.17 Ziffer iv)*

**(88) Veröffentlichungsdatum des internationalen
Recherchenberichts:**

Veröffentlicht:

— *mit internationalem Recherchenbericht (Artikel 21 Absatz 3)*

2. August 2012

Vorrichtung zur Befestigung von Seitenaufprallträgern, Tür- oder Klappenscharnieren (10) an den Türen (12) oder Klappen oder an der Karosserie von Kraftfahrzeugen, mit einer Schraube (141), die sich durch eine Öffnung in der Tür (12), der Klappe oder dem Karosserieblech und eine Öffnung im Seitenaufprallträger oder Scharnier (10) erstreckt, und mit einer Mutter (16) gesichert ist, bei der zwischen der Mutter (16) und dem Blech der Tür (12), der Klappe oder der Karosserie oder dem Seitenaufprallträger oder dem Scharnier (10) ein hohles Absorberelement (18) angeordnet ist, welches von der Schraube (141) durchdrungen wird, und Seitenwände (20), die im wesentlichen parallel zur Rotationsachse der Schraube (141) verlaufen, und zwei jeweils senkrecht zur Rotationsachse der Schraube (141) verlaufende Widerlagerflächen (22, 26, 34) aufweist, wobei sich die eine Widerlagerfläche (26, 34) auf dem Blech der Tür (12), der Klappe oder der Karosserie oder dem Seitenaufprallträger oder dem Scharnier (10) abstützt, während die andere Widerlagerfläche (22) die Mutter (16) trägt. Ähnliche Vorrichtung, bei der anstelle der Mutter ein Innengewinde am Absorberelement vorgesehen ist.

INTERNATIONAL SEARCH REPORT

International application No
PCT/DE2011/050056

A. CLASSIFICATION OF SUBJECT MATTER
 INV. B62D25/10 F16B29/00 B60J5/04 F16B5/02
 ADD.
 According to International Patent Classification (IPC) or to both national classification and IPC

B. FIELDS SEARCHED
 Minimum documentation searched (classification system followed by classification symbols)
 B62D F16B B60J

Documentation searched other than minimum documentation to the extent that such documents are included in the fields searched

Electronic data base consulted during the international search (name of data base and, where practicable, search terms used)
 EPO-Internal

C. DOCUMENTS CONSIDERED TO BE RELEVANT

Category*	Citation of document, with indication, where appropriate, of the relevant passages	Relevant to claim No.
X	DE 101 49 483 A1 (VOLKSWAGEN AG [DE]) 10 April 2003 (2003-04-10) abstract paragraphs [0021] - [0025] figures 1-3	1-3, 5-13, 15-20
A	GB 151 327 A (ERNEST ALFRED WILLIAM PHILLIPS) 20 September 1920 (1920-09-20) page 5, lines 3-71 figures 1-5	1-20
A	DE 197 24 802 A1 (BROSE FAHRZEUGTEILE [DE]) 10 December 1998 (1998-12-10) abstract figures 1-3	1-20

Further documents are listed in the continuation of Box C.

See patent family annex.

* Special categories of cited documents :

- "A" document defining the general state of the art which is not considered to be of particular relevance
- "E" earlier application or patent but published on or after the international filing date
- "L" document which may throw doubts on priority claim(s) or which is cited to establish the publication date of another citation or other special reason (as specified)
- "O" document referring to an oral disclosure, use, exhibition or other means
- "P" document published prior to the international filing date but later than the priority date claimed

- "T" later document published after the international filing date or priority date and not in conflict with the application but cited to understand the principle or theory underlying the invention
- "X" document of particular relevance; the claimed invention cannot be considered novel or cannot be considered to involve an inventive step when the document is taken alone
- "Y" document of particular relevance; the claimed invention cannot be considered to involve an inventive step when the document is combined with one or more other such documents, such combination being obvious to a person skilled in the art
- "&" document member of the same patent family

Date of the actual completion of the international search 21 May 2012	Date of mailing of the international search report 30/05/2012
--	--

Name and mailing address of the ISA/ European Patent Office, P.B. 5818 Patentlaan 2 NL - 2280 HV Rijswijk Tel. (+31-70) 340-2040, Fax: (+31-70) 340-3016	Authorized officer Christensen, Juan
--	---

INTERNATIONAL SEARCH REPORT

Information on patent family members

International application No

PCT/DE2011/050056

Patent document cited in search report	Publication date	Patent family member(s)	Publication date
DE 10149483	A1	10-04-2003	NONE
GB 151327	A	20-09-1920	NONE
DE 19724802	A1	10-12-1998	NONE

INTERNATIONALER RECHERCHENBERICHT

Internationales Aktenzeichen PCT/DE2011/050056

A. KLASSIFIZIERUNG DES ANMELDUNGSGEGENSTANDES
 INV. B62D25/10 F16B29/00 B60J5/04 F16B5/02
 ADD.

Nach der Internationalen Patentklassifikation (IPC) oder nach der nationalen Klassifikation und der IPC

B. RECHERCHIERTE GEBIETE
 Recherchierter Mindestprüfstoff (Klassifikationssystem und Klassifikationssymbole)
 B62D F16B B60J

Recherchierte, aber nicht zum Mindestprüfstoff gehörende Veröffentlichungen, soweit diese unter die recherchierten Gebiete fallen

Während der internationalen Recherche konsultierte elektronische Datenbank (Name der Datenbank und evtl. verwendete Suchbegriffe)
 EPO-Internal

C. ALS WESENTLICH ANGESEHENE UNTERLAGEN

Kategorie*	Bezeichnung der Veröffentlichung, soweit erforderlich unter Angabe der in Betracht kommenden Teile	Betr. Anspruch Nr.
X	DE 101 49 483 A1 (VOLKSWAGEN AG [DE]) 10. April 2003 (2003-04-10) Zusammenfassung Absätze [0021] - [0025] Abbildungen 1-3 -----	1-3, 5-13, 15-20
A	GB 151 327 A (ERNEST ALFRED WILLIAM PHILLIPS) 20. September 1920 (1920-09-20) Seite 5, Zeilen 3-71 Abbildungen 1-5 -----	1-20
A	DE 197 24 802 A1 (BROSE FAHRZEUGTEILE [DE]) 10. Dezember 1998 (1998-12-10) Zusammenfassung Abbildungen 1-3 -----	1-20

Weitere Veröffentlichungen sind der Fortsetzung von Feld C zu entnehmen Siehe Anhang Patentfamilie

<p>* Besondere Kategorien von angegebenen Veröffentlichungen :</p> <p>"A" Veröffentlichung, die den allgemeinen Stand der Technik definiert, aber nicht als besonders bedeutsam anzusehen ist</p> <p>"E" frühere Anmeldung oder Patent, die bzw. das jedoch erst am oder nach dem internationalen Anmeldedatum veröffentlicht worden ist</p> <p>"L" Veröffentlichung, die geeignet ist, einen Prioritätsanspruch zweifelhaft erscheinen zu lassen, oder durch die das Veröffentlichungsdatum einer anderen im Recherchenbericht genannten Veröffentlichung belegt werden soll oder die aus einem anderen besonderen Grund angegeben ist (wie ausgeführt)</p> <p>"O" Veröffentlichung, die sich auf eine mündliche Offenbarung, eine Benutzung, eine Ausstellung oder andere Maßnahmen bezieht</p> <p>"P" Veröffentlichung, die vor dem internationalen Anmeldedatum, aber nach dem beanspruchten Prioritätsdatum veröffentlicht worden ist</p>	<p>"T" Spätere Veröffentlichung, die nach dem internationalen Anmeldedatum oder dem Prioritätsdatum veröffentlicht worden ist und mit der Anmeldung nicht kollidiert, sondern nur zum Verständnis des der Erfindung zugrundeliegenden Prinzips oder der ihr zugrundeliegenden Theorie angegeben ist</p> <p>"X" Veröffentlichung von besonderer Bedeutung; die beanspruchte Erfindung kann allein aufgrund dieser Veröffentlichung nicht als neu oder auf erfinderischer Tätigkeit beruhend betrachtet werden</p> <p>"Y" Veröffentlichung von besonderer Bedeutung; die beanspruchte Erfindung kann nicht als auf erfinderischer Tätigkeit beruhend betrachtet werden, wenn die Veröffentlichung mit einer oder mehreren Veröffentlichungen dieser Kategorie in Verbindung gebracht wird und diese Verbindung für einen Fachmann naheliegend ist</p> <p>"&" Veröffentlichung, die Mitglied derselben Patentfamilie ist</p>
--	---

Datum des Abschlusses der internationalen Recherche	Absenddatum des internationalen Recherchenberichts
21. Mai 2012	30/05/2012

Name und Postanschrift der Internationalen Recherchenbehörde Europäisches Patentamt, P.B. 5818 Patentlaan 2 NL - 2280 HV Rijswijk Tel. (+31-70) 340-2040, Fax: (+31-70) 340-3016	Bevollmächtigter Bediensteter Christensen, Juan
--	--

INTERNATIONALER RECHERCHENBERICHT

Angaben zu Veröffentlichungen, die zur selben Patentfamilie gehören

Internationales Aktenzeichen

PCT/DE2011/050056

Im Recherchenbericht angeführtes Patentdokument	Datum der Veröffentlichung	Mitglied(er) der Patentfamilie	Datum der Veröffentlichung
DE 10149483	A1	10-04-2003	KEINE

GB 151327	A	20-09-1920	KEINE

DE 19724802	A1	10-12-1998	KEINE
