



(12) 发明专利

(10) 授权公告号 CN 106979454 B

(45) 授权公告日 2024. 10. 01

(21) 申请号 201710194457.4

(56) 对比文件

(22) 申请日 2017.03.29

CN 206694817 U, 2017.12.01

(65) 同一申请的已公布的文献号

审查员 李显阳

申请公布号 CN 106979454 A

(43) 申请公布日 2017.07.25

(73) 专利权人 宁波万里管道有限公司

地址 315830 浙江省宁波市北仑区春晓镇

工业园区洋沙山西九路5号

(72) 发明人 何国平 何其霖 王丽娟 徐文龙

胡良余 顾景磊 郭本亮

(74) 专利代理机构 北京科亿知识产权代理事务

所(普通合伙) 11350

专利代理师 汤东风

(51) Int. Cl.

F16T 1/20 (2006.01)

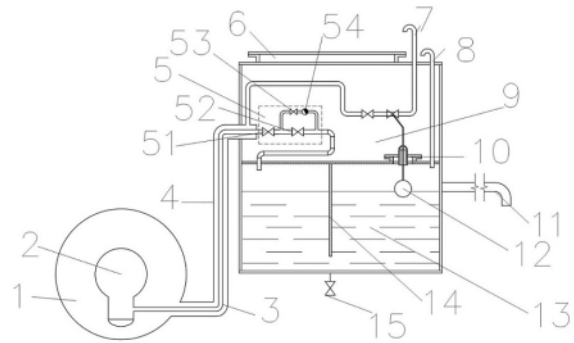
权利要求书1页 说明书3页 附图1页

(54) 发明名称

一种直埋蒸汽管疏水排潮装置

(57) 摘要

本发明公开了这样的一种技术方案:一种直埋蒸汽管疏水排潮装置,包括和工作管相连的集水器,其特征在于:所述直埋蒸汽管疏水排潮装置还包括一冷却水箱,所述冷却水箱中间设有一隔板,所述隔板将冷却水箱分成上水箱和下水箱,所述隔板中间下面设有一挡板,所述挡板下端与冷却水箱底部不相连,所述冷却水箱侧面设有一排水管;所述集水器连通有一疏水管,所述疏水管设有一套管,所述疏水管与套管之间具有间隙,所述疏水管设有疏水阀组,所述疏水管出口与冷却水箱下部连通;所述套管与排潮管连通,排潮管出口设于冷却水箱上部外面,所述排潮管设有一闸阀和一浮球阀,所述浮球阀与一浮球装置相连,所述浮球装置的浮球位于隔板下方。本发明主要的有益效果是解决了直埋管的冷凝水排出冒热气已经排潮和积水倒灌的问题。



1. 一种直埋蒸汽管疏水排潮装置,包括和工作管相连的集水器,其特征在于:所述直埋蒸汽管疏水排潮装置还包括一冷却水箱,所述冷却水箱中间设有一隔板,所述隔板将冷却水箱分成上水箱和下水箱,所述隔板中间下面设有一挡板,所述挡板下端与冷却水箱底部不相连,所述冷却水箱侧面设有一排水管;所述集水器连通有一疏水管,所述疏水管设有一套管,所述疏水管与套管之间具有间隙,所述疏水管设有疏水阀组,所述疏水管出口与冷却水箱下部连通;所述套管与排潮管连通,排潮管出口设于冷却水箱上部外面,所述排潮管设有一闸阀和一浮球阀,所述浮球阀与一浮球装置相连,所述浮球装置的浮球位于隔板下方;一平衡管一端位于冷却水箱上部外面,另一端位于隔板下方,所述平衡管外部最高处低于排潮管的最高处;

浮球阀的浮球通过一连杆设置于冷却水箱的下部的常温水的水面的适当位置,在该连杆穿过隔板处设有一软质密封罩;整个排潮过程为,当排潮管中的潮气逐渐增多,压力逐渐增加,达到一定值后,浮球阀开启,潮气排出;当潮气排出后,压力降低,浮球上升,浮球阀关闭;如果碰到冷却水箱积水时,浮球阀上升,浮球阀关闭,避免积水倒灌进保温层。

2. 根据权利要求1所述的一种直埋蒸汽管疏水排潮装置,其特征在于:所述疏水阀组包括工作闸阀、启动闸阀、辅助闸阀和感应闸阀;工作闸阀与启动闸阀串联且工作闸阀位于前段,辅助闸阀与感应闸阀串联后再与感应闸阀并联。

3. 根据权利要求2所述的一种直埋蒸汽管疏水排潮装置,其特征在于:所述感应闸阀为温度感应闸阀。

4. 根据权利要求2所述的一种直埋蒸汽管疏水排潮装置,其特征在于:所述感应闸阀为压力感应闸阀。

5. 根据权利要求3或4所述的一种直埋蒸汽管疏水排潮装置,其特征在于:所述冷却水箱上部设有活动盖板。

## 一种直埋蒸汽管疏水排潮装置

### 技术领域

[0001] 本发明所属领域为直埋蒸汽管道领域,具体讲为直埋蒸汽管的疏水排潮领域。

### 背景技术

[0002] 目前直埋蒸汽管在运行过程中,工作管会产生凝结水。工程上针对直埋预制保温蒸汽管线的疏水、排水,一般做法是在疏水点安装疏水管件,将疏水管件的凝结水引出管连接到疏水阀组,疏水阀组的凝结水排出管引入疏水井室的集水井单元。由于蒸汽管的水温很高,流出的凝结水温度也高,在集水井处就会有热气冒出。随着市政工程要求的逐步提高,在很多公共场合如公园、体育馆等地方不允许出现热气冒出,减少对过路行人的伤害以及市政美观。

[0003] 中国专利(专利申请号:2014101583676)公开了这样一个方案:一种免维护直埋预制保温压差疏排水蒸汽管件,其特征在于,包括集水罐、强排单向阀、工作管连接段和集水管,集水管的一端与工作管连接段垂直相连通,集水管的另一端插接在集水罐上,所述强排单向阀设置在集水管上,集水罐上还插有疏水引出管和强排供风管,所述控阀风管的入口、强排供风管的入口以及疏水引出管的出口均设于工作管连接段的上方,工作管连接段、集水罐、强排供风管以及疏水引出管通过保温层和钢制封闭式外壳连接成一个整体。该方案主要解决疏水和排水的功能以及免维护的实现。但是对于凝结水降温没有提及。

[0004] 蒸汽管的工作管和外护管之间是保温层,在保温层中还会产生潮气,以及在运行过程中漏进来的水,在高温作用下均为潮气。如果不及时排除潮气,保温层的材料寿命会大大减少,整个管道的热损会逐渐增加,影响管道的热效率和使用寿命。

[0005] 直埋蒸汽管的疏水井位于道路或者地表下面,当城市下暴雨时,路面积水发生时,积水有可能产生倒灌,进入蒸汽管道的保温层中。

### 发明内容

[0006] 本发明的目的是提供一种直埋蒸汽管的凝结水降温,保温层潮气排除以及防止积水倒灌。

[0007] 为了达到上述目的,本发明通过以下技术方案实现:一种直埋蒸汽管疏水排潮装置,包括和工作管相连的集水器,其特征在于:所述直埋蒸汽管疏水排潮装置还包括一冷却水箱,所述冷却水箱中间设有一隔板,所述隔板将冷却水箱分成上水箱和下水箱,所述隔板中间下面设有一挡板,所述挡板下端与冷却水箱底部不相连,所述冷却水箱侧面设有一排水管;所述集水器连通有一疏水管,所述疏水管设有一套管,所述疏水管与套管之间具有间隙,所述疏水管设有疏水阀组,所述疏水管出口与冷却水箱下部连通;所述套管与排潮管连通,排潮管出口设于冷却水箱上部外面,所述排潮管设有一闸阀和一浮球阀,所述浮球阀与一浮球装置相连,所述浮球装置的浮球位于隔板下方。

[0008] 运行时,冷却水箱中装有一定高度的常温水,高温的冷凝水在疏水阀组的控制下与常温水混合降温,由于挡板的作用,降温后的水在从排水管排出。保温层中的潮气经排潮

管排出。当有积水时,冷却箱中的水位上升,浮球上升,将排潮管的闸阀关闭,防止积水倒灌。

[0009] 进一步,一平衡管一端位于冷却水箱上部外面,另一端位于隔板下方。平衡管主要是当有积水产生时,防止冷却箱里面的水压过高,排水管里面的水无法进入冷却箱,导致浮球失去功效,导致积水从排潮管中倒灌。

[0010] 进一步,所述平衡管外部最高处低于排潮管的最高处。

[0011] 进一步,所述浮球装置穿过盖板,浮球装置与盖板交接处设有软质密封罩。

[0012] 进一步,所述疏水阀组包括工作闸阀.启动闸阀.辅助闸阀和感应闸阀;工作闸阀与启动闸阀串联且工作闸阀位于前段,辅助闸阀与感应闸阀串联后再与感应闸阀并联。

[0013] 进一步,所述感应闸阀为温度感应闸阀。

[0014] 进一步,所述感应闸阀为压力感应闸阀。

[0015] 进一步,所述冷却水箱上部设有活动盖板。

[0016] 本发明的有益效果是:通过冷却水箱先将高温的冷凝水降温后再排出;保温层中的潮气通过排潮管排出,由于浮球装置防止积水从排潮管倒灌入保温层中。

## 附图说明

[0017] 图一为本发明的结构示意图。

## 具体实施方式

[0018] 下面结合附图,进一步阐释本发明。

[0019] 如图一所示,工作管2为直埋蒸汽工作管,外套管1和工作管2之间为保温层。一般工作管1中为高温蒸汽,温度可以达到100-250摄氏度,工作管2连有集水器21,工作管2中的高温蒸汽会产生凝结水,凝结水的温度一般为70-80摄氏度。本发明的冷却水箱13一般埋在窖井内,该冷却水箱13由一隔板16分成上水箱和下水箱,上面用于安装相关设备,隔板16的下方设有一挡板14,该挡板14与冷却水箱的下部不相连,这样,下水箱就会分成两个相通的两部分。工作时,水箱的下部存储有一定高度的常温水。在冷却水箱13的侧面设有一排水管11,排水管11的出口连接到集水井中。当冷却水箱13中的水逐渐增多,水位超过排水管11的的进水口时,就会自动排出。

[0020] 集水器21连有一疏水管3,该疏水管3的另一端通过冷却水箱13的上部,在从隔板16进入冷却水箱的左边。疏水管3位于冷却水箱上部的那段设有一工作闸阀51和启动闸阀52,两者串接与疏水管3中,工作闸阀51一般为常开状态,启动闸阀52当设备调试时的开关。设备安装时候未启用时关闭,以保证设备调试的安全。设备调试好后,工作阀常开,启动闸阀52关闭。在启动闸阀52上并联有一段疏水管,该段疏水管串联一辅助闸阀53和感应闸阀54。设备启运后,辅助闸阀53常开,感应闸阀54为温度感应或压力感应。冷凝水流过后,感应闸阀54在温度或压力控制下完成开关功能。工作时,直埋工作管中的的冷凝水会聚集在积水器中,由于直埋工作管中的蒸汽压强比较大,会将冷凝水压入冷却水箱中的水位高于排水管的进入口时就会排出。同时高温的冷凝水经过冷却水箱的常温水冷却水后变成常温水,这样就不会在排出时冒蒸汽。

[0021] 保温层在工作中会产生潮气,如果没有排出,保温层会逐渐碎化,大大影响保温层

的保温效果。在疏水管3的外面套有一套管4,该套管4和疏水管3之间留有空隙,形成一个可以通过水的管道。在该管道的入口处与直埋工作管2与外套管1的保温层。该管道在冷却水箱段后与一排潮管相连,该排潮管7另一端置于冷却水箱上面,并在出口设一弯头。该排潮管7设有一闸阀和浮球阀,浮球阀的浮球通过一连杆设置于冷却水箱的下部的常温水的水面的适当位置。在该连杆穿过隔板16处设有一软质密封罩10。整个排潮过程为,当排潮管中的潮气(水蒸气)逐渐增多,压力逐渐增加,达到一定值后,浮球阀开启,潮气排出。当潮气排出后,压力降低,浮球上升,浮球阀关闭。如果碰到冷却水箱积水时,浮球阀上升,浮球阀关闭,避免积水倒灌进保温层。

[0022] 在冷却水箱中还设置一平衡管8,该平衡管一端置于冷却水箱的水面上面,另一端置于冷却水箱外面,并保持出口低于排潮管的出口。整个设备工作时,疏水管里的蒸汽压力均会高于冷却水箱的水的压力,这样会保证,疏水管的蒸汽水不会倒灌。如果遇上大水,整个窖进会被水淹没,冷却箱的水的压力会变大。该平衡管就是为了保持冷凝水箱中的水在积水中保持常压,不会高于疏水管中蒸汽的压力。

[0023] 冷却水箱上面还设有一观察口,观察口上设有一活动盖板6。该观察口用于平时检修时使用。

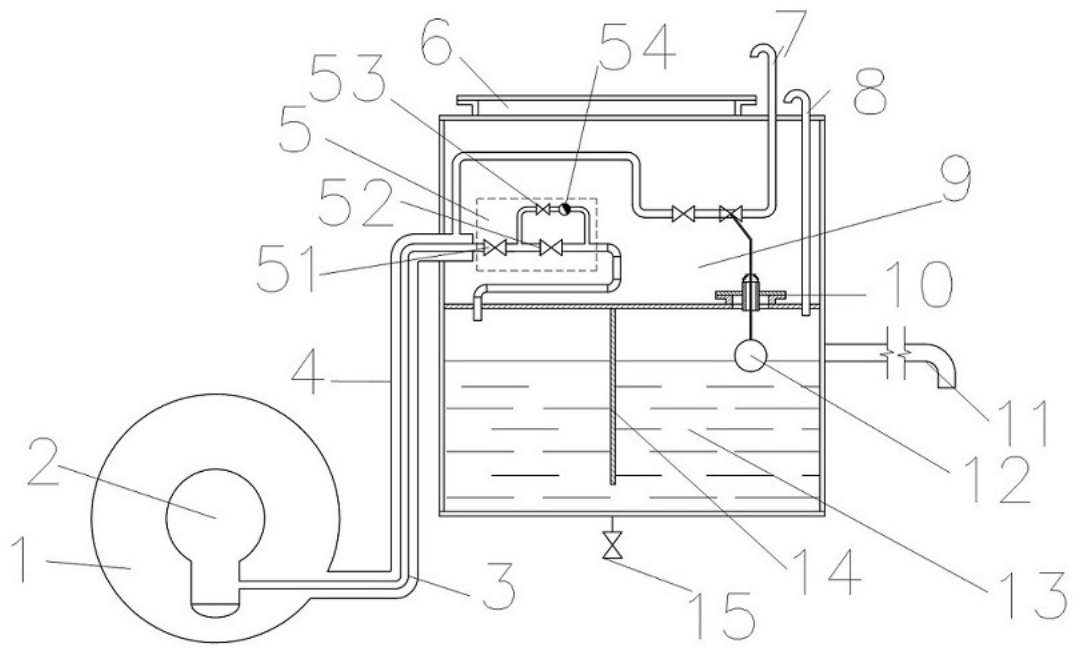


图1