



(12)实用新型专利

(10)授权公告号 CN 210398185 U

(45)授权公告日 2020.04.24

(21)申请号 201921145374.7

(22)申请日 2019.07.22

(73)专利权人 秉凯光电科技(上海)有限公司
地址 201613 上海市松江区文翔东路58号2
幢5层

(72)发明人 宫红霞 王承亮 孟凡华

(51)Int.Cl.

F16M 11/04(2006.01)

F16M 11/18(2006.01)

F16M 11/38(2006.01)

G01N 33/00(2006.01)

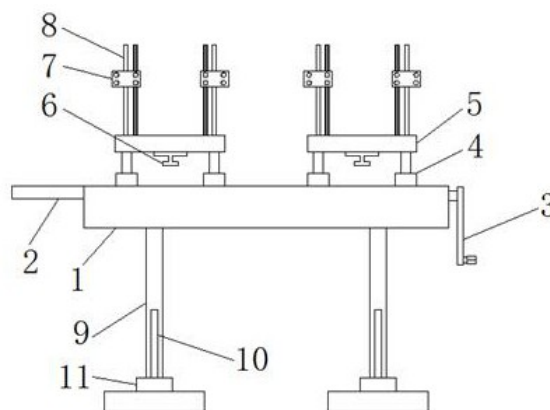
权利要求书1页 说明书3页 附图2页

(54)实用新型名称

一种可进行活动支撑调节的空气质量检测装置

(57)摘要

本实用新型公开了一种可进行活动支撑调节的空气质量检测装置,包括装置底座、旋转块和支撑钢柱,所述装置底座的内部安装有矩形滑轨,且装置底座右侧连接有转把手,所述矩形滑轨的正上方连接有螺纹块,且螺纹块的正上方连接有支撑面板,所述旋转块安装在支撑面板的正下方,且旋转块的正上方连接有第一丝杆,所述第一丝杆的外侧螺纹连接有限位块,所述支撑钢柱安装在装置底座的外侧,且支撑钢柱的外侧开设有弹出槽,所述支撑钢柱的正下方卡合有支撑块。该可进行活动支撑调节的空气质量检测装置,采用弹出槽与支撑杆,便于通过支撑杆对支撑钢柱的外侧进行支撑,便于对凹凸不平地面支撑的稳定性,避免装置在使用中发生倾覆。



1. 一种可进行活动支撑调节的空气质量检测装置,包括装置底座(1)、旋转块(6)和支撑钢柱(9),其特征在于:所述装置底座(1)的内部安装有矩形滑轨(2),且装置底座(1)右侧连接有转把手(3),所述矩形滑轨(2)的正上方连接有螺纹块(4),且螺纹块(4)的正上方连接有支撑面板(5),所述旋转块(6)安装在支撑面板(5)的正下方,且旋转块(6)的正上方连接有第一丝杆(8),所述第一丝杆(8)的外侧螺纹连接有限位块(7),所述支撑钢柱(9)安装在装置底座(1)的外侧,且支撑钢柱(9)的外侧开设有弹出槽(10),所述支撑钢柱(9)的正下方卡合有支撑块(11),所述限位块(7)的背部安装有滑块(12),且限位块(7)的左右两侧开设有限位槽(13),所述螺纹块(4)的外侧贯穿连接有第二丝杆(14),所述第一丝杆(8)的外侧连接有传动齿轮(15),且传动齿轮(15)的外侧连接有传动链条(16)。

2. 根据权利要求1所述的一种可进行活动支撑调节的空气质量检测装置,其特征在于:所述矩形滑轨(2)、转把手(3)、螺纹块(4)、支撑面板(5)和第二丝杆(14)构成滑动结构,且矩形滑轨(2)的长度大于装置底座(1)的长度,并且装置底座(1)为中空矩形结构。

3. 根据权利要求1所述的一种可进行活动支撑调节的空气质量检测装置,其特征在于:所述支撑面板(5)、旋转块(6)、限位块(7)、第一丝杆(8)、传动齿轮(15)和传动链条(16)构成升降结构,且限位块(7)和第一丝杆(8)关于支撑面板(5)中心线对称分布。

4. 根据权利要求1所述的一种可进行活动支撑调节的空气质量检测装置,其特征在于:所述支撑钢柱(9)内部包括有定位块(901)、铰接件(902)、支撑杆(903)和伸缩弹簧(904),且支撑钢柱(9)的内部安装有定位块(901),并且定位块(901)的外侧连接有铰接件(902),而且铰接件(902)的外侧连接有支撑杆(903),同时支撑杆(903)的外侧连接有伸缩弹簧(904),所述支撑杆(903)的倾斜角度范围为 30° - 45° 。

5. 根据权利要求4所述的一种可进行活动支撑调节的空气质量检测装置,其特征在于:所述弹出槽(10)的宽度大于支撑杆(903)的宽度,且支撑杆(903)与弹出槽(10)相互平行,并且弹出槽(10)的长度大于支撑杆(903)的长度。

6. 根据权利要求1所述的一种可进行活动支撑调节的空气质量检测装置,其特征在于:所述限位槽(13)横截面为圆弧形结构,且限位槽(13)呈矩形分布在第一丝杆(8)上。

一种可进行活动支撑调节的空气质量检测装置

技术领域

[0001] 本实用新型涉及空气检测设备技术领域,具体为一种可进行活动支撑调节的空气质量检测装置。

背景技术

[0002] 随着科学技术的发展,空气污染也越来越严重,我们需要对空气质量进行实时检测,现有的检查装置都是单一的设备,在使用空气检测设备使用时,需要对设备的底部进行支撑,确保设备撑的稳定性。支

[0003] 现在空气质量检测装置的支撑结构单一,难以根据地面平整的程度调节支撑结构,导致检测装置的稳定性差,且空气检测装置难以根据检测环境及检测需求调节装置自身的位置及高度。

实用新型内容

[0004] 本实用新型的目的在于提供一种可进行活动支撑调节的空气质量检测装置,以解决上述背景技术中提出的现在空气质量检测装置的支撑结构单一,难以根据地面平整的程度调节支撑结构,难以根据检测环境及检测需求调节装置自身的位置及高度的问题。

[0005] 为实现上述目的,本实用新型提供如下技术方案:一种可进行活动支撑调节的空气质量检测装置,包括装置底座、旋转块和支撑钢柱,所述装置底座的内部安装有矩形滑轨,且装置底座右侧连接有转把手,所述矩形滑轨的正上方连接有螺纹块,且螺纹块的正上方连接有支撑面板,所述旋转块安装在支撑面板的正下方,且旋转块的正上方连接有第一丝杆,所述第一丝杆的外侧螺纹连接有限位块,所述支撑钢柱安装在装置底座的外侧,且支撑钢柱的外侧开设有弹出槽,所述支撑钢柱的正下方卡合有支撑块,所述限位块的背部安装有滑块,且限位块的左右两侧开设有限位槽,所述螺纹块的外侧贯穿连接有第二丝杆,所述第一丝杆的外侧连接有传动齿轮,且传动齿轮的外侧连接有传动链条。

[0006] 优选的,所述矩形滑轨、转把手、螺纹块、支撑面板和第二丝杆构成滑动结构,且矩形滑轨的长度大于装置底座的长度,并且装置底座为中空矩形结构。

[0007] 优选的,所述支撑面板、旋转块、限位块、第一丝杆、传动齿轮和传动链条构成升降结构,且限位块和第一丝杆关于支撑面板中心线对称分布。

[0008] 优选的,所述支撑钢柱内部包括有定位块、铰接件、支撑杆和伸缩弹簧,且支撑钢柱的内部安装有定位块,并且定位块的外侧连接有铰接件,而且铰接件的外侧连接有支撑杆,同时支撑杆的外侧连接有伸缩弹簧,所述支撑杆的倾斜角度范围为 $30-45^{\circ}$ 。

[0009] 优选的,所述弹出槽的宽度大于支撑杆的宽度,且支撑杆与弹出槽相互平行,并且弹出槽的长度大于支撑杆的长度。

[0010] 优选的,所述限位槽横截面为圆弧形结构,且限位槽呈矩形分布在第一丝杆上。

[0011] 与现有技术相比,本实用新型的有益效果是:该可进行活动支撑调节的空气质量检测装置,

[0012] 1、采用弹出槽与支撑杆，便于通过支撑杆对支撑钢柱的外侧进行支撑，便于对凹凸不平地面支撑的稳定性，避免装置在使用中发生倾覆，并利用弹出槽对支撑杆进行收纳，提升支撑杆使用及收纳的便捷性；

[0013] 2、采用第一丝杆与传动齿轮，便于根据测绘环境的高度，利用第一丝杆带动限位块进行水平升降，进而提升对不同高度环境空气检测的精确度，利用传动齿轮带动左右两侧的第一丝杆进行转动，提升限位块移动的稳定性；

[0014] 3、采用第二丝杆与螺纹块，便于根据检测环境的宽度，通过第二丝杆带动螺纹块进行水平移动，进而调节两组设备之间的距离，便于设备对环境检测及调节的便捷性。

附图说明

[0015] 图1为本实用新型正视结构示意图；

[0016] 图2为本实用新型支撑钢柱内部结构示意图；

[0017] 图3为本实用新型限位块俯视结构示意图；

[0018] 图4为本实用新型装置底座侧剖结构示意图；

[0019] 图5为本实用新型支撑面板内部结构示意图。

[0020] 图中：1、装置底座；2、矩形滑轨；3、转把手；4、螺纹块；5、支撑面板；6、旋转块；7、限位块；8、第一丝杆；9、支撑钢柱；901、定位块；902、铰接件；903、支撑杆；904、伸缩弹簧；10、弹出槽；11、支撑块；12、滑块；13、限位槽；14、第二丝杆；15、传动齿轮；16、传动链条。

具体实施方式

[0021] 下面将结合本实用新型实施例中的附图，对本实用新型实施例中的技术方案进行清楚、完整地描述，显然，所描述的实施例仅仅是本实用新型一部分实施例，而不是全部的实施例。基于本实用新型中的实施例，本领域普通技术人员在没有做出创造性劳动前提下所获得的所有其他实施例，都属于本实用新型保护的范围。

[0022] 请参阅图1-5，本实用新型提供一种技术方案：一种可进行活动支撑调节的空气质量检测装置，包括装置底座1、矩形滑轨2、转把手3、螺纹块4、支撑面板5、旋转块6、限位块7、第一丝杆8、支撑钢柱9、弹出槽10、支撑块11、滑块12、限位槽13、第二丝杆14、传动齿轮15和传动链条16，装置底座1的内部安装有矩形滑轨2，且装置底座1右侧连接有转把手3，矩形滑轨2的正上方连接有螺纹块4，且螺纹块4的正上方连接有支撑面板5，旋转块6安装在支撑面板5的正下方，且旋转块6的正上方连接有第一丝杆8，第一丝杆8的外侧螺纹连接有限位块7，支撑钢柱9安装在装置底座1的外侧，且支撑钢柱9的外侧开设有弹出槽10，支撑钢柱9的正下方卡合有支撑块11，限位块7的背部安装有滑块12，且限位块7的左右两侧开设有限位槽13，螺纹块4的外侧贯穿连接有第二丝杆14，第一丝杆8的外侧连接有传动齿轮15，且传动齿轮15的外侧连接有传动链条16。

[0023] 矩形滑轨2、转把手3、螺纹块4、支撑面板5和第二丝杆14构成滑动结构，且矩形滑轨2的长度大于装置底座1的长度，并且装置底座1为中空矩形结构，便于根据检测装置检测需求通过螺纹块4带动支撑面板5进行水平移动，提升对不同位置空气检测的便捷性。

[0024] 支撑面板5、旋转块6、限位块7、第一丝杆8、传动齿轮15和传动链条16构成升降结构，且限位块7和第一丝杆8关于支撑面板5中心线对称分布，便于根据检测房屋的高度通过

限位块7带动装置进行升降,确保装置对不同高度空气检测的精准性。

[0025] 支撑钢柱9内部包括有定位块901、铰接件902、支撑杆903和伸缩弹簧904,且支撑钢柱9的内部安装有定位块901,并且定位块901的外侧连接有铰接件902,而且铰接件902的外侧连接有支撑杆903,同时支撑杆903的外侧连接有伸缩弹簧904,支撑杆903的倾斜角度范围为30-45°,便于通过伸缩弹簧904带动支撑杆903进行支撑,并利用定位块901对支撑杆903进行限位固定。

[0026] 弹出槽10的宽度大于支撑杆903的宽度,且支撑杆903与弹出槽10相互平行,并且弹出槽10的长度大于支撑杆903的长度,便于支撑杆903从弹出槽10中弹出及回收,提升装置支撑的稳定性。

[0027] 限位槽13横截面为圆弧形结构,且限位槽13呈矩形分布在第一丝杆8上,便于通过限位槽13对设备进行固定,确保设备升降过程中的稳定性。

[0028] 工作原理:在使用该可进行活动支撑调节的空气质量检测装置时,根据图1、图3、图4及图5所示,操作人员根据安装的需求,将设备安装在限位块7的表面或将设备固定在限位槽13的外侧,确保设备固定的稳定性,随后根据检测的环境,使用人员通过转把手3带动第二丝杆14进行转动,通过第二丝杆14带动螺纹块4进行滑动,螺纹块4通过外侧的矩形滑轨2进行移动,螺纹块4带动支撑面板5进行水平移动,进而调节支撑面板5之间的距离,随后根据检测环境高度,通过握持旋转块6,旋转块6带动传动齿轮15进行转动,通过传动齿轮15带动传动链条16进行转动,通过传动链条16带动左右两侧的传动齿轮15进行转动,通过第一丝杆8带动限位块7进行滑动上升,进而对两组设备高度进行调节;

[0029] 根据图1及图2所示,操作人员通过支撑钢柱9插入到支撑块11的内部,通过支撑块11及支撑钢柱9对装置底座1进行支撑,当土地的表面凹凸不平时,将支撑钢柱9从支撑块11内部取出,伸缩弹簧904与支撑杆903从弹出槽10弹射出,支撑杆903一端与定位块901进行连接,并利用铰接件902确保支撑杆903活动的稳定性,通过支撑杆903与支撑钢柱9形成的角度对凹凸不平的地面进行支撑。

[0030] 尽管参照前述实施例对本实用新型进行了详细的说明,对于本领域的技术人员来说,其依然可以对前述各实施例所记载的技术方案进行修改,或者对其中部分技术特征进行等同替换,凡在本实用新型的精神和原则之内,所作的任何修改、等同替换、改进等,均应包含在本实用新型的保护范围之内。

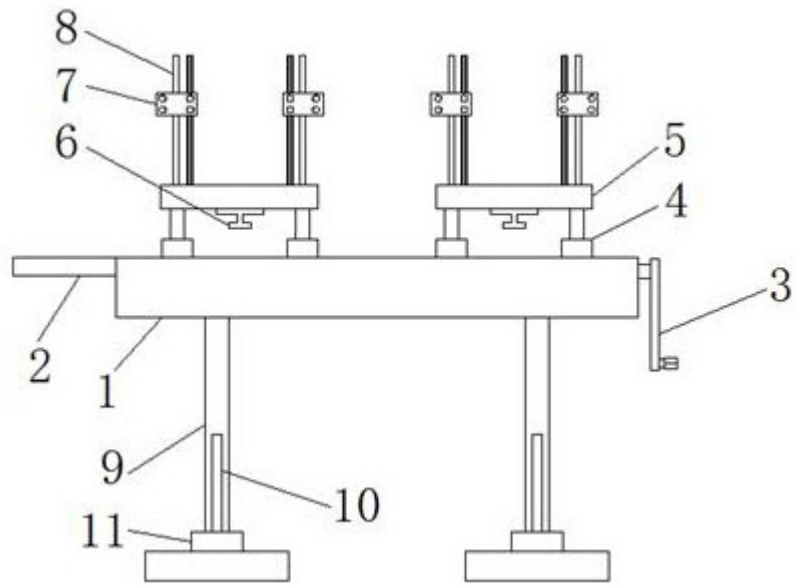


图1

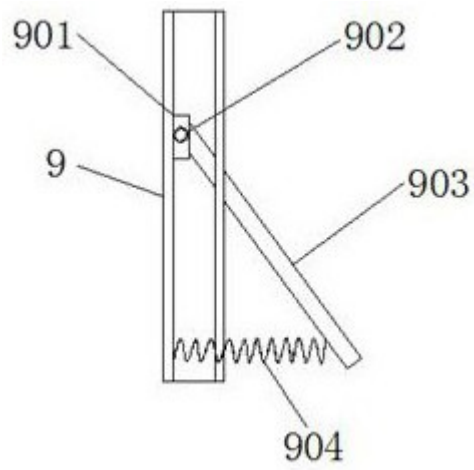


图2

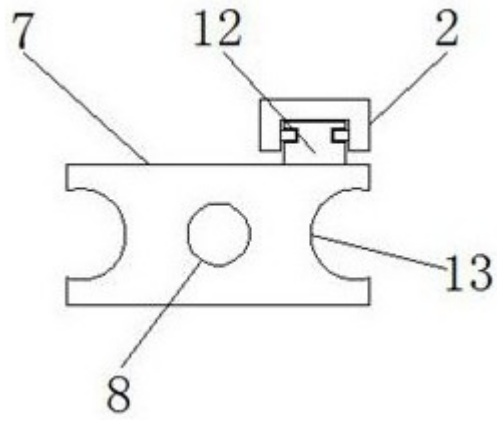


图3

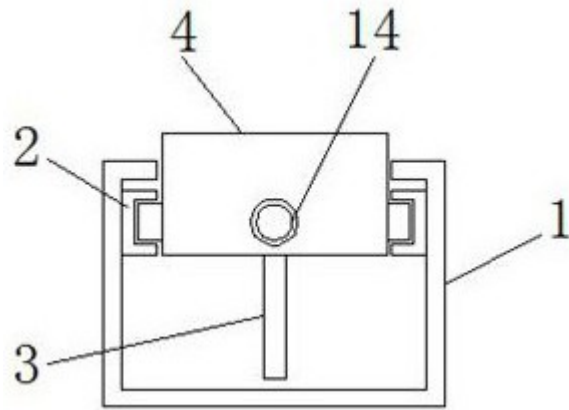


图4

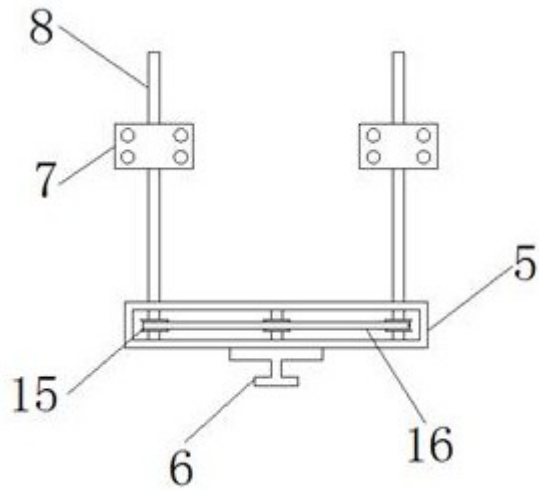


图5