

NORGE



**STYRET
FOR DET INDUSTRIELLE
RETTSVERN**

Utlegnings skrift nr. 126887

Int. Cl. H 01 h 73/50 kl. 21c-68/01

Patentsøknad nr. 167.842	Inngitt	21.4.1967
Løpedag	-	
Søknaden alment tilgjengelig fra		1.7.1968
Søknaden utlagt og utlegningsskrift utgitt		2.4.1973
Prioritet begjært fra: 23.4.-, 10.9.66 og 6.2.1967		
Tyskland, nr. B 86791, B 88870, B 91062		

Brown, Boveri & Cie Aktiengesellschaft,
Kallstadter Str. 1, Mannheim-Käfertal, Tyskland.

Oppfinnere: Helmut Stockhausen, Am Kapplerstein 173, 5921 Aue,
Hans-Jürgen Winkels, Honseler Strasse 29, 588 Lüdenscheid,
Manfred Münch, Schweizer Talweg 1, Heidelberg-Peterstal,
Guido Emtmann, Haus Nr. 51, Aue,
Gerd Sennstock, Herscheider Landstrasse 59, Lüdenscheid,
Robert Boshoff, Haus Nr. 55, Wingshausen,
Paul-Dieter Hütten, Haus Nr. 218, 5922 Berghausen,
Kreis Wittgenstein og Herbert Boodes, Bahnhofstrasse 35,
Schalksmühle, Tyskland.

Fullmektig: Bryns Patentkontor A/S

Utløsermekanisme for ledningsbeskyttelses-
bryter med elektromagnetisk, termisk og
manuell utløsning.

Oppfinnelsen angår en utløsningsmekanisme for lednings-
beskyttelsesbryter med elektromagnetisk, termisk og manuell utløs-
ning, hvor en mellom håndbetjeningsmekanismen og en bevegelig kon-
takttdel som påvirkes av en utkoplingsfjær anordnet, på det midtre
området av kontakttdelen virkende bladfjær som spennes ved hjelp av
håndbetjeningsmekanismen for slutning av kontakten mellom den beve-
gelige kontakttdel og den faste kontakttdel og påvirkes for avspenning
for utløsning av kontakten, ved hjelp av den elektromagnetiske og/
eller termiske utløser.

Det har vist seg at brytepakjenningene for en lednings-
beskyttelsesbryter er små, hvis man velger den såkalte utkoplingsfor-

126887

sinkelse, dvs. tiden fra dannelsen av en kortslutning til brytning av kontaktbanen, minst mulig og lysbuespenningen som opptrer i den brutte kontaktbane under kortslutningen størst mulig. En økning av lysbuespenningen utover verdien av nettspenningsamplituden, er ikke bare forbundet med betydelige vanskeligheter, men den gir heller ikke noen vesentlige fordeler, hvis man ikke oppnådde fordelene av en betydelig minskning av den hittil oppnådde utkoplingsforsinkelse.

Av den grunn befatter oppfinnelsen seg med de komponenter av ledningsbeskyttelsesbryteren som er utslagsgivende for utkoplingsforsinkelsen, nemlig det elektromagnetiske utløsningsorgan i forbindelse med koplingsverk for betjening av kontaktanordningen som påvirkes av utløsningsorganet.

Hensikten med oppfinnelsen er å oppnå en ekstrem kort utkoplingstid.

Dette oppnås ifølge oppfinnelsen ved at bladfjæren med sin ene frie ende ligger an mot en sperreklinke som er utløsbare av den elektromagnetiske og/eller termiske utløser og med den andre frie ende er ført i en faststående kulisse.

Ytterligere trekk ved oppfinnelsen vil fremgå av kravene 2-13.

Noen utførelseseksempler på oppfinnelsen skal forklares nærmere under henvisning til tegningene.

Fig.1 viser et sideriss av en ledningsbeskyttelsesbryter ifølge oppfinnelsen hvor sidelokket er fjernet.

Fig.2 viser et tverrsnitt gjennom den øverste del av bryteren på fig.1, hvor sidelokket er på plass.

Fig.3 viser bryteren på fig.1 sett fra den motsatte side med sidelokket fjernet.

Fig.4 viser et tverrsnitt gjennom den nedre del av bryteren på fig.3 med sidelokket på plass.

Fig.5 viser på samme måte som fig.1 en noe modifisert utførelse.

Fig.6 viser et tverrsnitt gjennom den øvre del av bryteren på fig.5.

Fig.7 viser et sideriss med sidelokket fjernet av en annen utførelse av en ledningsbeskyttelsesbryter ifølge oppfinnelsen.

Fig.8 viser et tverrsnitt gjennom den øvre del av bryteren på fig.7.

Fig.9 viser bryteren på fig.8 i innkoplet tilstand.

Fig.10 viser en noe modifisert utførelse av bryteren på fig.8.

Fig.11 viser et lengdesnitt gjennom bryteren på fig.10.

Fig.12 viser bryteren på fig.10 i innkoplet tilstand.

Utførelseseksemplet på fig.1-4 har et bryterhos 10 som er delt av en langsgående skillevegg hvor det nedentil på den ene side av skilleveggen er anordnet det egentlige lysbuekammer 11 som ved åpninger 22 i skilleveggen står i forbindelse med et utvidelsesrom 25 på den andre side av skilleveggen og som inneholder det magnetiske såvel som det termiske utløsningssystem, idet det over lysbuekammeret er anordnet en tverrgående skillevegg slik at det dannes et rom 12 som inneholder sperreklinkeorganet 6 og resten av koplingsverket. Koplingsverket griper med en koplingsskinne 8 ned i det underliggende lysbuerom 11 og står i forbindelse med koplingskontaktene 9, 21. Huset er på begge sider lukket med lokk 26 som kan være fastskrudd eller fastnaglet til huset.

Strømløpet i ledningsbeskyttelsesbryteren ifølge utførelseseksemplet består i en seriekopling mellom tilslutningsklæmmene 20 av koplingskontaktene 9 og 21, den elektromagnetiske utløsningsspole 17 og bimetallstrimmelen 19. Brytningen skjer ved at koplingsverket ved hjelp av koplingsskinne 8 trekker den bevegelige kontakt-del 9 til seg. Den videre utformning av kontakthanordningen bevirker at ved utkopling under belastning og brytning av kontaktforbindelsen dannes lysbuer som ved hjelp av magnetisk blåsing fra utløsningsspolen 17 deles opp i dellys-buer og fra fotpunktene beveger disse seg mot hornendene av kontaktene. Derfra forsvinner de gjennom flere åpninger 22 i skilleveggen for slukning i utvidelsesrommet 25 i den andre hushalvdel. På denne måte trekker denne oppdeling i dellys-buer sammen med forlengelsen og avkjølingen med seg den tilsiktede økning av lysbuespenningen.

Den egentlige slukkeoperasjon og derved ledningsbeskyttelsesbryterens virkemåte går ut på et samvirke mellom det elektromagnetiske og det termiske utløsningsorgan. Mens det termiske utløsningsorgan består av en strømførende bimetallstrimmel 19 som kan justeres for påvirkning av sperreklinkeorganet 6 i koplingsverket, blir det elektromagnetiske utløsningsorgan dannet av en normalt bare av forbrukerstrømmen gjennomstrømmet spole 17 som ved hjelp av sin jernkjerne 18 ved en bestemt kortslutningsstrømverdi tiltrekker et anker 16. Dette som vinkelstykke utformede anker 16 befinner seg i

126887

midtdelen av utløsningsarmen 14 som om sin nedre ende 15 er dreibart lagret mot kraften av en fjær 24 og med sin øvre ende påvirker sperrelinkeorganet 6 i koplingsverket. Sperrelinkeorganet 6 kan f.eks. være utformet som en likearmet vektstang hvis ene ende påvirkes av de to utløsningsorganer mot kraften av en fjær 23, og som med en del rager gjennom en åpning i den langsgående mellomvegg og samvirker med koplingsverket for å skille kontaktene 9, 21.

Selve koplingsverket er konstruert slik at det mekaniske arbeid som er nødvendig for innledningen av utkoplingsoperasjonen ved hjelp av utløsningsorganene, er relativt lite. Som følge derav bevirker den øyeblikkelig utløsning av koplingsverkmeknikken, at forbindelsesorganet på samme tid bevirker det nødvendige kontakttrykk mellom sperrelinken 6, koplingsstangen 8 og håndbetjeningsmeknikken 2-5, ved at det har form av en elastisk bladfjær 1, hvis spenning utløses direkte og derved, dvs. uten enhver forsinkelse, frigir motkraften av spennfjæren 7 som derved slagaktig påvirker kontaktanordningen. I denne forbindelse har koplingsverket en fritløsning som hindrer en gjeninnkopling av ledningsbeskyttelsesbryteren ved overbelastning og ved opprettholdt kortslutning.

Sammenlignet med den kjente teknikk på området oppnås her et fremskritt når det gjelder fremstilling av en installasjonsautomatbryter med ekstrem liten utkoplingsforsinkelse og som ved små dimensjoner har stor utkoplingsmulighet, større selektivitet overfor de forankoblede sikringer og stor kortslutningsytelse, og dertil i produksjonsteknisk henseende utmerker seg ved enkel oppbygning og ved forholdsvis få komponenter.

Ved utførelseseksemplet på fig.5 og 6 er betjeningsorganet 2 koplet med bladfjæren 1 over en U-formet trådbøyle 27 som med sitt ene ben er lagret i en boring i betjeningsorganet 2 og med sitt andre ben er dreibart lagret i en som hylse formet ende av bladfjæren 1 og holdes på plass ved anlegg mot sidelokket 26 i huset 10. Det i bladfjæren 1 lagrede ben av trådbøylen 27 er med en forlengelse styrt i en slissformet utsparring 5 i huset 10.

Utførelseseksemplet på fig.7-12 har et eskeformet bryterhus 31 som er lukket med et sidelokk 32 og inneholder kontaktdelene og de manuelle og automatiske koplingsverkdeler. Det er en elektrisk forbindelse mellom den faste motkontaktklemme 33 som står i direkte forbindelse med den som termisk utløser tjenende bimetallstrimmel 36 og som med en fleksibel ledning er forbundet med den bevegelige kon-

taktdel 38, og tilslutningsklemmen 34 som gjennom spolen i den elektromagnetiske utløser 35 er forbundet med den faste motkontakt 37.

Denne koplingsforbindelse tilveiebringes ved hjelp av koplingsmekanikken, ved at betjeningsorganet 42 som er lagret på boltten 43 ved hjelp av en utragende del 44 påvirker bladfjæren 46 som med sin ene ende 50 er avstøttet på en sperreklinke 52 og med sin andre ende 47 er svingbar i en kulisse 51 hvorved den bevegelige kontaktdel 38 direkte bringes til kontaktgivning med den faste motkontakt 37. Den bevegelige kontaktdel 38 er utformet som en om en bolt 39 lagret vektarm som med en stegdel 41 betjenes direkte av bladfjæren 46. For oppnåelse av en stor åpningsvei for koplingskontaktene, er den med den faststående motkontakt 37 samvirkende arm av vektarmen 38 flere ganger lenger enn den arm som samvirker med bladfjæren 46. Bladfjæren 46 er fortrinnsvis en V-formet fjær hvis toppunkt danner den ende 47 som er svingbar i kulissen 51, og som fortrinnsvis er utformet som et øye som griper om en i kulissen 51 styrt bolt 57. Fjærens ene ben 48 samvirker med betjeningsorganet 42 og den andre ben 49 ligger an mot vektarmen 38 og er med sin ende 50 avstøttet på sperreklinken 52. Sperreklinken står under trykk fra en fjær 54 og er svingbar om et fast punkt 53 og er utformet som en flerarmet vektstang, av hvilke den ene tjener til avstøtning av enden av bladfjæren 46 og er forsynt med en nese, mens en andre arm er betjenbar av bimetallfjæren 46 og en tredje arm er betjenbar av en stang 55 som tilhører den elektromagnetiske utløser 35. Ved innkopling ved hjelp av betjeningsorganet 42 blir vektarmen 38 beveget mot den faste motkontakt 37 og holdt i trykkontakt ved hjelp av bladfjæren 46. Ved automatisk utløsning ved hjelp av bimetallfjæren 36 eller den elektromagnetiske utløser 35 oppheves avstøtningen av bladfjæren 46 i punktet 50, slik at kontakttrykket blir borte og vektarmen 38 blir med stor hastighet direkte fjernet fra den faststående kontakt ved hjelp av utkoplingsfjæren 40, og det hele skjer med meget liten utkoplingsforsinkelse. Utkoplingsfjæren 40 er utformet som en skruefjær som er lagret på vektarmens 38 lagringsbolt 39 og hvis ene utbøyede ende angriper vektarmen 38 med en arm som er meget kortere enn vektarmen 38, slik at det oppnås en meget stor vinkelhastighet for koplingskontaktene, idet den andre ende av fjæren er avstøttet i huset. Betjeningsorganet 42 står under trykk fra en tilbakeføringsfjær 45 som etter automatisk utløsning fører betjeningsorganet til

126887

utkoplet stilling, idet bladfjæren 46 bringes til beredskapsstilling ved hjelp av en særskilt fjær 56. Denne fjær 56 er med et øye lagret på den faststående bolt 53 for sperreklinken 52, og angriper med sitt ene fjærben mellom angrepspunktene for ut- og innkoplingsstilling av betjeningsorganet 42 fra dets utragende del 44 på fjæren 46. Utførelsen ifølge fig. 10-12 skiller seg fra utførelseseksemplet på fig. 7-9 bare ved små modifikasjoner av koplingsmekanikkens utførelse. Her blir fjæren 46 etter automatisk utløsning og etter omkipping av betjeningsorganet 42, brakt i utkoplet stilling samtidig som utkoplingsfjæren 41 kommer til anslag i kulissen 51 og samtidig med at fjærens 46 ende bringes i innkoplingsberedskap ved anlegg mot sperreklinken 52.

P a t e n t k r a v .

1. Utløsningsmekanisme for ledningsbeskyttelsesbryter med elektromagnetisk, termisk og manuell utløsning, hvor en mellom håndbetjeningsmekanismen og en bevegelig kontaktdel som påvirkes av en utkoplingsfjær anordnet, på det midtre området av kontaktdelen virkende bladfjær som spennes ved hjelp av håndbetjeningsmekanismen for slutning av kontakten mellom den bevegelige kontaktdel og den faste kontaktdel og påvirkes for avspenning for utløsning av kontakten, ved hjelp av den elektromagnetiske og/eller termiske utløser, k a r a k t e r i s e r t v e d at bladfjæren (1) med sin ene frie ende ligger an mot en sperrelinke (6) som er utløsbar av den elektromagnetiske og/eller termiske utløser og med den andre frie ende er ført i en faststående kulisser (5).
2. Utløsningsmekanisme ifølge krav 1, k a r a k t e r i s e r t v e d at det som bladfjær utformede elastiske organ (1) mellom sine lagringspunkter, sammen med en som spennfjær utformede utkoplingsfjær (7), griper inn i et skyveorgan (8) som bærer den bevegelige kontaktdel (9).
3. Utløsningsmekanisme ifølge et av kravene 1 og 2, k a r a k t e r i s e r t v e d at en i en slissformet utsparing (5) i bryterens hus (10) ført og i en med et betjeningshåndtak (2) dreie-bevegelig lagret kneleddbøyle (3), fastholdt bolt (4) blir grepet om som lagringspunkt av bladfjæren (1).
4. Utløsningsmekanisme ifølge krav 1 og 2, k a r a k t e r i s e r t v e d at kneleddbøylene er utformet som en i U-form bøyet trådbøyle (27) med et ben dreibart strukket inn i en boring i betjeningshåndtaket (2) resp. i den som en hylse bøyede ende av blad-

fjæren (1), og holdt på plass av en husvegg (26) som U'ens steg ligger an mot, idet det i bladfjæren lagrede ben med en forlengelse er ført i en slissformet utsparring (5) i bryterhuset (10).

5. Utløsningsmekanisme ifølge kravene 1-4, k a r a k t e r i s e r t v e d at dens bladfjær (1) med tilkoplet håndtak (2) og utkopplingsfjær (7) er anordnet i et rom (12) i den øvre del av bryterhuset (10) som ved en tverrgående skillevegg er avdelt fra lysbuekammeret (11) som inneholder kontaktdelene (9, 21) og ved en langsgående skillevegg er avdelt fra et kammer (13) som inneholder resten av utløsningsmekanismen, nemlig de elektromagnetiske utløsningsorganer (14-18) og det termiske utløsningsorgan (19), hvilke organer ved hjelp av sperreklinkearmen (6) som med en nese trenger gjennom den langsgående skillevegg og samvirker med bladfjæren (1), hvilket lysbuekammer gjennom åpninger (22) i den langsgående skillevegg står i forbindelse med et utvidelsesrom (25), idet huset på hver side av den langsgående skillevegg er dekket av et lokk (26).

6. Utløsningsmekanisme ifølge krav 1, k a r a k t e r i s e r t v e d at bladfjæren (46) samvirker direkte med den bevegelige kontaktdel (38), og at betjeningsorganet (42) direkte angriper bladfjæren mellom anleggspunktene.

7. Utløsningsmekanisme ifølge krav 6, k a r a k t e r i s e r t v e d at bladfjæren (46) er utformet som hårnålfjær, hvis toppunkt danner den i kulissen (51) styrte ende (47), hvis ene ben (49) som samvirker direkte med de bevegelige kontaktdeler (38), med enden (50) samvirker med sperreklinken (52), og hvis andre ben (48) påvirkes av betjeningsorganet (42).

8. Utløsningsmekanisme ifølge krav 1, 6 og 7, k a r a k t e r i s e r t v e d at betjeningsorganet (42) er utformet som en i huset lagret vippe-eller kipparm som etter automatisk utkopling av en tilbakeføringsfjær (45) bringes til utkoplet stilling, og som med en utragende del (44) samvirker med hårnålfjæren (46).

9. Utløsningsmekanisme ifølge krav 1, 6-8, k a r a k t e r i s e r t v e d at den bevegelige kontaktdel (38) er en i et fast punkt svingbart lagret vektarm hvis arm som samvirker med den faste motkontakt (37) er flere ganger lenger enn den arm som samvirker med bladfjæren (46).

10. Utløsningsmekanisme ifølge krav 1 og 6-9, k a r a k t e r i s e r t v e d at utkopplingsfjæren (40) er en om vektarmens (38) lagringspunkt lagret skruefjær med utrettende ender,

126887

av hvilke en ende angriper vektarmen og den andre enden er avstøttet i huset.

11. Utløsningsmekanisme ifølge kravene 6-10, k a r a k t e r i s e r t v e d at bladfjæren (46) etter automatisk utløsning kommer til anslag i kulissen (51) og ved hjelp av utkoplingsfjæren (40) for den bevegelige kontaktdel (38) etter tilbakeføring av betjeningsorganet (42) til utkoplet stilling, bringes i beredskapsstilling i forhold til sperreklinken, for ny innkopling.

12. Utløsningsmekanisme ifølge kravene 6-10, k a r a k t e r i s e r t v e d at bladfjæren (46) ved hjelp av en særskilt, mellom angrepspunktene for inn- og utkopling av betjeningsorganets (42) utragende del (44) angripende fjær (56) etter automatisk utløsning, bringes i beredskapsstilling, i forhold til sperreklinken, for ny innkopling.

13. Utløsningsmekanisme ifølge kravene 6-12, k a r a k t e r i s e r t v e d at bladfjærens (46) toppunkt (47) er utformet som et øye som omgir bolten (57) som er styrt i kulissen (51).

Anførte publikasjoner:

Tysk utl. skrift nr. 1072717
U.S. patent nr. 2797276

Fig. 1

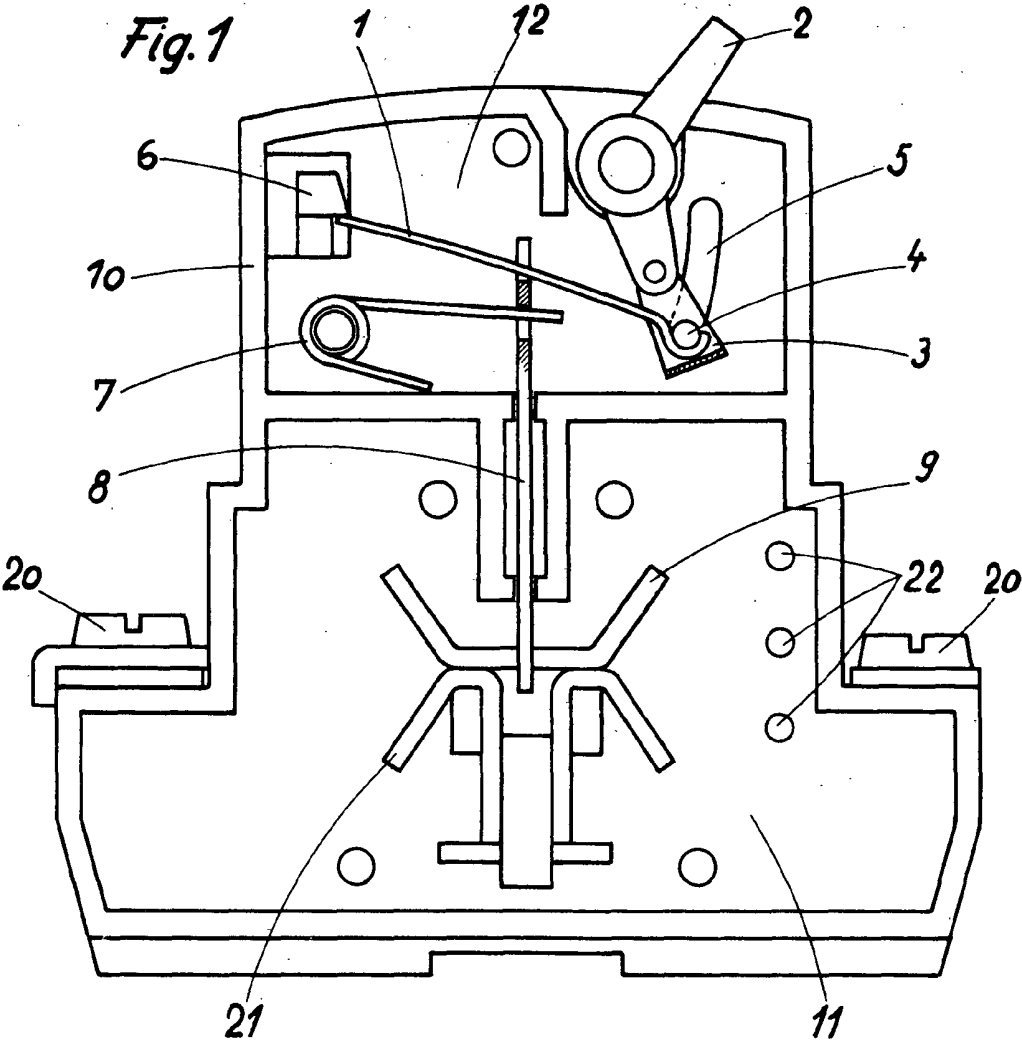
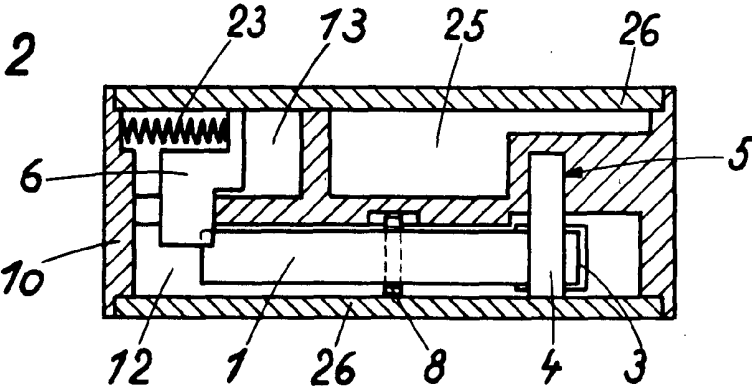


Fig. 2



126887

Fig. 3

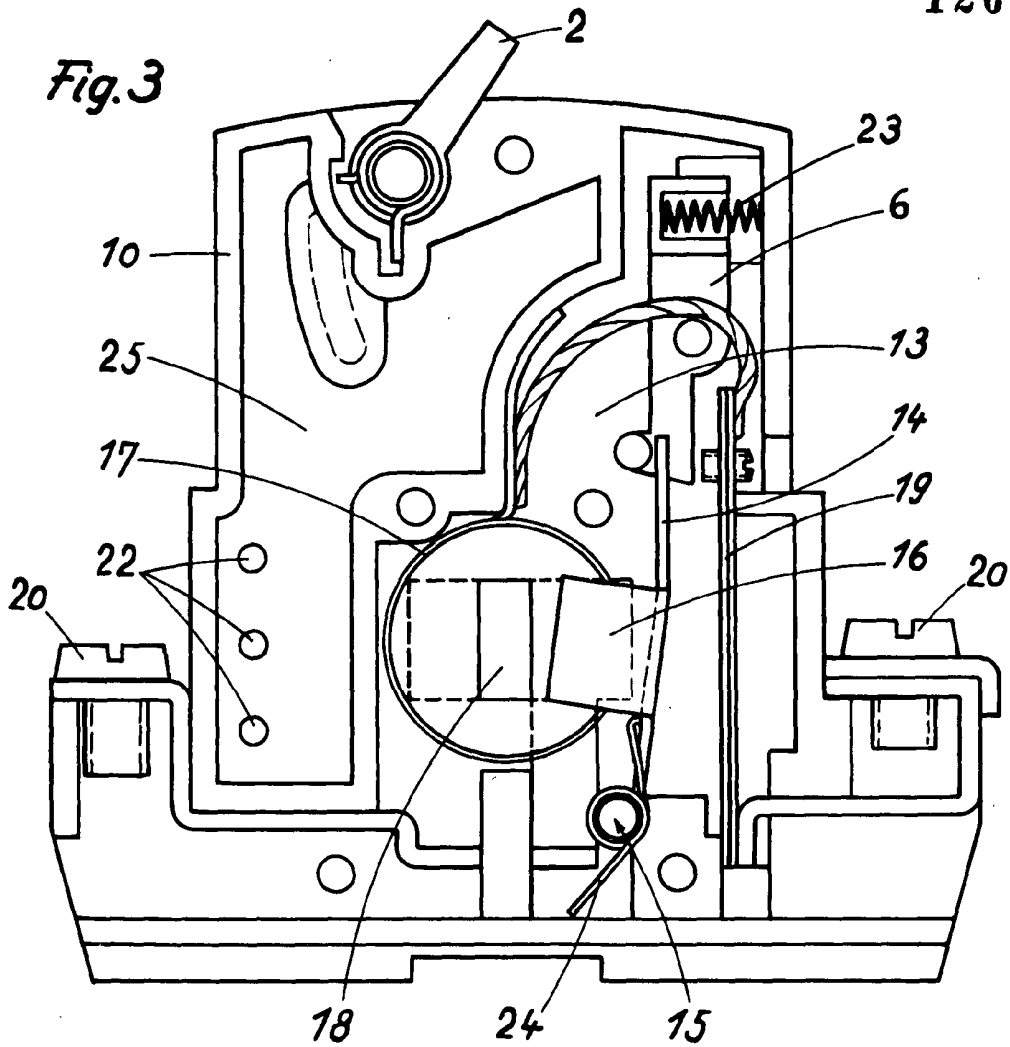


Fig. 4

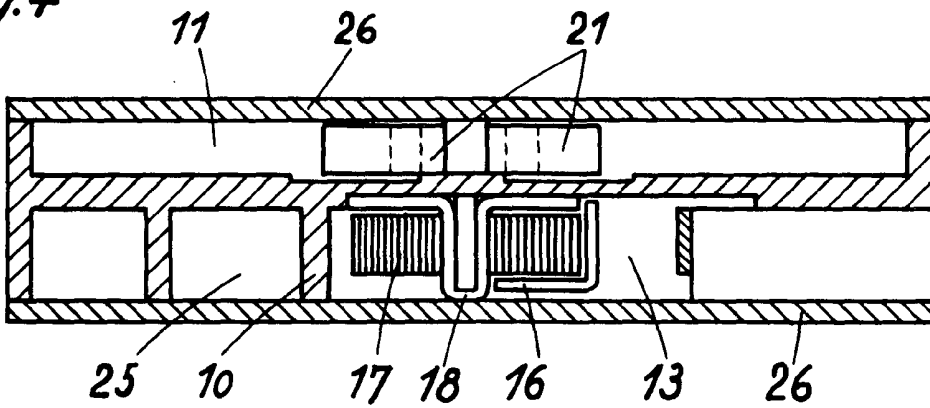


Fig. 5

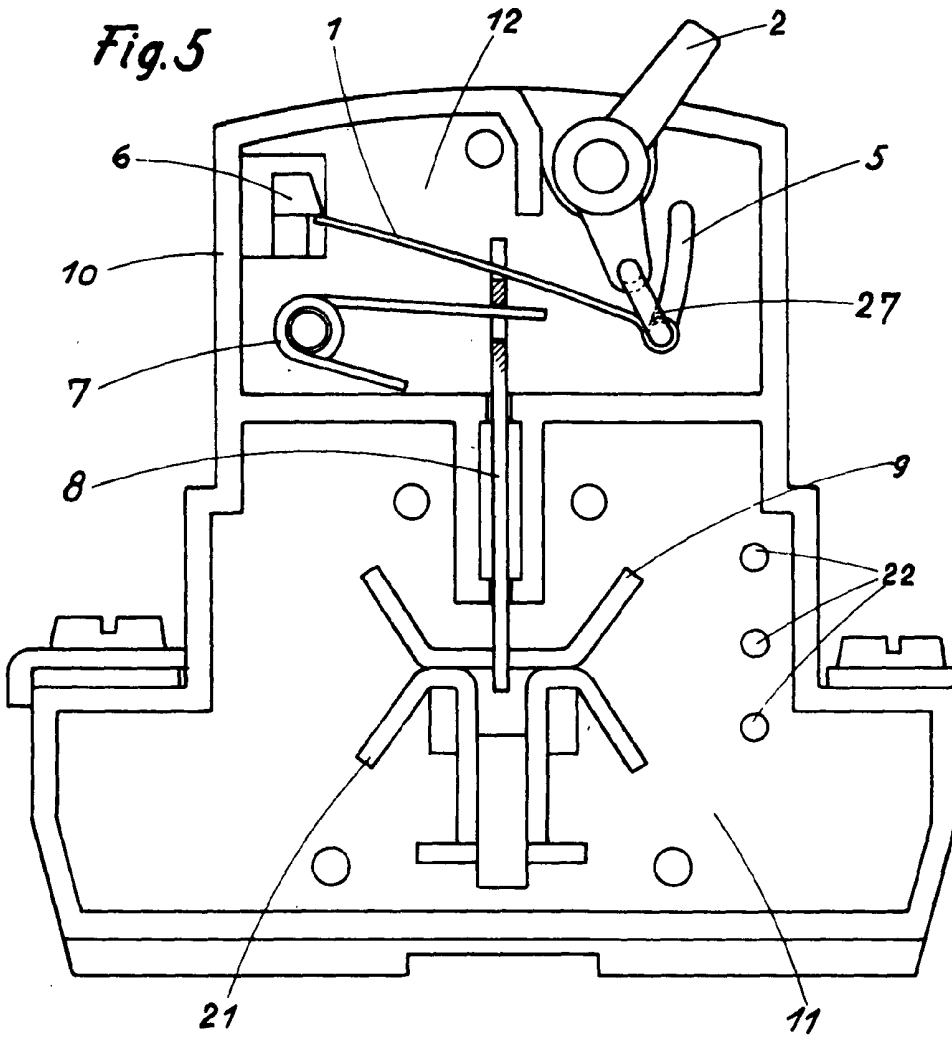
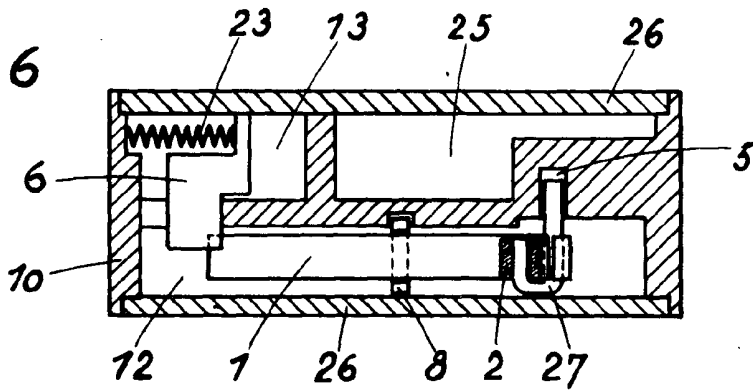


Fig. 6



126887

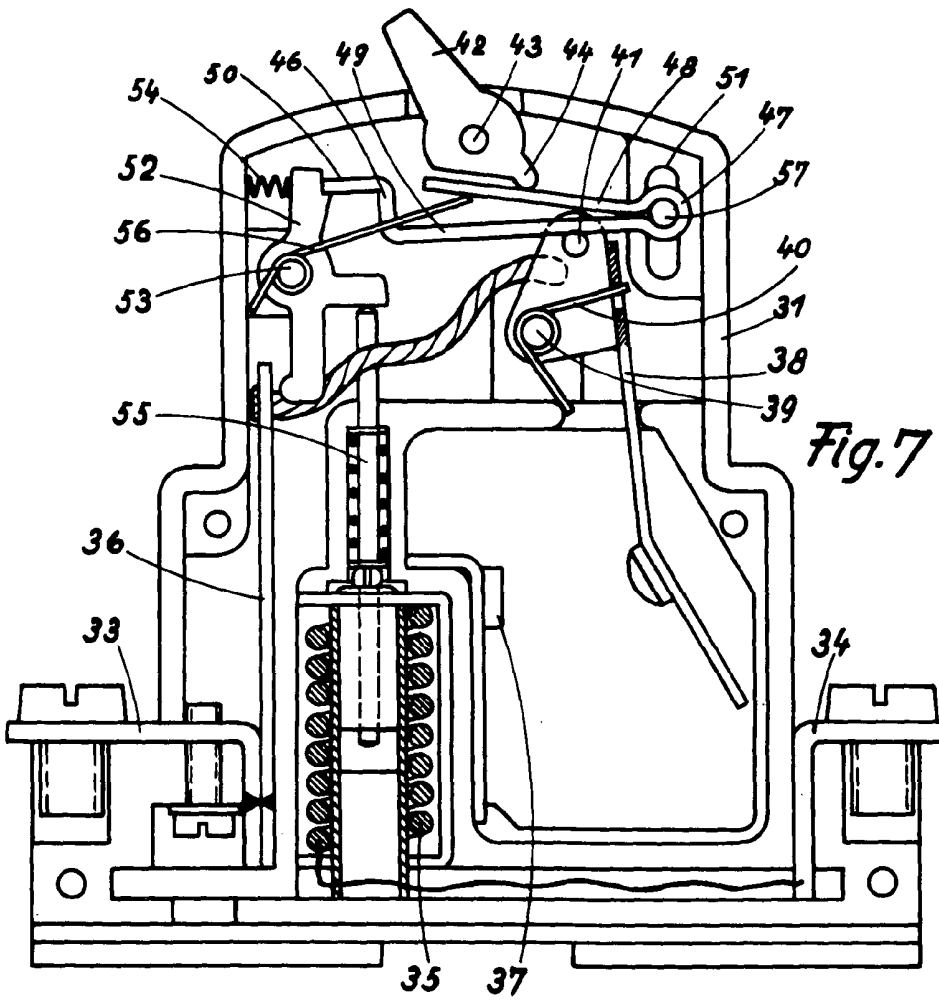


Fig. 7

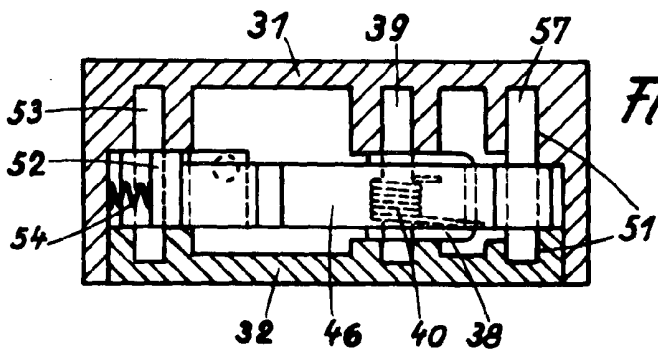


Fig. 8

Fig.9

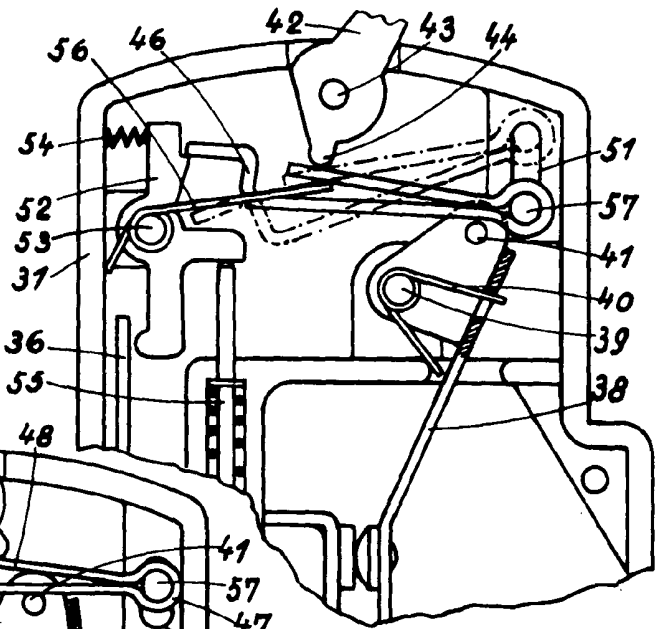


Fig.10

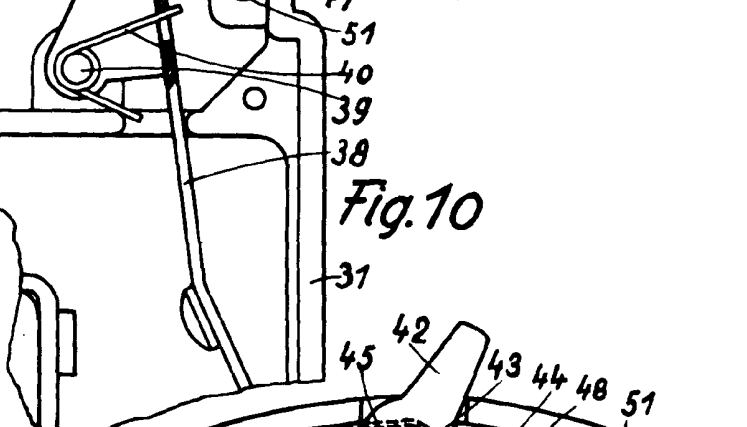


Fig.11

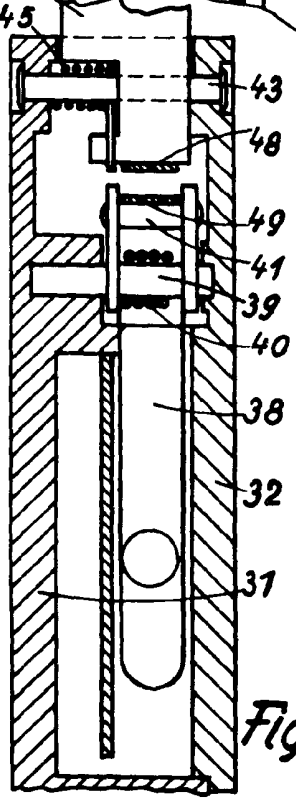


Fig.12

